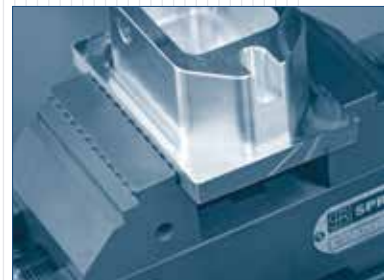
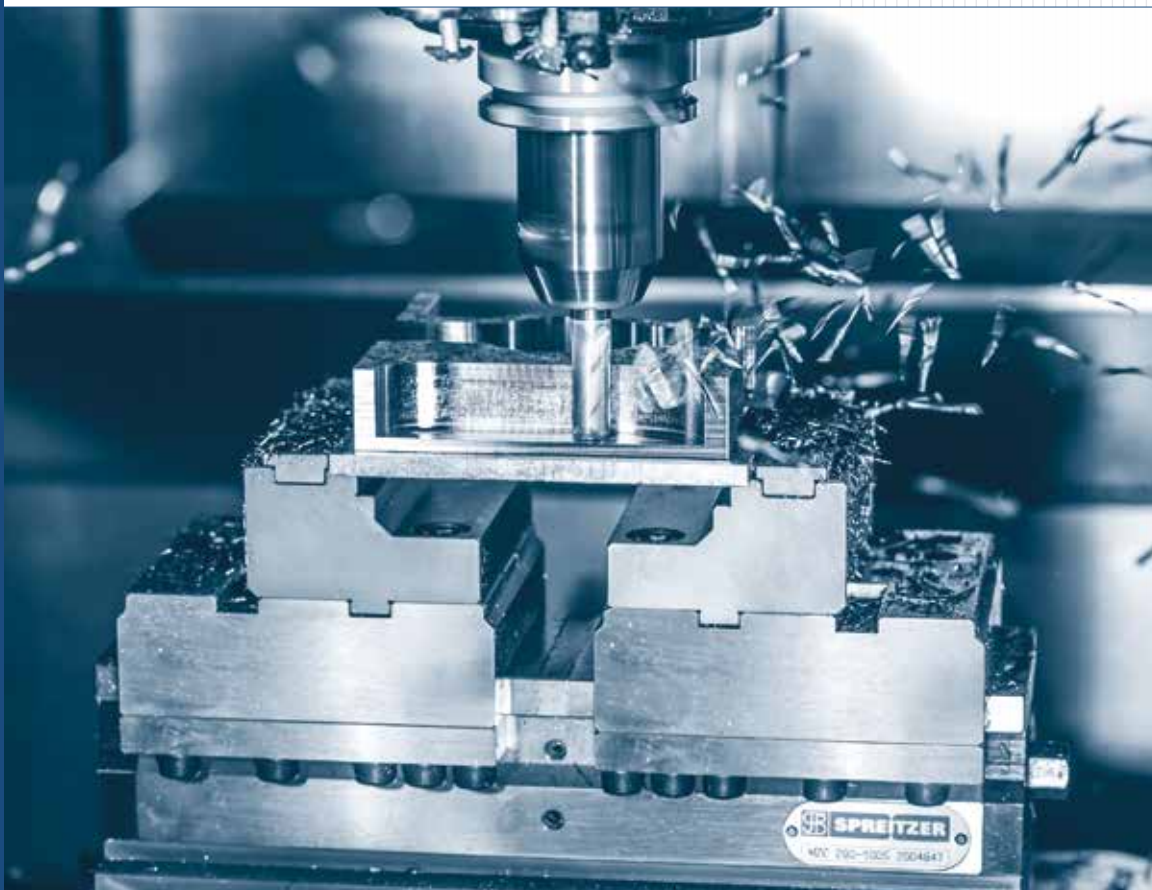


Zentrischspanner | Kompaktspanner | Automation
Centre-clamping vises | Compact vises | Automation



Die besten Zentrischspanner für Ihre Anwendung seit 1983.
The best centre-clamping vises for your application since 1983.





Unsere Produkte 14 Tage kostenlos testen!
Our products 14 days free trial!

Hotline:
+49 (0) 74 26 – 94 75-0

Überzeugen Sie sich selbst von den Vorzügen unserer Produkte und bestellen Sie kostenlos Produkte für 14 Tage zum Test.

Convince yourself of the advantages of our products, order products for 14 days testing.

Hinweise

Tips



Unsere Produktvideos finden Sie unter:

www.spreitzer.de/media

Our product videos, see:

www.spreitzer.de/en/media-library/



Damit Sie immer aktuelle Zeichnungsdaten erhalten, haben wir ganz bewusst in diesem Katalog nur Einbaumaße angegeben.

Detaillierte 3D-/2D-CAD-Zeichnungen in verschiedenen CAD-Formaten erhalten Sie unter:

www.spreitzer.de

We have shown only assembling dimensions within this catalogue, so that you will always receive actual information.

Detailed 3D-/2D-CAD-drawings in different CAD-types can be found under:

www.spreitzer.de/en/

Unser Produktprogramm Our product range

| | |
|----|--|
| 0 | Sondervorrichtungen <i>Custom-made fixtures</i> |
| 1 | Universal-Spannsystem <i>Universal fixturing and clamping system</i> |
| 2 | Zentrischspanner Kompaktspanner Automation <i>Centre-clamping vises Compact vises Automation</i> |
| 3 | Mehrseitenbearbeitung mit Vielfachspannung <i>Multi-sided machining with multiple-clamping</i> |
| 4 | Universal Mess- und Prüfbaukasten <i>Universal fixturing kit for measuring fixtures</i> |
| 5 | ALUMESS – Spannsysteme <i>ALUMESS – Fixturing systems</i> |
| 6 | Spannmittel für Werkzeugbau und Kontrolle <i>Clamping tools for toolmaking and control</i> |
| 7 | Rundlaufprüfgeräte <i>Concentricity gages</i> |
| 8 | Endlos-Stangen-Signiermaschine <i>Bar-marking-machine</i> |
| 9 | Magnetspanntechnik <i>Magnetic clamping technology</i> |
| 10 | Vakuumspanntechnik <i>Vacuum clamping technology</i> |
| 11 | Gefrierspanntechnik <i>Freeze clamping technology</i> |

Unsere innovativen Lösungen für Ihre moderne Fertigung.
Our innovative solutions for your modern production.

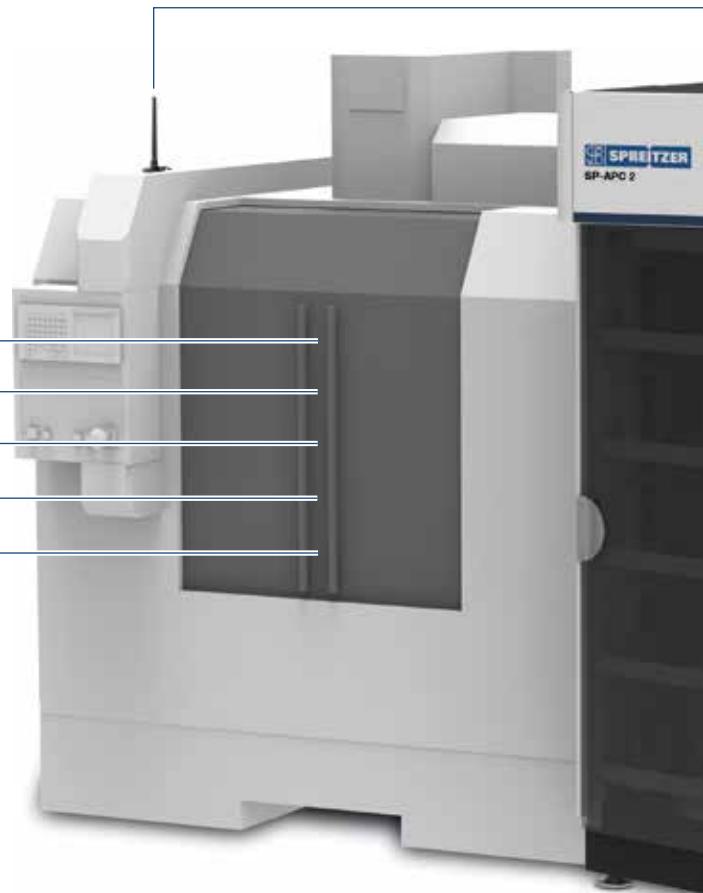
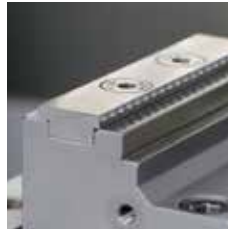
Zentrischspanner
Centre-clamping vises

Seite/page 13



Spannbacken
Clamping jaws

Seite/page 137



Kompaktspanner &
Stationäre Spanntechnik
*Compact vises &
Stationary workholding*

Seite/page 93



Zubehör
Accessories

Seite/page 193



Nullpunktspannsystem
Zero point system

Seite/page 213



Funksensorik
Wireless sensing systems

Seite/page 243



Automation & Zubehör
Automation & Accessories

Seite/page 247



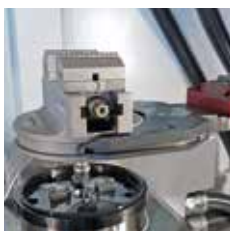
Palettenlift
Pallet lift

Seite/page 266



Spannlösungen für Automationssysteme
Clamping solutions for automation systems

Seite/page 231



Spezialthemen
Special Themes

Rohteilspannung
Raw material clamping

Seite/page 11



Rapid fixture
Rapid fixture

Seite/page 191



Mikrobearbeitung
Micro-machining

Seite/page 268



Übersicht der Hauptanwendungen

Overview of the main applications



Rohteilspannung

Raw material clamping

| Einzelteil- / Kleinserienfertigung Single-part / small series production | | Großserienfertigung Large series production | | |
|---|--|---|--|---|
| MZR  Seite / page 22 | MMS  Seite / page 112 | MDS  Seite / page 94 | HZS  Seite / page 76 | |
| MZE  Seite / page 30 | RS  Seite / page 116 | | | MDU  Seite / page 96 |
| MZU  Seite / page 36 | DBF  Seite / page 118 | | MMS  Seite / page 112 | |
| MZQ  Seite / page 42 | SK  Seite / page 123 | | PZS  Seite / page 64 | |
| MZC  Seite / page 48 | MK  Seite / page 127 | PZS²  Seite / page 70 | | |
| MDS  Seite / page 94 | ER 32-5X  Seite / page 132 | PS  Seite / page 107 | | |
| MSU  Seite / page 104 | | DBF-P  Seite / page 120 | | |

Übersicht der Hauptanwendungen

Overview of the main applications

Präzisionsspannung

Precision clamping

| Einzelteil- / Kleinserienfertigung Single-part / small series production | | Großserienfertigung Large series production | | | |
|---|---------------------------------------|--|--------------------------|---|--------------------------------------|
| mechanisch mechanical | MZC Seite / page 48 | DBF Seite / page 118 | mechanisch mechanical | MDS Seite / page 94 | HZS Seite / page 76 |
| | MZS Seite / page 54 | SK Seite / page 123 | | MDU Seite / page 96 | DBF-P Seite / page 120 |
| | MDS Seite / page 94 | MK Seite / page 127 | | MMS Seite / page 112 | EZC Seite / page 88 |
| | MSU Seite / page 104 | ER 32-5X Seite / page 132 | | PZS Seite / page 64 | |
| | N xx S Seite / page 110 | | | PZS² Seite / page 70 | |
| | | | | PS Seite / page 107 | |
| | | DBF-P Seite / page 120 | | | |

Übersicht der Hauptanwendungen

Overview of the main applications



Paletten-Automation

Pallet handling

| Rohteilspannung Raw material clamping | | Präzisionsspannung Precision clamping | | |
|--|------------------------------------|--|---------------------------------------|---|
| mechanisch mechanical | MZR Seite / page 22 | N xx S Seite / page 110 | MZC Seite / page 48 | DBF Seite / page 118 |
| | MZE Seite / page 30 | MMS Seite / page 112 | MZS Seite / page 54 | SK Seite / page 123 |
| | MZU Seite / page 36 | RS Seite / page 116 | MKS Seite / page 127 | |
| | MZQ Seite / page 42 | DBF Seite / page 118 | MDS Seite / page 94 | ER 32-5X Seite / page 132 |
| | MZC Seite / page 48 | SK Seite / page 123 | MDU Seite / page 96 | |
| | MDS Seite / page 94 | MKS Seite / page 127 | MSU Seite / page 104 | |
| | MDU Seite / page 96 | ER 32-5X Seite / page 132 | N xx S Seite / page 110 | |
| | MSU Seite / page 104 | | MMS Seite / page 112 | |


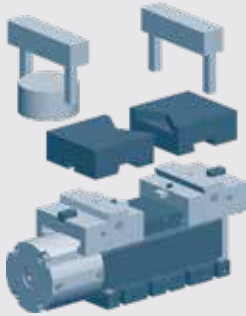






Übersicht der Hauptanwendungen

Overview of the main applications



Werkstück-Automation Part handling

Rohteilspannung / Präzisionsspannung Raw material clamping / precision clamping

| | | | | |
|--------------------------|------------------|---|------------------|--|
| pneumatisch pneumatic | PZS |  | Seite / page 64 | Backen-Schnellwechselsystem Quick-acting jaw change system  |
| | PZS ² |  | Seite / page 70 | |
| | PS |  | Seite / page 107 | |
| | DBF-P |  | Seite / page 120 | |
| | HZS |  | Seite / page 76 | |
| hydraulisch hydraulic | DBF-P |  | Seite / page 120 | |
| elektrisch electric | EZC |  | Seite / page 88 | |

Unsere Vorteile – Ihr Kundennutzen Our advantages – Your customer benefit



| | |
|--|--|
| <p>+ Sicher Spannen ohne Vorprägen!</p>  <ul style="list-style-type: none"> + Sie sparen Zeit und Geld, da mit unserer Werkstückspanntechnik kein zusätzliches Vorprägen notwendig ist. | <p>Safe clamping without pre-stamping!</p> <ul style="list-style-type: none"> + <i>You save time and money, as no additional pre-stamping is necessary with our work-holding systems.</i> |
| <p>+ Weniger Werkzeugverschleiß!</p>  <ul style="list-style-type: none"> + Durch den Einsatz von kurzen Werkzeugen und weniger Vibrationen am Werkstück erzielen Sie höhere Werkzeugstandzeiten. + Kompakte Bauform + Optimale Zugänglichkeit | <p>Less tool wear!</p> <ul style="list-style-type: none"> + <i>Through the use of short cutting tools and less vibration on the workpiece you achieve longer tool life.</i> + <i>Compact design</i> + <i>Optimal accessibility</i> |
| <p>+ Kürzere Bearbeitungszeit!</p>  <ul style="list-style-type: none"> + Sie reduzieren Ihre Stückzeiten durch höhere Zerspanungsleistung mit unserer optimalen und kraftvollen Werkstückspannung. + Hohe Spannkraft | <p>Shorter machining time!</p> <ul style="list-style-type: none"> + <i>Reduce your production time per piece by higher metal removal with our optimal and powerful workpiece clamping.</i> + <i>High clamping force</i> |
| <p>+ Höhere Qualität!</p>  <ul style="list-style-type: none"> + Durch den Einsatz von original SPREITZER-Produkte fertigen Sie Bauteile in höherer Qualität. | <p>Higher quality!</p> <ul style="list-style-type: none"> + <i>Through the use of original SPREITZER products you produce workpieces at a higher quality.</i> |

Rohteile spannen ohne Vorprägen

Raw material clamping without pre-stamping



Prozesssicheres Spannen. Reliable clamping.

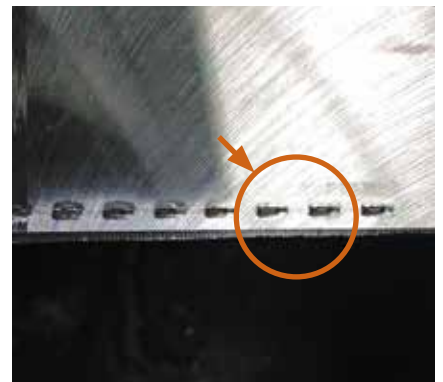
Die Rohteilspannung bzw. Rohteilbearbeitung erfordert neue und innovative Spannlösungen, speziell auf Mehrachsen-Bearbeitungszentren.

The raw material clamping or raw material machining requires new and innovative clamping solutions, especially on multi-axis machining centres.

Sicher und kostengünstig. Spannen ohne Vorprägen. Safe and cost-effective. Clamping without pre-stamping.

Die hohe Eigensteifigkeit, das optimale Führungsverhältnis und die kraftvolle Spindel führen zu hohen und effektiv wirkenden Spannkraften.

The high structural rigidity, the optimal guide ways and the powerful spindle lead to high and effectively acting clamping forces.



Formschlüssiges Spannen
Form fit clamping



Stärken

- + Keine Prägestation notwendig
- + Kein zusätzlicher Arbeitsgang

Strong Points

- + No stamping-unit necessary
- + No additional work step

Mehr Haltekraft More holding force

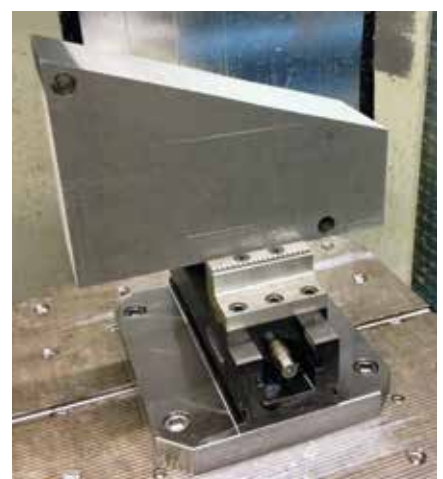
Unterschiedliche Gripbackenvarianten stehen zur formschlüssigen Spannung verschiedenster Materialqualitäten zur Verfügung. Die erforderliche Spannkraft kann werkstück- und werkstoffspezifisch angepasst werden.

Different grip jaw versions are available for form fit clamping of various material qualities. The required clamping force can be adjusted workpiece- and material-specific.

Weniger Materialbedarf Less material requirement

Durch Sägeabschnitte mit nur 4 mm Einspanntiefe sparen Sie bares Geld.

By saw cuts with only 4 mm clamping depth you can save money.



Kundenwerkstück - Rohteil
Customer workpiece - raw part

Rohteile spannen ohne Vorprägen

Raw material clamping without pre-stamping



Höchste Bearbeitungsqualität

Highest machining quality

Die hohe Zentrier- und Wiederholgenauigkeit unserer Spannmittel sowie das verzugsfreie Spannen ermöglichen unseren Kunden höchste Fertigungsqualität.

The high centering and repetition accuracy of our clamping devices as well as distortion-free clamping enable our customers the highest manufacturing quality.

Weniger Vibrationen

Less vibrations

Die stabile Ausführung ermöglicht sicheres Spannen und reduziert Vibrationen am Werkstück. Die optimale Zugänglichkeit zum Werkstück ermöglicht kurze Werkzeuge, was zu weniger Vibrationen am Werkzeug führt.

The robust design allows secure clamping and reduces vibration on the workpiece. The optimal accessibility to the workpiece enables short cutting tools which leads to less vibrations on the tool.

Weniger Verzug / Verspannen

Less distortion / stressing

Das optimale Führungsverhältnis reduziert ein Abkippen der Spannbacken. Ein Verspannen der Werkstücke wird minimiert.

The optimal guidance ratio reduces the tilting of the jaws. A distortion of the workpiece will be minimized.



Kundenwerkstück - Fertigteil
Customer workpiece - machined part



Praxistipp

Erforderliche Spannkraft

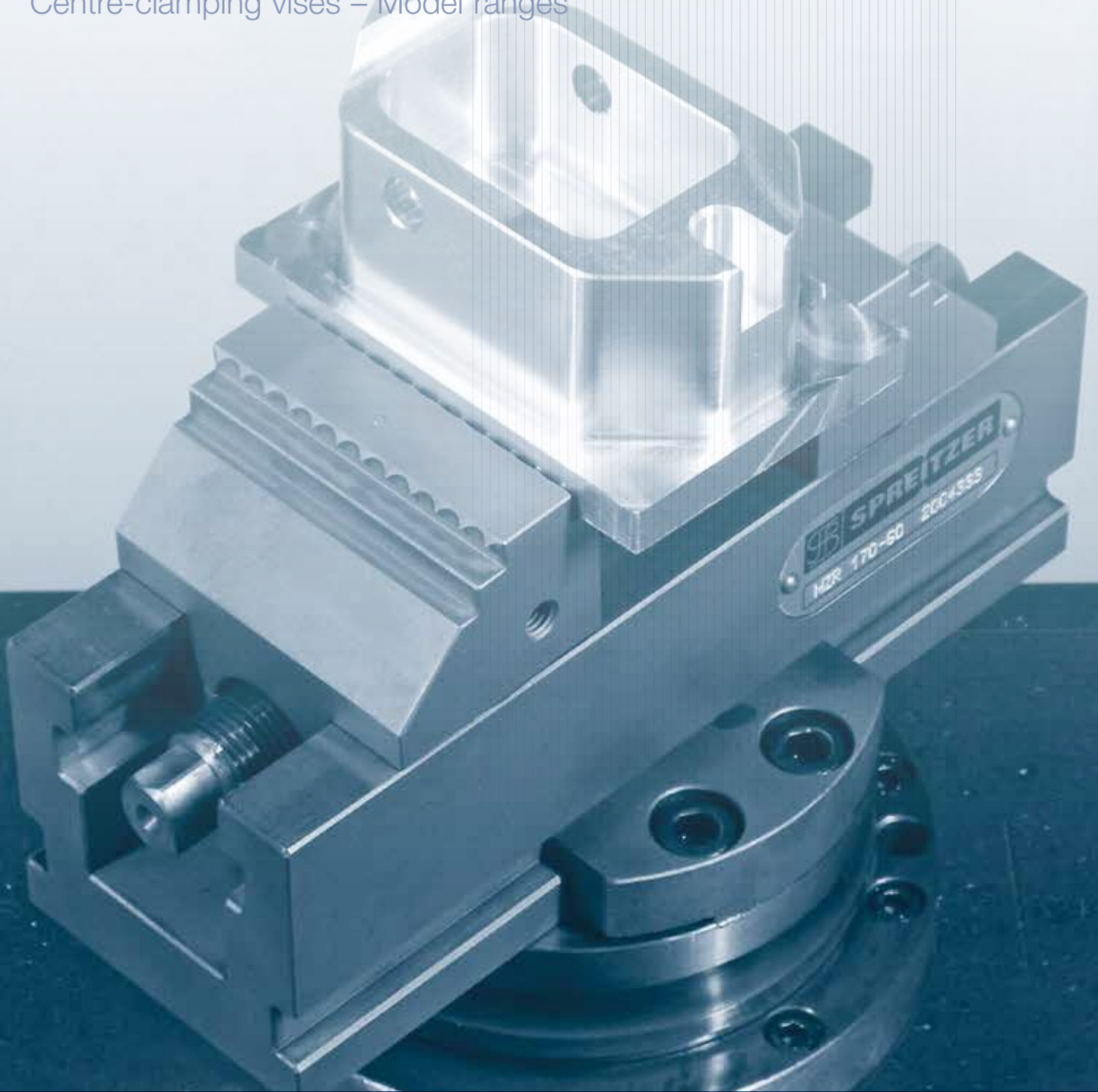
Die Spannkraft der mechanischen Zentrischspanner und Kompaktspanner steht in Abhängigkeit mit dem Anzugsmoment. Es wird daher der Einsatz eines Drehmomentschlüssels empfohlen. Das einzustellende Anzugsmoment richtet sich nach Einflussgrößen wie z.B. Werkstückgeometrie, Art der Spannbacken, zu bearbeitenden Werkstoff, Bearbeitungsbedingungen usw.. Es kann bedingt durch die oben genannten Einflussgrößen notwendig sein, den Drehmomentwert individuell anzupassen.

Practical advice

Required clamping force

The clamping force of the mechanical centre-clamping vises and compact vises depends on tightening torque. We recommend to use a torque wrench. The adjusted tightening torque depends on influencing variables for example workpiece geometry, version of clamping jaws, work material, work conditions and so on. Due to the above mentioned variables it can be necessary to adjust the torque value individually.

Zentrischspanner – Baureihen
Centre-clamping vises – Model ranges



Die besten Zentrischspanner
für Ihre Anwendung seit 1983.

The best centre-clamping vises
for your application since 1983.

Beschreibung Zentrischspanner Description centre-clamping vises



Die kompakten mechanischen, pneumatischen, hydraulischen sowie elektromechanischen Zentrischspanner ermöglichen die exakte Bearbeitung von Werkstücken zur vorgegebenen Symmetrie- bzw. Rotationsachse.

The compact mechanical, pneumatic, hydraulic as well as electromechanical centre-clamping vises enable precise machining of workpieces on the given symmetric and rotation axis.

Unsere Marktpräsenz seit 1983 und die dadurch gewonnenen Erfahrungen ermöglichen unseren Kunden den Zugriff auf die am Markt einzigartige Vielfalt an Größen und Bauvarianten.

Our market presence since 1983 and the thereby gained experiences enable our clients access to the unique market variety of sizes and construction variants.

SPREITZER Zentrischspanner werden als hochwertige Lösung bei konventionellen und CNC-gesteuerten Fertigungsaufgaben auf unterschiedlichen Werkzeugmaschinen sowie Produktionssystemen eingesetzt.

SPREITZER centre-clamping vises are used as the prime vise solution for production on conventional and CNC-machines as well as production systems.



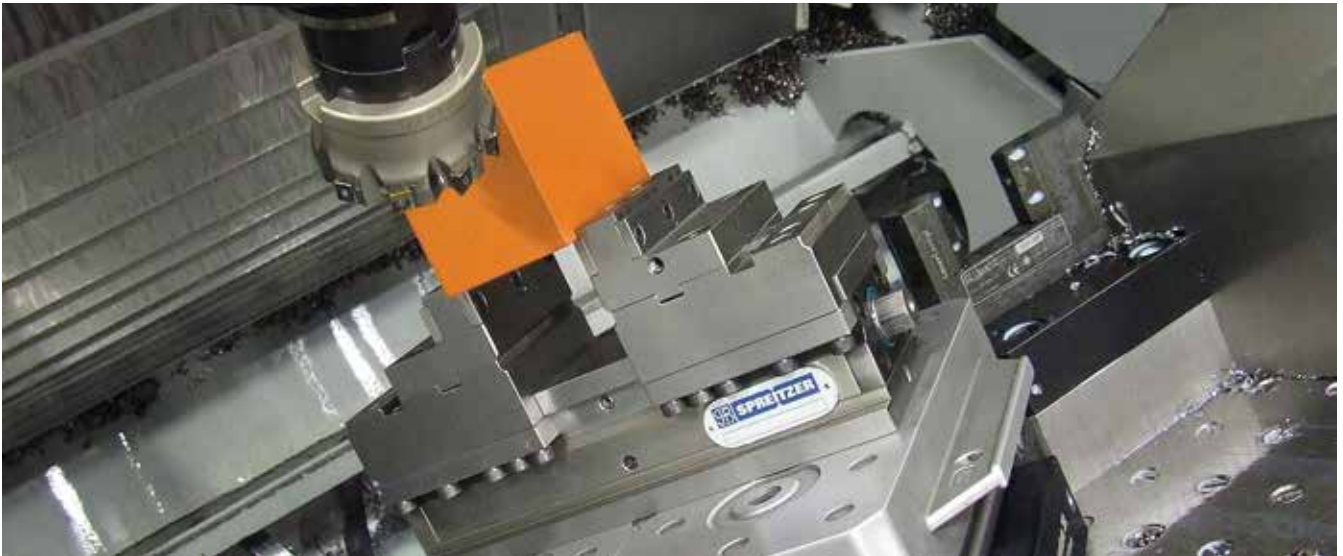
Unsere Zentrischspanner auf einen Blick

- + Mechanisch
- + Pneumatisch
- + Hydraulisch
- + Elektromechanisch
- + Verfügbare Backenbreiten 15 – 160 mm
- + Verfügbare Baulängen 50 – 500 mm

Our centre-clamping vises at a glance

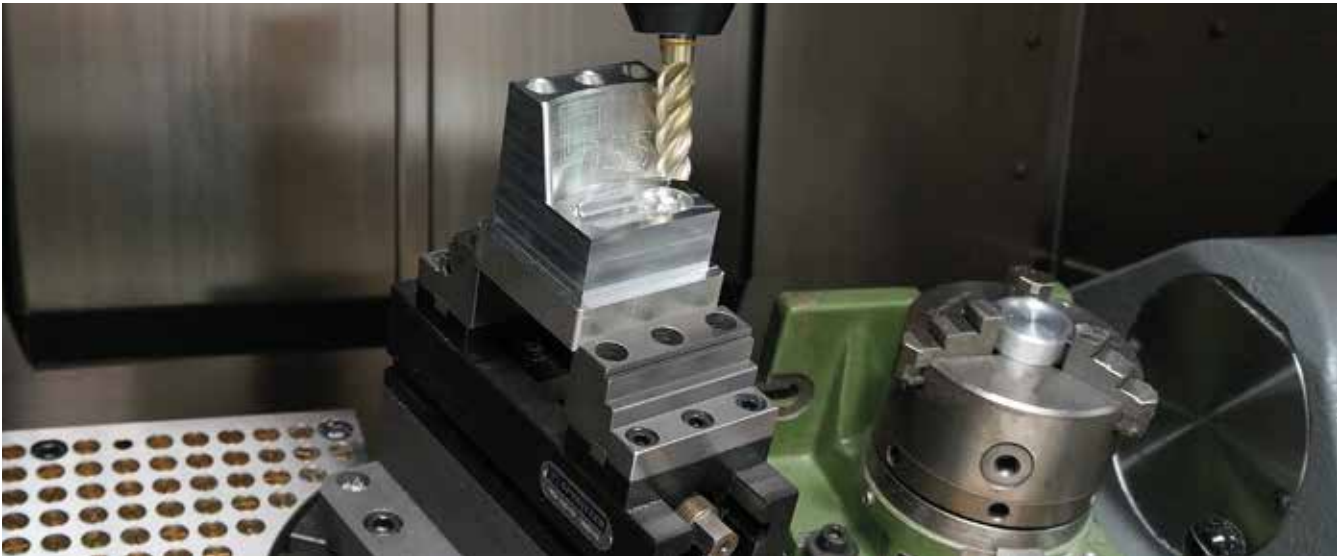
- + *Mechanical*
- + *Pneumatic*
- + *Hydraulic*
- + *Electromechanical*
- + *Available jaw width 15 – 160 mm*
- + *Available overall length 50 – 500 mm*

Vorteile der SPREITZER-Zentrischspanner Advantages of the SPREITZER centre-clamping vises



| | |
|--|---|
| <p>+ Spannprinzip</p> <ul style="list-style-type: none"> + Zentrische Spannung Effektiv wirkende Spannkraft über zwei bewegliche Spannbacken. + Zentrische Spindellagerung Gleichmäßige Wärmeausdehnung. | <p>Clamping principle</p> <ul style="list-style-type: none"> + Centric clamping <i>Effective clamping force via two movable clamping jaws.</i> + Centric spindle bearing <i>Uniform thermal expansion.</i> |
| <p>+ Design</p> <ul style="list-style-type: none"> + Optimale Zugänglichkeit Das kompakte Design ermöglicht eine optimale Zugänglichkeit auf Mehrachs-Bearbeitungszentren. | <p>Design</p> <ul style="list-style-type: none"> + Optimal accessibility <i>The compact design allows optimum accessibility on multi-axis machining centers.</i> |
| <p>+ Stabilität</p> <ul style="list-style-type: none"> + Stabile Struktur Besonders hohe Eigensteifigkeit. + Optimales Führungsverhältnis Ein durchdachtes Längen-Breiten-Verhältnis der Führungsbacken reduziert ein Abkippen der Spannbacken. + Hohe Eigensteifigkeit Ein ausgewogenes Höhen-Breiten-Verhältnis und eine einteilige Bauweise führen zu einer besonders steifen Schraubstockstruktur. + Geringes Aufbäumen Dies führt zu effektiv wirkenden Spannkraften. + Hohe Spannkraft / hohe Haltekraft Hohe Spannkraften der Zentrischspanner, daher ist speziell in Verbindung mit Gripbacken kein Vorprägen notwendig. | <p>Stability</p> <ul style="list-style-type: none"> + Robust structure <i>Very high structural rigidity.</i> + Optimal guide ways <i>A well thought-out length/width ratio of the guide jaws reduces the tilting of the jaws.</i> + High rigidity <i>A well-balanced height/width ratio and a one-piece construction result in a very stiff vise body.</i> + Low jaw lifting <i>This results in effective operating clamping forces.</i> + High clamping force / high holding force <i>Due to the high clamping force of the clamping vises, there is no need for pre-stamping especially together with grip jaws.</i> |

Vorteile der SPREITZER-Zentrischspanner Advantages of the SPREITZER centre-clamping vises



| | |
|---|--|
| <p>+ Langlebigkeit</p> <ul style="list-style-type: none"> + Robuste, langlebige Systeme Ein Einsatz über Jahre hinaus ist für unsere Produkte Standard. | <p>Longevity</p> <ul style="list-style-type: none"> + Robust, durable systems <i>It is standard to use our products for many years.</i> |
| <p>+ Anschlussmöglichkeiten</p> <ul style="list-style-type: none"> + Universelle Spannbackenschnittstelle Variable und reproduzierbare Montagemöglichkeit diverser Spannbackenvarianten. + Befestigung (Befestigungsbohrbild) Anschraubfläche mit Befestigungsgewinde und Passbohrungen, passend zur Zentriermite bzw. Spannmitte. Grundkörper mit seitlicher Nut für Spannpratzen. Das Befestigungsbohrbild an der Unterseite der Spanner ermöglicht die einfache Montage auf marktüblichen Palettier- und Automationssystemen. | <p>Connectivity</p> <ul style="list-style-type: none"> + Universal clamping jaw interface <i>Variable and reproducible mounting possibility of various jaw types.</i> + Mounting (mounting holes) <i>Mounting surface with fixing thread and locating holes, suitable to the clamping center. Base body with lateral groove for clamping claws. The mounting hole pattern on the underside of the vise allows easy mounting on standard palletizing and automation systems.</i> |
| <p>+ Reinigung</p> <ul style="list-style-type: none"> + Einfache Reinigung Grundsätzlich sind alle funktionsrelevanten Bauteile vor Schmutz geschützt. + Wir entwickeln und fertigen unsere Baureihen je nach Kundenanforderung in drei unterschiedlichen Bauarten. + Offen, optimiert für Späneabfluss Der Schmutz wird erkannt und kann durch den Bediener oder durch Abspülen mittels Kühlmittelstrahl während der Bearbeitung entfernt werden. + Semi-gekapselt Die Kombination zwischen Vollkapselung und offener Bauweise ermöglicht eine hohe Funktionssicherheit über Jahre. + 100 % gekapselt Die optimierte Bauweise mit Vollkapselung ermöglicht minimalen Reinigungsaufwand und maximale Prozesssicherheit. | <p>Cleaning</p> <ul style="list-style-type: none"> + Simple cleaning <i>Basically, all functionally relevant components are protected from dirt.</i> + We develop and produce our model series according to customer requirements in three different designs. + Open, optimized for chip flow <i>Dirt will be recognized and can be removed by the user or by washing with the coolant stream while in use.</i> + Semi-encapsulated <i>The combination of fully encapsulated and an open design enables high reliability for years.</i> + 100 % encapsulated <i>The optimized design with full encapsulation allows minimal cleaning efforts and maximum process reliability.</i> |

Anwendungen – Zentrischspanner auf Mehrachs-Bearbeitungszentren Applications – Centre-clamping vises on multi-axis machining centres

Neben einer Vielzahl an Größen und Bauvarianten der Zentrischspanner-Baureihen sind die hohen Spannkräfte und die robuste Konstruktion wichtige Kriterien für die Auswahl des Spannmittels im Einsatz in der 5- und Mehrseiten-Bearbeitung.

Durch die kompakte Bauform der Zentrischspanner wird eine optimale Zugänglichkeit zum Werkstück erreicht. Dies ermöglicht einen maximalen Freiheitsgrad und ungehinderten Zugang zum Werkstück.

A number of sizes and assembly variations of the centre-clamping vise series as well as the high clamping force and the robust construction are important criteria for the choice of the clamping tool for the use in 5- and multi-axis machining processes.

Due to the compact design of the centre-clamping vises an optimal accessibility to the workpiece can be reached. A maximum degree of liberty and an optimal accessibility to the workpiece can be achieved.



Mechanischer Zentrischspanner MZS 180-80, Ausführung B mit Gripbacken
Mechanical centre-clamping vise MZS 180-80, type B with grip jaws



Mechanischer Zentrischspanner MZS 220-80 A auf Blade-Tisch
*Mechanical centre-clamping vise MZS 220-80 A on Blade-Table
Bild / Picture: DMG DMU 100*



Mechanischer Zentrischspanner MZE 170-60 an 120° Spannturm
Mechanical centre-clamping vise MZE 170-60 on 120° clamping tower



Mechanischer Zentrischspanner MZC 280-100 E, HPC Bearbeitung
Mechanical centre-clamping vise MZC 280-100 E, HPC machining

Anwendungen – Zentrischspanner auf Mehrachs-Bearbeitungszentren

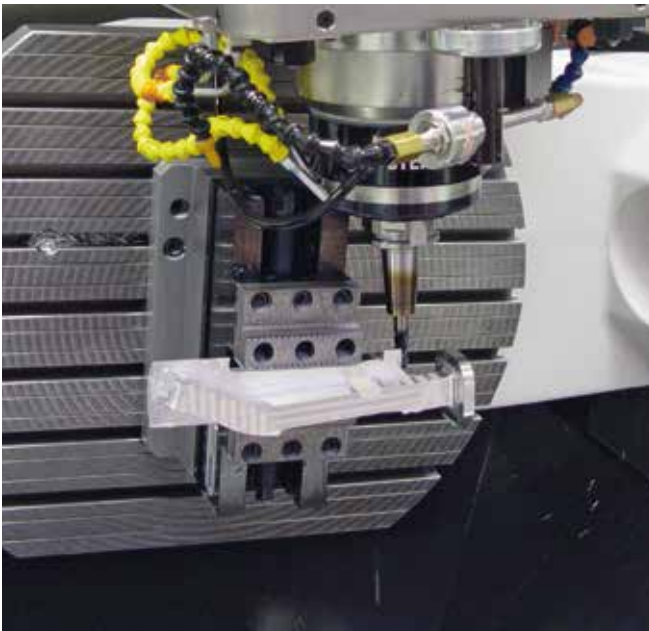
Applications – Centre-clamping vises on multi-axis machining centres



Mechanischer Zentrischspanner MZS 120-60 A auf Spannbrücke zur Mehrseitenbearbeitung
Mechanical centre-clamping vise MZS 120-60 A on clamping bridge for multi-side-machining



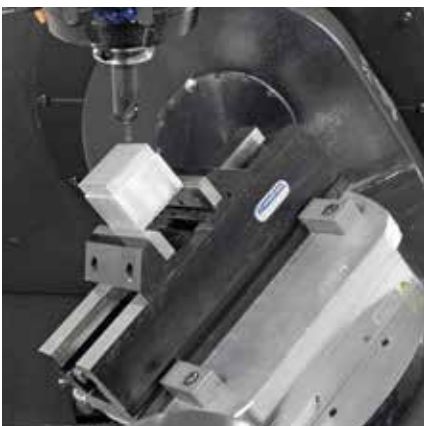
Mechanischer Zentrischspanner MZE 280-100 auf Palettiersystem
Mechanical centre-clamping vise MZE 280-100 on a palletizing system



Mechanischer Zentrischspanner MZU 280-100 auf Unterbau
Mechanical centre-clamping vise MZU 280-100 on base cube



Mechanischer Zentrischspanner MZS 260-125 A auf Mehrachsen-Bearbeitungszentrum
Mechanical centre-clamping vise MZS 260-125 A on multi-axis machining centre



Mechanischer Zentrischspanner MZE 360-125 auf Palettiersystem
Mechanical centre-clamping vise MZE 360-125 on a palletizing system



Mechanischer Zentrischspanner MZC 280-100 E auf Palettiersystem
Mechanical centre-clamping vise MZC 280-100 E on a palletizing system



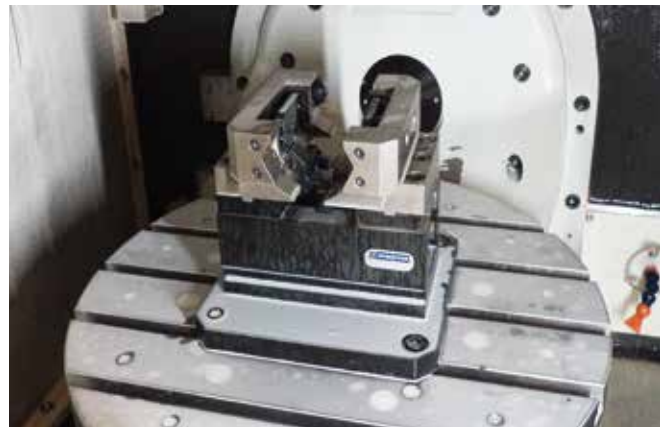
Mechanischer Zentrischspanner MZC 280-100 S mit geringer Einspanntiefe
Mechanical centre-clamping vise MZC 280-100 S with close clamping

Anwendungen – Zentrischspanner auf Mehrachs-Bearbeitungszentren

Applications – Centre-clamping vises on multi-axis machining centres



Mechanischer Zentrischspanner MZU 170-60 auf Doppelspindel-Bearbeitungszentrum
Mechanical centre-clamping vise MZU 170-60 on double-spindle machining centre



Mechanischer Zentrischspanner MZU 240-125 mit Sonderbacken
Mechanical centre-clamping vise MZU 240-125 with custom designed jaws



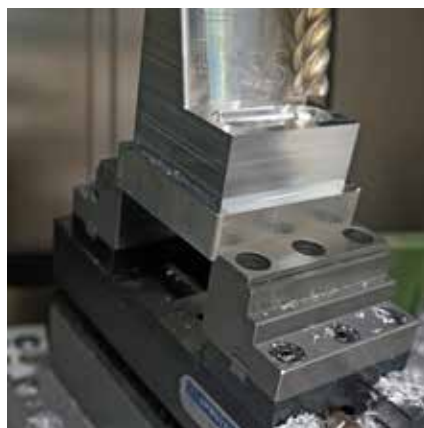
Mechanischer Zentrischspanner MZR 170-60 auf Palette
Mechanical centre-clamping vise MZR 170-60 on pallet



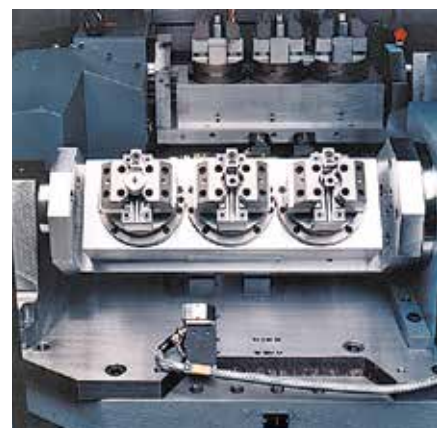
Mechanischer Zentrischspanner MZE 280-100 auf Mehrachs-Bearbeitungszentrum
Mechanical centre-clamping vise MZE 280-100 on multi-axis machining centre



Mechanischer Zentrischspanner MZR 80-36
Mechanical centre-clamping vise MZR 80-36



Mechanischer Zentrischspanner MZU 220-80 mit Stufen-Wendebacken
Mechanical centre-clamping vise MZU 220-80 with reversible stepped jaws



Hydraulischer Zentrischspanner HZS 120-60 A integriert in einer Spannbrücke
Hydraulic centre-clamping vise HZS 120-60 A integrated in a clamping bridge

Anwendungen – Zentrischspanner auf Mehrachs-Bearbeitungszentren

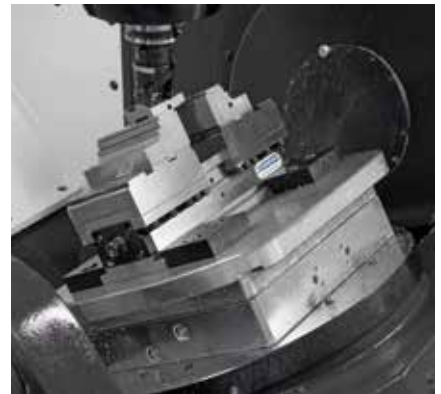
Applications – Centre-clamping vises on multi-axis machining centres



Mechanischer Zentrischspanner MZC 280-100 S auf Palettiersystem
Mechanical centre-clamping vise MZC 280-100 S on a palletizing system



Hydraulischer Zentrischspanner HZS 70-36 mit kundenspezifischen Spannbacken
Hydraulic centre-clamping vise HZS 70-36 with customized clamping jaws



Mechanischer Zentrischspanner MZC 280-100 E auf Palettiersystem
Mechanical centre-clamping vise MZC 280-100 E on a palletizing system



Mechanischer Zentrischspanner MZS 70-36 B auf Palette
Mechanical centre-clamping vise MZS 70-36 B on pallet



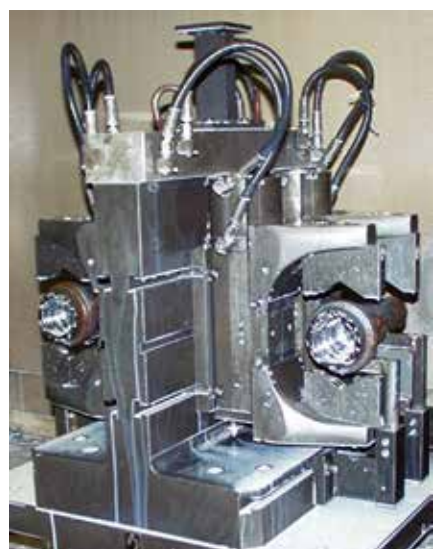
Mechanischer Zentrischspanner MZU 500-125 auf Nullpunktspannsystem
Mechanical centre-clamping vise MZU 500-125 on zero-point-system



Mechanischer Zentrischspanner MZU 280-100 auf Palettiersystem
Mechanical centre-clamping vise MZU 280-100 on a palletizing system



Hydraulischer Zentrischspanner HZS 120-60 A für horizontal Bearbeitungszentrum
Hydraulic centre-clamping vise HZS 120-60 A for horizontal machining centre



Hydraulischer Zentrischspanner HZS 250-100 D auf horizontal Bearbeitungszentrum
Hydraulic centre-clamping vise HZS 250-100 D on horizontal machining centre

Anwendungen – Zentrischspanner auf Mehrachs-Bearbeitungszentren Applications – Centre-clamping vises on multi-axis machining centres



Mechanischer Zentrischspanner MZU 150-80 auf Spannbrücke
Mechanical centre-clamping vise MZU 150-80 on bridge unit



Mechanischer Zentrischspanner MZS 350-160 A auf Doppelspindel-Bearbeitungszentrum
Mechanical centre-clamping vise MZS 350-160 A on double-spindle machining centre

Maschinenspezifische Einsteiger-Sets Machine specific starter kits

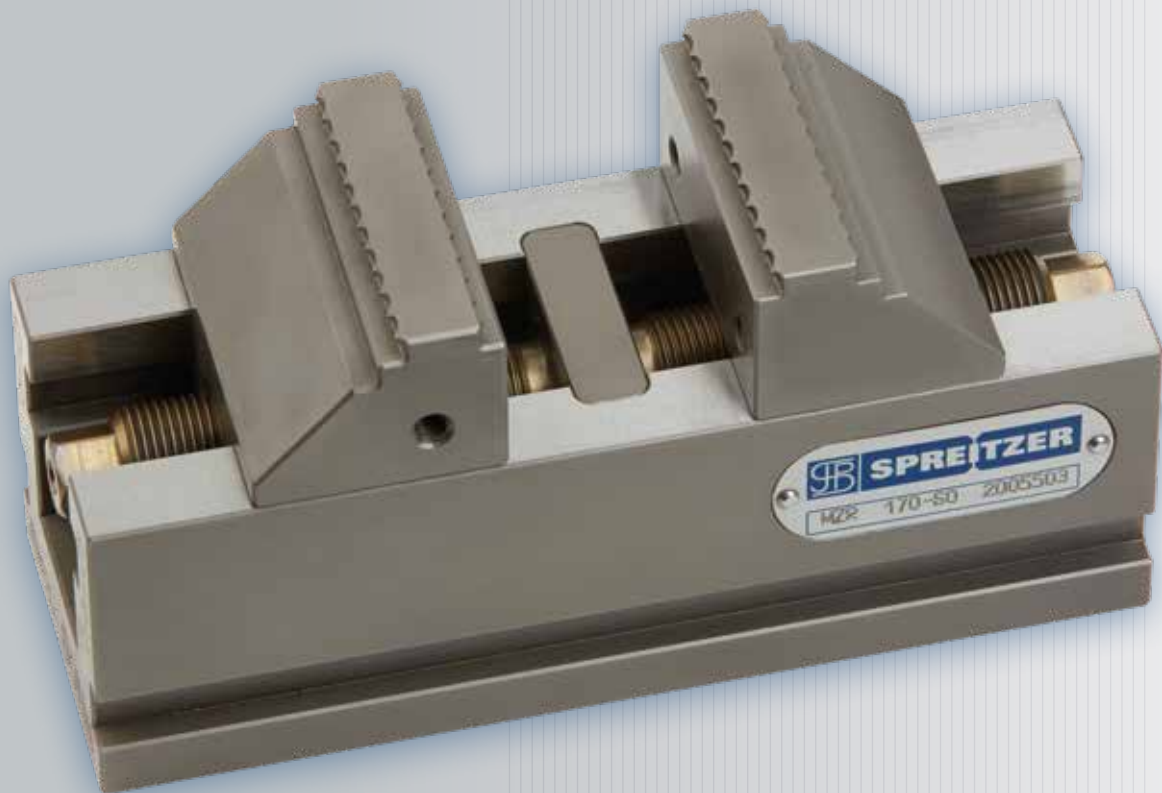


Maschinenspezifische Einsteiger-Sets finden Sie auf unserer Homepage unter:

You can find machine specific starter kits on our homepage under:

www.spreitzer.de

Mechanische Zentrischspanner MZR
Mechanical centre-clamping vises MZR



Kosteneffektiv und kraftvoll Rohteile spannen,
ohne Vorprägen.

Cost-effective and powerful raw material clamping,
without pre-stamping.

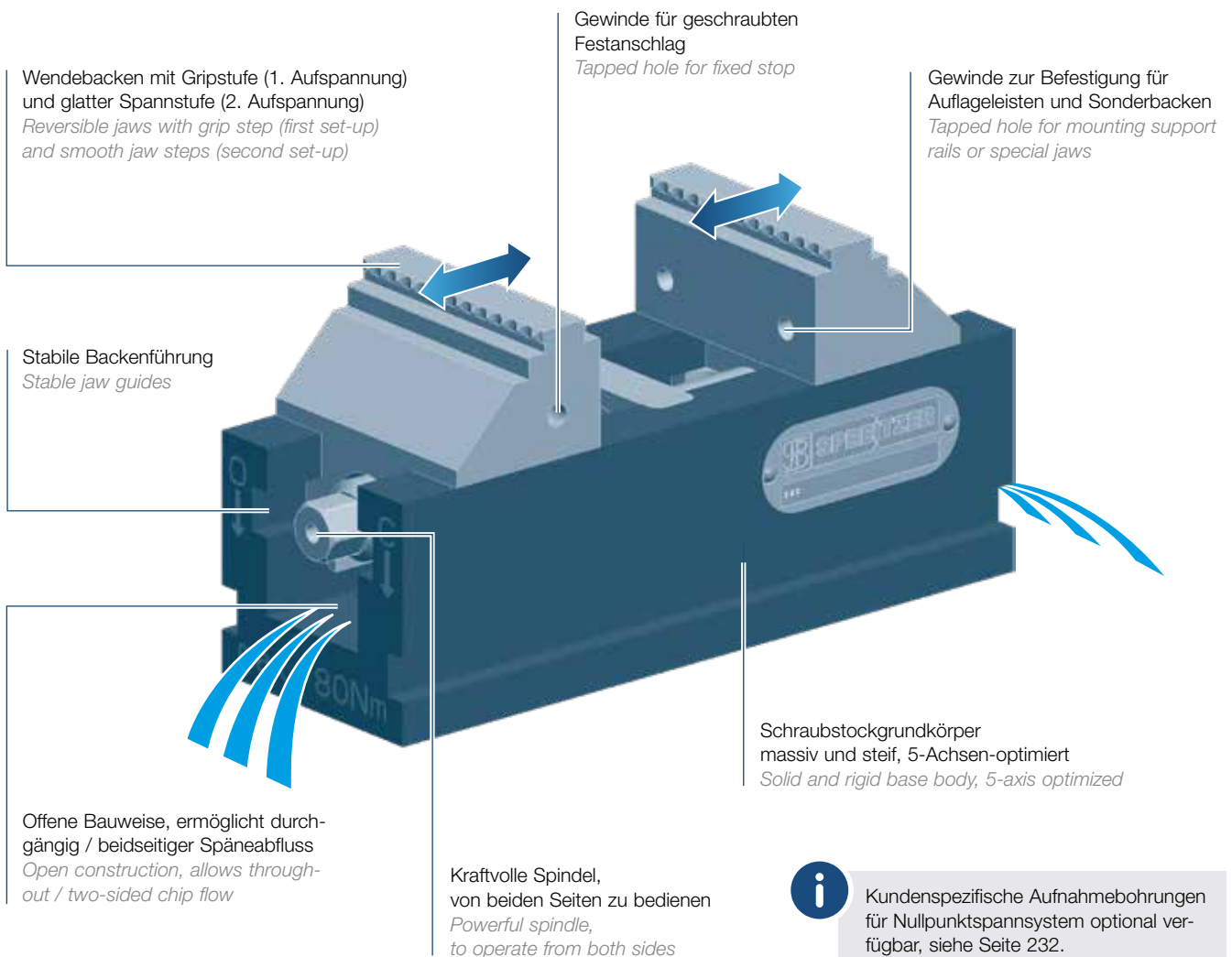
Mechanische Zentrischspanner MZR

Mechanical centre-clamping vises MZR

Die kompakte Zentrischspanner-Baureihe MZR wird als kosteneffektives Spannmittel für Rohteile auf Mehrachsen-Bearbeitungszentren und Automationssystemen eingesetzt. Sie kommt überall dort zum Einsatz, wo maximale Zentrier- und Wiederholgenauigkeiten nicht erforderlich sind. Der Spannbereich kann durch die einteiligen Wendebacken mit integrierten Gripstufen vergrößert werden.

The compact centre-clamping vise series MZR is used as a cost-effective clamping device for clamping raw parts on multi-axis machining centres and automation systems. It is used wherever maximum centering and repetition accuracy is not required. The clamping range can be enlarged by means of one-piece reversible jaws with integrated grip steps.

| + Stärken | Strong Points |
|---|--|
| + Preisattraktives Basismodell | + Attractively priced basic model |
| + Kraftvolle, formschlüssige Rohteilspannung ohne Vorprägen | + Powerful form fit raw material clamping without pre-stamping |
| + Wendebacken für maximalen Spannbereich | + Reversible jaws for maximum clamping range |



Mechanische Zentrischspanner MZR

Mechanical centre-clamping vises MZR

Einsatzbereiche

- Einzelteil- und Kleinserienfertigung
- Spannen von außen nach innen (Außenspannung)
- Spannen von innen nach außen (Innenspannung)

Fields of application

- *Single-part / small series production*
- *Clamping from outside to inside (external clamping)*
- *Clamping from inside to outside (internal clamping)*



| Werkstoff | Material |
|--|--|
| · Vergüteter Werkzeugstahl | · <i>Tempered tool steel</i> |
| Ausführung | Finish |
| · Oberflächengehärtet | · <i>Surface hardened</i> |
| · Funktionsflächen präzisionsgeschliffen | · <i>Functional surfaces precision grinded</i> |
| · Gehärtete Spindel | · <i>Hardened spindle</i> |
| · Eingepasste Grundbacken | · <i>Fitted base jaws</i> |



Lieferumfang

- 1 Zentrischspanner mit Bedienungsanleitung
- 2 Wendebacken mit Grip

Scope of delivery

- 1 Centre-clamping vise with operating instructions
- 2 Reversible jaws with grip



| Genauigkeit | Accuracy |
|--------------------------------|--------------------------------------|
| · Wiederholgenauigkeit 0,01 mm | · <i>Repetition accuracy 0,01 mm</i> |
| · Paarungsgenauigkeit 0,03 mm | · <i>Pairing accuracy 0,03 mm</i> |

Hauptanwendungen / Main applications

- Rohteilspannung
Raw material clamping
- Paletten-Automatation
Pallet handling



| Praxistipp | Practical advice |
|--|--|
| · Beste Ergebnisse bei Werkstücken bis 600 N/mm ² Materialfestigkeit | · <i>Best results with workpieces up to 600 N/mm² material strength</i> |
| · Spannbereich vergrößern: Schraubstock öffnen – Wendebacken drehen – große Werkstücke spannen | · <i>Enlarge clamping width: Open vise – turn reversible jaws – clamp large workpieces</i> |

Bauart / Design

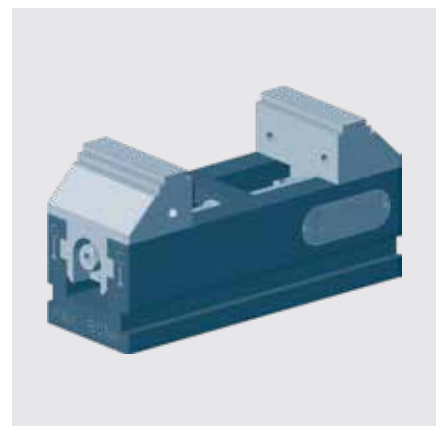
- Offen, optimiert für Späneabfluss
Open, optimized for chip flow
- Semi-gekapselt
Semi-encapsulated
- 100% gekapselt
100% encapsulated



1. Aufspannung
first set-up



2. Aufspannung
second set-up



Mechanischer Zentrischspanner MZB mit Wendebacken, glatt
Mechanical centre-clamping vises with reversible jaws, smooth

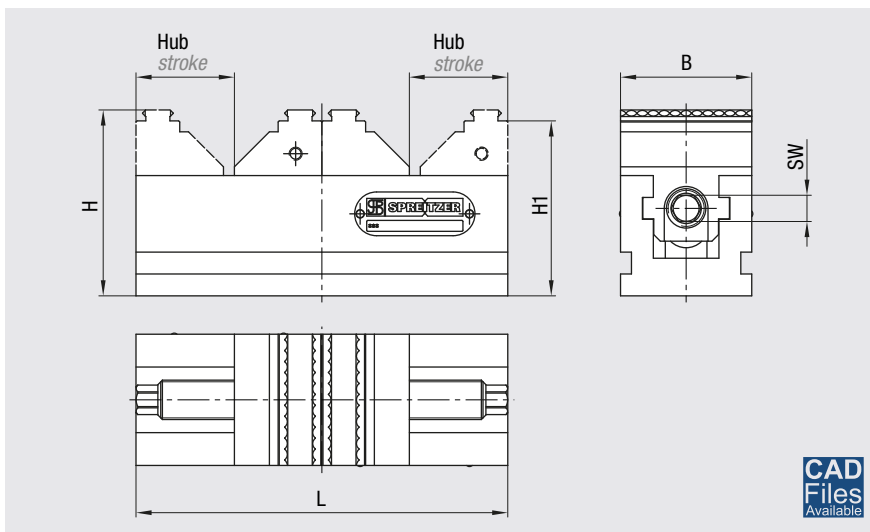
Mechanische Zentrischspanner MZR

Mechanical centre-clamping vises MZR

| Ausführung Type | L [mm] | B [mm] | H [mm] | H1 [mm] | Hub Stroke [2 × mm] | Spannweite Clamping width [mm]* | Spannkraft Clamping force [N]** | M max [Nm] | SW [mm] | Gewicht Weight [kg] |
|--------------------|-----------|-----------|-----------|------------|---------------------------|---------------------------------------|---------------------------------------|---------------|------------|---------------------------|
| MZR 80-36 | 80 | 36 | 52 | 48 | 19 | 59 | 16 000 | 30 | 8 | 0,8 |
| MZR 120-36 | 120 | 36 | 52 | 48 | 39 | 99 | 16 000 | 30 | 8 | 1,2 |
| MZR 120-60 | 120 | 60 | 84 | 80 | 20 | 86 | 30 000 | 80 | 12 | 3,0 |
| MZR 150-80 | 150 | 80 | 94 | 90 | 29 | 108 | 40 000 | 125 | 15 | 5,5 |
| MZR 150-125 | 150 | 125 | 94 | 90 | 29 | 108 | 40 000 | 125 | 15 | 6,9 |
| MZR 170-60 | 170 | 60 | 84 | 80 | 45 | 136 | 30 000 | 80 | 12 | 4,0 |
| MZR 190-100 | 190 | 100 | 116 | 112 | 35 | 130 | 50 000 | 140 | 15 | 10,0 |
| MZR 220-60 | 220 | 60 | 84 | 80 | 69 | 186 | 30 000 | 80 | 12 | 5,2 |
| MZR 220-80 | 220 | 80 | 94 | 90 | 64 | 178 | 40 000 | 125 | 15 | 8,0 |
| MZR 220-125 | 220 | 125 | 94 | 90 | 64 | 178 | 40 000 | 125 | 15 | 10,0 |
| MZR 280-100 | 280 | 100 | 116 | 112 | 80 | 220 | 50 000 | 140 | 15 | 15,0 |
| MZR 320-125 | 320 | 125 | 94 | 90 | 114 | 278 | 40 000 | 125 | 15 | 12,0 |

* mit Wendeböcken / with reversible jaws

** Spannkraft ist die arithmetische Summe der an den Spannbacken auftretenden Einzelkräfte. / Clamping force is the arithmetic sum of the individual forces occurring at the jaws.



Weitere Größen und Einbauversionen auf Anfrage.
Other sizes and assembly units upon request.

| Ausführung Type | Bestellnr. Order no. |
|--------------------|-------------------------|
| MZR 80-36 | B200500139 |
| MZR 120-36 | B200500169 |
| MZR 120-60 | B200500140 |
| MZR 150-80 | B200500171 |
| MZR 150-125 | B200500205 |
| MZR 170-60 | B200500141 |
| MZR 190-100 | B200500172 |
| MZR 220-60 | B200500170 |
| MZR 220-80 | B200500142 |
| MZR 220-125 | B200500173 |
| MZR 280-100 | B200500156 |
| MZR 320-125 | B200500202 |

Zubehör

Spannbacken ab Seite 142
Mittenbacken ab Seite 99
Allgemeines Zubehör ab Seite 193

Accessories

Clamping jaws from page 142
Center jaws from page 99
General accessories from page 193



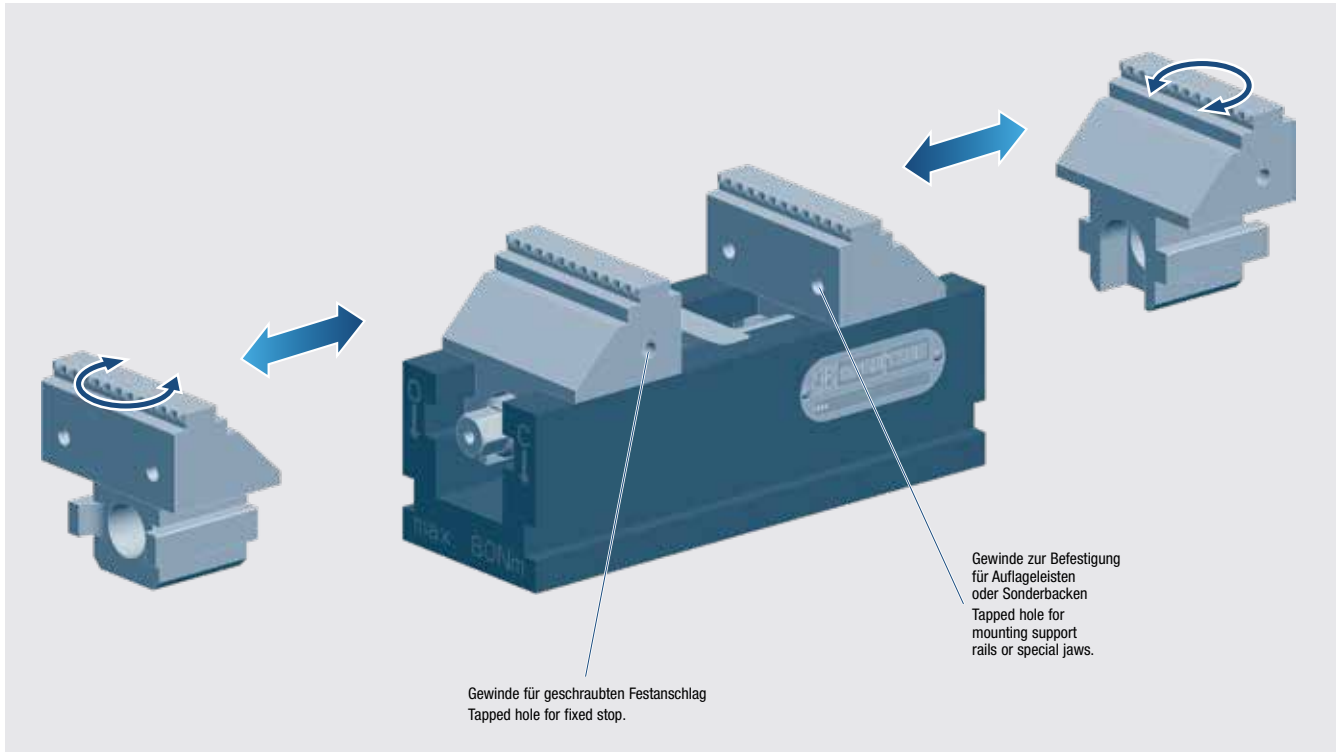
Mechanischer Zentrischspanner MZR 220-125
auf mechanischem Nullpunktspannsystem ZPS
Mechanical centre-clamping vise MZR 220-125
on mechanical zero-point-system ZPS

Mechanische Zentrischspanner MZR

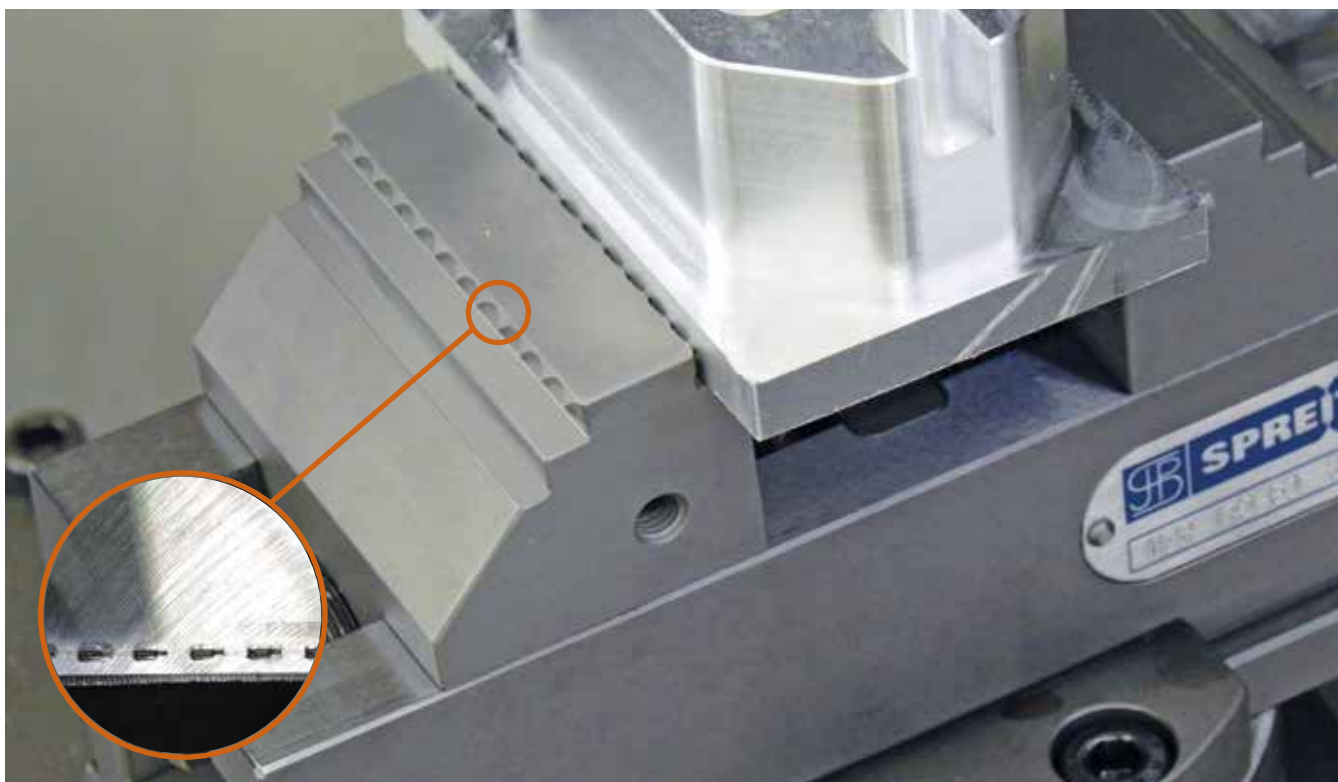
Mechanical centre-clamping vises MZR

Spannbereich vergrößern

Enlarge clamping width



Spannbereich vergrößern: Schraubstock öffnen – Wendebacken drehen – große Werkstücke spannen
Enlarge clamping width: Open vise – turn reversible jaws – clamp large workpieces



Wendebacken mit Grip (1. Aufspannung) und glatter Spannstufe (2. Aufspannung)
Reversible jaws with grip (first set-up) and smooth jaw steps (second set-up)

Mechanische Zentrischspanner MZR

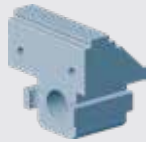
Mechanical centre-clamping vises MZR

Systemübersicht

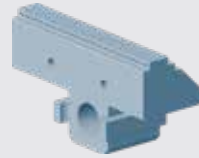
System overview

Spannbacken

Clamping jaws



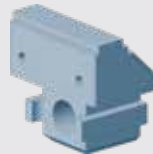
Wendebacken mit Grip, Standard
(Seite 179)
*Reversible jaws with grip, standard
(page 179)*



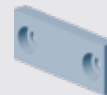
Wendebacken mit Grip,
breite Ausführung (optional) (Seite 179)
*Reversible jaws with grip, wide version
(optional) (page 179)*



Wendebacken mit Grip, schmale Ausführung
(optional) (Seite 179)
*Reversible jaws with grip, small version
(optional) (page 179)*



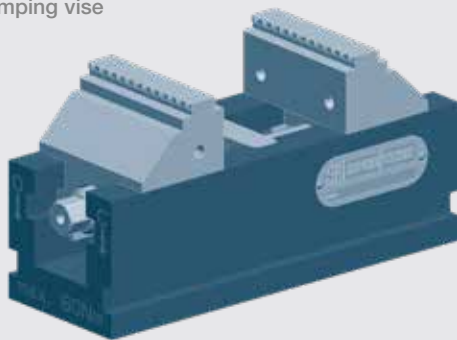
Wendebacken, glatt
(optional) (Seite 179)
*Reversible jaws, smooth
(optional) (page 179)*



Auflageleiste (optional) (Seite 179)
Support rail (optional) (page 179)

Zentrischspanner

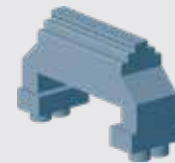
Centre-clamping vise



MZR 80-36
MZR 120-36
MZR 120-60
MZR 150-80
MZR-150-125
MZR 170-60
MZR 190-100
MZR 220-60
MZR 220-80
MZR 220-125
MZR 280-100
MZR 320-125

Mittenbacken

Center jaws



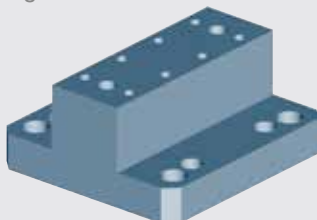
beweglich (Seite 99)
movable (page 99)



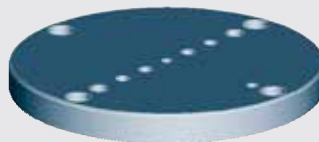
fest (Seite 101)
fixed (page 101)

Aufnahmekörper

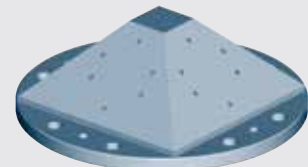
Locating elements



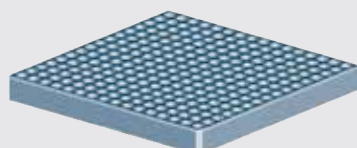
Unterbau (Seite 194)
Base plate (page 194)



Adapterplatte (Seite 196)
Adapter plate (page 196)

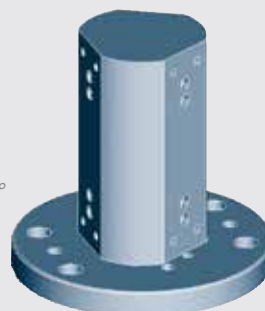


Pyramide (Seite 200)
Pyramid (page 200)



Rasterplatte (Seite 197)
Grid plate (page 197)

Spannturm 90°/120°
(Seite 201)
*Clamping tower 90°/120°
(page 201)*



komplett integriert (Seite 234)
fully integrated (page 234)

Anwendungen – Mechanische Zentrischspanner MZR

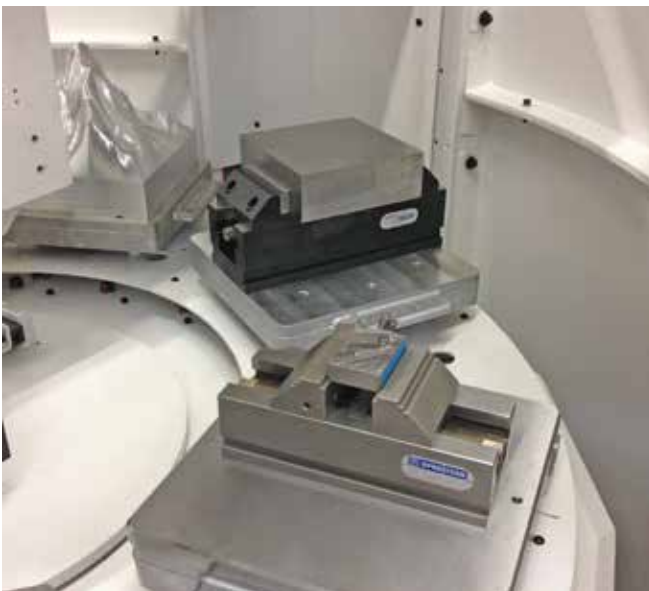
Applications – Mechanical centre-clamping vises MZR



Mechanischer Zentrischspanner MZR 170-60 auf Palettiersystem
Mechanical centre-clamping vise MZR 170-60 on a palletizing system



Drei mechanischer Zentrischspanner MZR auf einer Pyramide
Three mechanical centre-clamping vises MZR on a pyramid



Mechanischer Zentrischspanner MZR 220-80 auf Palettiersystem
Mechanical centre-clamping vise MZR 220-80 on a palletizing system



Mechanischer Zentrischspanner MZR 80-36 auf Palettiersystem
Mechanical centre-clamping vise MZR 80-36 on a palletizing system



Mechanischer Zentrischspanner MZR 220-80 mit Kundenwerkstück
Mechanical centre-clamping vise MZR 220-80 with customer's workpiece



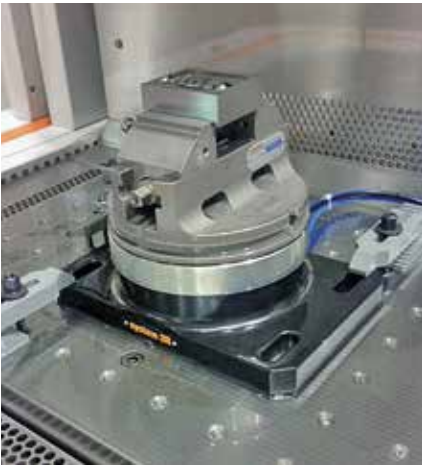
MZR 220-80 mit Kundenwerkstück (Material 1.2344)
MZR 220-80 with customer's workpiece (material 1.2344)



Mechanischer Zentrischspanner MZR 160-60 PA
Mechanical centre-clamping vises MZR 160-60 PA

Anwendungen – Mechanische Zentrischspanner MZR

Applications – Mechanical centre-clamping vises MZR



Mechanischer Zentrischspanner MZR 160-60 PA
Mechanical centre-clamping vise MZR 160-60 PA



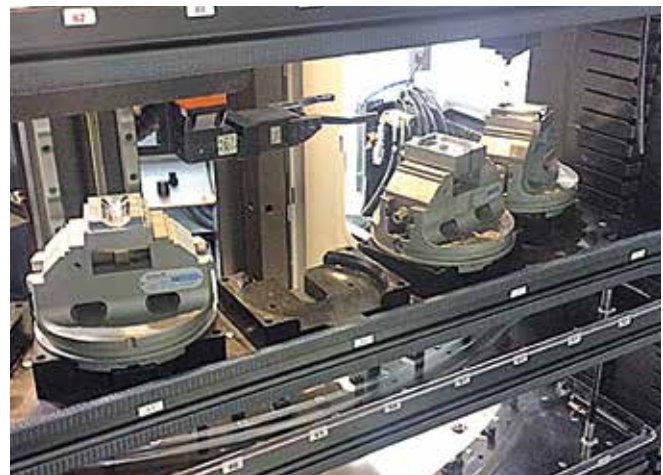
Mechanischer Zentrischspanner MZR 120-60 auf Palette
Mechanical centre-clamping vise MZR 120-60 on pallet



Kundenspezifische Variante MZR 180-125 zur Montage auf Automationspalette
Customized version MZR 180-125 for mounting on automation pallet



Mechanischer Zentrischspanner MZR 170-60 auf Palette
Mechanical centre-clamping vise MZR 170-60 on pallet



Mechanischer Zentrischspanner MZR 160-60 PA
Mechanical centre-clamping vise MZR 160-60 PA



Mechanischer Zentrischspanner MZR 80-36 auf Palette
Mechanical centre-clamping vise MZR 80-36 on pallet



Mechanischer Zentrischspanner MZR 170-60 auf Palette
Mechanical centre-clamping vise MZR 170-60 on pallet

Mechanische Zentrischspanner MZE
Mechanical centre-clamping vises MZE



Kraftvolles, wirtschaftliches Spannen
mit auswechselbaren Spannbacken.

Powerful, economical clamping
with exchangeable clamping jaws.

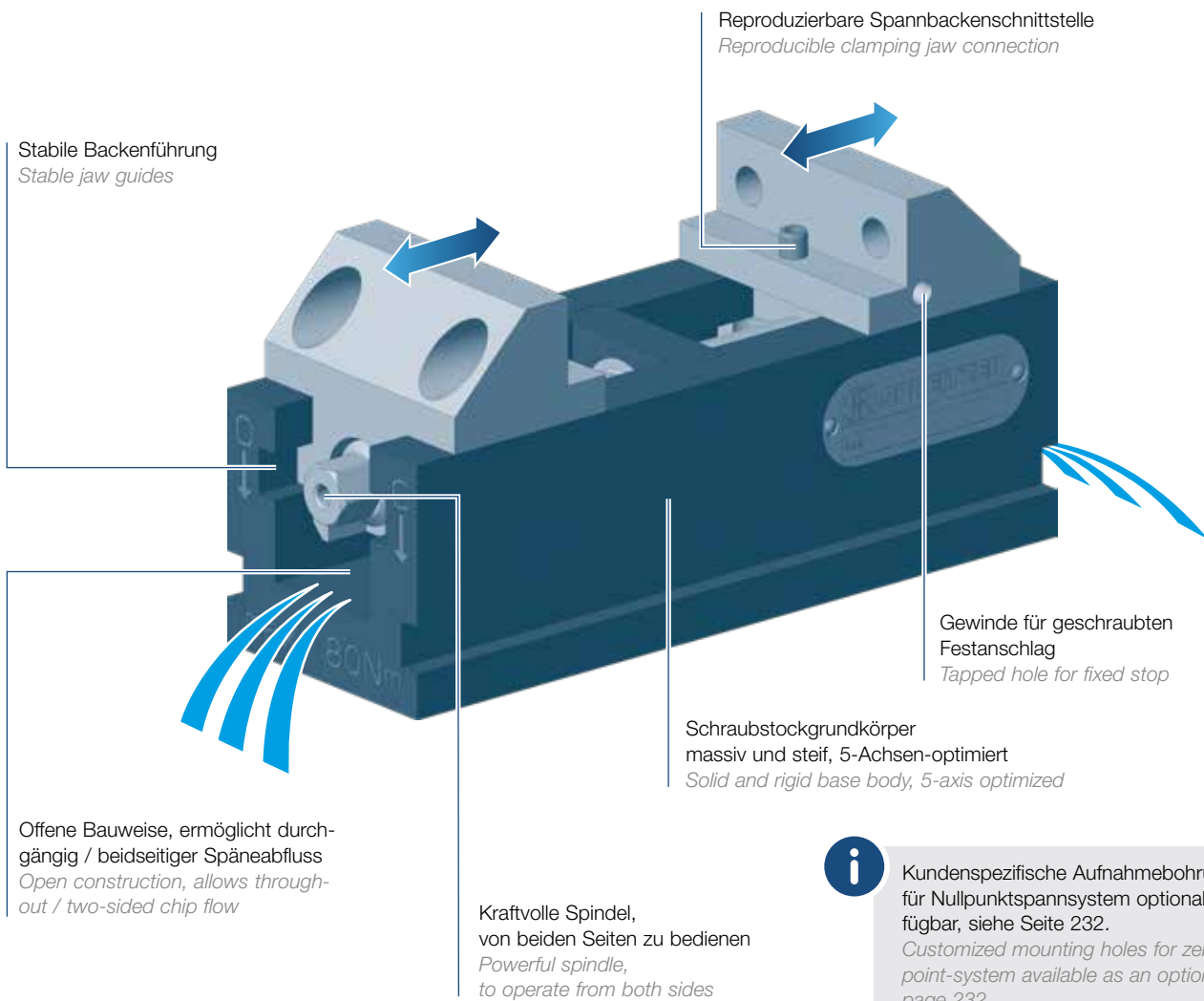
Mechanische Zentrischspanner MZE

Mechanical centre-clamping vises MZE

Diese Zentrischspanner-Baureihe dient als kraftvolles und wirtschaftliches Spannmittel auf Mehrachsen-Bearbeitungszentren sowie Automationssystemen. Durch die auswechselbaren Spannbacken wird ein flexibler Einsatz ermöglicht. Der maximale Freiheitsgrad resultiert aus der kompakten Bauform des Spannmittels und ermöglicht dem Kunden eine optimale Zugänglichkeit zum Werkstück in der 5- und Mehrseiten-Bearbeitung.

This centre-clamping vise series serves as a powerful and economical clamping device on multi-axis machining centres and automation systems. The exchangeable clamping jaws allow flexible use. The maximum access to the workpiece results from the compact design of the clamping device and allows the customer optimum accessibility in 5- and multi-axis machining processes.

| + Stärken | Strong Points |
|--|--|
| <ul style="list-style-type: none"> + Kompakte Bauform + Großer Spannbereich + Auswechselbare Spannbacken für unterschiedliche Kundenanforderungen | <ul style="list-style-type: none"> + Compact design + Wide clamping range + Interchangeable clamping jaws for various customer requirements |



Mechanische Zentrischspanner MZE

Mechanical centre-clamping vises MZE

Einsatzbereiche

- Einzelteil- und Kleinserienfertigung
- Spannen von außen nach innen (Außenspannung)
- Spannen von innen nach außen (Innenspannung)

Fields of application

- *Single-part / small series production*
- *Clamping from outside to inside (external clamping)*
- *Clamping from inside to outside (internal clamping)*



| Werkstoff | Material |
|---|---|
| <ul style="list-style-type: none"> · Vergüteter Werkzeugstahl · Magnetisierbarer Chromstahl, nicht-rostend (VA-Version) | <ul style="list-style-type: none"> · <i>Tempered tool steel</i> · <i>Magnetizable chromesteel, rust-resistant (VA version)</i> |
| Ausführung | Finish |
| <ul style="list-style-type: none"> · Oberflächengehärtet · Durchgehärtet (VA-Version) · Funktionsflächen präzisionsgeschliffen · Gehärtete Spindel · Eingeschliffene Grundbacken | <ul style="list-style-type: none"> · <i>Surface hardened</i> · <i>Completely hardened (VA version)</i> · <i>Functional surfaces precision grinded</i> · <i>Hardened spindle</i> · <i>Ground in base jaws</i> |



Hauptanwendungen / Main applications



Rohteilspannung
Raw material clamping



Paletten-Automatation
Pallet handling

Lieferumfang

- 1 Zentrischspanner mit Bedienungsanleitung
- 1 Paar harte Stufenbacken 89°

Scope of delivery

- 1 *Centre-clamping vise with operating instructions*
- 1 *Pair hard step jaws 89°*



| Genauigkeit | Accuracy |
|---|---|
| <ul style="list-style-type: none"> · Zentriergenauigkeit $\pm 0,015$ mm* · Wiederholgenauigkeit 0,01 mm · Paarungsgenauigkeit 0,02 mm | <ul style="list-style-type: none"> · <i>Centering accuracy $\pm 0,015$ mm*</i> · <i>Repetition accuracy 0,01 mm</i> · <i>Pairing accuracy 0,02 mm</i> |

* zu den Ausrichtbohrungen an der Bodenseite / *to the alignment holes on the bottom side*

Bauart / Design



Offen, optimiert für Späneabfluss
Open, optimized for chip flow



Semi-gekapselt
Semi-encapsulated



100% gekapselt
100% encapsulated



Kundenspezifische Variante MZE 110-60 zur Montage auf Automationspalette
Customized version MZE 110-60 for mounting on automation pallet



Mechanische Zentrischspanner MZE 50-15 VA und MZE 50-20 VA
Mechanical centre-clamping vises MZE 50-15 VA and MZE 50-20 VA

Mechanische Zentrischspanner MZE

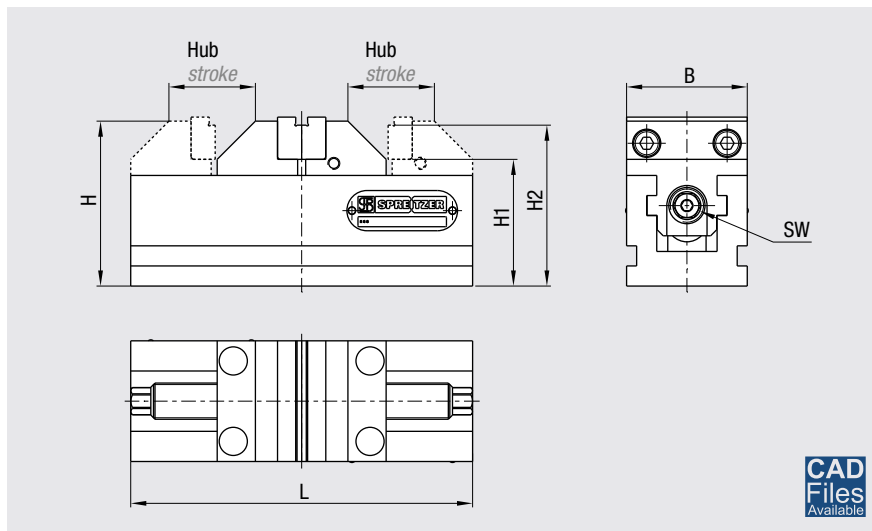
Mechanical centre-clamping vises MZE

| Ausführung Type | L [mm] | B [mm] | H [mm] | H1 [mm] | H2 [mm] | Hub Stroke [2 × mm] | Spannweite Clamping width [mm]* | Spannkraft Clamping force [N]** | M max [Nm] | SW [mm] | Gewicht Weight [kg]* |
|--------------------|-----------|-----------|-----------|------------|------------|---------------------------|---------------------------------------|---------------------------------------|---------------|------------|----------------------------|
| MZE 50-15 VA*** | 50 | 15 (38) | 39 | 22 | 38 | 12 | 26 | 5000 | 5 | 4,5 | 0,2 |
| MZE 50-20 VA*** | 50 | 20 (38) | 29 | 22 | 28 | 12 | 26 | 5000 | 5 | 4,5 | 0,2 |
| MZE 80-36 | 80 | 36 | 50 | 39 | 48 | 18 | 40 | 16 000 | 30 | 8 | 0,8 |
| MZE 80-36 VA*** | 80 | 36 | 50 | 39 | 48 | 18 | 40 | 16 000 | 30 | 8 | 0,8 |
| MZE 120-36 | 120 | 36 | 50 | 39 | 48 | 39 | 80 | 16 000 | 30 | 8 | 1,2 |
| MZE 120-60 | 120 | 60 | 82 | 63 | 80 | 19 | 40 | 30 000 | 80 | 12 | 3,0 |
| MZE 150-80 | 150 | 80 | 92 | 70 | 90 | 25 | 64 | 40 000 | 125 | 15 | 5,5 |
| MZE 170-60 | 170 | 60 | 82 | 63 | 80 | 44 | 90 | 30 000 | 80 | 12 | 4,0 |
| MZE 190-100 | 190 | 100 | 114 | 90 | 112 | 38 | 100 | 50 000 | 140 | 15 | 10,2 |
| MZE 220-80 | 220 | 80 | 92 | 70 | 90 | 57 | 130 | 40 000 | 125 | 15 | 8,0 |
| MZE 240-125 | 240 | 125 | 140 | 110 | 138 | 48 | 130 | 70 000 | 200 | 18 | 23,0 |
| MZE 280-100 | 280 | 100 | 114 | 90 | 112 | 82 | 190 | 50 000 | 140 | 15 | 15,0 |
| MZE 360-125 | 360 | 125 | 140 | 110 | 138 | 108 | 250 | 70 000 | 200 | 18 | 30,0 |
| MZE 500-125 | 500 | 125 | 140 | 110 | 138 | 178 | 390 | 70 000 | 200 | 18 | 34,0 |

* mit Stufenbacken 89° / with step jaws 89°

** Spannkraft ist die arithmetische Summe der an den Spannbacken auftretenden Einzelkräfte. / Clamping force is the arithmetic sum of the individual forces occurring at the jaws.

*** nichtrostend / corrosion resistant



Weitere Größen und Einbauversionen auf Anfrage.
Other sizes and assembly units upon request.

Zubehör

Spannbacken ab Seite 142
Mittenbacken ab Seite 99
Allgemeines Zubehör ab Seite 193

Accessories

Clamping jaws from page 142
Center jaws from page 99
General accessories from page 193

| Ausführung Type | Bestellnr. Order no. | Stufenbacken 89° Step jaws 89° |
|--------------------|-------------------------|-----------------------------------|
| | | ohne / mit without / with |
| MZE 50-15 VA | B200500168 | B200500167 |
| MZE 50-20 VA | B200500144 | B200500143 |
| MZE 80-36 | B200500078 | B200500044 |
| MZE 80-36 VA | B200500155 | B200500055 |
| MZE 120-36 | B200500175 | B200500174 |
| MZE 120-60 | B200500123 | B200500122 |
| MZE 150-80 | B200500177 | B200500176 |
| MZE 170-60 | B200500079 | B200500038 |
| MZE 190-100 | B200500179 | B200500178 |
| MZE 220-80 | B200500080 | B200500062 |
| MZE 240-125 | B200500136 | B200500135 |
| MZE 280-100 | B200500081 | B200500040 |
| MZE 360-125 | B200500084 | B200500042 |
| MZE 500-125 | B200500132 | B200500131 |

Mechanische Zentrischspanner MZE

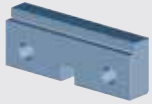
Mechanical centre-clamping vises MZE

Systemübersicht

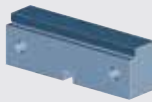
System overview

Spannbacken

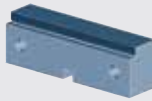
Clamping jaws



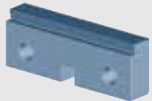
Stufenbacken (Seite 144)
Step jaws (page 144)



Stufenbacken, grob
mit Beschichtung (Seite 147)
*Step jaws, rough
with coating (page 147)*



Stufenbacken
mit HM-Beschichtung (Seite 148)
*Step jaws
with carbide coating (page 148)*



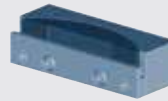
Kurzspannbacken 75° (Seite 145)
Short clamping jaws 75° (page 145)



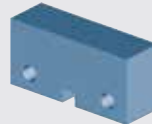
Gripbacken (Seite 146)
Grip jaws (page 146)



Aufsatzbacken MZE (Seite 152)
Top jaws MZE (page 152)



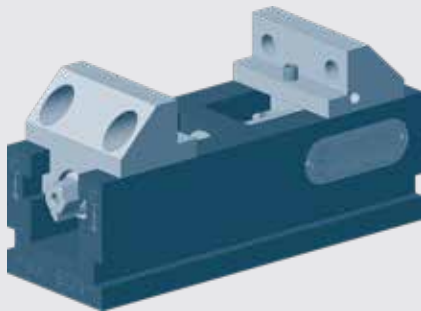
Pendelbacken (Seite 149)
Pendulum jaws (page 149)



Spannbacken, weich (Seite 143)
Clamping jaws, soft (page 143)

Zentrischspanner

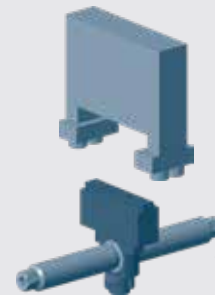
Centre-clamping vise



- MZE 50-15 VA
- MZE 50-20 VA
- MZE 80-36
- MZE 80-36 VA
- MZE 120-36
- MZE 120-60
- MZE 150-80
- MZE 170-60
- MZE 190-100
- MZE 220-80
- MZE 240-125
- MZE 280-100
- MZE 360-125
- MZE 500-125

Mittenbacken

Center jaws

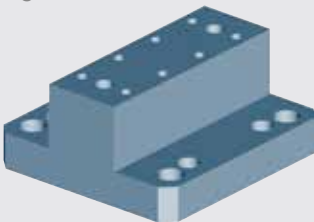


beweglich (Seite 99)
movable (page 99)

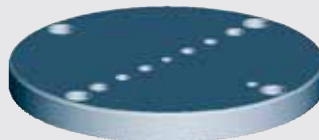
fest (Seite 101)
fixed (page 101)

Aufnahmekörper

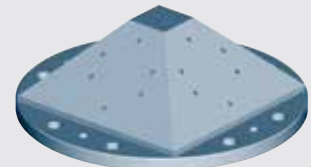
Locating elements



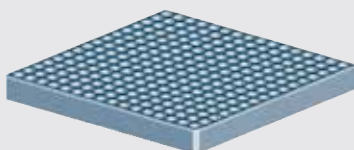
Unterbau (Seite 194)
Base plate (page 194)



Adapterplatte (Seite 196)
Adapter plate (page 196)

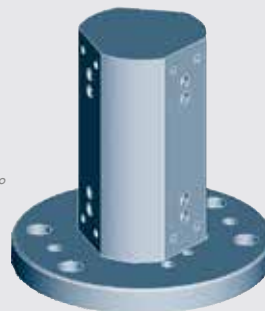


Pyramide (Seite 200)
Pyramid (page 200)



Rasterplatte (Seite 197)
Grid plate (page 197)

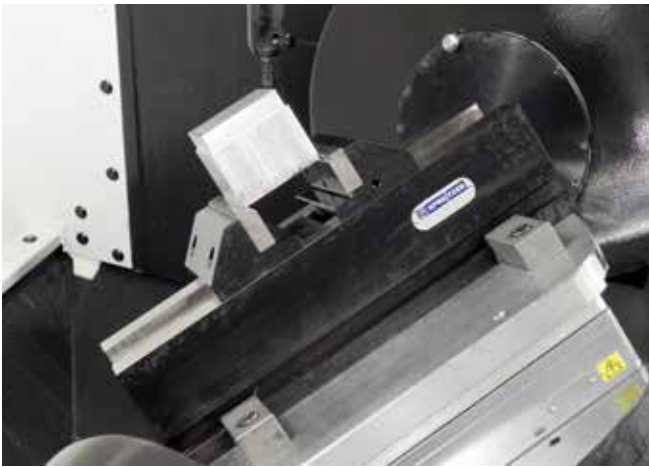
Spannturm 90°/120°
(Seite 201)
*Clamping tower 90°/120°
(page 201)*



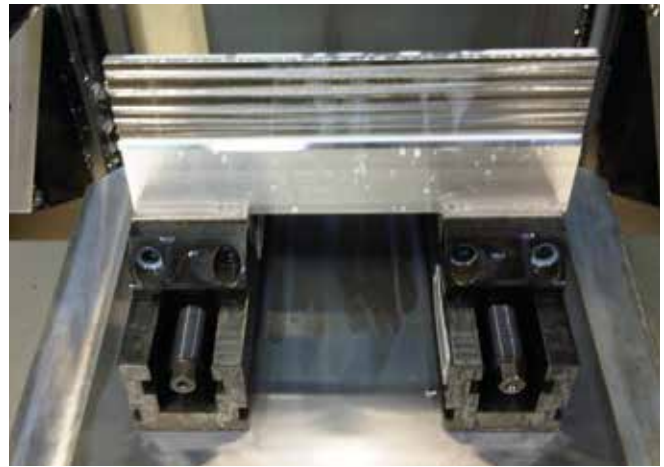
komplett integriert (Seite 234)
fully integrated (page 234)

Anwendungen – Mechanische Zentrischspanner MZE

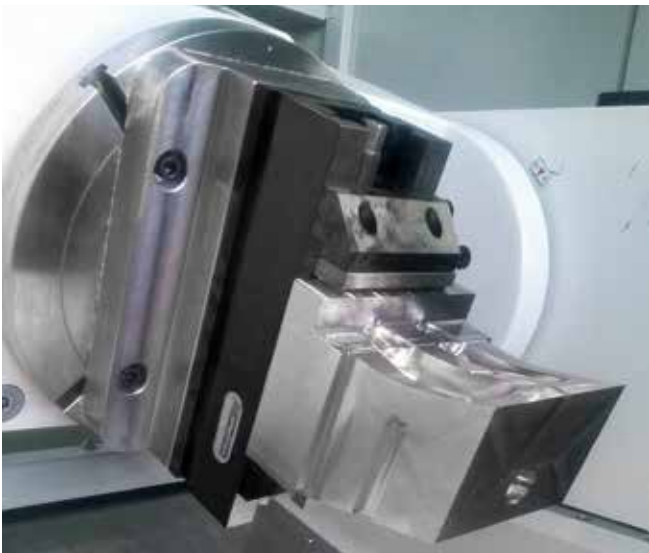
Applications – Mechanical centre-clamping vises MZE



Mechanischer Zentrischspanner MZE 360-125 auf Palettiersystem
Mechanical centre-clamping vise MZE 360-125 on a palletizing system



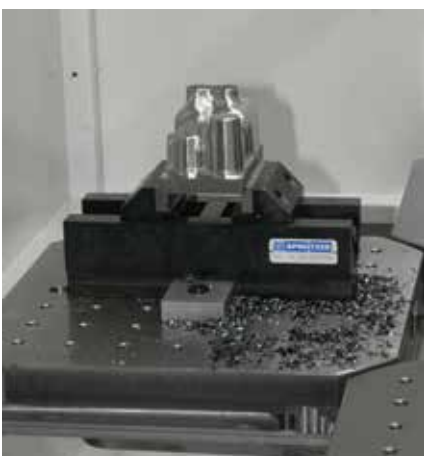
Zwei mechanischer Zentrischspanner MZE 170-60 mit geringer Einspanntiefe
Two mechanical centre-clamping vises MZE 170-60 with close clamping



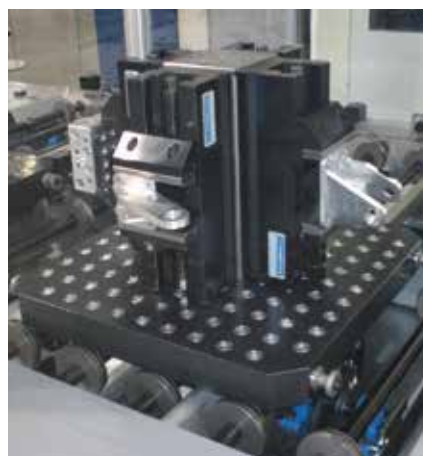
Mechanischer Zentrischspanner MZE 280-100 auf Unterbau
Mechanical centre-clamping vise MZE 280-100 on base cube



Mechanischer Zentrischspanner MZE 280-100 auf Palettiersystem
Mechanical centre-clamping vise MZE 280-100 on a palletizing system



Mechanischer Zentrischspanner MZE 280-100 auf Palettiersystem
Mechanical centre-clamping vise MZE 280-100 on a palletizing system



Vier mechanischer Zentrischspanner MZE 280-100 auf Spannturm 90°
Four mechanical centre-clamping vises MZE 280-100 on clamping tower 90°



Mechanischer Zentrischspanner MZE 360-125 auf Unterbau
Mechanical centre-clamping vise MZE 360-125 on base cube

Mechanische Zentrischspanner MZU
Mechanical centre-clamping vises MZU



Spannen mit maximaler Zugänglichkeit
und großer Spannweite.

Clamping with maximum accessibility
and large clamping range.

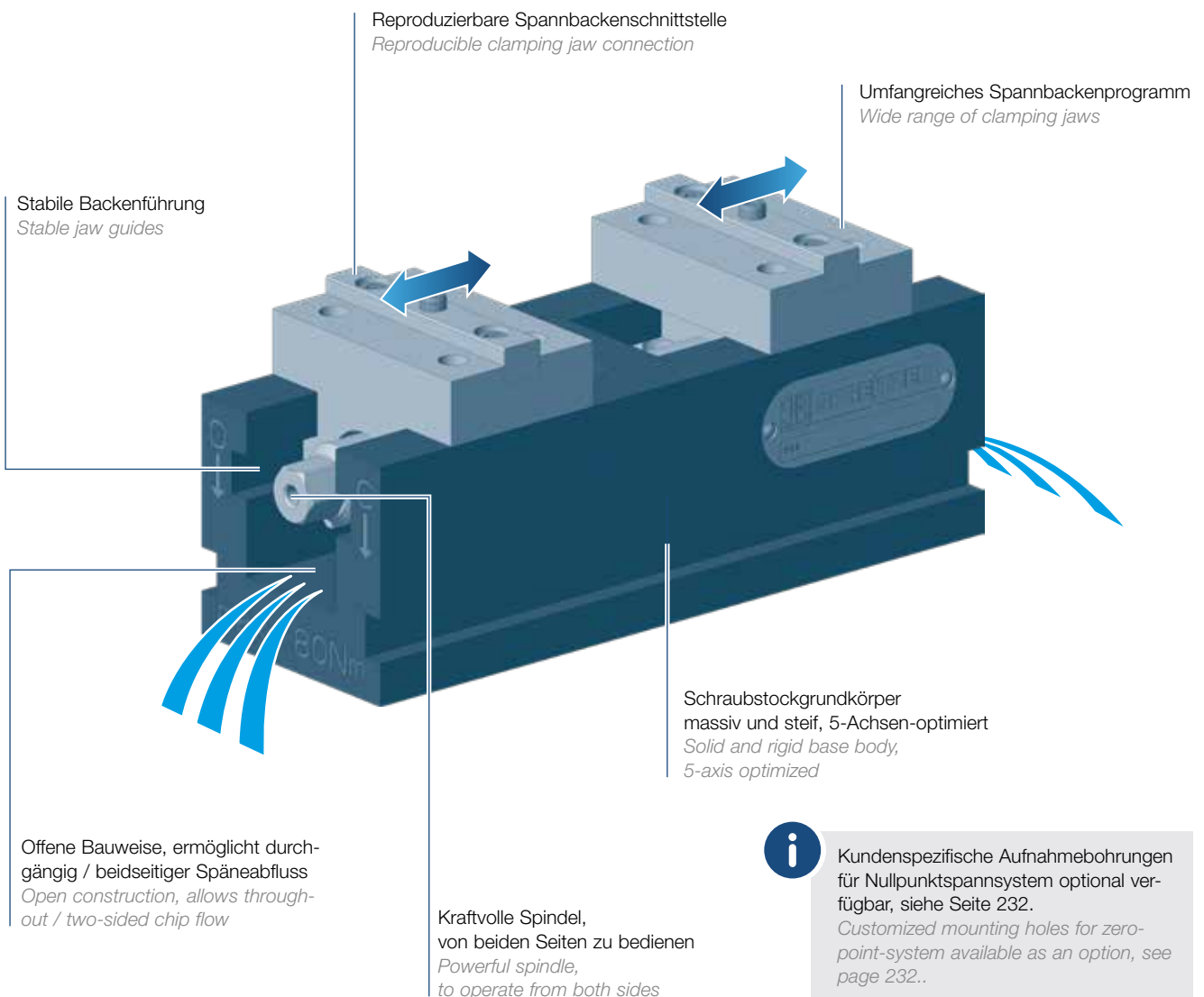
Mechanische Zentrischspanner MZU

Mechanical centre-clamping vises MZU

Die Zentrischspanner-Baureihe MZU mit Aufsatz-Wendebacken bietet durch das umfangreiche Spannbacken-programm höchste Flexibilität auf Mehrachsen-Bearbeitungszentren. Die Stufen-Wendebacken mit 3 geschliffenen Spannstufen ermöglichen maximale Zugänglichkeit auch bei kurzen Zerspanungswerkzeugen. Durch die variable Stufenform kann der komplette Spannbereich abgedeckt werden.

The centre-clamping vise series MZU with reversible top jaws gives the user the highest level of flexibility on multi-axis machining centres. The reversible stepped jaws with 3 ground clamping steps offer maximum accessibility, even for short cutting tools. Due to the variable stepped form of the reversible top jaws the complete clamping range can be covered.

| + Stärken | Strong Points |
|--|---|
| <ul style="list-style-type: none"> + Großer Spannbereich mittels Aufsatz-Wendebacken + Höchste Flexibilität + Maximale Zugänglichkeit | <ul style="list-style-type: none"> + Large clamping range due to reversible top jaws + Maximum flexibility + Maximum accessibility |



Mechanische Zentrischspanner MZU

Mechanical centre-clamping vises MZU

Einsatzbereiche

- Einzelteil- und Kleinserienfertigung
- Spannen von außen nach innen (Außenspannung)
- Spannen von innen nach außen (Innenspannung)

Fields of application

- Single-part / small series production
- Clamping from outside to inside (external clamping)
- Clamping from inside to outside (internal clamping)

| | |
|---|---|
|  Werkstoff | Material |
| · Vergüteter Werkzeugstahl | · Tempered tool steel |
| Ausführung | Finish |
| · Oberflächengehärtet | · Surface hardened |
| · Funktionsflächen präzisionsgeschliffen | · Functional surfaces precision grinded |
| · Gehärtete Spindel | · Hardened spindle |
| · Eingeschliffene Grundbacken | · Ground in base jaws |



Lieferumfang

- 1 Zentrischspanner mit Bedienungsanleitung
- 1 Paar harte Stufen-Wendbacken

Scope of delivery



- 1 Centre-clamping vise with operating instructions
- 1 Pair hard reversible stepped jaws

| | |
|---|--------------------------------------|
|  Genauigkeit | Accuracy |
| · Zentriergenauigkeit $\pm 0,015$ mm* | · Centering accuracy $\pm 0,015$ mm* |
| · Wiederholgenauigkeit 0,01 mm | · Repetition accuracy 0,01 mm |
| · Paarungsgenauigkeit 0,02 mm | · Pairing accuracy 0,02 mm |

* zu den Ausrichtbohrungen an der Bodenseite / to the alignment holes on the bottom side

| | |
|---|--|
|  Hinweis | Note |
| Mechanischer Kompaktspanner mit Werkstückspannung gegen Festanschlag, siehe Seite 104 | Mechanical compact vise with workpiece clamping against fixed stop, see page 104 |

Hauptanwendungen / Main applications

-  Rohteilspannung
Raw material clamping
-  Paletten-Automation
Pallet handling

Bauart / Design

- Offen, optimiert für Späneabfluss
Open, optimized for chip flow
- Semi-gekapselt
Semi-encapsulated
- 100% gekapselt
100% encapsulated



Kundenspezifische Variante MZU 110-60 zur Montage auf Automationspalette
Customized version MZU 110-60 for mounting on automation pallet



Mechanischer Zentrischspanner MZU 320-125 (vorn) und MZU 240-125 (hinten)
Mechanical centre-clamping vise MZU 320-125 (front) and MZU 240-125 (back)



Mechanischer Zentrischspanner MZU 500-125-2 mit kundenspezifischen Prismenbacken
Mechanical centre-clamping vise MZU 500-125-2 with customized prism jaws

Mechanische Zentrischspanner MZU

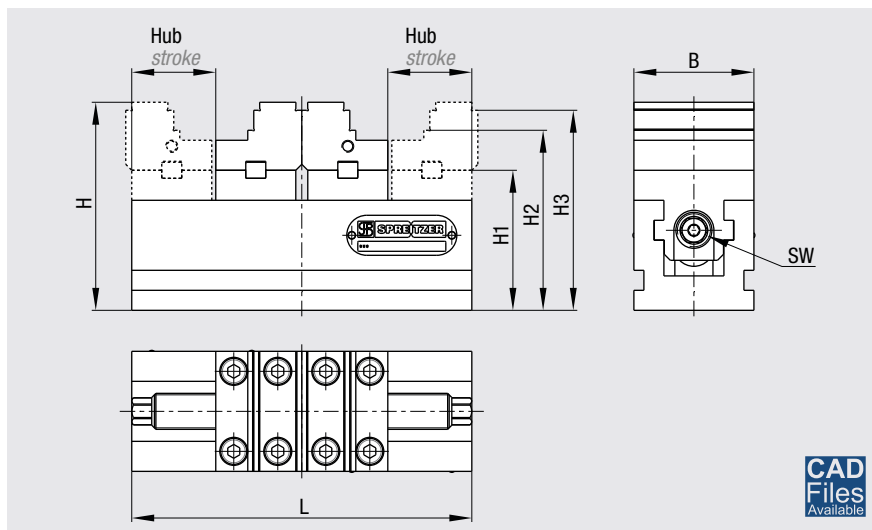
Mechanical centre-clamping vises MZU

| Ausführung Type | L [mm] | B [mm] | H [mm] | H1 [mm] | H2 [mm] | H3 [mm] | Hub Stroke [2 × mm] | Spannweite Clamping width [mm]* | Spannkraft Clamping force [N]** | M max [Nm] | SW [mm] | Gewicht Weight [kg] |
|--------------------|-----------|-----------|-----------|------------|------------|------------|---------------------------|---------------------------------------|---------------------------------------|---------------|------------|---------------------------|
| MZU 80-36 | 80 | 36 | 59 | 39 | 54 | 56 | 19 | 78 / 70 | 16 000 | 30 | 8 | 1,0 |
| MZU 120-36 | 120 | 36 | 59 | 39 | 54 | 56 | 39 | 118 / 110 | 16 000 | 30 | 8 | 1,5 |
| MZU 120-60 | 120 | 60 | 104 | 70 | 90 | 100 | 17 | 80 / 110 | 30 000 | 80 | 12 | 3,5 |
| MZU 150-80 | 150 | 80 | 115 | 75 | 100 | 111 | 29 | 112 / 140 | 40 000 | 125 | 15 | 5,8 |
| MZU 150-125 | 150 | 125 | 115 | 75 | 100 | 111 | 29 | 112 / 140 | 40 000 | 125 | 15 | 7,0 |
| MZU 170-60 | 170 | 60 | 104 | 70 | 90 | 100 | 42 | 130 / 160 | 30 000 | 80 | 12 | 4,5 |
| MZU 190-100 | 190 | 100 | 139 | 95 | 115 | 135 | 37 | 148 / 180 | 50 000 | 140 | 15 | 11,0 |
| MZU 220-60 | 220 | 60 | 104 | 70 | 90 | 100 | 67 | 180 / 210 | 30 000 | 80 | 12 | 6,5 |
| MZU 220-80 | 220 | 80 | 115 | 75 | 100 | 111 | 61 | 180 / 210 | 40 000 | 125 | 15 | 8,5 |
| MZU 220-125 | 220 | 125 | 115 | 75 | 100 | 111 | 61 | 180 / 210 | 40 000 | 125 | 15 | 10,5 |
| MZU 240-125 | 240 | 125 | 170 | 115 | 140 | 165 | 45 | 190 / 230 | 70 000 | 200 | 18 | 27,0 |
| MZU 280-100 | 280 | 100 | 139 | 95 | 115 | 135 | 78 | 240 / 270 | 50 000 | 140 | 15 | 16,5 |
| MZU 320-125 | 320 | 125 | 115 | 75 | 100 | 111 | 111 | 270 / 310 | 40 000 | 125 | 15 | 19,5 |
| MZU 360-125 | 360 | 125 | 170 | 115 | 140 | 165 | 105 | 310 / 350 | 70 000 | 200 | 18 | 33,0 |
| MZU 360-125-2*** | 360 | 125 | 170 | 115 | 140 | 165 | 105 | 310 / 350 | 70 000 | 200 | 18 | 37,0 |
| MZU 500-125 | 500 | 125 | 170 | 115 | 140 | 165 | 175 | 450 / 490 | 70 000 | 200 | 18 | 38,0 |
| MZU 500-125-2*** | 500 | 125 | 170 | 115 | 140 | 165 | 175 | 450 / 490 | 70 000 | 200 | 18 | 42,0 |

* mit Stufen-Wendebacken bzw. weichen Blockspannbacken / with reversible stepped jaws resp. soft block jaws

** Spannkraft ist die arithmetische Summe der an den Spannbacken auftretenden Einzelkräfte. / Clamping force is the arithmetic sum of the individual forces occurring at the jaws.

*** Grundbacken in verstärkter Ausführung / Base jaws in reinforced version



Weitere Größen und Einbauversionen auf Anfrage. / Other sizes and assembly units upon request.

Zubehör

Spannbacken ab Seite 154
Mittenbacken ab Seite 99
Allgemeines Zubehör ab Seite 193

Accessories

Clamping jaws from page 154
Center jaws from page 99
General accessories from page 193

| Ausführung Type | Bestellnr. Order no. | |
|--------------------|-------------------------|---|
| | | Stufen-Wendebacken Reversible stepped jaws |
| | | ohne without |
| | | mit with |
| MZU 80-36 | B200500100 | B200500101 |
| MZU 120-36 | B200500181 | B200500180 |
| MZU 120-60 | B200500125 | B200500124 |
| MZU 150-80 | B200500183 | B200500182 |
| MZU 150-125 | B200500207 | B200500206 |
| MZU 170-60 | B200500066 | B200500046 |
| MZU 190-100 | B200500185 | B200500184 |
| MZU 220-60 | B200500204 | B200500203 |
| MZU 220-80 | B200500065 | B200500063 |
| MZU 220-125 | B200500195 | B200500196 |
| MZU 240-125 | B200500138 | B200500137 |
| MZU 280-100 | B200500064 | B200500048 |
| MZU 320-125 | B200500201 | B200500200 |
| MZU 360-125 | B200500068 | B200500050 |
| MZU 360-125-2 | B200500158 | B200500157 |
| MZU 500-125 | B200500134 | B200500133 |
| MZU 500-125-2 | B200500146 | B200500145 |



Praxistipp

Die Ausführung mit verstärkten Grundbacken wird zur Montage von hohen/ großen Aufsatzbacken verwendet.

Practical advice

The version with reinforced base jaws is used for the assembly of high/ large top jaws.

Mechanische Zentrischspanner MZU

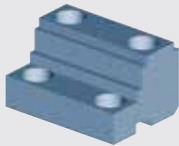
Mechanical centre-clamping vises MZU

Systemübersicht

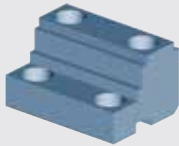
System overview

Spannbacken

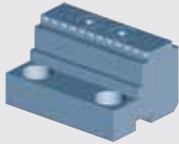
Clamping jaws



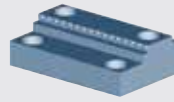
Stufen-Wendebacken (Seite 157)
Reversible stepped jaws (page 157)



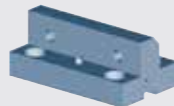
Stufen-Wendebacken mit HM-Beschichtung (Seite 170)
Reversible stepped jaws with carbide coating (page 170)



Stufen-Wendebacken mit Gripleisten (Seite 163)
Reversible stepped jaws with grip inserts (page 163)



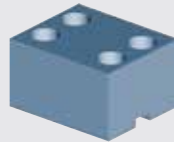
Grip-Wendebacken (Seite 161)
Reversible grip jaws (page 161)



Adapterbacken für MZE (Seite 177)
Adapter jaws for MZE jaws (page 177)



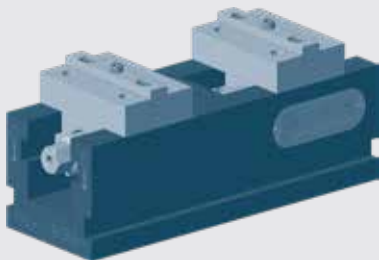
Pendelbacken (Seite 173)
Pendulum jaws (page 173)



Weiche Blockspannbacken (Seite 154)
Soft block jaws (page 154)

Zentrischspanner

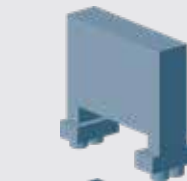
Centre-clamping vise



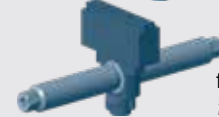
- | | |
|-------------|---------------|
| MZU 80-36 | MZU 240-125 |
| MZU 120-36 | MZU 280-100 |
| MZU 120-60 | MZU 320-125 |
| MZU 150-80 | MZU 360-125 |
| MZU 150-125 | MZU 360-125-2 |
| MZU 170-60 | MZU 500-125 |
| MZU 190-100 | MZU 500-125-2 |
| MZU 220-60 | |
| MZU 220-80 | |
| MZU 220-125 | |

Mittenbacken

Center jaws



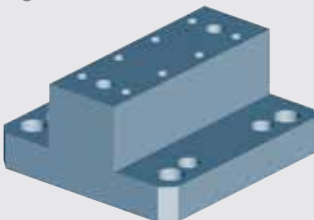
beweglich (Seite 99)
movable (page 99)



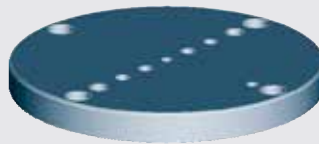
fest (Seite 101)
fixed (page 101)

Aufnahmekörper

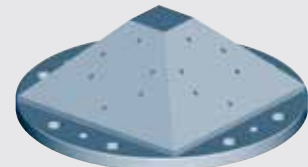
Locating elements



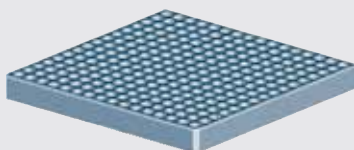
Unterbau (Seite 194)
Base plate (page 194)e 194)



Adapterplatte (Seite 196)
Adapter plate (page 196)

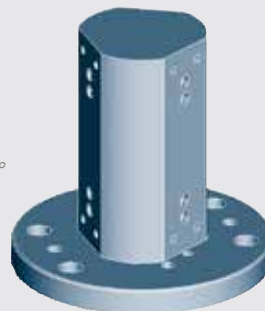


Pyramide (Seite 200)
Pyramid (page 200)



Rasterplatte (Seite 197)
Grid plate (page 197)

Spannturm 90°/120° (Seite 201)
Clamping tower 90°/120° (page 201)



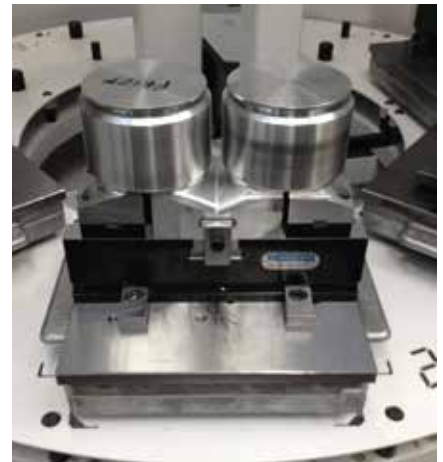
komplett integriert (Seite 234)
fully integrated (page 234)

Anwendungen – Mechanische Zentrischspanner MZU

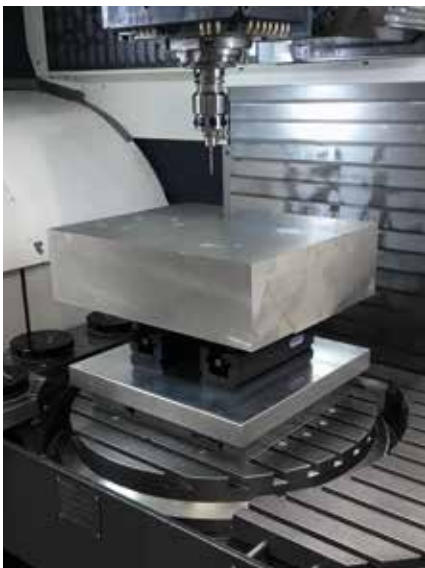
Applications – Mechanical centre-clamping vises MZU



Mechanische Zentrischspanner MZU 360-125 auf Unterbau
Mechanical centre-clamping vise MZU 360-125 on base cube



Mechanischer Zentrischspanner MZU 280-100 mit Mittelsteg
Mechanical centre-clamping vise MZU 280-100 with center jaw



Mechanischer Zentrischspanner MZU 360-125; maximales Werkstück
Mechanical centre-clamping vise MZU 360-125; maximum workpiece



Mechanischer Zentrischspanner MZU 280-100 auf Palettiersystem
Mechanical centre-clamping vise MZU 280-100 on a palletizing system



Mechanischer Zentrischspanner MZU 280-100 auf Unterbau
Mechanical centre-clamping vise MZU 280-100 on base cube



Mechanischer Zentrischspanner MZU 280-100 auf Palette
Mechanical centre-clamping vise MZU 280-100 on pallet



Mechanischer Zentrischspanner MZU 500-125-2 mit Prismenbacken
Mechanical centre-clamping vise MZU 500-125-2 with prism jaws

Mechanische Zentrischspanner MZQ
Mechanical centre-clamping vises MZQ



Spannbacken wechseln in Sekunden.

Changing the clamping jaws within seconds.

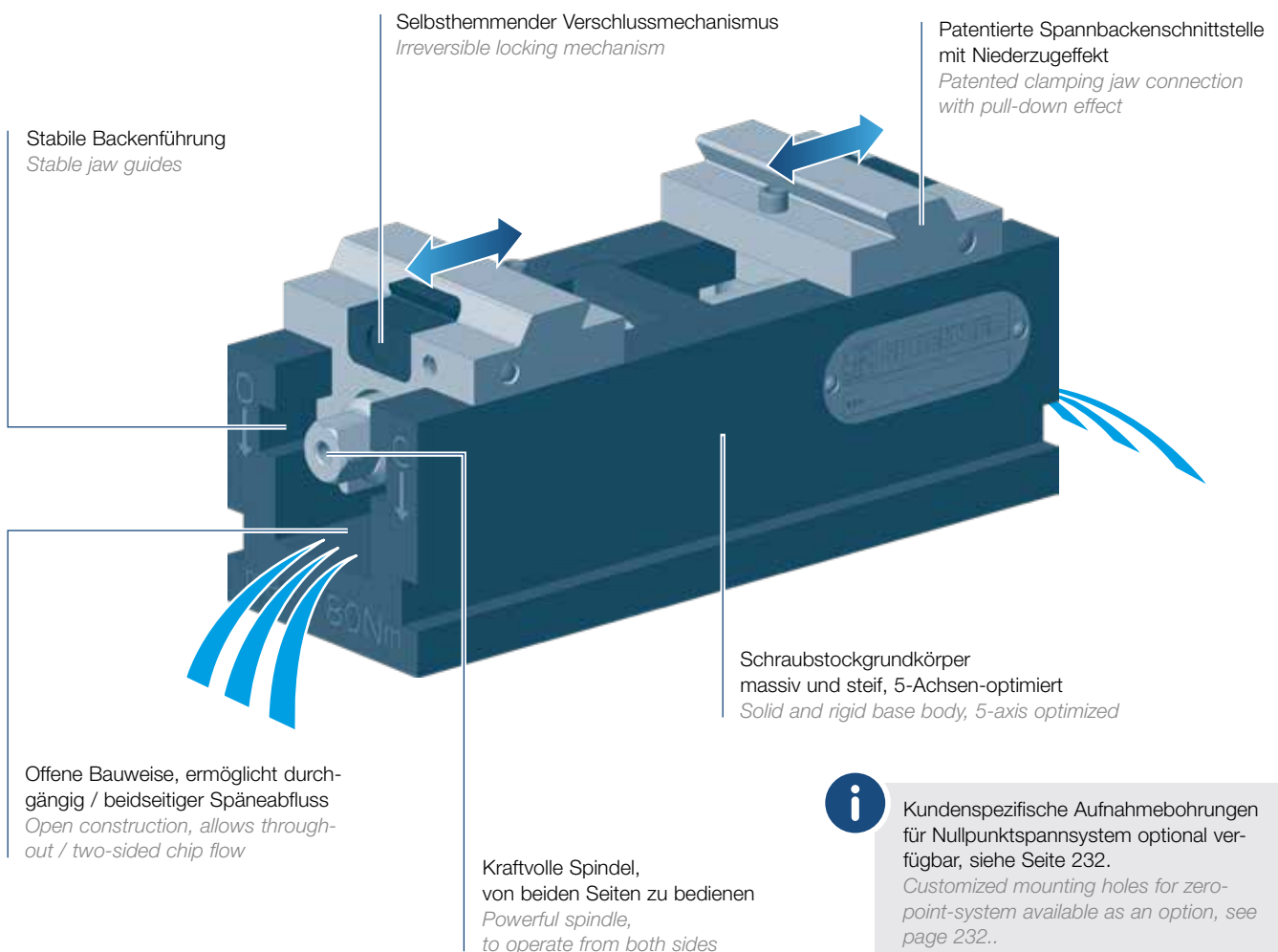
Mechanische Zentrischspanner MZQ

Mechanical centre-clamping vises MZQ

Die Zentrischspanner-Baureihe MZQ mit Schnellwechselbacken ermöglicht das Wechseln der Aufsatzbacken innerhalb von Sekunden. Sie wurden speziell für den Einsatz innerhalb der Paletten-Automation bzw. für täglich mehrmaliges Umrüsten der Zentrischspanner konzipiert. Die Stufen-Wendebacken ermöglichen maximale Zugänglichkeit auch bei kurzen Zerspanungswerkzeugen. Durch die variable Stufenform der Aufsatz-Wendebacken, kann der komplette Spannbereich abgedeckt werden.

The centre-clamping vise series MZQ with quick change jaws enables replacement of the jaws within seconds. They are designed specifically for use within pallet handling and for several times a day retooling the centre-clamping vises. The reversible step jaws allow maximum accessibility even with short cutting tools. Due to the stepped form of the reversible top jaws, the complete clamping range can be covered.

| + Stärken | Strong Points |
|---|---|
| <ul style="list-style-type: none"> + Spannbackenwechsel in Sekunden, ohne Werkzeug! + Über 80 % weniger Rüstkosten + Großer Spannbereich mittels Aufsatz-Wendebacken | <ul style="list-style-type: none"> + Changing jaws within seconds, without using tools! + Over 80 % less setup costs + Large clamping range due to reversible top jaws |



Mechanische Zentrischspanner MZQ

Mechanical centre-clamping vises MZQ

Einsatzbereiche

- Einzelteil- und Kleinserienfertigung
- Spannen von außen nach innen (Außenspannung)

Fields of application

- Single-part / small series production
- Clamping from outside to inside (external clamping)



| Werkstoff | Material |
|--|---|
| · Vergüteter Werkzeugstahl | · Tempered tool steel |
| Ausführung | Finish |
| · Oberflächengehärtet | · Surface hardened |
| · Funktionsflächen präzisionsgeschliffen | · Functional surfaces precision grinded |
| · Gehärtete Spindel | · Hardened spindle |
| · Eingeschliffene Grundbacken | · Ground in base jaws |



Mechanischer Zentrischspanner MZQ 170-60
Mechanical centre-clamping vise MZQ 170-60

Lieferumfang

- 1 Zentrischspanner mit Bedienungsanleitung
- 1 Paar harte Stufen-Wendbacken

Scope of delivery

- 1 Centre-clamping vise with operating instructions
- 1 Pair hard reversible stepped jaws



| Genauigkeit | Accuracy |
|---------------------------------------|--------------------------------------|
| · Zentriergenauigkeit $\pm 0,015$ mm* | · Centering accuracy $\pm 0,015$ mm* |
| · Wiederholgenauigkeit 0,01 mm | · Repetition accuracy 0,01 mm |
| · Paarungsgenauigkeit 0,02 mm | · Pairing accuracy 0,02 mm |

* zu den Ausrichtbohrungen an der Bodenseite / to the alignment holes on the bottom side



| Praxistipp | Practical advice |
|--|--|
| Ideal bei täglich mehrmaligem Umrüsten; Zeitersparnis im Einsatz auf Automationsystemen. | Ideal for daily repeated retooling; time savings in use on automation systems. |

Hauptanwendungen / Main applications

- Rohteilspannung
Raw material clamping
- Paletten-Automat
Pallet handling

Bauart / Design

- Offen, optimiert für Späneabfluss
Open, optimized for chip flow
- Semi-gekapselt
Semi-encapsulated
- 100 % gekapselt
100 % encapsulated



Kundenspezifische Variante MZQ 110-60 zur Montage auf Automationspalette
Customized version MZQ 110-60 for mounting on automation pallet



Spannbackenwechsel in Sekunden, ohne Werkzeug!
Changing jaws within seconds, without using tools!

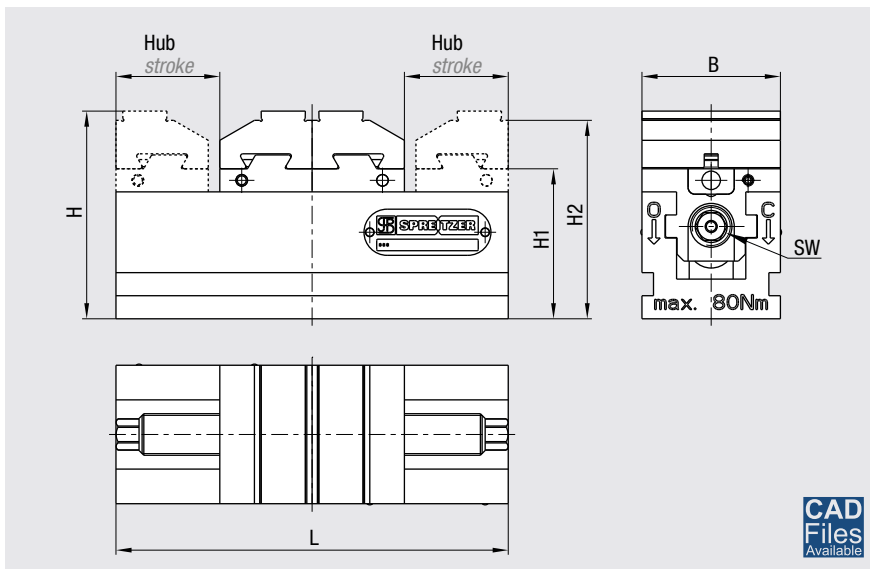
Mechanische Zentrischspanner MZQ

Mechanical centre-clamping vises MZQ

| Ausführung Type | L [mm] | B [mm] | H [mm] | H1 [mm] | H2 [mm] | Hub Stroke [2 × mm] | Spannweite Clamping width [mm]* | Spannkraft Clamping force [N]** | M max [Nm] | SW [mm] | Gewicht Weight [kg] |
|--------------------|-----------|-----------|-----------|------------|------------|---------------------------|---------------------------------------|---------------------------------------|---------------|------------|---------------------------|
| MZQ 120-60 | 120 | 60 | 90 | 65 | 86 | 20 | 76 / 110 | 30 000 | 80 | 12 | 3,5 |
| MZQ 150-80 | 150 | 80 | 115 | 86 | 111 | 25 | 98 / 140 | 40 000 | 125 | 15 | 5,8 |
| MZQ 170-60 | 170 | 60 | 90 | 65 | 86 | 45 | 126 / 160 | 30 000 | 80 | 12 | 4,5 |
| MZQ 190-100 | 190 | 100 | 140 | 100 | 136 | 35 | 120 / 180 | 50 000 | 140 | 15 | 11,0 |
| MZQ 220-60 | 220 | 60 | 90 | 65 | 86 | 70 | 176 / 210 | 30 000 | 80 | 12 | 6,5 |
| MZQ 220-80 | 220 | 80 | 115 | 86 | 111 | 60 | 168 / 210 | 40 000 | 125 | 15 | 8,5 |
| MZQ 280-100 | 280 | 100 | 140 | 100 | 136 | 75 | 210 / 270 | 50 000 | 140 | 15 | 16,5 |

* mit Stufen-Wendebacken bzw. weichen Blockspannbacken / with reversible stepped jaws resp. soft block jaws

** Spannkraft ist die arithmetische Summe der an den Spannbacken auftretenden Einzelkräfte. / Clamping force is the arithmetic sum of the individual forces occurring at the jaws.



Weitere Größen und Einbauversionen auf Anfrage.
Other sizes and assembly units upon request.

| Ausführung Type | Bestellnr. Order no. | |
|--------------------|---|-------------|
| | Stufen-Wendebacken Reversible stepped jaws | |
| | ohne without | mit with |
| MZQ 120-60 | B200500160 | B200500159 |
| MZQ 150-80 | B200500209 | B200500208 |
| MZQ 170-60 | B200500162 | B200500161 |
| MZQ 190-100 | B200500213 | B200500212 |
| MZQ 220-60 | B200500211 | B200500210 |
| MZQ 220-80 | B200500164 | B200500163 |
| MZQ 280-100 | B200500166 | B200500165 |

Zubehör

Spannbacken ab Seite 154
Mittenbacken ab Seite 99
Allgemeines Zubehör ab Seite 193

Accessories

Clamping jaws from page 154
Center jaws from page 99
General accessories from page 193



Hinweis

Patentierte Spannbackenschnittstelle. Mittels Adapterbacken auch für Schraubstockmodelle oder Spannmittel von Fremdanbietern lieferbar.

Note

Patentierte Spannbackenschnittstelle. Mittels Adapterbacken auch für Schraubstockmodelle oder Spannmittel von Fremdanbietern lieferbar.

Mechanische Zentrischspanner MZQ

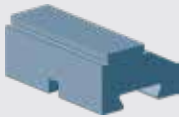
Mechanical centre-clamping vises MZQ

Systemübersicht

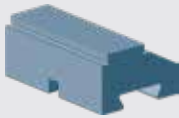
System overview

Spannbacken

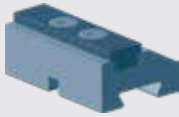
Clamping jaws



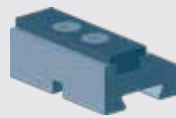
Stufen-Wendebacken (Seite 159)
Reversible stepped jaws (page 159)



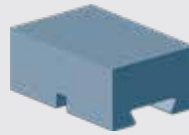
Stufen-Wendebacken mit HM-Beschichtung
(Seite 172)
*Reversible stepped jaws with carbide coating
(page 172)*



Stufen-Wendebacken mit Gripleisten
(Seite 165)
*Reversible stepped jaws with grip inserts
(page 165)*



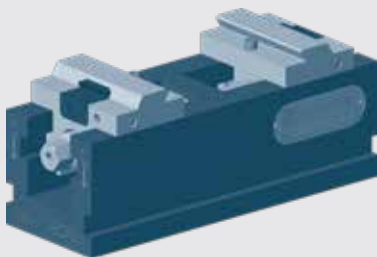
Stufen-Wendebacken mit Spannleiste grob mit
Beschichtung / HM-beschichtet (Seite 169)
*Reversible stepped jaws with clamping insert,
rough with coating / carbide coating (page 169)*



Weiche Blockspannbacken (Seite 154)
Soft block jaws (page 154)

Zentrischspanner

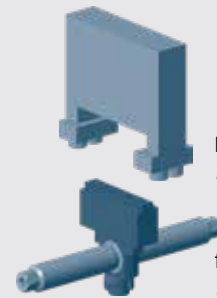
Centre-clamping vise



MZQ 120-60
MZQ 150-80
MZQ 170-60
MZQ 190-100
MZQ 220-60
MZQ 220-80
MZQ 280-100

Mittenbacken

Center jaws

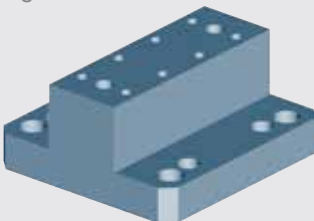


beweglich (Seite 99)
movable (page 99)

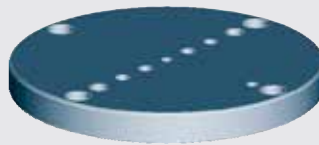
fest (Seite 101)
fixed (page 101)

Aufnahmekörper

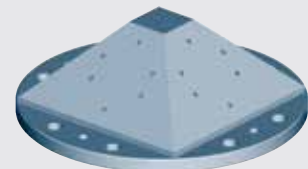
Locating elements



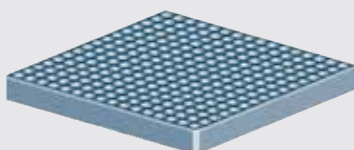
Unterbau (Seite 194)
Base plate (page 194)



Adapterplatte (Seite 196)
Adapter plate (page 196)

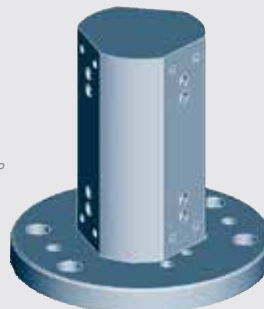


Pyramide (Seite 200)
Pyramid (page 200)



Rasterplatte (Seite 197)
Grid plate (page 197)

Spannturm 90°/120°
(Seite 201)
*Clamping tower 90°/120°
(page 201)*



komplett integriert (Seite 234)
fully integrated (page 234)

Anwendungen – Mechanische Zentrischspanner MZQ Applications – Mechanical centre-clamping vises MZQ



Selbsthemmender Verschlussmechanismus
Irreversible locking mechanism



Mechanischer Zentrischspanner MZQ 110-60
Mechanical centre-clamping vise MZQ 110-60



Stufen-Wendebacken mit Gripeleisten
Reversible stepped jaws with grip inserts



Stufen-Wendebacken für maximale Spannweite
Reversible stepped jaws for maximum clamping width

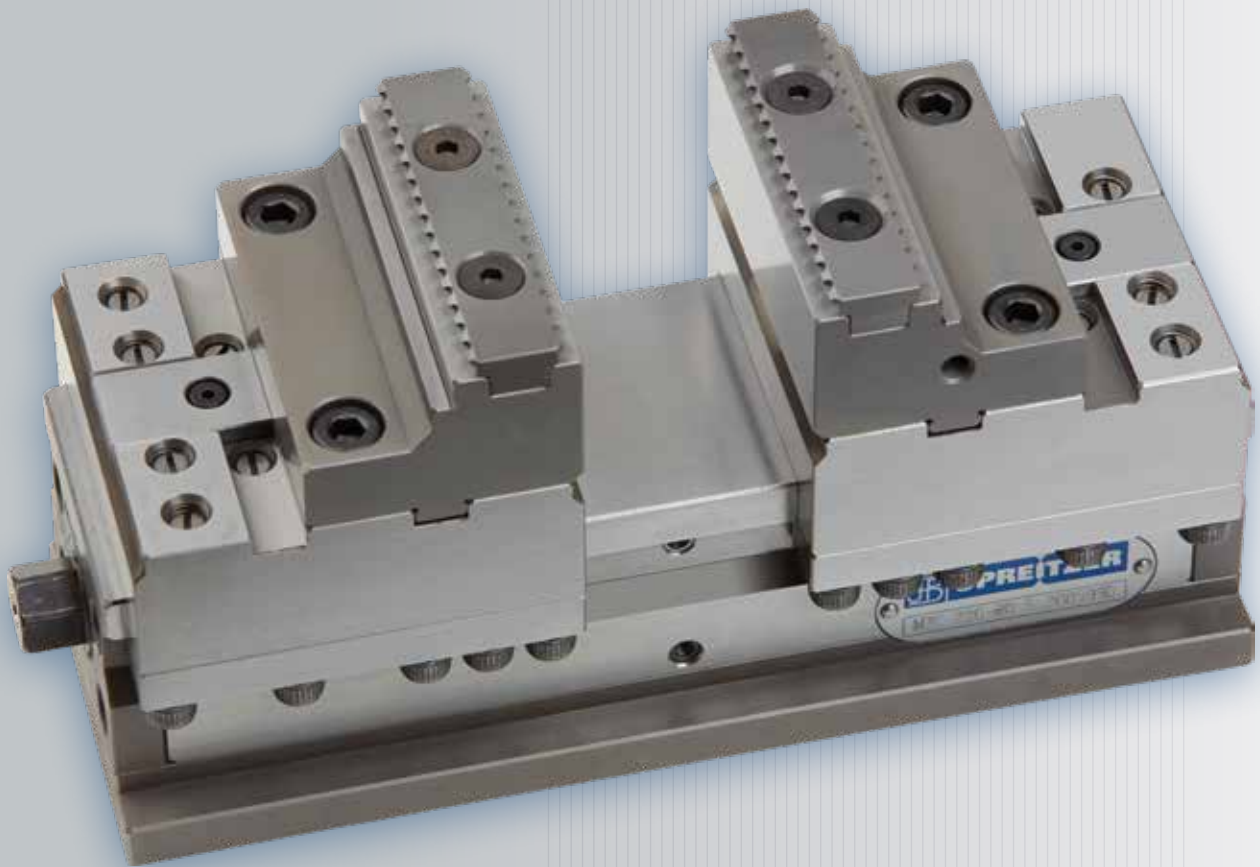


Einsatz auf automatischem Palettenwechsler SP-APC 1
Use on automatic pallet changer SP-APC 1



Stufen-Wendebacken mit Gripeleisten
Reversible stepped jaws with grip inserts

Mechanische Zentrischspanner MZC
Mechanical centre-clamping vises MZC



Flexibel Spannen mit höchster Genauigkeit,
100% gekapselt.

Flexible clamping with high accuracy,
100% encapsulated.

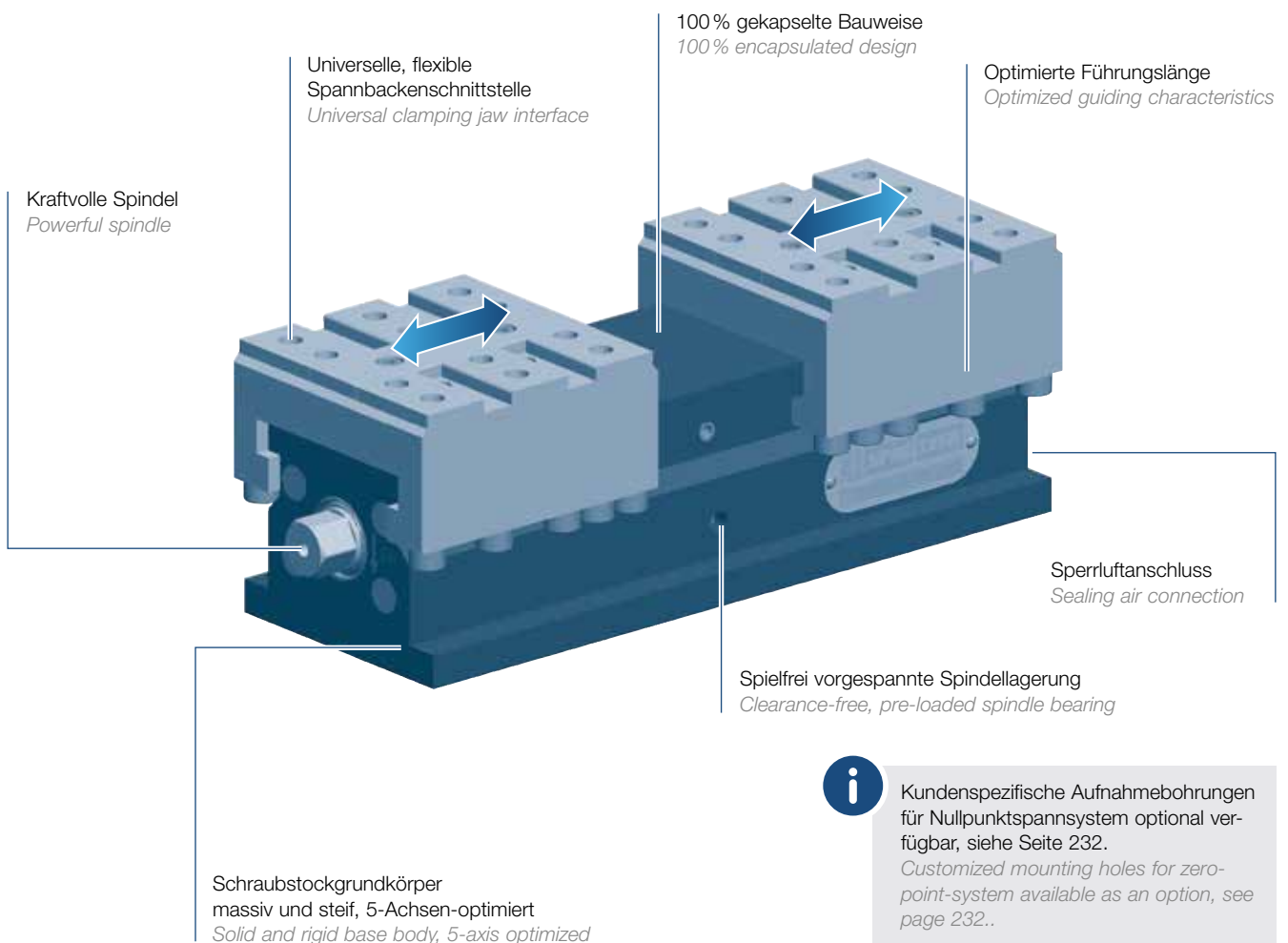
Mechanische Zentrischspanner MZC

Mechanical centre-clamping vises MZC

Die Zentrischspanner-Baureihe MZC zeichnet sich durch eine massive und verwindungssteife Bauweise aus. Die große Spannweite und die hohe Spannkraft ermöglichen den universellen und flexiblen Einsatz auf Mehrachsen-Bearbeitungszentren. Durch die optimierte und kompakte Bauform sowie die vielseitigen Spannbackenvarianten wird maximale Zugänglichkeit zum Werkstück für unterschiedlichste Kundenanforderungen bzw. Zugänglichkeit auf unterschiedlichsten Maschinenkonzepten erreicht.

The centre-clamping vise series MZC is characterized by a massive and torsion-free construction. The large clamping width and the high clamping force enable the universal and flexible use on multi-axis machining centres. Due to the optimized and compact design as well as the wide range of clamping jaw types an optimal accessibility to the workpiece for different customer needs respectively an optimal accessibility on different machine concepts can be reached.

| + Stärken | Strong Points |
|---|---|
| <ul style="list-style-type: none"> + Erste- und zweite Aufspannung in höchster Qualität + Roh- und vorbearbeitete Werkstücke + Hohe Spann- und Haltekraft + 100 % gekapselte Bauweise | <ul style="list-style-type: none"> + First and second setup in the highest quality + Unmachined and pre-machined workpieces + High clamping and holding force + 100 % encapsulated design |



Mechanische Zentrischspanner MZC

Mechanical centre-clamping vises MZC

Einsatzbereiche

- Einzelteil- und Kleinserienfertigung
- Genauigkeitsfräsen, HPC
- Spannen von außen nach innen (Außenspannung)
- Spannen von innen nach außen (Innenspannung)

Fields of application

- Single-part / small series production
- High quality milling, HPC
- Clamping from outside to inside (external clamping)
- Clamping from inside to outside (internal clamping)



| Werkstoff | Material |
|---|---|
| · Vergüteter Werkzeugstahl | · Tempered tool steel |
| Ausführung | Finish |
| · Oberflächengehärtet | · Surface hardened |
| · Funktionsflächen präzisionsgeschliffen | · Functional surfaces precision grinded |
| · Gehärtete Spindel (Ausführung E) | · Hardened spindle (Type E) |
| · Gehärtete und geschliffene Spindel (Ausführung S) | · Hardened and grinded spindle (Type S) |
| · Eingeschliffene und spielfrei abgestimmte Grundbacken | · Ground in and clearance-free adjusted base jaws |



Bild zeigt Stufen-Wendebacken mit Gripeinlagen (optional)
Picture shows reversible stepped jaws with grip inserts (optional)

Lieferumfang

- 1 Zentrischspanner mit Bedienungsanleitung
- 1 Paar Stufen-Wendebacken

Scope of delivery

- 1 Centre-clamping vise with operating instructions
- 1 Pair reversible stepped jaws

Hauptanwendungen / Main applications

- Rohteilspannung
Raw material clamping
- Präzisionsspannung
Precision clamping
- Paletten-Automation
Pallet handling



| Genauigkeit | Accuracy |
|--|---|
| MZC Ausführung E <ul style="list-style-type: none"> · Zentriergenauigkeit $\pm 0,015$ mm* · Wiederholgenauigkeit 0,01 mm · Paarungsgenauigkeit 0,01 mm | MZC type E <ul style="list-style-type: none"> · Centering accuracy $\pm 0,015$ mm* · Repetition accuracy 0,01 mm · Pairing accuracy 0,01 mm |
| MZC Ausführung S <ul style="list-style-type: none"> · Zentriergenauigkeit $\pm 0,005$ mm* · Wiederholgenauigkeit 0,003 mm · Paarungsgenauigkeit 0,01 mm | MZC type S <ul style="list-style-type: none"> · Centering accuracy $\pm 0,005$ mm* · Repetition accuracy 0,003 mm · Pairing accuracy 0,01 mm |

* zu den Ausrichtbohrungen an der Bodenseite / to the alignment holes on the bottom side

Bauart / Design

- Offen, optimiert für Späneabfluss
Open, optimized for chip flow
- Semi-gekapselt
Semi-encapsulated
- 100 % gekapselt
100 % encapsulated



| Praxistipp | Practical advice |
|--|--|
| Sperrluftanschluss Bei Bedarf verhindert zusätzlich Sperrluft das Eindringen von Flüssigkeiten und Spänen. | Sealing air connection If necessary, additional sealing air offers protection against the permeation of coolants and dirt. |

Mechanische Zentrischspanner MZC

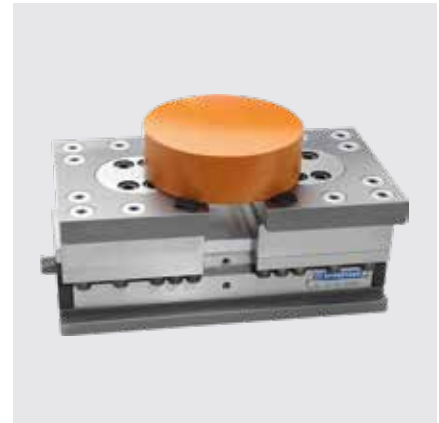
Mechanical centre-clamping vises MZC



Mechanischer Zentrischspanner MZC 280-100 mit Kundenwerkstück
 Mechanical centre-clamping vise MZC 280-100 with customer workpiece



Mechanischer Zentrischspanner MZC mit schmalen Stufen-Wendebacken
 Mechanical centre-clamping vise MZC with reversible stepped jaws, slim version

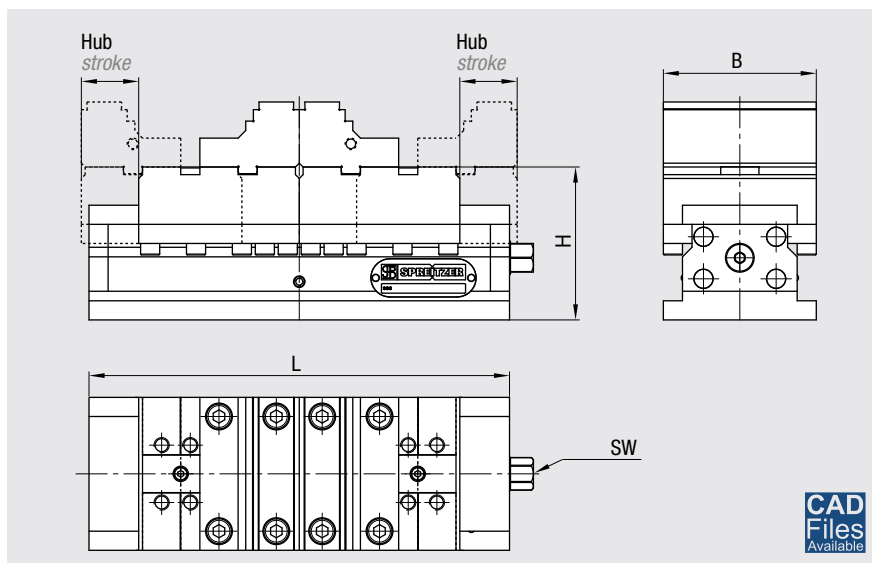


Pendelbacken mit Gripeinsätzen zum Spannen von runden Werkstücken
 Pendulum jaws with grip inserts for clamping of round workpieces

| Ausführung Type | L [mm] | B [mm] | H [mm] | Hub Stroke [2 × mm] | Spannweite Clamping width [mm]* | Spannkraft Clamping force [N]** | M max [Nm] | SW [mm] | Gewicht Weight [kg]* |
|--------------------|-----------|-----------|-----------|---------------------------|---------------------------------------|---------------------------------------|---------------|------------|----------------------------|
| MZC 220-80 E | 220 | 80 | 80 | 30 | 185 / 218 | 40 000 | 125 | 15 | 9,5 |
| MZC 220-80 S | 220 | 80 | 80 | 30 | 185 / 218 | 40 000 | 125 | 15 | 9,5 |
| MZC 280-100 E | 280 | 100 | 100 | 40 | 245 / 298 | 50 000 | 140 | 15 | 20,0 |
| MZC 280-100 S | 280 | 100 | 100 | 40 | 245 / 298 | 50 000 | 140 | 15 | 20,0 |
| MZC 360-125 E | 360 | 125 | 125 | 50 | 310 / 374 | 70 000 | 200 | 18 | 39,0 |
| MZC 360-125 S | 360 | 125 | 125 | 50 | 310 / 374 | 70 000 | 200 | 18 | 39,0 |

* mit Stufen-Wendebacken bzw. weichen Blockspannbacken / with reversible stepped jaws resp. soft block jaws

** Spannkraft ist die arithmetische Summe der an den Spannbacken auftretenden Einzelkräfte. / Clamping force is the arithmetic sum of the individual forces occurring at the jaws.



Weitere Größen und Einbauversionen auf Anfrage.
 Other sizes and assembly units upon request.

| Ausführung Type | Bestellnr. Order no. | |
|---|-------------------------|-----------------------|
| Stufen-Wendebacken Reversible stepped jaws | ohne without | mit with |
| | MZC 220-80 E | B200500115 B200500114 |
| MZC 220-80 S | B200500113 B200500112 | |
| MZC 280-100 E | B200500119 B200500118 | |
| MZC 280-100 S | B200500117 B200500116 | |
| MZC 360-125 E | B200500150 B200500149 | |
| MZC 360-125 S | B200500148 B200500147 | |

CAD
Files
Available

Zubehör

Spannbacken ab Seite 154
 Mittenbacken ab Seite 99
 Allgemeines Zubehör ab Seite 193

Accessories

Clamping jaws from page 154
 Center jaws from page 99
 General accessories from page 193

Mechanische Zentrischspanner MZC

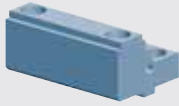
Mechanical centre-clamping vises MZC

Systemübersicht

System overview

Spannbacken

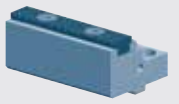
Clamping jaws



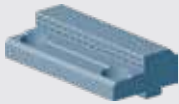
Stufen-Wendebacken (Seite 157)
mit HM-Beschichtung (Seite 170)
*Reversible stepped jaws (page 157)
with carbide coating (page 170)*



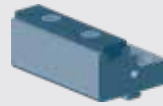
Stufen-Wendebacken
mit HM-Gripeinsätzen (Seite 166)
*Reversible stepped jaws
with carbide grip inserts (page 166)*



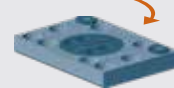
Stufen-Wendebacken
mit Gripeleisten (Seite 163)
*Reversible stepped jaws
with grip inserts (page 163)*



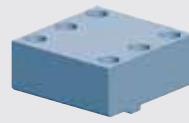
Stufen-Gripbacken (Seite 160)
Stepped grip jaws (page 160)



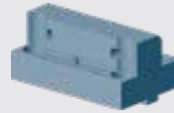
Stufen-Wendebacken mit Spannleiste grob
mit Beschichtung/HM-beschichtet
(Seite 168)
*Reversible stepped jaws with clamping insert,
rough with coating / carbide coating
(page 168)*



Pendelbacken mit Gripeinsätzen (Seite 174)
Pendulum jaws with grip inserts (page 174)



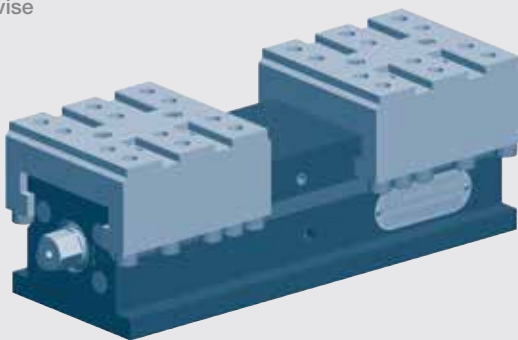
Weiche Blockspannbacken (Seite 154)
Soft block jaws (page 154)



Adapterbacken MZS B (Seite 178)
Adapter jaws MZS B (page 178)

Zentrischspanner

Centre-clamping vise



MZC-220-80 E
MZC 220-80 S
MZC 280-100 E
MZC 280-100 S
MZC 360-125 E
MZC 360-125 S

Mittenbacke

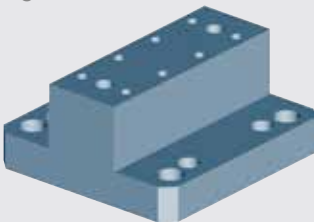
Center jaw



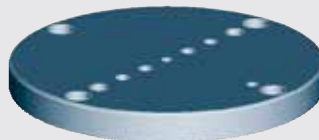
beweglich (Seite 99)
movable (page 99)

Aufnahmekörper

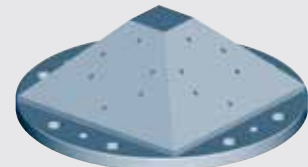
Locating elements



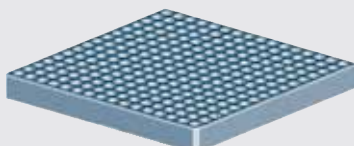
Unterbau (Seite 194)
Base plate (page 194)



Adapterplatte (Seite 196)
Adapter plate (page 196)

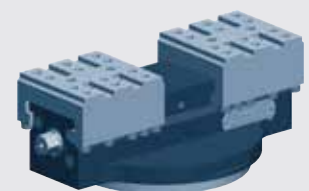
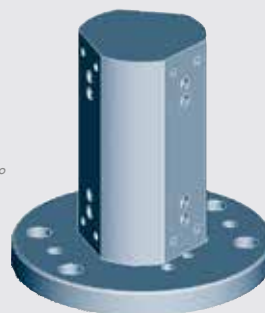


Pyramide (Seite 200)
Pyramid (page 200)



Rasterplatte (Seite 197)
Grid plate (page 197)

Spannturm 90°/120°
(Seite 201)
*Clamping tower 90°/120°
(page 201)*



komplett integriert (Seite 234)
fully integrated (page 234)

Einsatz mechanischer Zentrischspanner MZC

Application of mechanical centre-clamping vises MZC



Mechanischer Zentrischspanner MZC, 100% gekapselt
Mechanical centre-clamping vise MZC, 100% encapsulated



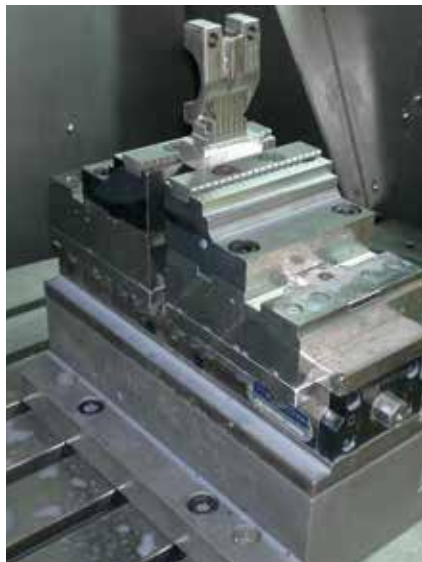
Mechanischer Zentrischspanner MZC 280-100 E
Mechanical centre-clamping vise MZC 280-100 E



Mechanischer Zentrischspanner MZC 280-100 S auf Palettiersystem
Mechanical centre-clamping vise MZC 280-100 S on a palletizing system



Mechanischer Zentrischspanner MZC 220-80 E, Stufen-Wendebacken mit Gripleisten
Mechanical centre-clamping vise MZC 220-80 E, reversible stepped jaws with grip inserts



Mechanischer Zentrischspanner MZC 280-100 S auf Unterbau
Mechanical centre-clamping vise MZC 280-100 S on base plate



Mechanischer Zentrischspanner MZC 220-80 E, Spannbacken mit HM-Gripeinsätzen
Mechanical centre-clamping vise MZC 220-80 E, clamping jaws with carbide grip inserts



Mechanischer Zentrischspanner MZC 360-125 E mit Sonderbacken
Mechanical centre-clamping vise MZC 280-100 E with custom designed jaws

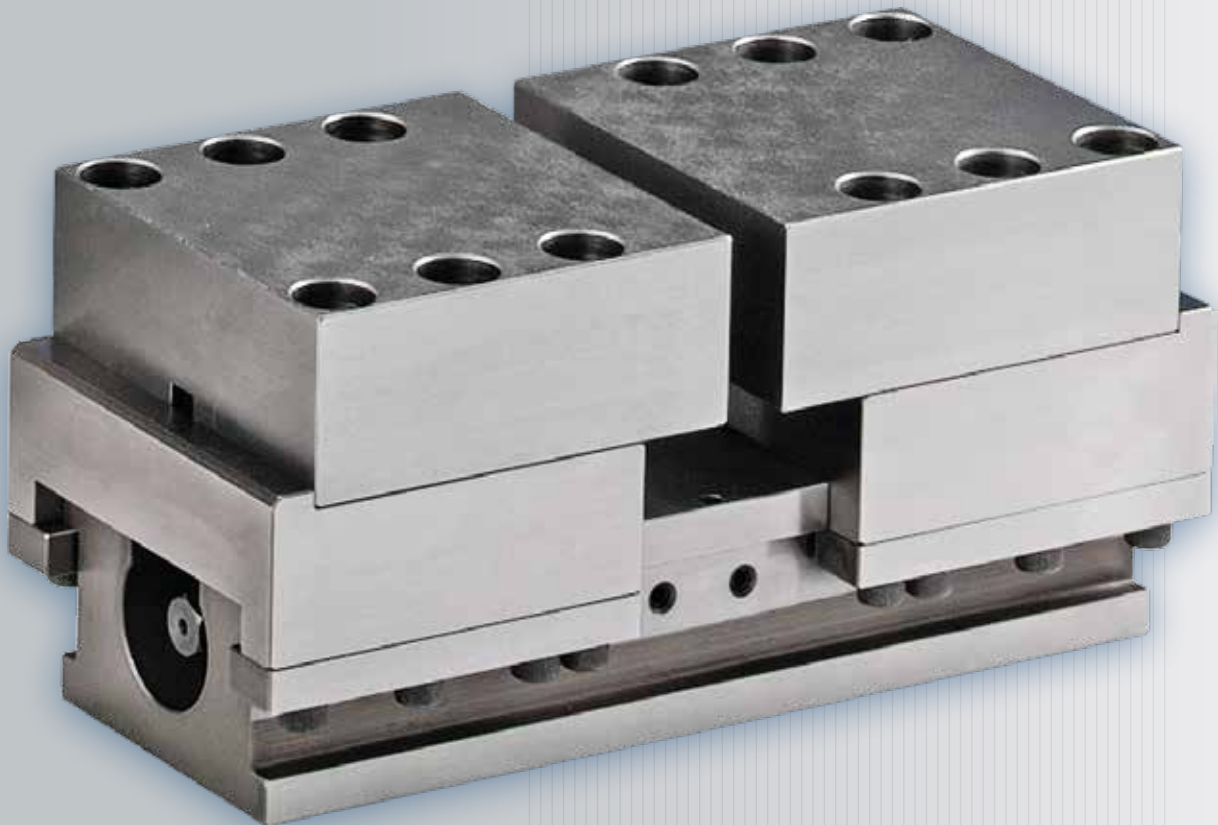


Montiert auf Palettenwechsler
Mounted on pallet changer



Einsatz auf Vertikal-Bearbeitungszentrum
Use on vertical machining centre

Mechanische Zentrischspanner MZS
Mechanical centre-clamping vises MZS



Präzises Spannen in großer Variantenvielfalt.

Precision clamping in large variety.

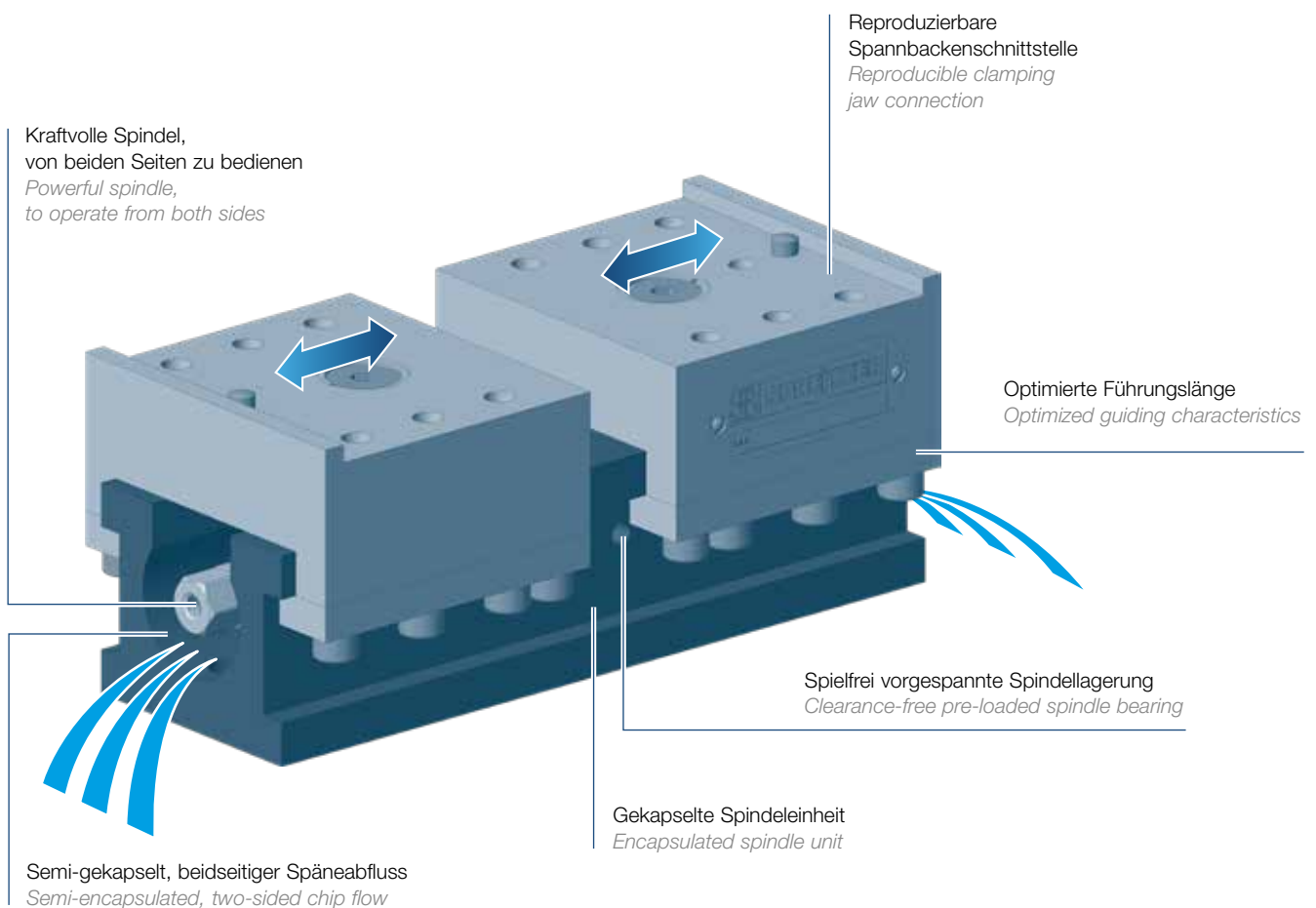
Mechanische Zentrischspanner MZS

Mechanical centre-clamping vises MZS

Die große Variantenvielfalt und die hohe Zentrier- und Wiederholgenauigkeit machen diese Zentrischspanner-Baureihe zur universellen Spannlösung, speziell für bereits vorbearbeitete Werkstücke oder Präzisionsteile. Die hohe Eigensteifigkeit des Grundkörpers sowie das optimale Führungsverhältnis der Führungsbacken ermöglichen höchste Spanngenauigkeit.

The large product variety and the high centering and repetition accuracy make this centre-clamping vise series an universal clamping solution especially for already premachined workpieces or precision parts. The high rigidity of the vise body as well as the optimal guide ways of the guide jaws allow high clamping accuracy.

| + Stärken | Strong Points |
|---|---|
| <ul style="list-style-type: none"> + Hohe Spanngenauigkeit + Hohe Zentrier- und Wiederholgenauigkeit + Große Variantenvielfalt | <ul style="list-style-type: none"> + High clamping accuracy + High centering and repetition accuracy + Large variety |



i Kundenspezifische Aufnahmebohrungen für Nullpunktspannsystem optional verfügbar, siehe Seite 232.
Customized mounting holes for zero-point-system available as an option, see page 232..

Mechanische Zentrischspanner MZS

Mechanical centre-clamping vises MZS



Ausführung A
Type A



Ausführung B
Type B



Ausführung A/B ab MZS 260-125
Type A/B from MZS 260-125

Einsatzbereiche

- Einzelteil- und Kleinserienfertigung
- Genauigkeitsfräsen, HSC
- Spannen von außen nach innen (Außenspannung)
- Spannen von innen nach außen (Innenspannung)

Fields of application

- Single-part / small series production
- High quality milling, HSC
- Clamping from outside to inside (external clamping)
- Clamping from inside to outside (internal clamping)

Hauptanwendungen / Main applications

- Präzisionsspannung
Precision clamping
- Paletten-Automatation
Pallet handling



| Werkstoff | Material |
|---|---|
| · Vergüteter Werkzeugstahl | · Tempered tool steel |
| Ausführung | Finish |
| · Oberflächengehärtet | · Surface hardened |
| · Funktionsflächen präzisionsgeschliffen | · Functional surfaces precision grinded |
| · Gehärtete und geschliffene Spindel | · Hardened and grinded spindle |
| · Eingeschliffene und spielfrei abgestimmte Grundbacken | · Ground in and clearance-free adjusted base jaws |

Bauart / Design

- Offen, optimiert für Späneabfluss
Open, optimized for chip flow
- Semi-gekapselt
Semi-encapsulated
- 100% gekapselt
100% encapsulated

Lieferumfang

- 1 Zentrischspanner mit Bedienungsanleitung
- 1 Paar weiche Blockspannbacken (Ausführung A)
- 1 Paar harte Spannbacken (Ausführung B)

Scope of delivery

- 1 Centre-clamping vise with operating instructions
- 1 Pair soft block jaws (type A)
- 1 Pair hard clamping jaws (type B)



| Genauigkeit | Accuracy |
|---------------------------------------|--------------------------------------|
| · Zentriergenauigkeit $\pm 0,005$ mm* | · Centering accuracy $\pm 0,005$ mm* |
| · Wiederholgenauigkeit 0,003 mm | · Repetition accuracy 0,003 mm |
| · Paarungsgenauigkeit 0,01 mm | · Pairing accuracy 0,01 mm |

* zu den Ausrichtbohrungen an der Bodenseite / to the alignment holes on the bottom side

Mechanische Zentrischspanner MZS

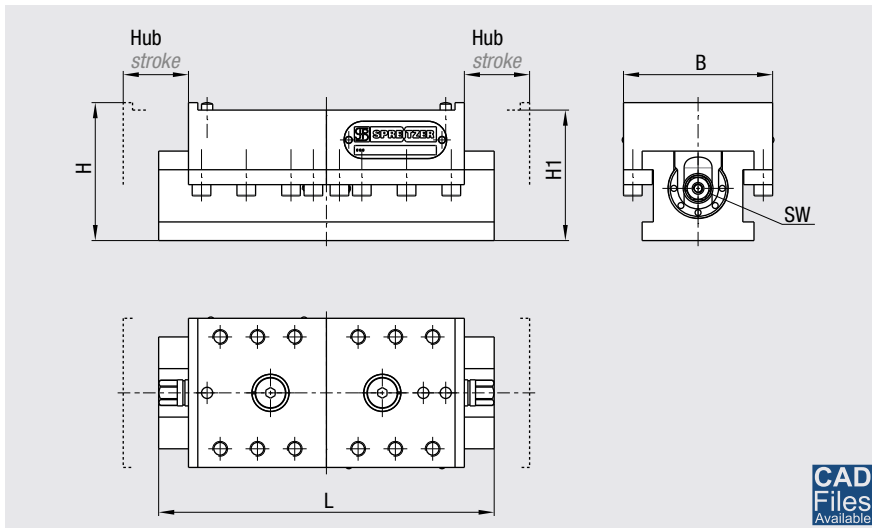
Mechanical centre-clamping vises MZS

| Ausführung Type | L [mm] | B [mm] | H [mm] | H1 [mm] | Hub Stroke [2 × mm] | Spannweite Clamping width [mm]* | Spannkraft Clamping force [N]** | M max [Nm] | SW [mm] | Gewicht Weight [kg]*** |
|--------------------|-----------|-----------|-----------|------------|---------------------------|---------------------------------------|---------------------------------------|---------------|------------|------------------------------|
| MZS 70-36 A | 70 | 36 | 34 | 28,5 | 11 | 70 | 10 000 | 8 | 6 | 0,5 |
| MZS 100-50 A | 100 | 52 | 48 | 45 | 17 | 100 | 12 000 | 30 | 9 | 1,5 |
| MZS 120-60 A | 120 | 60 | 50 | 47 | 23 | 120 | 16 000 | 30 | 9 | 2,8 |
| MZS 180-80 A | 180 | 80 | 74 | 70 | 35 | 180 | 30 000 | 50 | 12 | 7,5 |
| MZS 220-80 A | 220 | 80 | 74 | 70 | 55 | 220 | 30 000 | 50 | 12 | 8,0 |
| MZS 220-100 A | 220 | 100 | 74 | 70 | 50 | 220 | 30 000 | 50 | 12 | 14,0 |
| MZS 260-125 A | 260 | 125 | 90 | 90 | 55 | 260 | 50 000 | 125 | 15 | 24,0 |
| MZS 350-160 A | 350 | 160 | 114 | 114 | 80 | 350 | 70 000 | 180 | 18 | 52,0 |
| MZS 450-160 A | 450 | 160 | 114 | 114 | 130 | 450 | 70 000 | 180 | 18 | 57,0 |

* mit weichen Blockspanbacken (A) bzw. mit harten Spanbacken (B) / with soft block jaws (A) resp. with hard clamping jaws (B)

** Spannkraft ist die arithmetische Summe der an den Spanbacken auftretenden Einzelkräfte. / Clamping force is the arithmetic sum of the individual forces occurring at the jaws.

*** mit Aufsatzbacken / with top jaws



Weitere Größen und Einbauversionen auf Anfrage.
Other sizes and assembly units upon request.

| Ausführung Type | Bestellnr. Order no. | |
|--------------------|---|--------------|
| | Weiche Blockspanbacken Soft block jaws | |
| | ohne without | mit with |
| MZS 70-36 A | B200500069 | B200500001 |
| MZS 100-50 A | (B200500070) | (B200500005) |
| MZS 120-60 A | B200500071 | B200500009 |
| MZS 180-80 A | B200500072 | B200500013 |
| MZS 220-80 A | (B200500073) | (B200500017) |
| MZS 220-100 A | B200500074 | B200500021 |
| MZS 260-125 A | B200500075 | B200500025 |
| MZS 350-160 A | B200500076 | B200500031 |
| MZS 450-160 A | B200500077 | B200500059 |

() Lieferung nur auf Anfrage.
() Available on request only.

Zubehör

Spannbacken ab Seite 142
Mittenbacken ab Seite 99
Allgemeines Zubehör ab Seite 193

Accessories

Clamping jaws from page 142
Center jaws from page 99
General accessories from page 193

Mechanische Zentrischspanner MZS

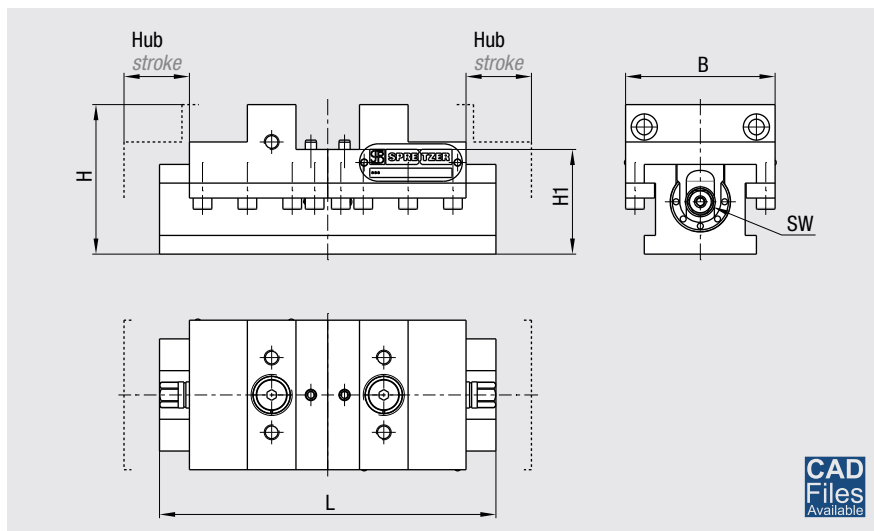
Mechanical centre-clamping vises MZS

| Ausführung Type | L [mm] | B [mm] | H [mm] | H1 [mm] | Hub Stroke [2 × mm] | Spannweite Clamping width [mm]* | Spannkraft Clamping force [N]** | M max [Nm] | SW [mm] | Gewicht Weight [kg]*** |
|--------------------|-----------|-----------|-----------|------------|---------------------------|---------------------------------------|---------------------------------------|---------------|------------|------------------------------|
| MZS 70-36 B | 70 | 36 | 37 | 27 | 11 | 30 | 10 000 | 8 | 6 | 0,5 |
| MZS 100-50 B | 100 | 52 | 56 | 39 | 17 | 43 | 12 000 | 30 | 9 | 1,5 |
| MZS 120-60 B | 120 | 60 | 63 | 43 | 23 | 57 | 16 000 | 30 | 9 | 2,2 |
| MZS 180-80 B | 180 | 80 | 80 | 56 | 35 | 89 | 30 000 | 50 | 12 | 5,2 |
| MZS 220-80 B | 220 | 80 | 80 | 56 | 55 | 129 | 30 000 | 50 | 12 | 5,8 |
| MZS 220-100 B | 220 | 100 | 80 | 56 | 50 | 89 | 30 000 | 50 | 12 | 8,8 |
| MZS 260-125 B | 260 | 125 | 120 | 88 | 55 | 111 | 50 000 | 125 | 15 | 18,5 |
| MZS 350-160 B | 350 | 160 | 153 | 106 | 80 | 171 | 70 000 | 180 | 18 | 38,0 |
| MZS 450-160 B | 450 | 160 | 153 | 106 | 130 | 271 | 70 000 | 180 | 18 | 43,0 |

* mit weichen Blocks spanbacken (A) bzw. mit harten Spanbacken (B) / with soft block jaws (A) resp. with hard clamping jaws (B)

** Spannkraft ist die arithmetische Summe der an den Spanbacken auftretenden Einzelkräfte. / Clamping force is the arithmetic sum of the individual forces occurring at the jaws.

*** mit Aufsatzbacken / with top jaws



Weitere Größen und Einbauversionen auf Anfrage.
Other sizes and assembly units upon request.

| Ausführung Type | Bestellnr. Order no. | |
|--------------------|--|--------------|
| | Harte Spanbacken Hard clamping jaws | |
| | ohne without | mit with |
| MZS 70-36 B | B200500188 | B200500003 |
| MZS 100-50 B | (B200500106) | (B200500007) |
| MZS 120-60 B | B200500107 | B200500011 |
| MZS 180-80 B | B200500102 | B200500015 |
| MZS 220-80 B | (B200500110) | (B200500019) |
| MZS 220-100 B | B200500189 | B200500023 |
| MZS 260-125 B | B200500190 | B200500027 |
| MZS 350-160 B | B200500191 | B200500033 |
| MZS 450-160 B | B200500192 | B200500060 |

() Lieferung nur auf Anfrage.
(j) Available on request only.

Zubehör

Spannbacken ab Seite 154
Mittenbacken ab Seite 99
Allgemeines Zubehör ab Seite 193

Accessories

Clamping jaws from page 154
Center jaws from page 99
General accessories from page 193

Mechanische Zentrischspanner MZS

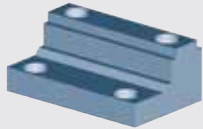
Mechanical centre-clamping vises MZS

Systemübersicht MZS Ausführung A

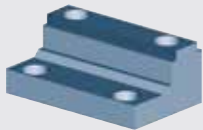
System overview MZS type A

Spannbacken

Clamping jaws



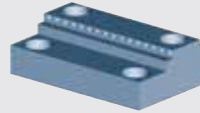
Stufen-Wendebacken (Seite 157)
Reversible stepped jaws (page 157)



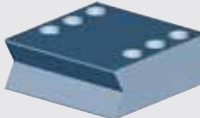
Stufen-Wendebacken mit HM-Beschichtung (Seite 170)
Reversible stepped jaws with carbide coating (page 170)



Stufen-Wendebacken mit Gripleisten (Seite 163)
Reversible stepped jaws with grip inserts (page 163)



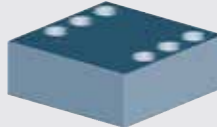
Grip-Wendebacken (Seite 161)
Reversible grip jaws (page 161)



Prismenbacken (Seite 175)
Prism jaws (page 175)



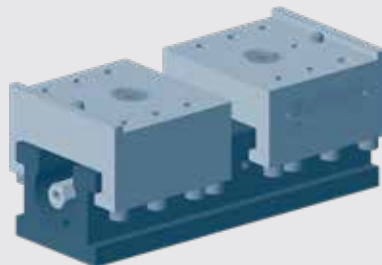
Pendelbacken
Pendulum jaws



Weiche Blockspannbacken (Seite 154)
Soft block jaws (page 154)

Zentrischspanner

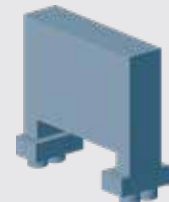
Centre-clamping vise



- MZS 70-36 A
- MZS 100-50 A
- MZS 120-60 A
- MZS 180-80 A
- MZS 220-80 A
- MZS 220-100 A
- MZS 260-125 A
- MZS 350-160 A

Mittenbacke

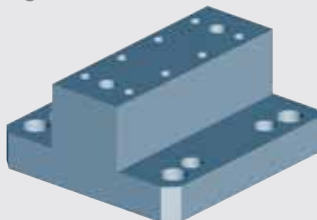
Center jaw



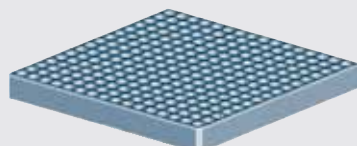
beweglich (Seite 99)
movable (page 99)

Aufnahmekörper

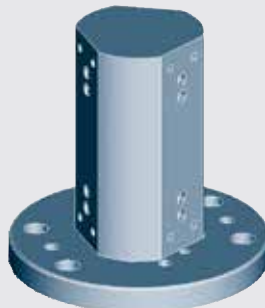
Locating elements



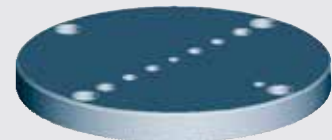
Unterbau (Seite 194)
Base plate (page 194)



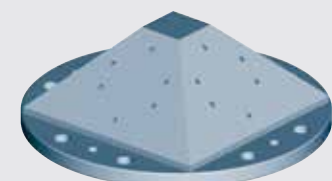
Rasterplatte (Seite 197)
Grid plate (page 197)



Spannturm 90°/120° (Seite 201)
Clamping tower 90°/120° (page 201)



Adapterplatte (Seite 196)
Adapter plate (page 196)



Pyramide (Seite 200)
Pyramid (page 200)

Mechanische Zentrischspanner MZS

Mechanical centre-clamping vises MZS

Systemübersicht MZS Ausführung B

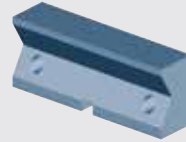
System overview MZS type B

Spannbacken

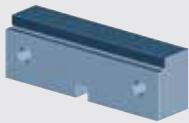
Clamping jaws



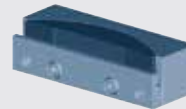
Stufenbacken (Seite 144)
Step jaws (page 144)



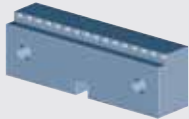
Prismenbacken (Seite 150)
Prism jaws (page 150)



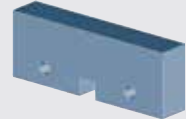
Stufenbacken mit HM-Beschichtung
Step jaws with carbide coating



Pendelbacken
Pendulum jaws



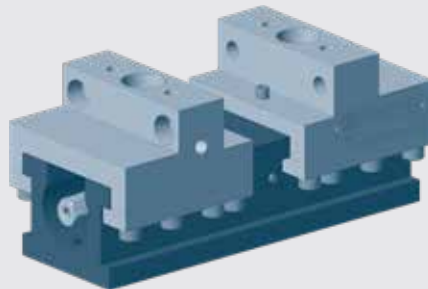
Gripbacken (Seite 146)
Grip jaws (page 146)



Spannbacken, weich (Seite 142)
Clamping jaws, soft (page 142)

Zentrischspanner

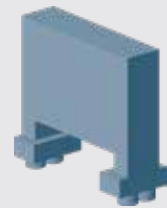
Centre-clamping vise



- MZS 70-36 B
- MZS 100-50 B
- MZS 120-60 B
- MZS 180-80 B
- MZS 220-80 B
- MZS 220-100 B
- MZS 260-125 B
- MZS 350-160 B

Mittenbacke

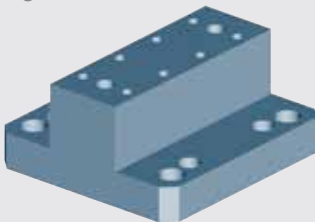
Center jaw



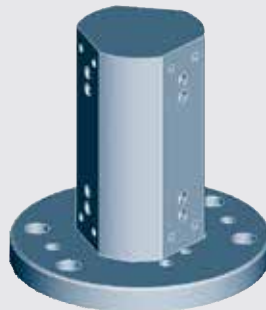
beweglich (Seite 99)
movable (page 99)

Aufnahmekörper

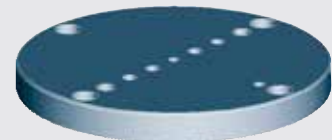
Locating element



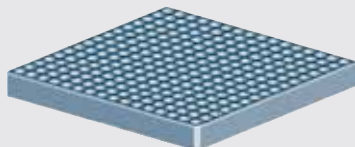
Unterbau (Seite 194)
Base plate (page 194)



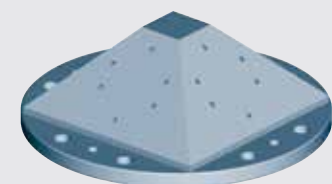
Spannturm 90°/120° (Seite 201)
Clamping tower 90°/120° (page 201)



Adapterplatte (Seite 196)
Adapter plate (page 196)



Rasterplatte (Seite 197)
Grid plate (page 197)



Pyramide (Seite 200)
Pyramid (page 200)

Anwendungen – Mechanische Zentrischspanner MZS

Applications – Mechanical centre-clamping vises MZS



Mechanischer Zentrischspanner MZS 120-60 A, kundenspezifische Spannbacken
Mechanical centre-clamping vise MZS 120-60 A, customized clamping jaws



Mechanischer Zentrischspanner MZS 180-80 B mit geringer Einspanntiefe
Mechanical centre-clamping vise MZS 180-80 B with close clamping



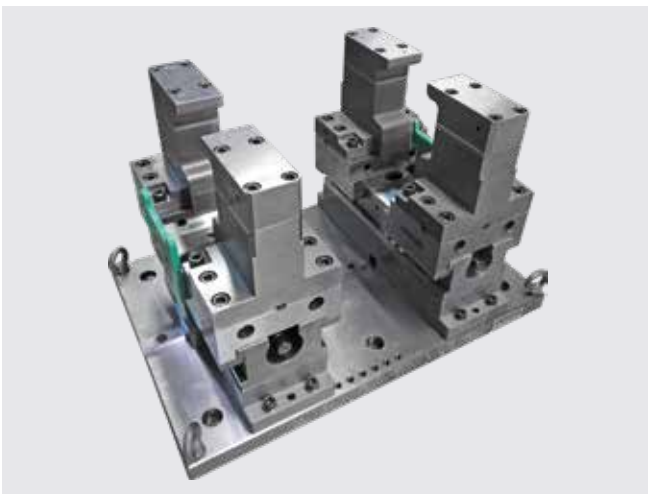
Mechanischer Zentrischspanner MZS 180-80 B auf Winkel für 4. Achse
Mechanical centre-clamping vise MZS 180-80 B on angle plate for 4th axis



Mechanischer Zentrischspanner MZS 220-80 A montiert auf 4. Achse
Mechanical centre-clamping vise MZS 220-80 A mounted on a 4th axis



Zwei mechanische Zentrischspanner MZS 120-60 A auf Rasterplatte
Two mechanical centre-clamping vises MZS 120-60 A on a grid plate



Mechanischer Zentrischspanner MZS 350-160 A, kundenspezifische Lösung
Mechanical centre-clamping vise MZS 350-160 A, customized solution



Mechanischer Zentrischspanner MZS 350-160 A
Mechanical centre-clamping vise MZS 350-160 A

Kraftbetätigte Zentrischspanner Power-operated centre-clamping vises



Individuelle Zusatzfunktionen Individual additional functions

Aufgrund gestiegener Anforderungen an Spannvorrichtungen und Spanneinrichtungen im Einsatz auf automatisierten Fertigungslösungen bieten wir für unsere pneumatischen, hydraulischen und elektro-mechanischen Spannlösungen kundenspezifische Zusatzfunktionen.

Due to the increased requirements for clamping fixtures and clamping devices in use on automatic production systems we offer customized additional functions for our pneumatic, hydraulic or electromechanical clamping solutions.

| Individuelle Zusatzfunktionen | Individual additional functions |
|---|---|
| <p>Zentralschmierung Für den Einsatz in 24/7 Automationszellen kann optional eine Zentralschmierung angeboten werden.</p> <p>Bestellcode: -ZS</p> | <p>Central lubrication system <i>For use in 24/7 automation cells a central lubrication system can be offered.</i></p> <p>Order code: -ZS</p> |
| <p>Langhubfunktion Die pneumatischen und hydraulischen Zentrischspanner bzw. Kompaktspanner können nach Bedarf mit vergrößertem Spannhub (bei höchster Spannkraft) ausgeführt werden.</p> <p>Bestellcode: -LH</p> | <p>Long stroke function <i>The pneumatic and hydraulic centre-clamping vises or compact vises can be delivered with increased clamping stroke (with highest clamping force) if required.</i></p> <p>Order code: -LH</p> |
| <p>Backenhub mit Niederzugsystem Spannung nach innen mittels Niederzugwirkung (Außenspannung).</p> <p>Bestellcode: -BN</p> | <p>Jaw stroke with pull down system <i>Clamping inwards via pull down effect (external clamping)</i></p> <p>Order code: -BN</p> |
| <p>Backen-Schnellwechselsystem Ermöglicht automatisierte Spannbackenwechsel innerhalb von Sekunden. Siehe Seite 67 und 242.</p> <p>Bestellcode: -BS</p> | <p>Quick-change jaw system <i>Allows automated jaw change within seconds. See page 67 and 242.</i></p> <p>Order code: -BS</p> |

Kraftbetätigte Zentrischspanner

Power-operated centre-clamping vises



| Individuelle Zusatzfunktionen | Individual additional functions |
|---|---|
| <p>Ausgleichsfunktion Pneumatischer oder hydraulischer Zentrischspanner mit schwimmender Spannposition. Der Spanner dient nur als Spannunterstützung ohne äußerliche Verformung des Kundenwerkstücks.</p> <p>Bestellcode: –AF</p> | <p>Floating function <i>Pneumatic or hydraulic centre-clamping vise with floating clamping position. The vise serves only as a clamping support without external deformation of the customer workpiece.</i></p> <p>Order code: –AF</p> |
| <p>Federbetätigt Die pneumatischen Zentrischspanner bzw. Kompaktspanner können nach Bedarf federbetätigt ausgeführt werden. Der Spannhub der Grundbacken wird über ein vorgespanntes Federpaket realisiert, der Öffnungshub erfolgt mittels Druckluft.</p> <p>Bestellcode: –FB</p> | <p>Spring activated <i>The pneumatic centre-clamping vises or compact vises can be delivered spring-activated as required. The clamping stroke of the base jaws is realized via a prestressed spring package, the opening stroke is done by means of compressed air.</i></p> <p>Order code: –FB</p> |
| <p>Luftanlagenkontrolle Werkstückauf- und anlagekontrolle mittels Staudruckmessung an der Anlagefläche der Spannbacken.</p> <p>Bestellcode: –AK</p> | <p>Airsensing <i>Workpiece positioning control via dynamic pressure measurement on the contact surface of the clamping jaws.</i></p> <p>Order code: –AK</p> |
| <p>Werkstückauf- und anlagenreinigung Werkstückauf- und anlagenreinigung mittels Blasluft an der Anlagefläche der Spannbacken.</p> <p>Bestellcode: –AR</p> | <p>Cleaning of the workpiece support <i>Cleaning of the workpiece support via blast air on the contact surface of the clamping jaws.</i></p> <p>Order code: –AR</p> |
| <p>Druckhaltefunktion Die pneumatischen oder hydraulischen Zentrischspanner bzw. Kompaktspanner können nach Bedarf mit Druckhaltefunktion ausgeführt werden. Der eingebaute Druckerhaltungsmechanismus ermöglicht Funktionssicherheit auch ohne Pneumatik- oder Hydraulikdruck.</p> <p>Bestellcode: –DH</p> | <p>Pressure holding function <i>The pneumatic or hydraulic centre-clamping vises or compact vises can be delivered with a pressure holding function if required. The built-in pressure holding mechanism enables reliability even without pneumatic or hydraulic pressure.</i></p> <p>Order code: –DH</p> |
| <p>Spannhubüberwachung Ermöglicht die Abfrage der Grundbackenstellung durch Induktiv-Näherungsschalter.</p> <p>Bestellcode: –HU</p> | <p>Clamping stroke monitoring <i>Allows the monitoring of the base jaw position by inductive proximity switch.</i></p> <p>Order code: –HU</p> |
| <p>Spannkraftüberwachung Integrierte Spannkraftmessung direkt an der Spannbacke. Überwachung der Spannsituation vor, während und nach der Bearbeitung. Datenübertragung der ermittelten Werte an Auswerteeinheit mittels Kabel oder Funkmodul möglich.</p> <p>Bestellcode: –KU</p> | <p>Clamping force monitoring <i>Integrated clamping force monitoring directly on the clamping jaw. Monitoring the clamping situation before, during and after processing. Data transmission of the determined values to the evaluation unit possible via cable or wireless module.</i></p> <p>Order code: –KU</p> |

Bestellbeispiel:

Pneumatischer Zentrischspanner PZS 120-60 A mit weichen Blockspannbacken und Druckhaltefunktion:

B20100009-DH

Kundenspezifische Sonderlösungen

Wir erfüllen auch Ihre Sonderwünsche! Wenn es technisch irgendwie machbar ist, finden wir eine Lösung und erfüllen auch Ihre Sonderwünsche. Weitere Informationen siehe Produktinformationen **Kapitel 0 Sondervorrichtungen**.

Order example:

Pneumatic centre-clamping vise PZS 120-60 with soft block jaws and pressure holding function

B20100009-DH

Custom-made special solutions

We fulfil special requests! If there is a technical possibility, we will find a solution and fulfill your special requests. Further information see product information **chapter 0 Custom-made fixtures**.

Pneumatische Zentrischspanner PZS
Pneumatic centre-clamping vises PZS



Automatisiertes Spannen in hoher Genauigkeit
und kurzen Reaktionszeiten.

Automated clamping in high accuracy
and short response times.

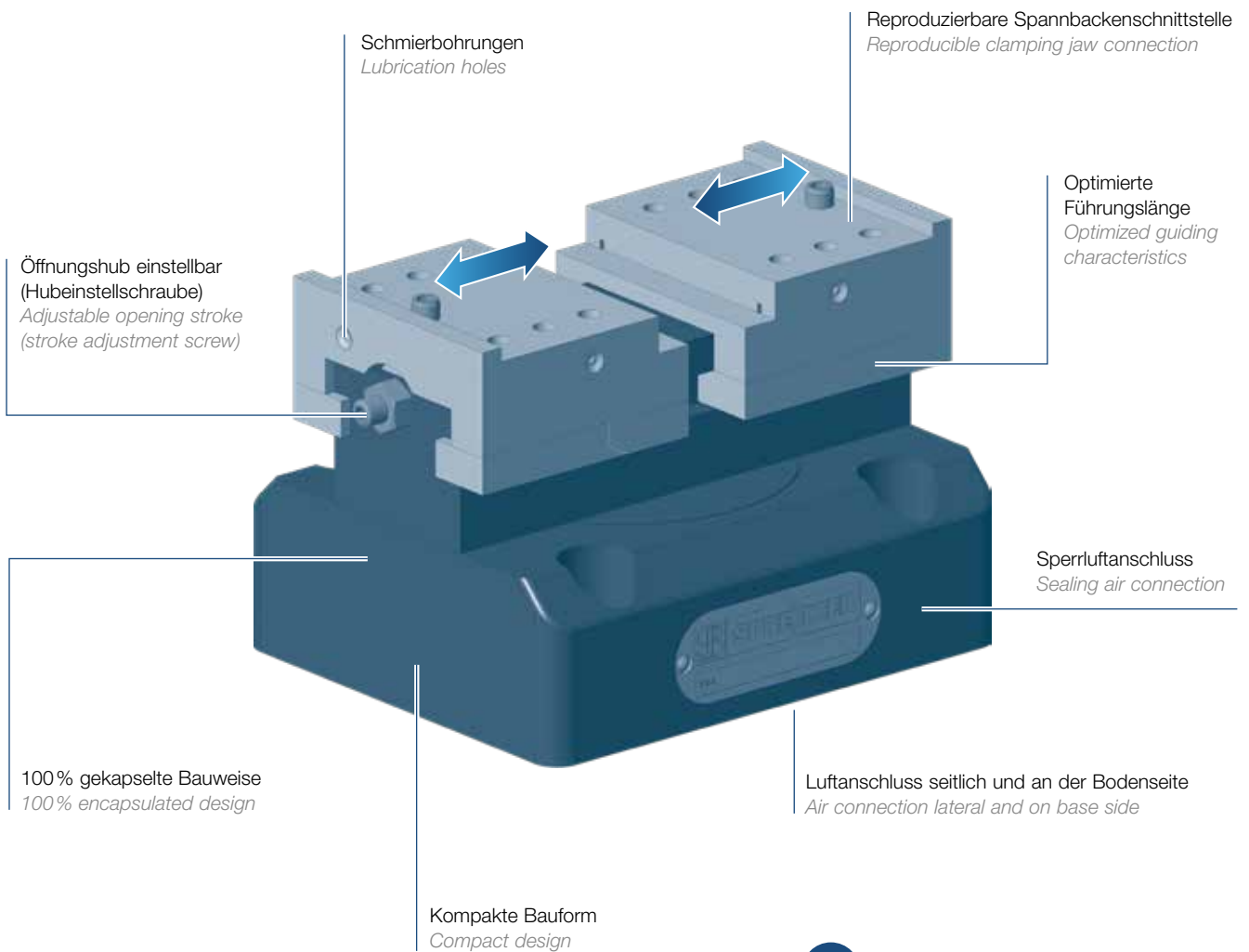
Pneumatische Zentrischspanner PZS

Pneumatic centre-clamping vises PZS

Kompakter, pneumatischer Zentrischspanner mit hoher Zentrier- und Wiederholgenauigkeit sowie großer Spannkraft. Durch die pneumatische Betätigung dieser Zentrischspanner-Baureihen kann der Spannvorgang verkürzt oder durch den Einsatz von Bestückungsrobotern komplett automatisiert werden.

Compact, pneumatic centre-clamping vise with high centering and repetition accuracy as well high clamping force. Due to the pneumatic operation of this centre-clamping vise series the clamping process can be shortened or completely automated by the use of industrial robots.

| + Stärken | Strong Points |
|--|--|
| <ul style="list-style-type: none"> + Kurze Spannzeit, automationsfähig + Hohe Spanngenauigkeit + Großer Backenhub | <ul style="list-style-type: none"> + Short clamping time, usable for automation + High clamping accuracy + Large jaw stroke |



i Kundenspezifische Aufnahmebohrungen für Nullpunktspannsystem optional verfügbar, siehe Seite 232.
Customized mounting holes for zero-point-system available as an option, see page 232..

Pneumatische Zentrischspanner PZS

Pneumatic centre-clamping vises PZS

Einsatzbereiche

- Großserienfertigung
- Spannen von außen nach innen (Außenspannung)
- Spannen von innen nach außen (Innenspannung)

Fields of application:

- Large series production
- Clamping from outside to inside (external clamping)
- Clamping from inside to outside (internal clamping)



| Werkstoff | Material |
|---|---|
| · Vergüteter Werkzeugstahl | · Tempered tool steel |
| Ausführung | Finish |
| · Oberflächengehärtet | · Surface hardened |
| · Funktionsflächen präzisionsgeschliffen | · Functional surfaces precision grinded |
| · Eingeschliffene und spielfrei abgestimmte Grundbacken | · Ground in and clearance-free adjusted base jaws |



Lieferumfang

- 1 Zentrischspanner mit Bedienungsanleitung
- 1 Paar weiche Blockspannbacken

Scope of delivery

- 1 Centre-clamping vise with operating instructions
- 1 Pair soft block jaws



| Genauigkeit | Accuracy |
|---------------------------------------|--------------------------------------|
| · Zentriergenauigkeit $\pm 0,005$ mm* | · Centering accuracy $\pm 0,005$ mm* |
| · Wiederholgenauigkeit 0,003 mm | · Repetition accuracy 0,003 mm |
| · Paarungsgenauigkeit 0,01 mm | · Pairing accuracy 0,01 mm |

* zu den Ausrichtbohrungen an der Bodenseite / to the alignment holes on the bottom side

Hauptanwendungen / Main applications

- Rohteilspannung
Raw material clamping
- Präzisionsspannung
Precision clamping
- Werkstück-Automation
Part handling



| Individuelle Zusatzfunktionen | Individual additional functions |
|---------------------------------------|-------------------------------------|
| · Zentralschmierung | · Central lubrication system |
| · Langhubfunktion | · Long stroke function |
| · Backenhub mit Niederzugsystem | · Jaw stroke with pull down system |
| · Backen-Schnellwechselsystem | · Quick-change jaw system |
| · Ausgleichsfunktion | · Floating function |
| · Federbetätigt | · Spring activated |
| · Luftanlagenkontrolle | · Airsensing |
| · Werkstückauf- und anlagenreinigung | · Cleaning of the workpiece support |
| · Druckhaltefunktion | · Pressure holding function |
| · Spannhubüberwachung | · Clamping stroke monitoring |
| · Spannkraftüberwachung | · Clamping force monitoring |
| Weitere Informationen siehe Seite 62. | Further information see page 62. |

Bauart / Design

- Offen, optimiert für Späneabfluss
Open, optimized for chip flow
- Semi-gekapselt
Semi-encapsulated
- 100% gekapselt
100% encapsulated



| Praxistipp | Practical advice |
|--|--|
| Sperrluftanschluss Bei Bedarf verhindert zusätzlich Sperrluft das Eindringen von Flüssigkeiten und Spänen. | Sealing air connection If necessary, additional sealing air offers protection against the permeation of coolants and dirt. |

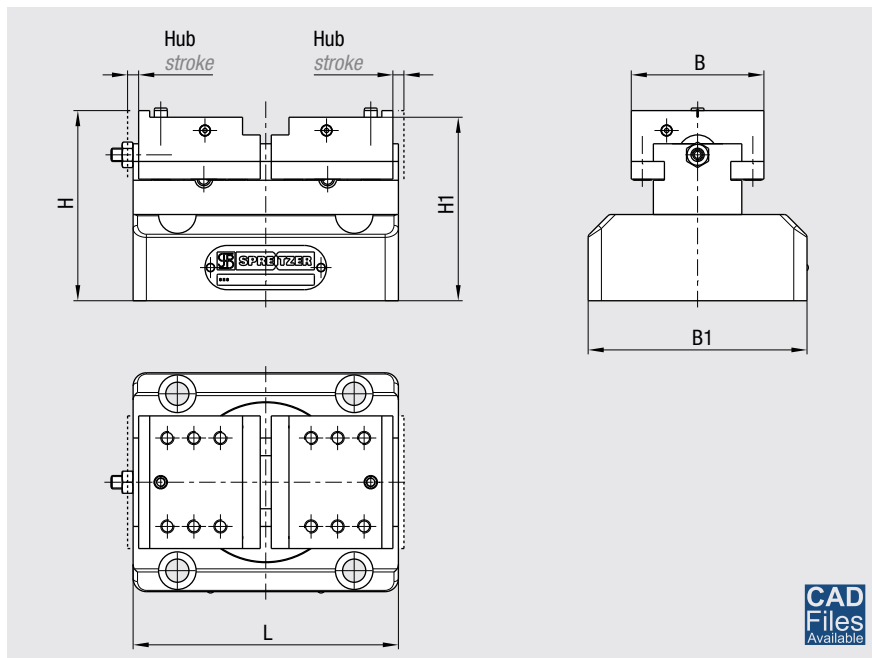
Pneumatische Zentrischspanner PZS

Pneumatic centre-clamping vises PZS

| Ausführung Type | L [mm] | B [mm] | H [mm] | B1 [mm] | H1 [mm] | Hub Stroke [2 × mm] | Spannweite Clamping width [mm]* | Betriebsdruck max. Operating pressure max. [bar] | Spannkraft Clamping force [N]** | Gewicht Weight [kg]* |
|--------------------|-----------|-----------|-----------|------------|------------|---------------------------|---------------------------------------|--|---------------------------------------|----------------------------|
| PZS 100-50 A | 100 | 52 | 80 | 98 | 77 | 1,6 | 100 | 10 | 12 000 | 4,0 |
| PZS 120-60 A | 120 | 60 | 86 | 98 | 83 | 5 | 120 | 10 | 8000 (12 000) | 4,8 |
| PZS 180-80 A | 170 | 80 | 129 | 140 | 125 | 9 | 160 | 10 | 24 000 | 11,0 |
| PZS 180-80 AT | 170 | 80 | 174 | 140 | 170 | 9 | 160 | 10 | 36 000 | 17,0 |

* mit weichen Blockspannbacken / with soft block jaws

** Spannkraft ist die arithmetische Summe der an den Spannbacken auftretenden Einzelkräfte. / Clamping force is the arithmetic sum of the individual forces occurring at the jaws.
mit Pneumatik-Booster kann die Spannkraft erhöht werden / with pneumatic-booster the clamping force can be raised



Weitere Größen und Einbauversionen auf Anfrage.
Other sizes and assembly units upon request.

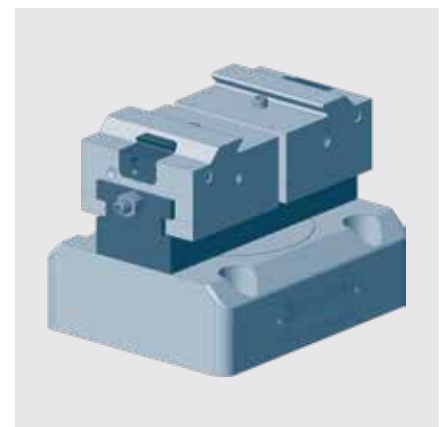
Zubehör

Spannbacken ab Seite 154
Allgemeines Zubehör ab Seite 193

Accessories

Clamping jaws from page 154
General accessories from page 193

| Ausführung Type | Bestellnr. Order no. | Weiche Blockspannbacken Soft block jaws | |
|--------------------|-------------------------|--|-------------|
| | | ohne without | mit with |
| PZS 100-50 A | B201000010 | | B201000001 |
| PZS 120-60 A | B201000011 | | B201000009 |
| PZS 180-80 A | B201000012 | | B201000004 |
| PZS 180-80 AT | B201000013 | | B201000002 |



Pneumatischer Zentrischspanner PZS 120-60-BS,
Backen-Schnellwechselsystem
Pneumatic centre-clamping vises PZS 120-60-BS,
quick-change jaw system



Erforderliche Spannkraft

Die Spannkraft der pneumatischen und hydraulischen Zentrischspanner und Kompaktspanner steht in Abhängigkeit mit dem Betriebsdruck. Eine Spannkraftregulierung erfolgt linear durch Druckänderung. Der einzustellende Betriebsdruck richtet sich nach Einflussgrößen wie z.B. Werkstückgeometrie, Art der Spannbacken, zu bearbeitenden Werkstoff, Bearbeitungsbedingungen usw.. Es kann bedingt durch die oben genannten Einflussgrößen notwendig sein, den Betriebsdruck individuell anzupassen.

Required clamping force

The clamping force of the pneumatic and hydraulic centre-clamping vises and compact vises depends on the operating pressure. A clamping force regulation is linear through pressure change. The operating pressure to be set depends on influencing variables for example workpiece geometry, version of clamping jaws, work material, work conditions and so on. Due to the above mentioned variables it can be necessary to adjust the torque value individually.

Pneumatische Zentrischspanner PZS

Pneumatic centre-clamping vises PZS

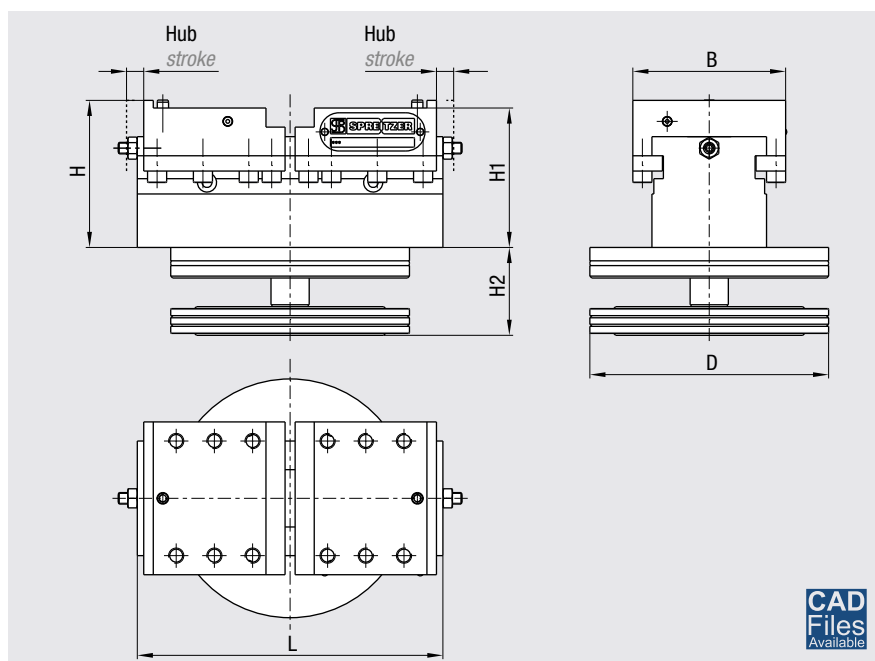
Einbauversion pneumatische Zentrischspanner PZS

Integrated pneumatic centre-clamping vises PZS

| Ausführung Type | L [mm] | B [mm] | D [mm] | H [mm] | H1 [mm] | H2 [mm] | Hub Stroke [1 × mm] | Spannweite Clamping width [mm]* | Spannkraft Clamping force [N]** | Gewicht Weight [kg]* |
|--------------------|-----------|-----------|-----------|-----------|------------|------------|---------------------------|---------------------------------------|---------------------------------------|----------------------------|
| PZS 100-50 A | 100 | 50 | 70 | 46 | 43 | 26 | 1,6 | 100 | 12 000 | 1,8 |
| PZS 120-60 A | 120 | 60 | 72 | 47 | 44 | 30 | 5 | 120 | 8000 (12 000) | 2,4 |
| PZS 180-80 A | 160 | 80 | 125 | 77 | 73 | 46 | 9 | 160 | 24 000 | 8,5 |

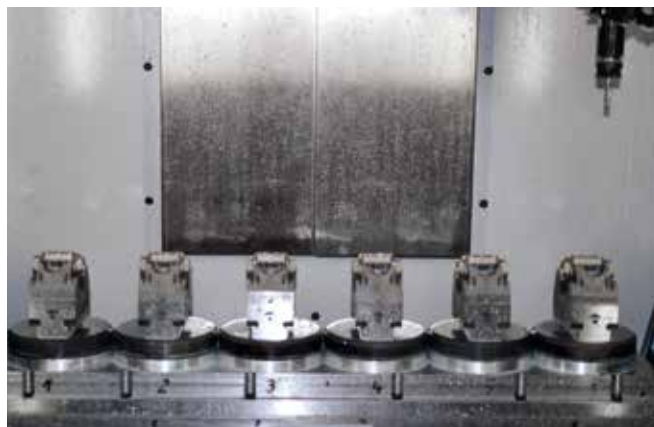
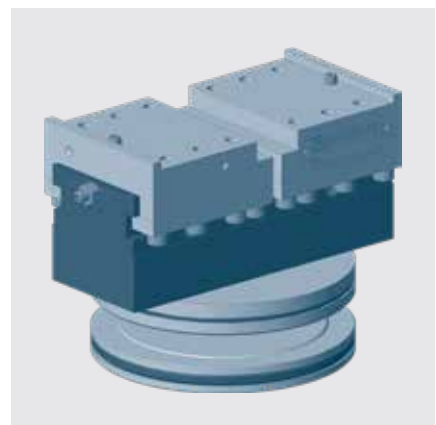
* mit weichen Blockspannbacken / with soft block jaws

** Spannkraft ist die arithmetische Summe der an den Spannbacken auftretenden Einzelkräfte. / Clamping force is the arithmetic sum of the individual forces occurring at the jaws.
mit Pneumatik-Booster kann die Spannkraft erhöht werden / with pneumatic-booster the clamping force can be raised



Weitere Größen und Einbauversionen auf Anfrage.
Other sizes and assembly units upon request.

| Ausführung Type | Bestellnr. Order no. |
|--------------------|---|
| | Ohne Spannbacken Without clamping jaws |
| PZS 100-50 A | B201000014 |
| PZS 120-60 A | B201000015 |
| PZS 180-80 A | B201000016 |



Pneumatischer Zentrischspanner PZS 120-60 A integriert in einer Spannbrücke
Pneumatic centre-clamping vise PZS 120-60 A integrated in a clamping bridge

Pneumatische Zentrischspanner PZS

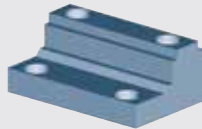
Pneumatic centre-clamping vises PZS

Systemübersicht

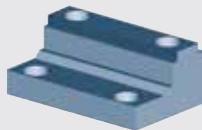
System overview

Spannbacken

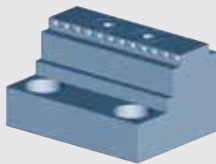
Clamping jaws



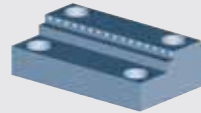
Stufen-Wendebacken (Seite 157)
Reversible stepped jaws (page 157)



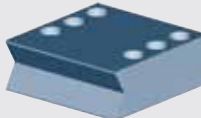
Stufen-Wendebacken mit HM-Beschichtung (Seite 170)
Reversible stepped jaws with carbide coating (page 170)



Stufen-Wendebacken mit Gripeisen
Reversible stepped jaws with grip inserts



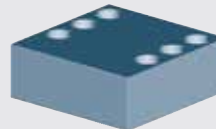
Grip-Wendebacken
Reversible grip jaws



Prismenbacken (Seite 175)
Prism jaws (page 175)



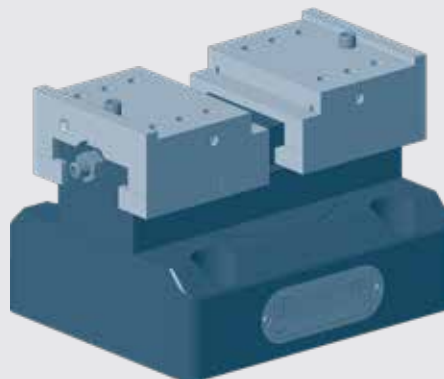
Pendelbacken
Pendulum jaws



Weiche Blockspannbacken (Seite 154)
Soft block jaws (page 154)

Zentrischspanner

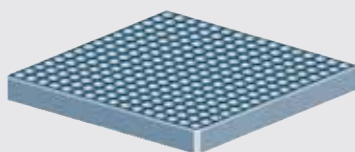
Centre-clamping vise



PZS 100-50 A
PZS 120-60 A
PZS 180-80 A
PZS 180-80 AT

Aufnahmekörper

Locating elements



Rasterplatte (Seite 197)
Grid plate (page 197)



Adapterplatte (Seite 196)
Adapter plate (page 196)



komplett integriert (Seite 234)
fully integrated (page 234)

Einsatz pneumatischer Zentrischspanner PZS
Siehe Seite 75

Application of pneumatic centre-clamping vises PZS
See page 75

Pneumatische Zentrischspanner PZS²
Pneumatic centre-clamping vises PZS²



Automatisiertes Spannen in hoher Genauigkeit
und kurzen Reaktionszeiten.

Automated clamping in high accuracy
and short response times.

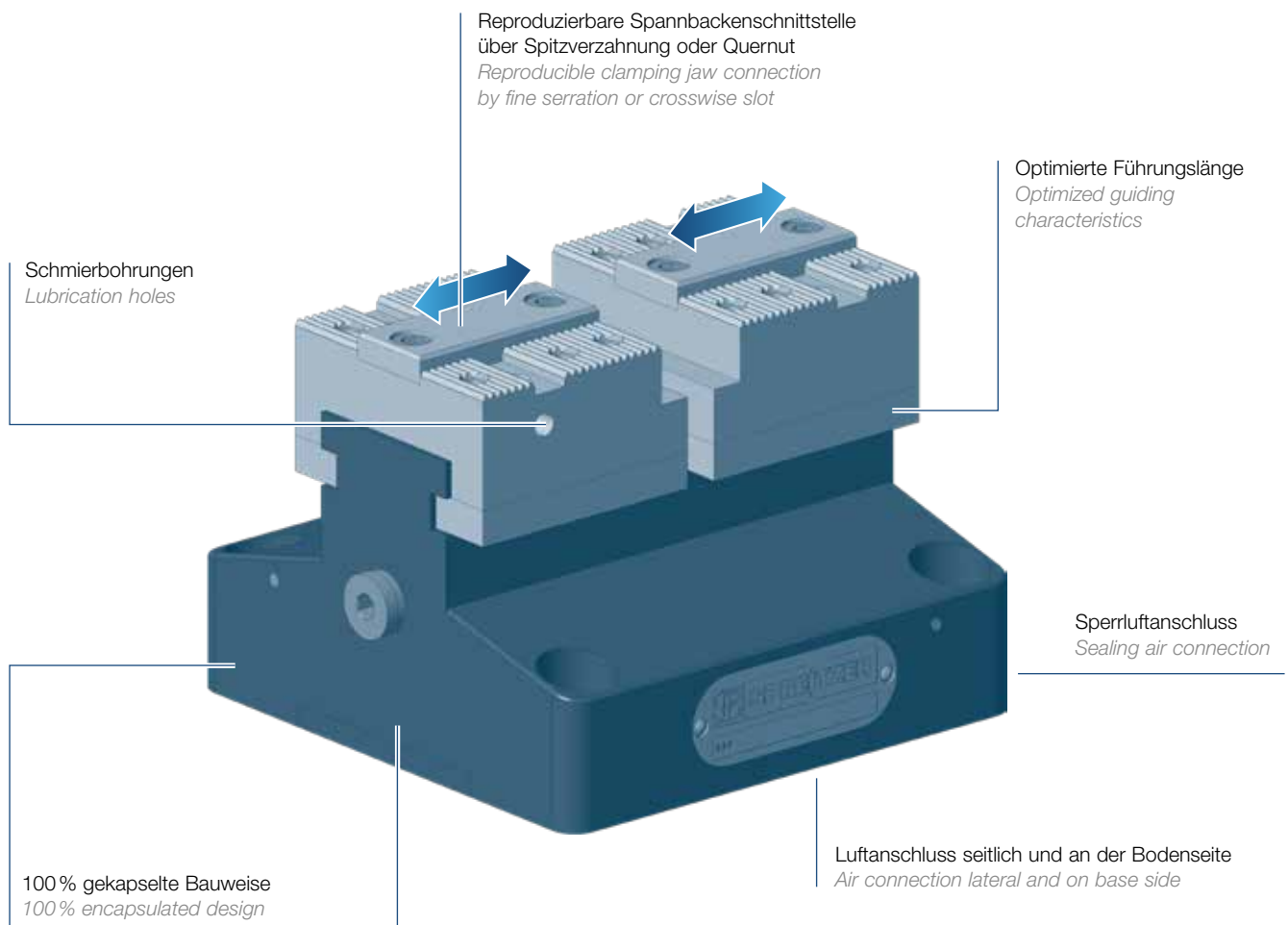
Pneumatische Zentrischspanner PZS²

Pneumatic centre-clamping vises PZS²

Kompakter, pneumatischer Zentrischspanner mit hoher Zentrier- und Wiederholgenauigkeit sowie großer Spannkraft. Durch die pneumatische Betätigung dieser Zentrischspanner-Baureihen kann der Spannvorgang verkürzt oder durch den Einsatz von Bestückungsrobotern komplett automatisiert werden.

Compact, pneumatic centre-clamping vise with high centering and repetition accuracy as well high clamping force. Due to the pneumatic operation of this centre-clamping vise series the clamping process can be shortened or completely automated by the use of industrial robots.

| + Stärken | Strong Points |
|---|--|
| <ul style="list-style-type: none"> + Kurze Spannzeit, automationsfähig + Hohe Spanngenauigkeit + Spannweite flexibel einstellbar | <ul style="list-style-type: none"> + Short clamping time, usable for automation + High clamping accuracy + Clamping width flexibly adjustable |



i Kundenspezifische Aufnahmebohrungen für Nullpunktspannsystem optional verfügbar, siehe Seite 232.
Customized mounting holes for zero-point-system available as an option, see page 232..

Pneumatische Zentrischspanner PZS²

Pneumatic centre-clamping vises PZS²

Einsatzbereiche

- Großserienfertigung
- Spannen von außen nach innen (Außenspannung)
- Spannen von innen nach außen (Innenspannung)

Fields of application

- Large series production
- Clamping from outside to inside (external clamping)
- Clamping from inside to outside (internal clamping)



| Werkstoff | Material |
|---|---|
| · Vergüteter Werkzeugstahl | · Tempered tool steel |
| Ausführung | Finish |
| · Oberflächengehärtet | · Surface hardened |
| · Funktionsflächen präzisionsgeschliffen | · Functional surfaces precision grinded |
| · Eingeschliffene und spielfrei abgestimmte Grundbacken | · Ground in and clearance-free adjusted base jaws |



Lieferumfang

- 1 Zentrischspanner mit Bedienungsanleitung
- 1 Paar weiche Blockspannbacken

Scope of delivery

- 1 Centre-clamping vise with operating instructions
- 1 Pair soft block jaws



| Genauigkeit | Accuracy |
|---------------------------------------|--------------------------------------|
| · Zentriergenauigkeit $\pm 0,005$ mm* | · Centering accuracy $\pm 0,005$ mm* |
| · Wiederholgenauigkeit 0,003 mm | · Repetition accuracy 0,003 mm |
| · Paarungsgenauigkeit 0,01 mm | · Pairing accuracy 0,01 mm |

* zu den Ausrichtbohrungen an der Bodenseite / to the alignment holes on the bottom side

Hauptanwendungen / Main applications

- Rohteilspannung
Raw material clamping
- Präzisionsspannung
Precision clamping
- Werkstück-Automatation
Part handling



| Individuelle Zusatzfunktionen | Individual additional functions |
|---------------------------------------|-------------------------------------|
| · Zentralschmierung | · Central lubrication system |
| · Langhubfunktion | · Long stroke function |
| · Backenhub mit Niederzugsystem | · Jaw stroke with pull down system |
| · Backen-Schnellwechselsystem | · Quick-change jaw system |
| · Ausgleichsfunktion | · Floating function |
| · Federbetätigt | · Spring activated |
| · Luftanlagenkontrolle | · Airsensing |
| · Werkstückauf- und anlagenreinigung | · Cleaning of the workpiece support |
| · Druckhaltefunktion | · Pressure holding function |
| · Spannhubüberwachung | · Clamping stroke monitoring |
| · Spannkraftüberwachung | · Clamping force monitoring |
| Weitere Informationen siehe Seite 62. | Further information see page 62. |

Bauart / Design

- Offen, optimiert für Späneabfluss
Open, optimized for chip flow
- Semi-gekapselt
Semi-encapsulated
- 100% gekapselt
100% encapsulated



| Praxistipp | Practical advice |
|--|--|
| Sperrluftanschluss Bei Bedarf verhindert zusätzlich Sperrluft das Eindringen von Flüssigkeiten und Spänen. | Sealing air connection If necessary, additional sealing air offers protection against the permeation of coolants and dirt. |

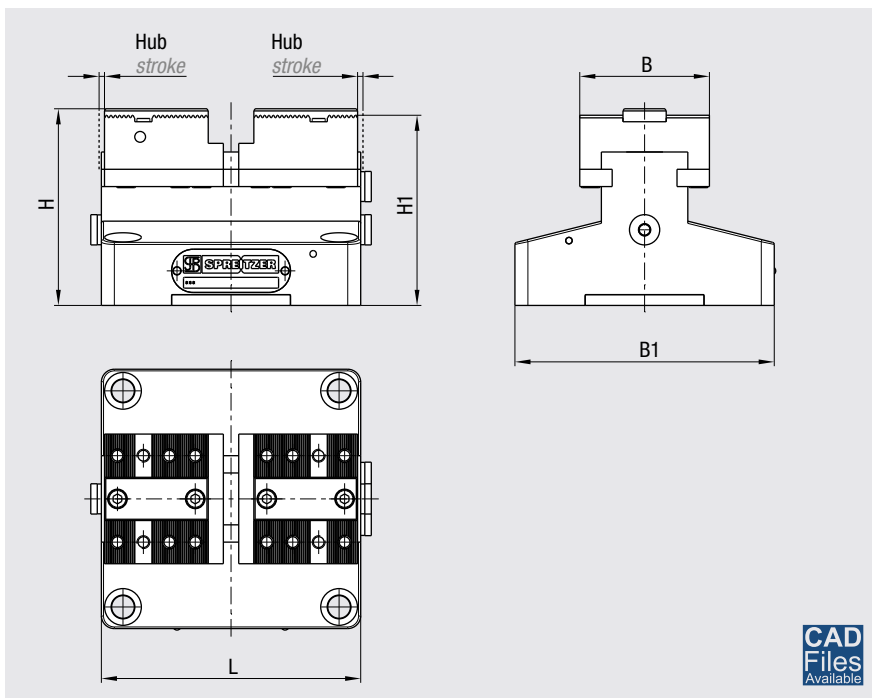
Pneumatische Zentrischspanner PZS²

Pneumatic centre-clamping vises PZS²

| Ausführung Type | L [mm] | B [mm] | H [mm] | B1 [mm] | H1 [mm] | Hub Stroke [2 × mm] | Spannweite Clamping width [mm]* | Betriebsdruck max. Operating pressure max. [bar] | Spannkraft Clamping force [N]** | Gewicht Weight [kg]* |
|--------------------------|-----------|-----------|-----------|------------|------------|---------------------------|---------------------------------------|--|---------------------------------------|----------------------------|
| PZS ² 80-36 | 80 | 36 | 58 | 80 | 55 | 2 | 80 | 10 | 6 500 | 1,5 |
| PZS ² 120-60 | 120 | 60 | 91 | 120 | 88 | 2,5 | 120 | 10 | 16 000 | 5,0 |
| PZS ² 180-80 | 180 | 80 | 108 | 180 | 105 | 4,5 | 180 | 10 | 32 000 | 11,0 |
| PZS ² 280-100 | 280 | 100 | 108 | 280 | 105 | 6,5 | 280 | 10 | 40 000 | 22,0 |

* mit weichen Blockspannbacken / with soft block jaws

** Spannkraft ist die arithmetische Summe der an den Spannbacken auftretenden Einzelkräfte. / Clamping force is the arithmetic sum of the individual forces occurring at the jaws.
mit Pneumatik-Booster kann die Spannkraft erhöht werden / with pneumatic-booster the clamping force can be raised



Weitere Größen und Einbauversionen auf Anfrage.
Other sizes and assembly units upon request.

| Ausführung Type | Bestellnr. Order no. | |
|--------------------------|--|-------------|
| | Weiche Blockspannbacken Soft block jaws | |
| | ohne without | mit with |
| PZS ² 80-36 | B201000024 | B201000023 |
| PZS ² 120-60 | B201000018 | B201000017 |
| PZS ² 180-80 | B201000020 | B201000019 |
| PZS ² 280-100 | B201000026 | B201000025 |

Zubehör

Spannbacken ab Seite 154
Allgemeines Zubehör ab Seite 193

Accessories

Clamping jaws from page 154
General accessories from page 193

| i | Erforderliche Spannkraft | Required clamping force |
|---|---|--|
| | <p>Die Spannkraft der pneumatischen und hydraulischen Zentrischspanner und Kompaktspanner steht in Abhängigkeit mit dem Betriebsdruck. Eine Spannkraftregulierung erfolgt linear durch Druckänderung. Der einzustellende Betriebsdruck richtet sich nach Einflussgrößen wie z.B. Werkstückgeometrie, Art der Spannbacken, zu bearbeitenden Werkstoff, Bearbeitungsbedingungen usw.. Es kann bedingt durch die oben genannten Einflussgrößen notwendig sein, den Betriebsdruck individuell anzupassen.</p> | <p>The clamping force of the pneumatic and hydraulic centre-clamping vises and compact vises depends on the operating pressure. A clamping force regulation is linear through pressure change. The operating pressure to be set depends on influencing variables for example workpiece geometry, version of clamping jaws, work material, work conditions and so on. Due to the above mentioned variables it can be necessary to adjust the torque value individually.</p> |

Pneumatische Zentrischspanner PZS²

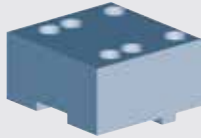
Pneumatic centre-clamping vises PZS²

Systemübersicht

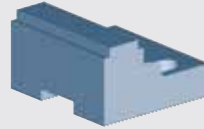
System overview

Spannbacken

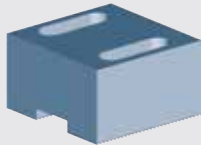
Clamping jaws



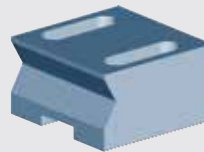
Weiche Blockspannbacken
(Seite 154)
Soft block jaws
(page 154)



Stufenwendebacken
mit Spitzverzahnung (Seite 157)
Reversible stepped jaws
with fine serration (page 157)



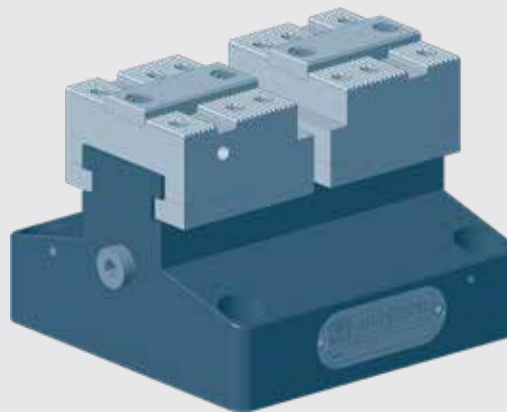
Weiche Blockspannbacken
mit Spitzverzahnung (Seite 154)
Soft block jaws
with fine serration (page 154)



Prismenbacken
mit Spitzverzahnung (Seite 175)
Prism jaws
with fine serration (page 175)

Zentrischspanner

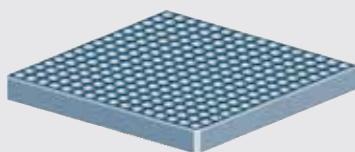
Centre-clamping vise



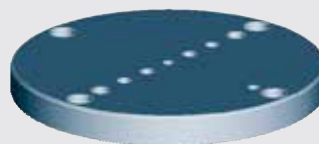
PZS² 120-60
PZS² 180-80

Aufnahmekörper

Locating elements



Rasterplatte (Seite 197)
Grid plate (page 197)

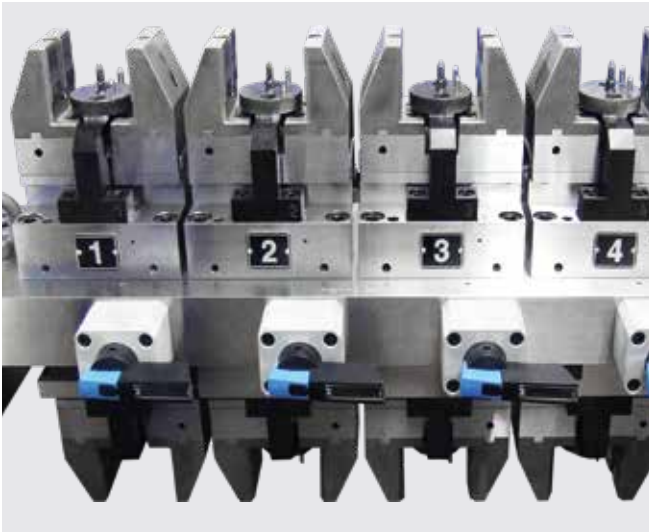


Adapterplatte (Seite 196)
Adapter plate (page 196)

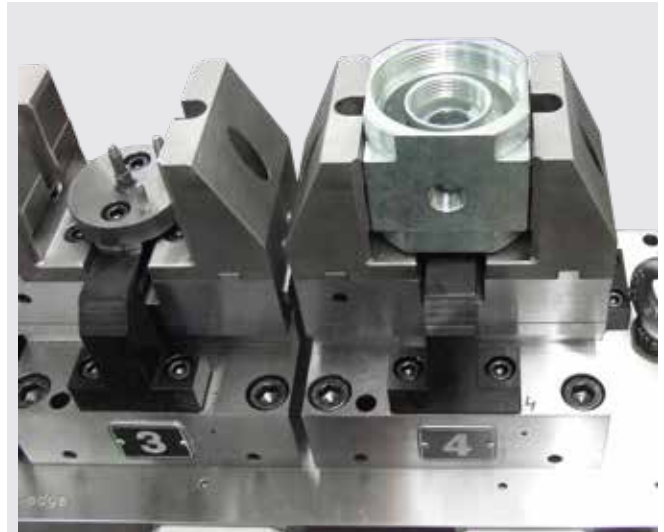


komplett integriert (Seite 234)
fully integrated (page 234)

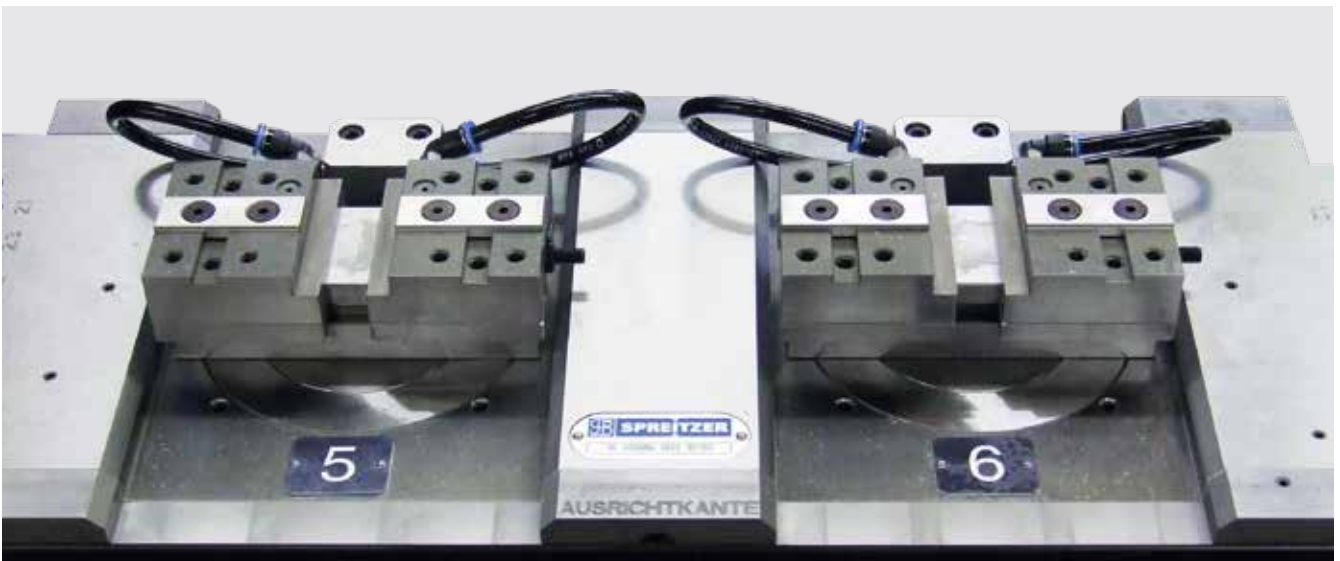
Anwendungen – Pneumatische Zentrischspanner PZS und PZS² Applications – Pneumatic centre-clamping vises PZS and PZS²



Pneumatischer Zentrischspanner PZS 120-60 A auf Spannbrücke zur Mehrseitenbearbeitung
Pneumatic centre-clamping vise PZS 120-60 A on clamping bridge for multi-side-machining



Pneumatischer Zentrischspanner PZS 120-60 A mit kundenspezifischen Spannbacken
Pneumatic centre-clamping vise PZS 120-60 A with customized clamping jaws



Pneumatischer Zentrischspanner PZS² 120-60 integriert in Adapterplatte
Pneumatic centre-clamping vise PZS² 120-60 integrated in adapter plate

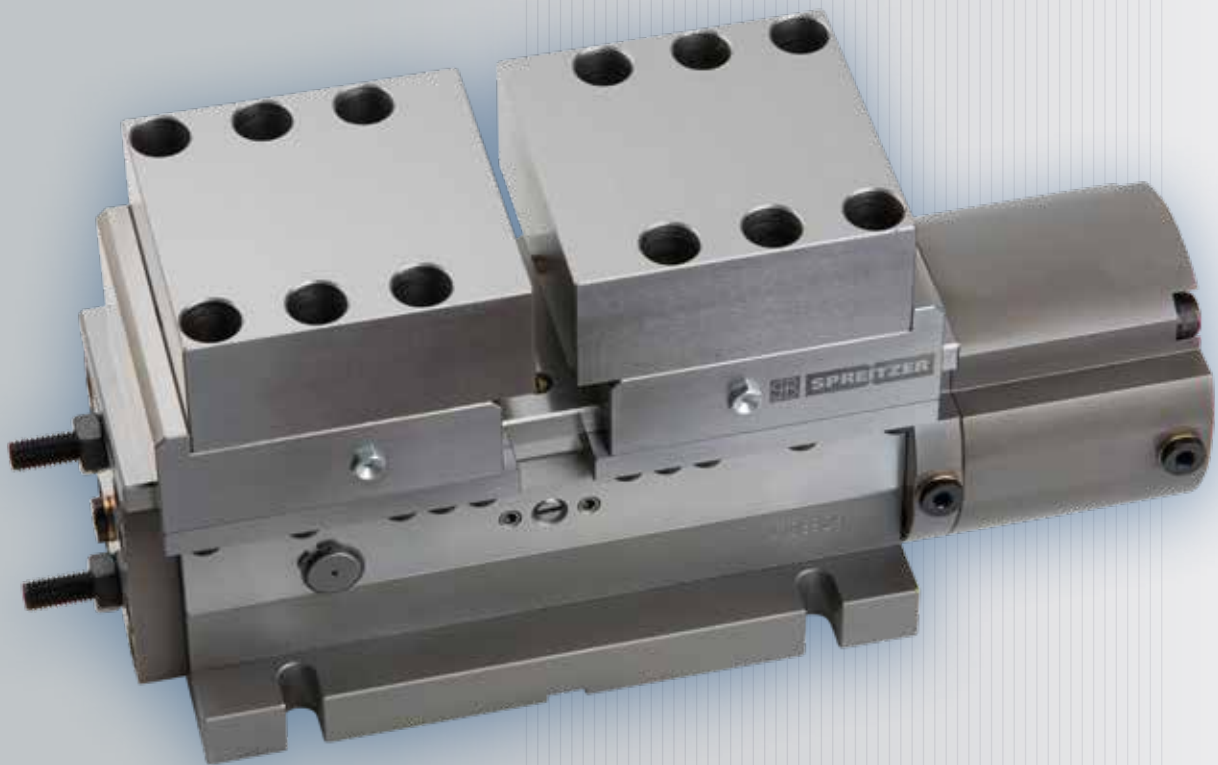


Pneumatischer Zentrischspanner PZS² 120-60, Stufen-Wendbacken mit Gripleisten
Pneumatic centre-clamping vise PZS² 120-60, reversible stepped jaws with grip inserts



Pneumatischer Zentrischspanner PZS² 120-60 auf Winkel für 4. Achse
Pneumatic centre-clamping vise PZS² 120-60 on angle plate for 4th axis

Hydraulische Zentrischspanner HZS
Hydraulic centre-clamping vises HZS



Automatisiertes Spannen in hoher Genauigkeit
und kurzen Reaktionszeiten.

Automated clamping in high accuracy
and short response times.

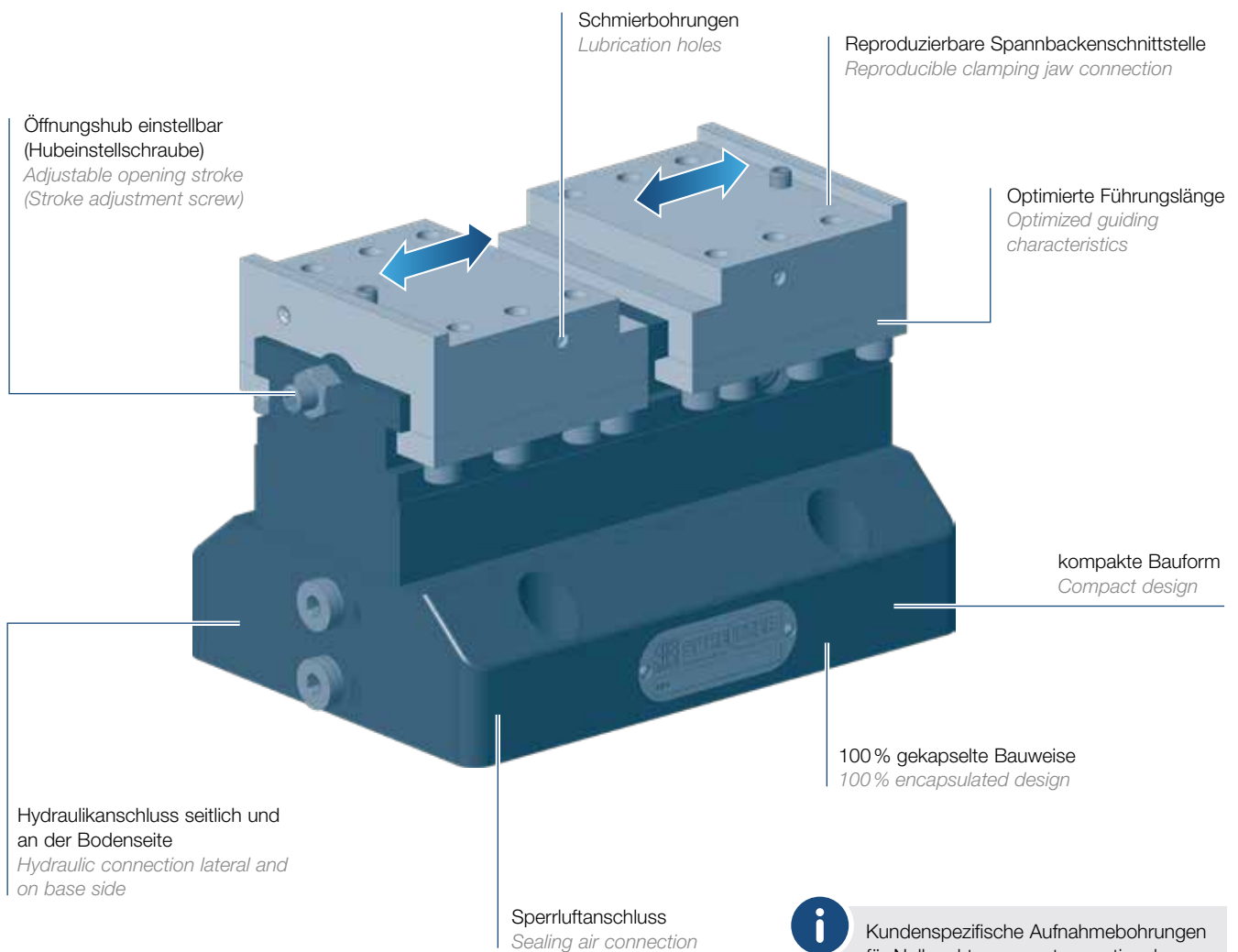
Hydraulische Zentrischspanner HZS

Hydraulic centre-clamping vises HZS

Durch die hydraulische Betätigung dieser Zentrischspanner-Baureihen kann der Spannvorgang verkürzt oder durch den Einsatz von Bestückungsrobotern komplett automatisiert werden. Die kompakte und platzsparende Bauweise ermöglicht eine störfreie Bearbeitung bzw. den Einbau in begrenzte Arbeitsräume.

Due to the hydraulic operation of this centre-clamping vise series the clamping process can be shortened or completely automated by the use of industrial robots. The compact and space-saving design allows machining without interfering edges or installation in limited machine's workspace.

| + Stärken | Strong Points |
|---|--|
| <ul style="list-style-type: none"> + Kurze Spannzeit, automationsfähig + Hohe Spanngenauigkeit + Großer Backehub | <ul style="list-style-type: none"> + Short clamping time, usable for automation + High clamping accuracy + Large jaw stroke |



Hydraulische Zentrischspanner HZS

Hydraulic centre-clamping vises HZS



Ausführung A
Type A



Ausführung A (ab HZS 180-100 A)
Type A (from HZS 180-100 A)



Ausführung D
Type D

Einsatzbereiche

- Großserienfertigung
- Spannen von außen nach innen (Außenspannung)
- Spannen von innen nach außen (Innenspannung)

Fields of application:

- Large series production
- Clamping from outside to inside (external clamping)
- Clamping from inside to outside (internal clamping)

Hauptanwendungen / Main applications

- Rohteilspannung
Raw material clamping
- Präzisionsspannung
Precision clamping
- Werkstück-Automatation
Part handling



| Werkstoff | Material |
|--|--|
| <ul style="list-style-type: none"> · Vergüteter Werkzeugstahl | <ul style="list-style-type: none"> · Tempered tool steel |
| Ausführung | Finish |
| <ul style="list-style-type: none"> · Oberflächengehärtet · Funktionsflächen präzisionsgeschliffen · Eingeschliffene und spielfrei abgestimmte Grundbacken | <ul style="list-style-type: none"> · Surface hardened · Functional surfaces precision grinded · Ground in and clearance-free adjusted base jaws |

Bauart / Design

- Offen, optimiert für Späneabfluss
Open, optimized for chip flow
- Semi-gekapselt
Semi-encapsulated
- 100 % gekapselt
100 % encapsulated

Lieferumfang

- 1 Zentrischspanner mit Bedienungsanleitung
- 1 Paar weiche Blockspannbacken (Ausführung A)

Scope of delivery

- 1 Centre-clamping vise with operating instructions
- 1 Pair soft block jaws (Type A)



| Genauigkeit | Accuracy |
|--|---|
| <ul style="list-style-type: none"> · Zentriergenauigkeit $\pm 0,005$ mm* · Wiederholgenauigkeit 0,003 mm · Paarungsgenauigkeit 0,01 mm | <ul style="list-style-type: none"> · Centering accuracy $\pm 0,005$ mm* · Repetition accuracy 0,003 mm · Pairing accuracy 0,01 mm |

* zu den Ausrichtbohrungen an der Bodenseite / to the alignment holes on the bottom side

Hydraulische Zentrischspanner HZS

Hydraulic centre-clamping vises HZS

| Individuelle Zusatzfunktionen | Individual additional functions |
|---|--|
| <ul style="list-style-type: none"> · Zentralschmierung · Langhubfunktion · Backenhub mit Niederzugsystem · Backen-Schnellwechselsystem · Ausgleichsfunktion · Luftanlagenkontrolle · Werkstückauf- und anlagenreinigung · Druckhaltefunktion · Spannhubüberwachung · Spannkraftüberwachung <p>Weitere Informationen siehe Seite 62.</p> | <ul style="list-style-type: none"> · <i>Central lubrication system</i> · <i>Long stroke function</i> · <i>Jaw stroke with pull down system</i> · <i>Quick-change jaw system</i> · <i>Floating function</i> · <i>Airsensing</i> · <i>Cleaning of the workpiece support</i> · <i>Pressure holding function</i> · <i>Clamping stroke monitoring</i> · <i>Clamping force monitoring</i> <p><i>Further information see page 62.</i></p> |

| Praxistipp | Practical advice |
|--|--|
| <ul style="list-style-type: none"> · Sperrluftanschluss Bei Bedarf verhindert zusätzlich Sperrluft das Eindringen von Flüssigkeiten und Spänen. · Mittenbohrung Für maximale Zugänglichkeit kann die Version HZS 180-80 A optional mit Mittenbohrung gefertigt werden. | <ul style="list-style-type: none"> · Sealing air connection <i>If necessary, additional sealing air offers protection against the permeation of coolants and dirt.</i> · Center bore <i>For maximum accessibility, the version HZS 180-80 A can optionally be manufactured with center bore.</i> |

| Erforderliche Spannkraft | Required clamping force |
|---|---|
| <p>Die Spannkraft der pneumatischen und hydraulischen Zentrischspanner und Kompaktspanner steht in Abhängigkeit mit dem Betriebsdruck. Eine Spannkraftregulierung erfolgt linear durch Druckänderung. Der einzustellende Betriebsdruck richtet sich nach Einflussgrößen wie z.B. Werkstückgeometrie, Art der Spannbacken, zu bearbeitenden Werkstoff, Bearbeitungsbedingungen usw.. Es kann bedingt durch die oben genannten Einflussgrößen notwendig sein, den Betriebsdruck individuell anzupassen.</p> | <p><i>The clamping force of the pneumatic and hydraulic centre-clamping vises and compact vises depends on the operating pressure. A clamping force regulation is linear through pressure change. The operating pressure to be set depends on influencing variables for example workpiece geometry, version of clamping jaws, work material, work conditions and so on. Due to the above mentioned variables it can be necessary to adjust the torque value individually.</i></p> |



Hydraulischer Zentrischspanner HZS 180-80 A, kundenspezifische Zusatzfunktionen
Hydraulic centre-clamping vise HZS 180-80 A, customized additional functions



Hydraulischer Zentrischspanner HZS 180-80 A mit Mittenbohrung
Hydraulic centre-clamping vise HZS 180-80 A with center bore

Hydraulische Zentrischspanner HZS

Hydraulic centre-clamping vises HZS

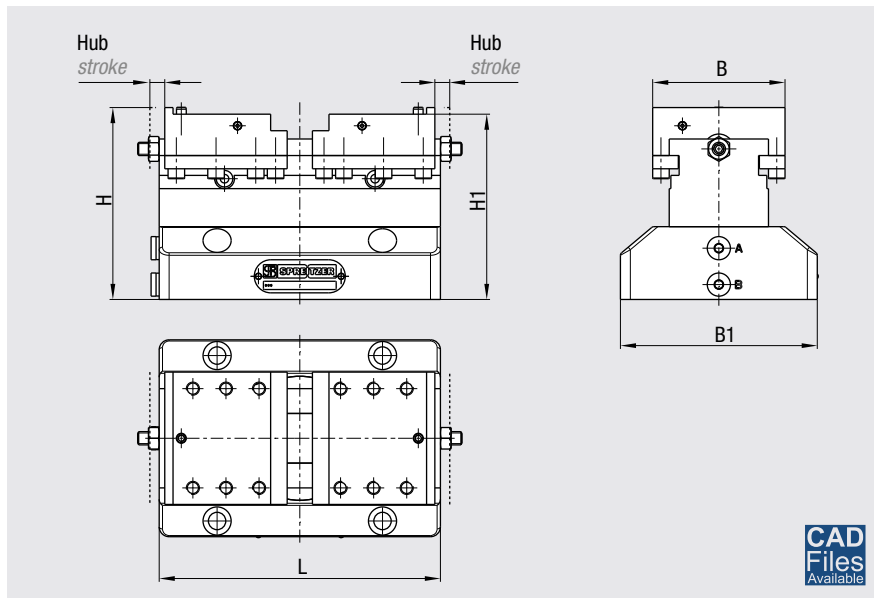
Ausführung A

Type A

| Ausführung Type | L [mm] | B [mm] | H [mm] | B1 [mm] | B2 [mm] | H1 [mm] | Hub Stroke [2 × mm] | Spannweite Clamping width [mm]* | Betriebsdruck max. Operating pressure max. [bar] | Spannkraft Clamping force [N]** | Gewicht Weight [kg]* |
|----------------------|-----------|-----------|-----------|------------|------------|------------|---------------------------|---------------------------------------|--|---------------------------------------|----------------------------|
| HZS 70-36 A | 70 | 36 | 57,5 | 60 | – | 52 | 3 | 70 | 110 | 8000 | 1,3 |
| HZS 100-50 A | 100 | 52 | 80 | 98 | – | 77 | 1,6 | 100 | 100 | 20 000 | 4,0 |
| HZS 120-60 A | 120 | 60 | 86 | 98 | – | 83 | 5 | 120 | 100 | 20 000 | 4,8 |
| HZS 180-80 A (9 mm) | 170 | 80 | 116 | 119 | – | 112 | 9 | 170 | 140 | 40 000 | 11,0 |
| HZS 180-80 A (14 mm) | 180 | 80 | 116 | 119 | – | 112 | 14 | 180 | 140 | 40 000 | 11,0 |

* mit weichen Blockspannbacken / with soft block jaws

** Spannkraft ist die arithmetische Summe der an den Spannbacken auftretenden Einzelkräfte. / Clamping force is the arithmetic sum of the individual forces occurring at the jaws.



Weitere Größen und Einbauversionen auf Anfrage.
Other sizes and assembly units upon request.

| Ausführung Type | Bestellnr. Order no. | |
|-------------------------|--|-------------|
| | Weiche Blockspannbacken Soft block jaws | |
| | ohne without | mit with |
| HZS 70-36 A | B201500027 | B201500006 |
| HZS 100-50 A | B201500028 | B201500005 |
| HZS 120-60 A | B201500029 | B201500004 |
| HZS 180-80 A (9 mm) | B201500030 | B201500003 |
| HZS 180-80 A (14 mm) | B201500025 | B201500013 |

Zubehör

Spannbacken ab Seite 154
Allgemeines Zubehör ab Seite 193

Accessories

Clamping jaws from page 154
General accessories from page 193



Hydraulischer Zentrischspanner HZS 120-60 A auf einer Adapterplatte
Hydraulic centre-clamping vise HZS 120-60 A on an adapter plate



Hydraulischer Zentrischspanner HZS 180-80 A auf einer Adapterplatte
Hydraulic centre-clamping vise HZS 180-80 A on an adapter plate

Hydraulische Zentrischspanner HZS

Hydraulic centre-clamping vises HZS

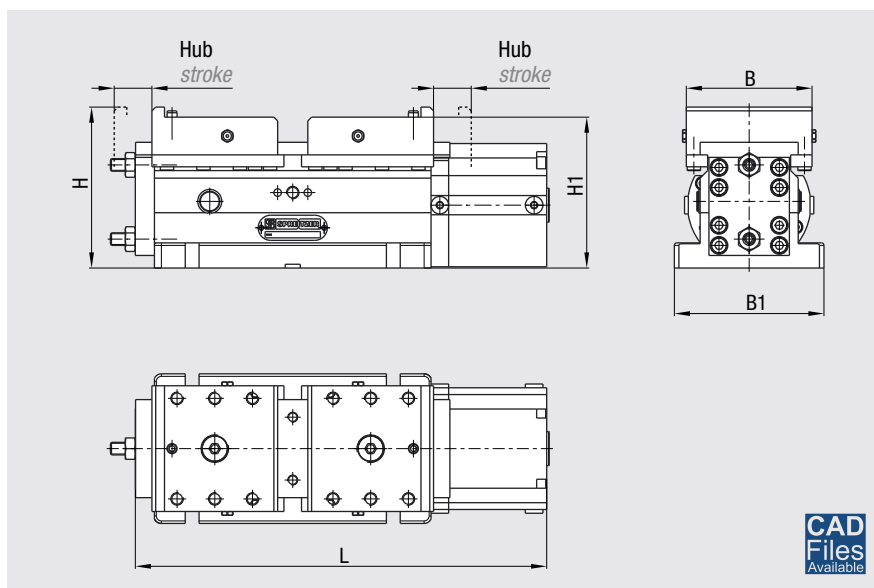
Ausführung A

Type A

| Ausführung Type | L [mm] | B [mm] | H [mm] | B1 [mm] | B2 [mm] | H1 [mm] | Hub Stroke [2 × mm] | Spannweite Clamping width [mm]* | Betriebsdruck max. Operating pressure max. [bar] | Spannkraft Clamping force [N]** | Gewicht Weight [kg]* |
|--------------------|-----------|-----------|-----------|------------|------------|------------|---------------------------|---------------------------------------|--|---------------------------------------|----------------------------|
| HZS 180-100 A | 278 | 100 | 110 | 119 | – | 102 | 20 | 210 | 140 | 32 000 | 14,0 |
| HZS 250-100 A | 328 | 100 | 128 | 119 | – | 120 | 30 | 250 | 140 | 36 000 | 27,0 |
| HZS 300-125 A | 392 | 125 | 158 | 138 | – | 150 | 30 | 300 | 140 | 50 000 | 30,0 |

* mit weichen Blockspannbacken / with soft block jaws

** Spannkraft ist die arithmetische Summe der an den Spannbacken auftretenden Einzelkräfte. / Clamping force is the arithmetic sum of the individual forces occurring at the jaws.



| Ausführung Type | Bestellnr. Order no. |
|--|-------------------------|
| Weiche Blockspannbacken Soft block jaws | |
| | ohne without |
| | mit with |
| HZS 180-100 A | B201500031 B201500022 |
| HZS 250-100 A | B201500032 B201500002 |
| HZS 300-125 A | B201500033 B201500007 |

Weitere Größen und Einbauversionen auf Anfrage.
Other sizes and assembly units upon request.

Zubehör

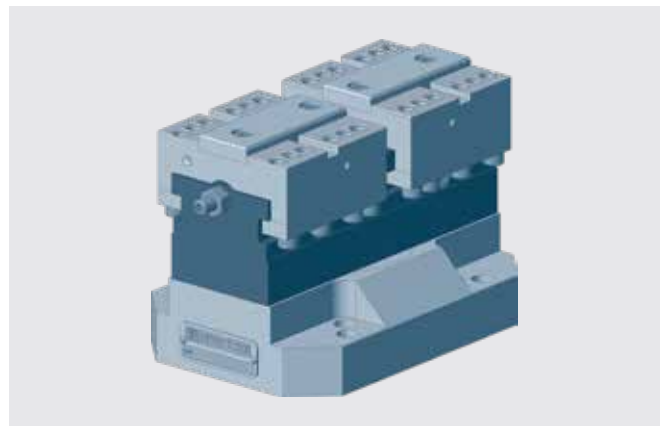
Spannbacken ab Seite 154
Allgemeines Zubehör ab Seite 193

Accessories

Clamping jaws from page 154
General accessories from page 193



Hydraulischer Zentrischspanner HZS 250-100 A mit Sonderbacken
Hydraulic centre-clamping vises HZS 250-100 A with custom designed jaws



Hydraulischer Zentrischspanner HZS2 180-80, Spannbackenschnittstelle mit Spitzverzahnung
Hydraulic centre-clamping vise HZS2 180-80, clamping jaw connection by fine serration

Hydraulische Zentrischspanner HZS

Hydraulic centre-clamping vises HZS

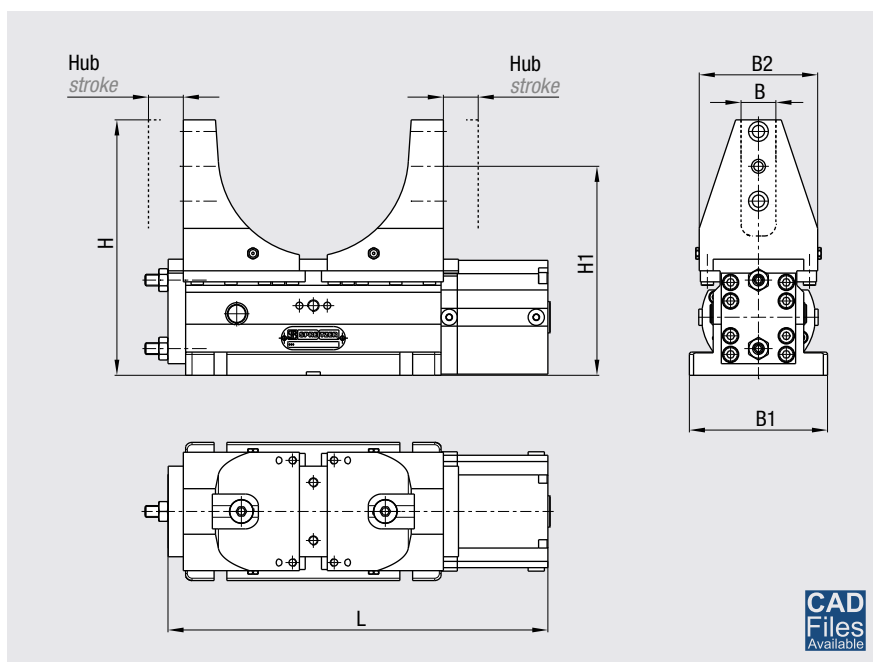
Ausführung D

Type D

| Ausführung Type | L [mm] | B [mm] | H [mm] | B1 [mm] | B2 [mm] | H1 [mm] | Hub Stroke [2 × mm] | Ø Spannweite Ø Clamping width [mm]* | Betriebsdruck max. Operating pressure max. [bar] | Spannkraft Clamping force [N]** | Gewicht Weight [kg] |
|--------------------|-----------|-----------|-----------|------------|------------|------------|---------------------------|---|--|---------------------------------------|---------------------------|
| HZS 180-100 D | 278 | 30 | 190 | 119 | 100 | 150 | 20 | 133 | 140 | 32 000 | 12,0 |
| HZS 250-100 D | 328 | 30 | 220 | 119 | 100 | 180 | 30 | 159 | 140 | 36 000 | 25,0 |
| HZS 300-125 D | 392 | 40 | 295 | 138 | 125 | 235 | 30 | 190 | 140 | 50 000 | 28,0 |

* mit Prismenbacken / with prism jaws

** Spannkraft ist die arithmetische Summe der an den Spannbacken auftretenden Einzelkräfte. / Clamping force is the arithmetic sum of the individual forces occurring at the jaws.



Weitere Größen und Einbauversionen auf Anfrage.
Other sizes and assembly units upon request.

Zubehör

Spannbacken ab Seite 143
Allgemeines Zubehör ab Seite 193

Accessories

Clamping jaws from page 143
General accessories from page 193

| Ausführung Type | Bestellnr. Order no. |
|--------------------|---|
| | Ohne Spannbacken Without clamping jaws |
| HZS 180-100 D | B201500036 |
| HZS 250-100 D | B201500001 |
| HZS 300-125 D | B201500008 |



Hydraulischer Zentrischspanner HZS 250-100 D
auf horizontal Bearbeitungszentrum

Hydraulic centre-clamping vise HZS 250-100 D
on a horizontal machining centre

Hydraulische Zentrischspanner HZS

Hydraulic centre-clamping vises HZS

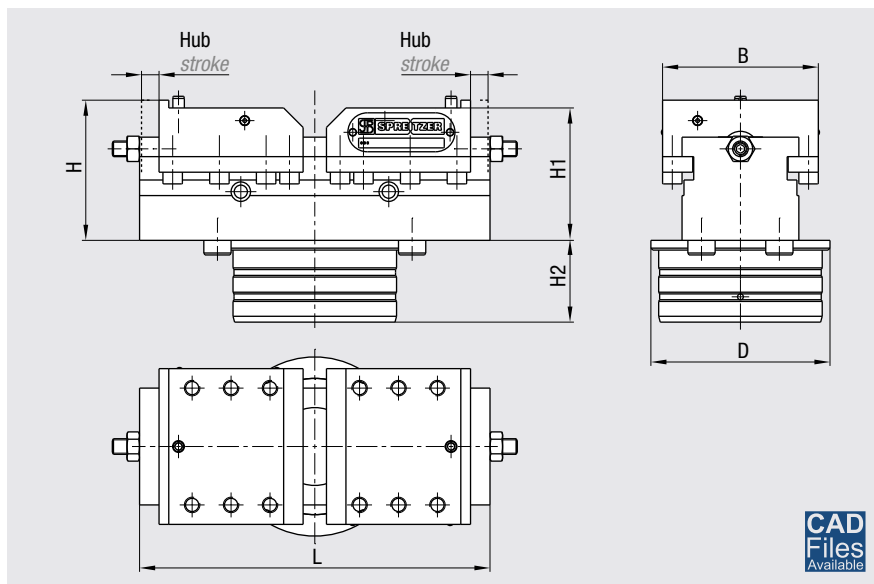
Einbauversion Ausführung A

Integrated version type A

| Ausführung Type | L [mm] | B [mm] | H [mm] | D [mm] | H1 [mm] | H2 [mm] | Hub Stroke [1 × mm] | Spannweite Clamping width [mm]* | Spannkraft Clamping force [N] | Gewicht Weight [kg] |
|----------------------|-----------|-----------|-----------|-----------|------------|------------|---------------------------|---------------------------------------|-------------------------------------|---------------------------|
| HZS 70-36 A | 70 | 36 | 40 | 35 | 29,5 | 18,5 | 3 | 70 | 8000 | 0,7 |
| HZS 100-50 A | 100 | 52 | 42 | 46 | 43 | 26 | 1,6 | 100 | 20 000 | 1,8 |
| HZS 120-60 A | 120 | 60 | 50 | 47 | 44 | 30 | 5 | 120 | 20 000 | 2,4 |
| HZS 180-80 A (9 mm) | 170 | 80 | 92 | 72 | 68 | 42 | 9 | 170 | 40 000 | 6,9 |
| HZS 180-80 A (14 mm) | 180 | 80 | 92 | 72 | 68 | 42 | 14 | 180 | 40 000 | 7,2 |

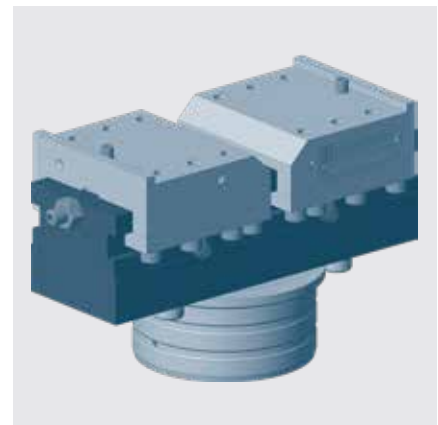
* mit weichen Blockspannbacken / with soft block jaws

** Spannkraft ist die arithmetische Summe der an den Spannbacken auftretenden Einzelkräfte. / Clamping force is the arithmetic sum of the individual forces occurring at the jaws.
mit Pneumatik-Booster kann die Spannkraft erhöht werden / with pneumatic-booster the clamping force can be raised



Weitere Größen und Einbauversionen auf Anfrage.
Other sizes and assembly units upon request.

| Ausführung Type | Bestellnr. Order no. |
|-------------------------|---|
| | Ohne Spannbacken Without clamping jaws |
| HZS 70-36 A | B201500043 |
| HZS 100-50 A | B201500044 |
| HZS 120-60 A | B201500045 |
| HZS 180-80 A (9 mm) | B201500011 |
| HZS 180-80 A (14 mm) | B201500023 |



Zubehör

Spannbacken ab Seite 142
Allgemeines Zubehör ab Seite 193

Accessories

Clamping jaws from page 142
General accessories from page 193



Hydraulischer Zentrischspanner HZS 180-80 A integriert in Palette
Hydraulic centre-clamping vise HZS 180-80 A integrated on a pallet

Hydraulische Zentrischspanner HZS

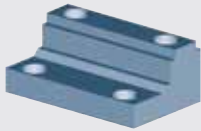
Hydraulic centre-clamping vises HZS

Systemübersicht HZS Ausführung A

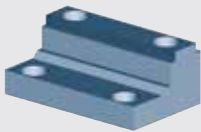
System overview HZS type A

Spannbacken

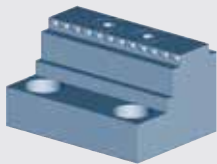
Clamping jaws



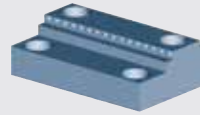
Stufen-Wendebacken (Seite 157)
Reversible stepped jaws (page 157)



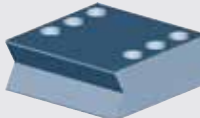
Stufen-Wendebacken
mit HM-Beschichtung (Seite 170)
Reversible stepped jaws
with carbide coating (page 170)



Stufen-Wendebacken
mit Gripleisten
Reversible stepped jaws
with grip inserts



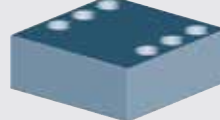
Grip-Wendebacken
Reversible grip jaws



Prismenbacken (Seite 175)
Prism jaws (page 175)



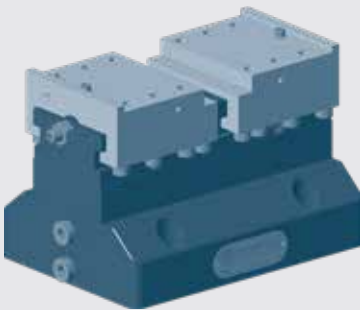
Pendelbacken
Pendulum jaws



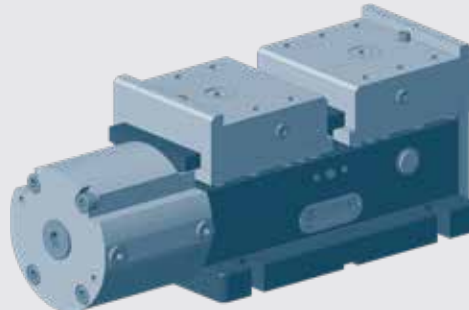
Weiche Blockspannbacken
(Seite 154)
Soft block jaws
(page 154)

Zentrischspanner

Centre-clamping vise



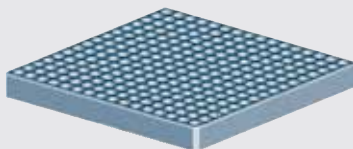
HZS 70-36 A
HZS 100-50 A
HZS 120-60 A
HZS 180-80 A



HZS 180-100 A
HZS 250-100 A
HZS 300-125 A

Aufnahmekörper

Locating elements



Rasterplatte (Seite 197)
Grid plate (page 197)



Adapterplatte (Seite 196)
Adapter plate (page 196)



komplett integriert (Seite 234)
fully integrated (page 234)

Hydraulische Zentrischspanner HZS

Hydraulic centre-clamping vises HZS

Systemübersicht HZS Ausführung D

System overview HZS type D

Spannbacken

Clamping jaws



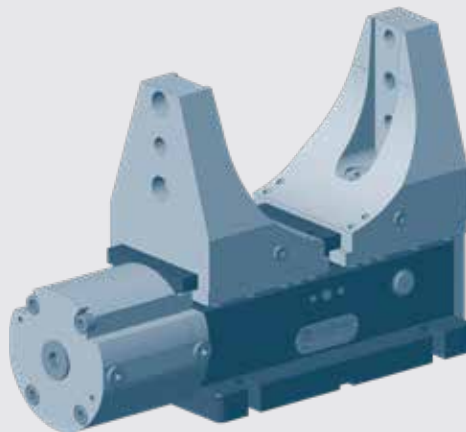
Prismenbacken (Seite 151)
Prism jaws (page 151)



Spannbacken, weich (Seite 143)
Clamping jaws, soft (page 143)

Zentrischspanner

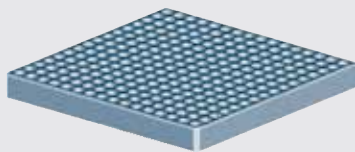
Centre-clamping vise



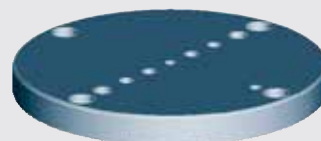
HZS 180-100 D
HZS 250-100 D
HZS 300-125 D

Aufnahmekörper

Locating elements



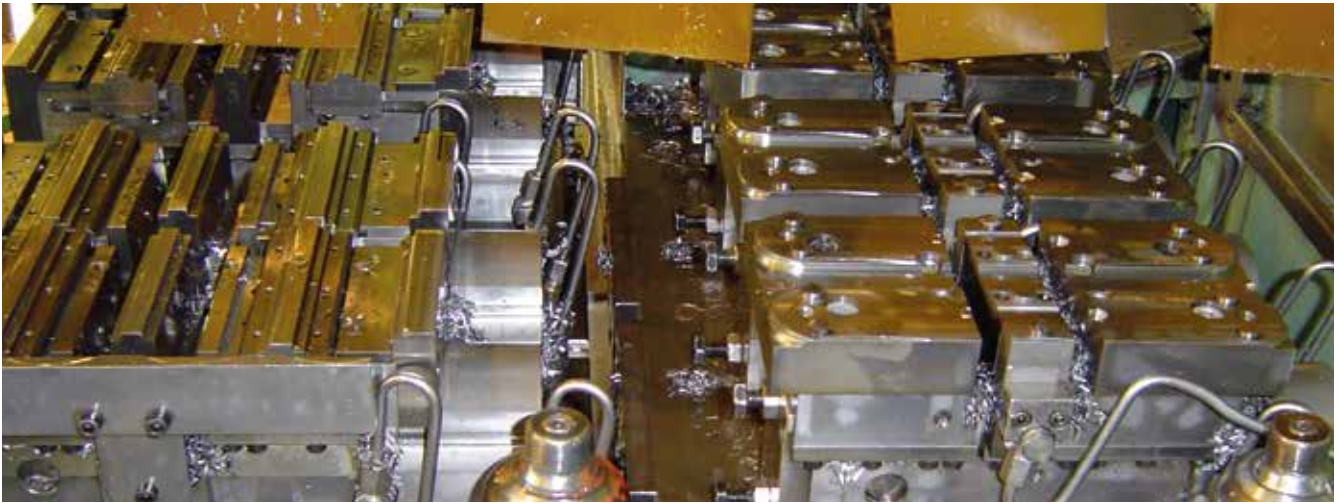
Rasterplatte (Seite 197)
Grid plate (page 197)



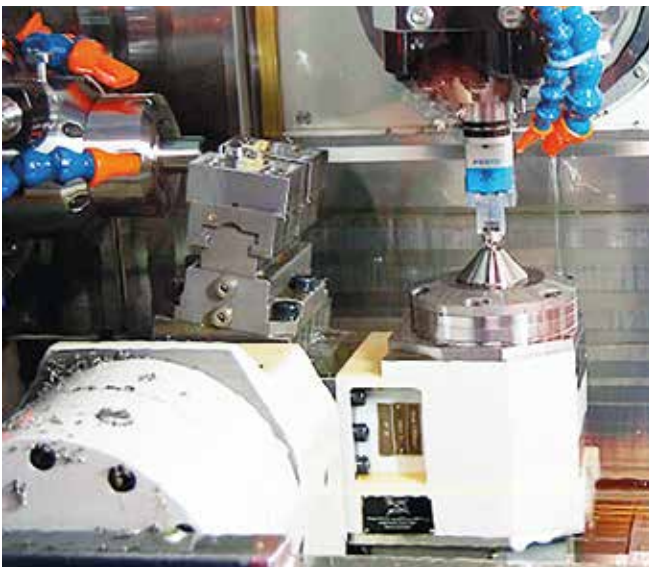
Adapterplatte (Seite 196)
Adapter plate (page 196)

Anwendungen – Hydraulische Zentrischspanner HZS

Applications – Hydraulic centre-clamping vises HZS



Hydraulischer Zentrischspanner HZS 250-100 A mit Sonderspannbacken
 Hydraulic centre-clamping vise HZS 250-100 A with custom designed jaws



Hydraulischer Zentrischspanner HZS 120-60 A auf Mehrachs-Bearbeitungszentrum
 Hydraulic centre-clamping vise HZS 120-60 A on a multi-axis machining centre



Hydraulischer Zentrischspanner HZS 180-80 A auf Wiegenplatte
 Hydraulic centre-clamping vises HZS 180-80 A on a swivel plate



Hydraulischer Zentrischspanner HZS 180-80 A mit Sonderbacken
 Hydraulic centre-clamping vise HZS 180-80 A with custom designed jaws



Hydraulischer Zentrischspanner HZS 70-36 A mit Sonderbacken
 Hydraulic centre-clamping vise HZS 70-36 A with custom designed jaws



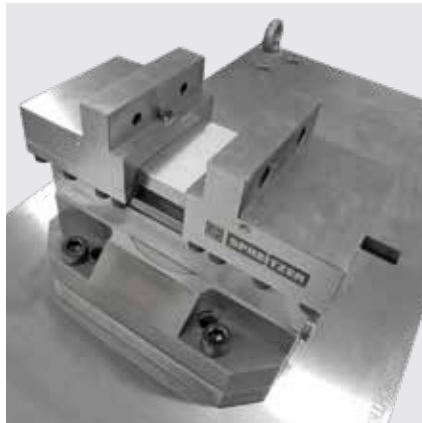
Hydraulische Zentrischspanner HZS auf einer Rasterplatte
 Hydraulic centre-clamping vises HZS on a grid plate

Anwendungen – Hydraulische Zentrischspanner HZS

Applications – Hydraulic centre-clamping vises HZS



Hydraulischer Zentrischspanner HZS 180-80 A integriert in Palette
Hydraulic centre-clamping vise HZS 180-80 A integrated on a pallet



Hydraulischer Zentrischspanner HZS 180-80 B
Hydraulic centre-clamping vise HZS 180-80 B



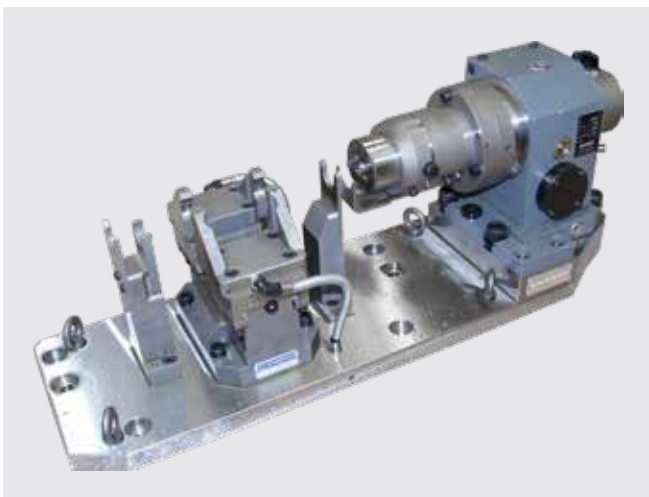
Hydraulischer Zentrischspanner HZS 180-80 A auf NC-Rundtisch
Hydraulic centre-clamping vise HZS 180-80 A on NC rotary table



Hydraulischer Zentrischspanner HZS 120-60 A, Einbauversion auf NC-Rundtisch
Hydraulic centre-clamping vise HZS 120-60 A, integrated version on NC rotary table



Hydraulischer Zentrischspanner HZS 250-100 D auf horizontalem Bearbeitungszentrum
Hydraulic centre-clamping vise HZS 250-100 D on horizontal machining centre

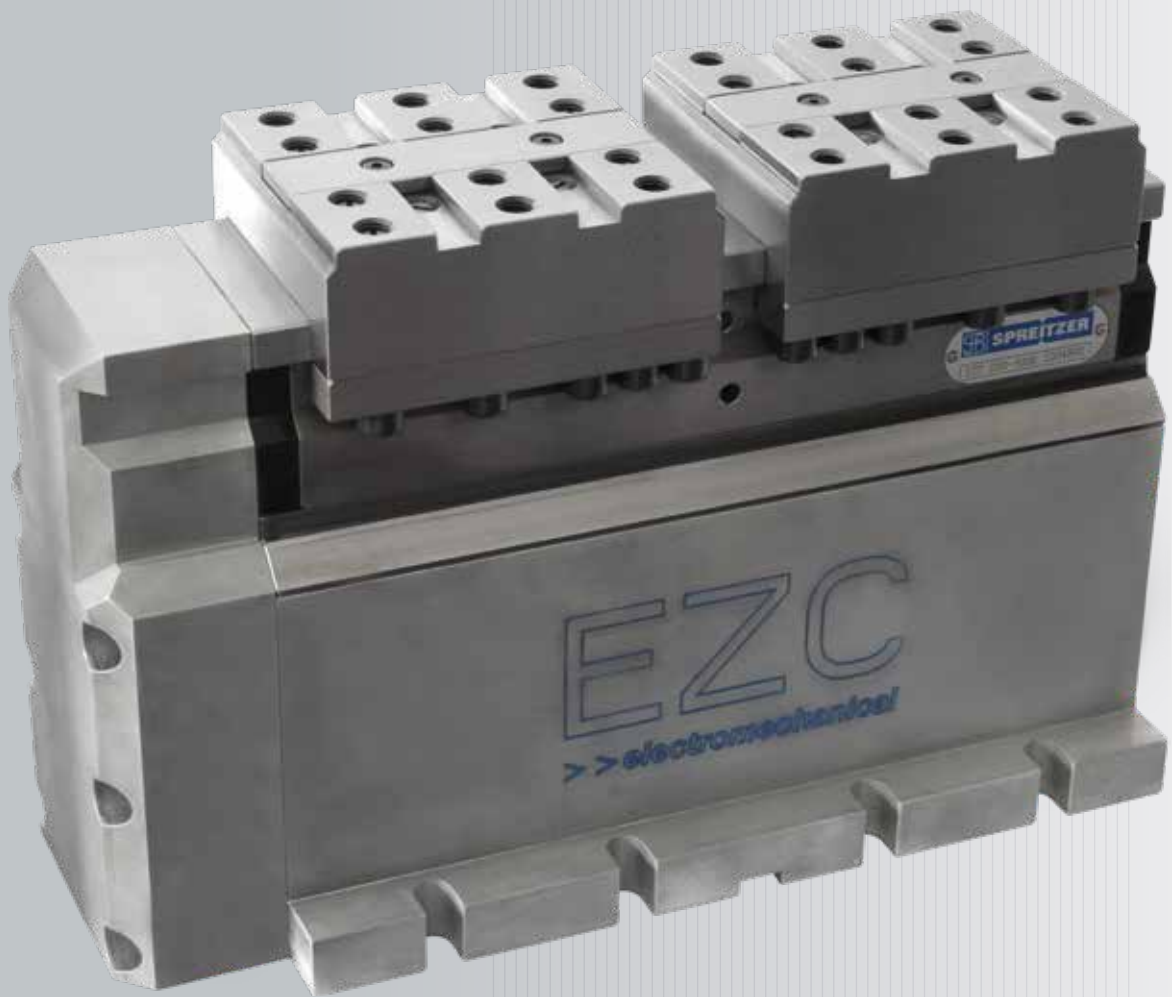


Hydraulischer Zentrischspanner HZS 180-80 A mit Zusatzfunktionen
Hydraulic centre-clamping vise HZS 180-80 A with additional functions



Hydraulischer Zentrischspanner HZS 120-60 A, Einbauvariante kundenspezifisch
Hydraulic centre-clamping vise HZS 120-60 A, integrated version customized

Elektromechanische Zentrischspanner EZC
Electromechanical centre-clamping vises EZC



Energieeffizient Spannen
mit höchster Genauigkeit.

Energy-efficient clamping
with highest precision.

Elektromechanische Zentrischspanner EZC

Electromechanical centre-clamping vises EZC

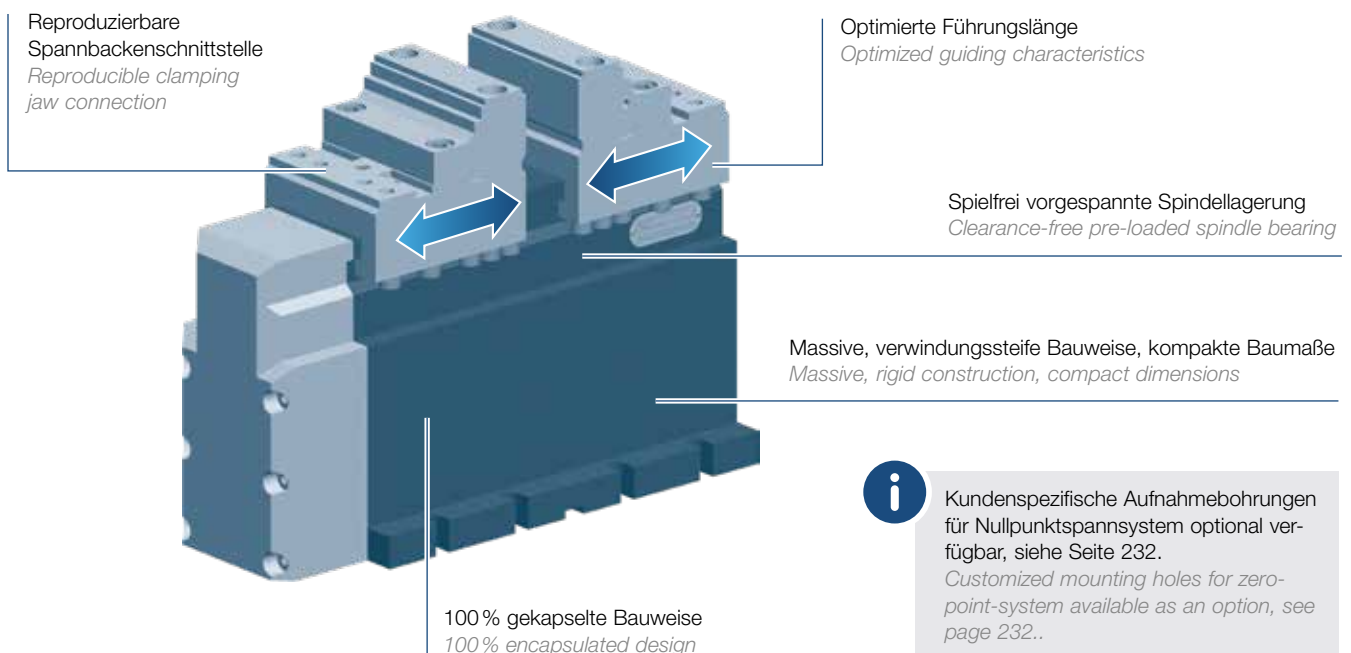
Durch die elektrische Betätigung dieser Zentrischspanner-Baureihe kann der Spannvorgang verkürzt oder durch den Einsatz von Bestückungsrobotern komplett automatisiert werden.

Energieeffizient zu Produzieren – das ist der Trend im Maschinenbau. Um das Fertigungsumfeld zu optimieren, wird angestrebt fluidisch angetriebene Komponenten innerhalb der Werkzeugmaschine bzw. Anlage gezielt durch elektromechanische Baugruppen zu ersetzen. Elektromechanische Antriebe arbeiten energieeffizienter als pneumatisch oder hydraulisch betätigte Systeme. Im Bereich der Werkstückspanntechnik muss bisher mittels elektrisch angetriebenen Kompressoren oder Aggregaten kontinuierlich Luft- bzw. Öldruck erzeugt werden, um Werkstücke während der Bearbeitung sicher zu halten / spannen. Bei elektromechanischen Zentrischspannern wird lediglich beim Aufspannen und Lösen des Werkstücks Energie benötigt. Pneumatische und hydraulische Spanntechnik hat weiterhin Ihre Berechtigung, jedoch eröffnen sich Möglichkeiten mit elektromechanischen Systemen, die dem Anwender entscheidende Vorteile bieten können.

Due to the electric operation of this centre-clamping vise series the clamping process can be shortened or completely automated by the use of industrial robots.

Energy-efficient production – that is the trend in mechanical engineering. To optimize the manufacturing environment it is sought to replace fluid-driven components within the machine tool or production system by electromechanical components. Electromechanical components are more energy efficient than pneumatically or hydraulically operated systems. In the field of workpiece clamping technology electrically driven compressors or aggregates had to generate so far air or oil pressure continuously to hold or clamp workpieces during machining securely. Electromechanical centre-clamping vises require only energy when fixing or loosening the workpiece. Pneumatic and hydraulic clamping technology is still justified, however, electro-mechanical systems open up opportunities, which can bring the user significant advantages.

| + Stärken | Strong Points |
|------------------------|----------------------------|
| + Energieeffizient | + Energy-efficient |
| + Selbsthemmend | + Self-locking |
| + integrierte Sensorik | + Integrated sensor system |



Elektromechanische Zentrischspanner EZC

Electromechanical centre-clamping vises EZC

Einsatzbereiche

- Großserienfertigung
- Spannen von außen nach innen (Außenspannung)
- Spannen von innen nach außen (Innenspannung)

Fields of application

- Large series production
- Clamping from outside to inside (external clamping)
- Clamping from inside to outside (internal clamping)

| Werkstoff | Material |
|---|---|
| · Vergüteter Werkzeugstahl | · Tempered tool steel |
| Ausführung | Finish |
| · Oberflächengehärtet | · Surface hardened |
| · Funktionsflächen präzisionsgeschliffen | · Functional surfaces precision grinded |
| · Eingeschliffene und spielfrei abgestimmte Grundbacken | · Ground in and clearance-free adjusted base jaws |



Abbildung mit Stufen-Wendeböcken
Figure with reversible stepped jaws

Lieferumfang

- 1 Zentrischspanner mit Bedienungsanleitung
- 1 Paar weiche Blockspannbacken

Scope of delivery

- 1 Centre-clamping vise with operating instructions
- 1 Pair soft block jaws

| Genauigkeit | Accuracy |
|---------------------------------------|--------------------------------------|
| · Zentriergenauigkeit $\pm 0,005$ mm* | · Centering accuracy $\pm 0,005$ mm* |
| · Wiederholgenauigkeit 0,003 mm | · Repetition accuracy 0,003 mm |
| · Paarungsgenauigkeit 0,01 mm | · Pairing accuracy 0,01 mm |

* zu den Ausrichtbohrungen an der Bodenseite / to the alignment holes on the bottom side

Hauptanwendungen / Main applications

- Rohteilspannung
Raw material clamping
- Präzisionsspannung
Precision clamping
- Werkstück-Automat
Part handling

| Individuelle Zusatzfunktionen | Individual additional functions |
|---------------------------------------|-------------------------------------|
| · Zentralschmierung | · Central lubrication system |
| · Backen-Schnellwechselsystem | · Quick-change jaw system |
| · Luftanlagenkontrolle | · Airsensing |
| · Werkstückauf- und anlagenreinigung | · Cleaning of the workpiece support |
| · Druckhaltefunktion | · Pressure holding function |
| · Spannhubüberwachung | · Clamping stroke monitoring |
| · Spannkraftüberwachung | · Clamping force monitoring |
| Weitere Informationen siehe Seite 62. | Further information see page 62. |

Bauart / Design

- Offen, optimiert für Späneabfluss
Open, optimized for chip flow
- Semi-gekapselt
Semi-encapsulated
- 100% gekapselt
100% encapsulated

| Praxistipp | Practical advice |
|--|--|
| · Einbauversion Auf Anfrage | · Built-in version Upon request |
| · Sperrluftanschluss Bei Bedarf verhindert zusätzlich Sperrluft das Eindringen von Flüssigkeiten und Spänen. | · Sealing air connection If necessary, additional sealing air offers protection against the permeation of coolants and dirt. |

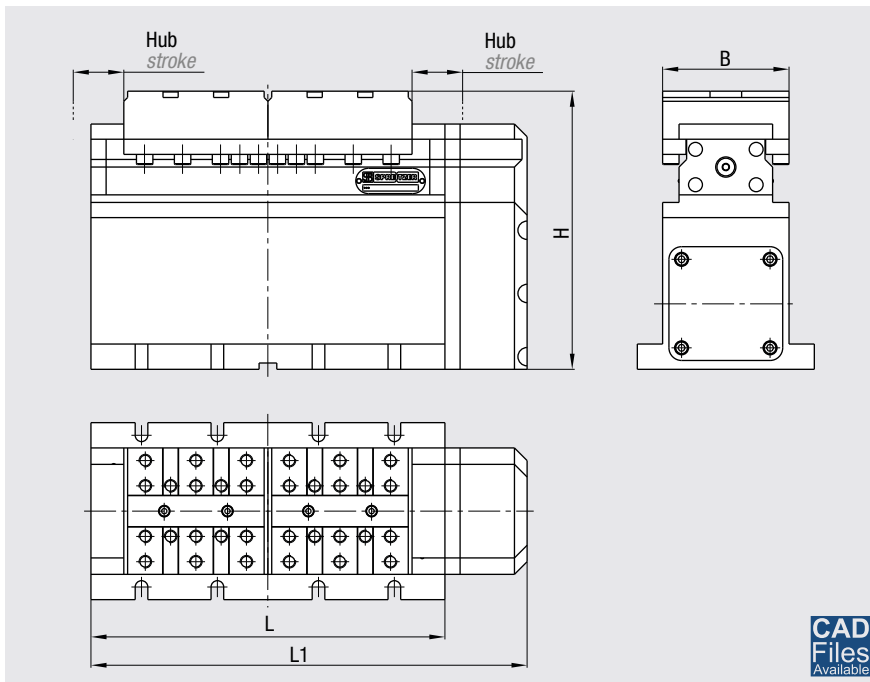
Elektromechanische Zentrischspanner EZC

Electromechanical centre-clamping vises EZC

| Ausführung Type | L [mm] | L1 [mm] | B [mm] | H [mm] | Hub Stroke [2 × mm] | Spannweite Clamping width [mm]* | Spannkraft Clamping force [N]** | Gewicht Weight [kg]* |
|--------------------|-----------|------------|-----------|-----------|---------------------------|---------------------------------------|---------------------------------------|----------------------------|
| EZC 220-80 | 220 | 275 | 80 | 175 | 30 | 218 | 40 000 | 27,0 |
| EZC 280-100 | 280 | 345 | 100 | 220 | 40 | 298 | 50 000 | 35,0 |

* mit weichen Blockspannbacken / with soft block jaws

** Spannkraft ist die arithmetische Summe der an den Spannbacken auftretenden Einzelkräfte. / Clamping force is the arithmetic sum of the individual forces occurring at the jaws.



Weitere Größen und Einbauversionen auf Anfrage.
Other sizes and assembly units upon request.

| Ausführung Type | Bestellnr. Order no. | |
|--------------------|--|-------------|
| | Weiche Blockspannbacken Soft block jaws | |
| | ohne without | mit with |
| EZC 220-80 | B203500003 | B203500004 |
| EZC 280-100 | B203500001 | B203500002 |

Zubehör

Spannbacken ab Seite 154
Allgemeines Zubehör ab Seite 193

Accessories

Clamping jaws from page 154
General accessories from page 193

| i Integrierte Sensorik | Integrated sensor system |
|---|---|
| <p>Die integrierte Sensorik bietet Ihnen entscheidende Vorteile:</p> <ul style="list-style-type: none"> + Spannkraft und Spannweite ist programmiert stufenlos einstellbar + Überwachung der Spannkraft und Spannsituation (gespannt / nicht gespannt) + Direkte Anbindung an die Maschinensteuerung | <p>The integrated sensor system offers you decisive advantages:</p> <ul style="list-style-type: none"> + Clamping force and clamping width are programmed steplessly adjustable + Control of the clamping force and clamping situation (clamped / unclamped) + Direct connection to the machine controller |

Elektromechanische Zentrischspanner EZC

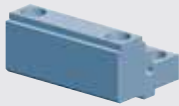
Electromechanical centre-clamping vises EZC

Systemübersicht

System overview

Spannbacken

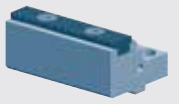
Clamping jaws



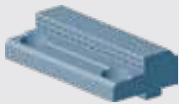
Stufen-Wendebacken (Seite 157)
Reversible stepped jaws (page 157)



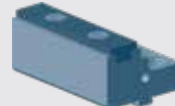
Stufen-Wendebacken mit HM-Gripeinsätzen (Seite 166)
Reversible stepped jaws with carbide grip inserts (page 166)



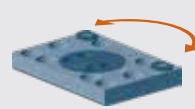
Stufen-Wendebacken mit Gripeleisten (Seite 163)
Reversible stepped jaws with grip inserts (page 163)



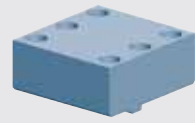
Stufen-Gripbacken (Seite 160)
Stepped grip jaws (page 160)



Stufen-Wendebacken mit Spannleiste grob mit Beschichtung/HM-beschichtet (Seite 167)
Reversible stepped jaws with clamping insert, rough with coating / carbide coating (page 167)



Pendelbacken mit Gripeinsätzen (Seite 174)
Pendulum jaws with grip inserts (page 174)



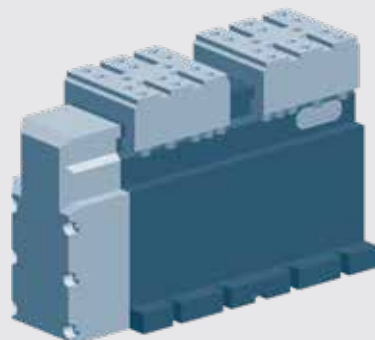
Weiche Blockspannbacken (Seite 154)
Soft block jaws (page 154)



Adapterbacken MZS B (Seite 178)
Adapter jaws MZS B (page 178)

Zentrischspanner

Centre-clamping vise



EZC 280-80
EZC 280-100

Mittenbacke

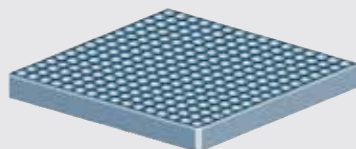
Center jaw



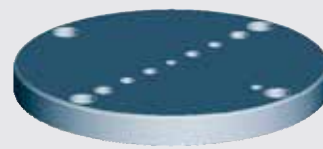
beweglich (Seite 99)
movable (page 99)

Aufnahmekörper

Locating elements



Rasterplatte (Seite 197)
Grid plate (page 197)



Adapterplatte (Seite 196)
Adapter plate (page 196)

Kompaktspanner & Stationäre Spanntechnik
Compact vises & Stationary workholding

A high-speed photograph of a metal lathe cutting a workpiece. The tool is positioned above the workpiece, and a large amount of metal chips is being removed, creating a dynamic scene with many small particles in the air. The background is a soft, out-of-focus blue.

Innovative und leistungsstarke Lösungen
für Ihre täglichen Anforderungen.

Innovative and powerful solutions
for your daily requirements.

Mechanischer Doppelspanner MDS

Mechanical double vise MDS

Mechanischer Doppelspanner MDS mit fester Mittenbacke zur exakten Bearbeitung von zwei Werkstücken zum vorgegebenen Festanschlag. Es können Werkstücke mit einem Längenunterschied von bis zu 3 mm sicher gespannt werden.

Mechanical double vise MDS with fixed center jaw for precise machining of two workpieces to the defined fixed stop. Workpieces with different lengths up to 3 mm can be securely clamped.

Dritte-Hand-Funktion

Das erste Werkstück wird bereits gehalten, während beim Weiterdrehen der Spindel das zweite Werkstück fixiert wird.

Third hand function

The first workpiece is already held, while the second workpiece is fixed during further rotation of the spindle.



| + | Stärken | Strong Points |
|---|--|--|
| | <ul style="list-style-type: none"> + Spannen von zwei Werkstücken gegen Festanschlag + Erste- und zweite Aufspannung in hoher Qualität + Optimierte, kompakte Bauform | <ul style="list-style-type: none"> + <i>Clamping of two workpieces against fixed stop</i> + <i>First- and second operation in high quality</i> + <i>Optimized, compact design</i> |

| Hauptanwendungen / Main applications | |
|--------------------------------------|---|
| | Rohteilspannung <i>Raw material clamping</i> |
| | Präzisionsspannung <i>Precision clamping</i> |
| | Paletten-Automation <i>Pallet handling</i> |

Einsatzbereiche

- Großserienfertigung
- Spannen von außen nach innen (Außenspannung)

Fields of application

- *Large series production*
- *Clamping from outside to inside (external clamping)*

| ☆ | Werkstoff | Material |
|---|--|---|
| | · Vergüteter Werkzeugstahl | · <i>Tempered tool steel</i> |
| | Ausführung | Finish |
| | <ul style="list-style-type: none"> · Oberflächengehärtet · Funktionsflächen präzisionsgeschliffen · Gehärtete und geschliffene Spindel · Eingeschliffene und spielfrei abgestimmte Grundbacken | <ul style="list-style-type: none"> · <i>Surface hardened</i> · <i>Functional surfaces precision grinded</i> · <i>Hardened and ground spindle</i> · <i>Ground in and clearance-free adjusted base jaws</i> |

| Bauart / Design | |
|-------------------------------------|---|
| <input type="checkbox"/> | Offen, optimiert für Späneabfluss <i>Open, optimized for chip flow</i> |
| <input type="checkbox"/> | Semi-gekapselt <i>Semi-encapsulated</i> |
| <input checked="" type="checkbox"/> | 100% gekapselt <i>100% encapsulated</i> |

Lieferumfang

- 1 Doppelspanner mit Bedienungsanleitung
- 1 Paar Spannbacken

Scope of delivery

- 1 *Double vise with operating instructions*
- 1 *Pair clamping jaws*

| 🎯 | Genauigkeit | Accuracy |
|---|-----------------------------|---------------------------------|
| | Paarungsgenauigkeit 0,01 mm | <i>Pairing accuracy 0,01 mm</i> |

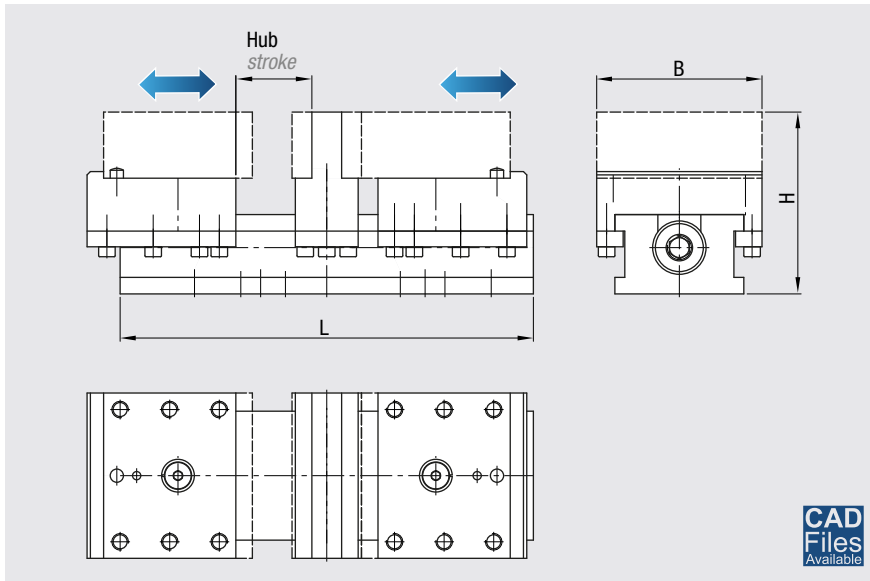
Mechanischer Doppelspanner MDS

Mechanical double vise MDS

| Ausführung Type | L [mm] | B [mm] | H [mm] | Hub Stroke [2 × mm] | Spannweite Clamping width [mm]* | Spannkraft Clamping force [N]** | M max [Nm] | SW [mm] | Gewicht Weight [kg]* |
|--------------------|-----------|-----------|-----------|---------------------------|---------------------------------------|---------------------------------------|---------------|------------|----------------------------|
| MDS 280-100 | 280 | 100 | 100 | 25 | 2 × 115 | 50 000 | 50 | 15 | 15,0 |

* mit Standardbacken / with standard jaws

** Spannkraft ist die arithmetische Summe der an den Spannbacken auftretenden Einzelkräfte. / Clamping force is the arithmetic sum of the individual forces occurring at the jaws.



| Ausführung Type | Bestellnr. Order no. |
|--|--------------------------|
| Weiche Blockspannbacken Soft block jaws | |
| ohne without | mit with |
| MDS 280-100 | B200500193 B200500194 |

Zubehör

Spannbacken ab Seite 137

Allgemeines Zubehör ab Seite 193

Accessories

Clamping jaws from page 137

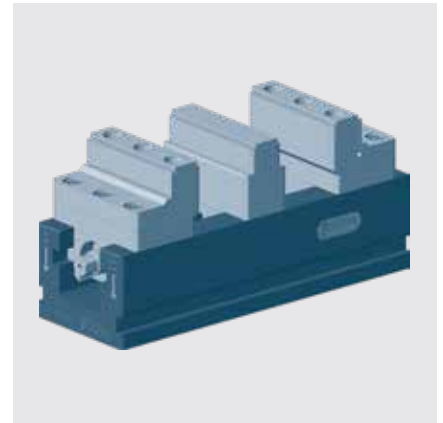
General accessories from page 193

Mechanischer Doppelspanner MDU

Mechanical double vise MDU

Die mechanischen Doppelspanner MDU ermöglichen eine sichere und exakte Spannung von zwei Werkstücken zum vorgegebenen Festanschlag. Durch die spezielle Lagerung der Spindel können Werkstücke mit bis zu 2 mm Längenunterschied gespannt werden. Das umfangreiche Spannbackenprogramm an Aufsatz-Wendebacken bietet höchste Flexibilität und beste Zugänglichkeit speziell auf Mehrachsen-Bearbeitungszentren. Durch die variable Stufenform der Aufsatz-Wendebacken mit 3 geschliffenen Spannstufen, kann ein maximaler Spannbereich abgedeckt werden.

The mechanical double vises MDU allow secure and precise clamping of two workpieces to the defined fixed stop. Due to the special mounting of the spindle, workpieces with a difference in length of up to 2 mm can be clamped. The extensive jaw program of reversible top jaws provides maximum flexibility and optimum accessibility especially on multi-axis machining centers. Due to the variable step form of the reversible top jaws with 3 ground clamping steps, a maximum clamping range can be covered.



Dritte-Hand-Funktion

Das erste Werkstück wird bereits gehalten, während beim Weiterdrehen der Spindel das zweite Werkstück fixiert wird.

Third hand function

The first workpiece is already held, while the second workpiece is fixed during further rotation of the spindle.



Stärken

- + Spannen von zwei Werkstücken gegen Festanschlag
- + Große Spannweite durch Aufsatz-Wendebacken
- + Höchste Flexibilität

Strong Points

- + *Clamping of two workpieces against fixed stop*
- + *Wide clamping range by reversible top jaws*
- + *Highest flexibility*

Einsatzbereiche

- Großserienfertigung
- Spannen von außen nach innen (Außenspannung)

Fields of application

- *Large series production*
- *Clamping from outside to inside (external clamping)*



Werkstoff

- Vergüteter Werkzeugstahl

Material

- *Tempered tool steel*

Ausführung

- Oberflächengehärtet
- Funktionsflächen präzisionsgeschliffen
- Gehärtete Spindel
- Eingeschliffene Grundbacken

Finish

- *Surface hardened*
- *Functional surfaces precision grinded*
- *Hardened spindle*
- *Ground in base jaws*

Lieferumfang

- 1 Doppelspanner mit Bedienungsanleitung

Scope of delivery

- 1 *Double vise with operating instructions*



Genauigkeit

Paarungsgenauigkeit 0,02 mm

Accuracy

Pairing accuracy 0,02 mm

Hauptanwendungen / Main applications

- Rohteilspannung**
Raw material clamping
- Präzisionsspannung**
Precision clamping
- Paletten-Automation**
Pallet handling

Bauart / Design

- Offen, optimiert für Späneabfluss**
Open, optimized for chip flow
- Semi-gekapselt**
Semi-encapsulated
- 100% gekapselt**
100% encapsulated

Mechanischer Doppelspanner MDU

Mechanical double vise MDU

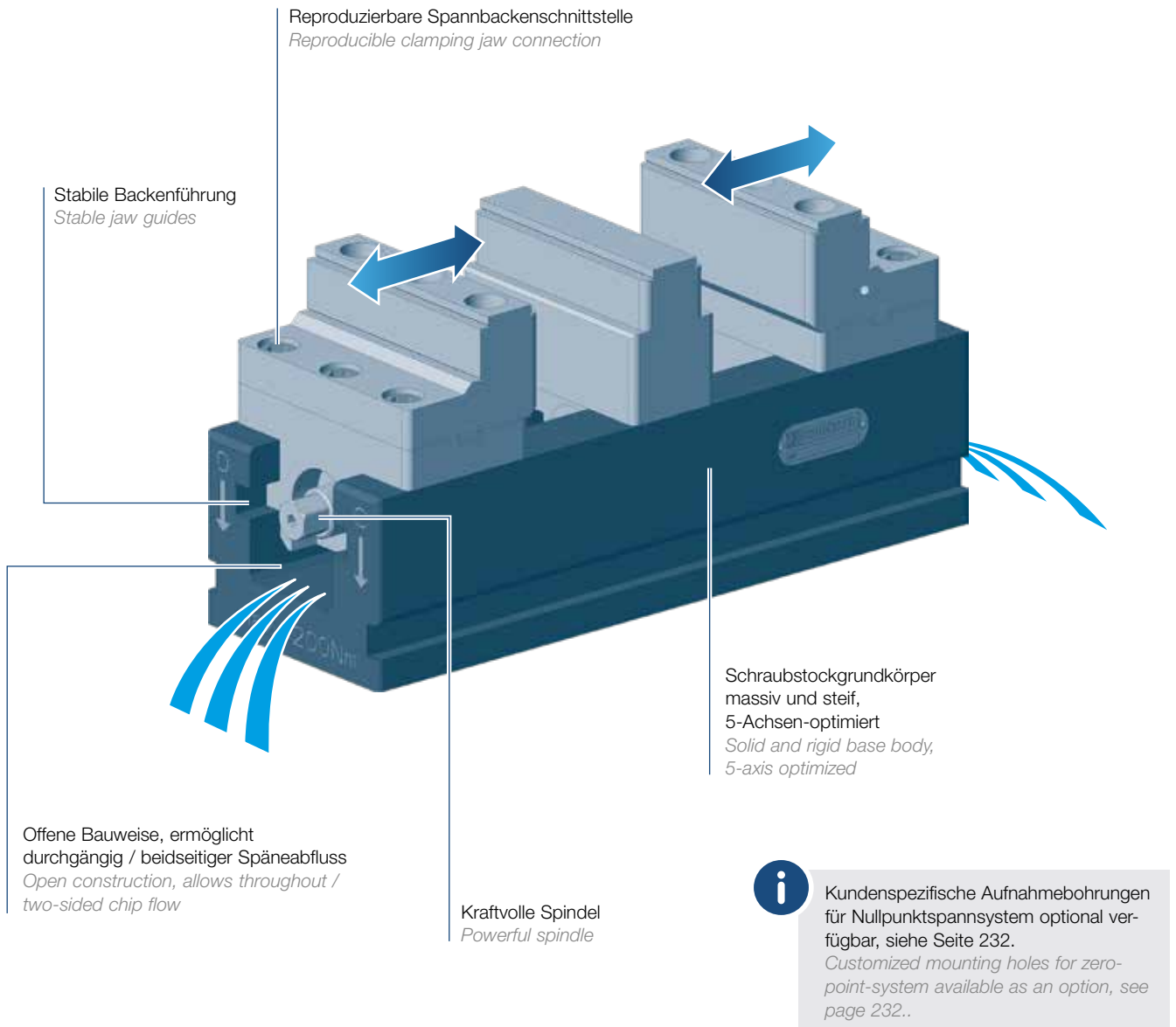


Praxistipp

Alle Spannbackenvarianten der Zentrischspanner Baureihe MZU können auf dem Doppelspanner MDU verwendet werden. Der Spannbackenan-schluss ist zu 100% kompatibel.

Practical advice

All clamping jaw types of the centre-clamping vise series MZU can be used on the double vise MDU. The clamping jaw connection is 100% compatible.

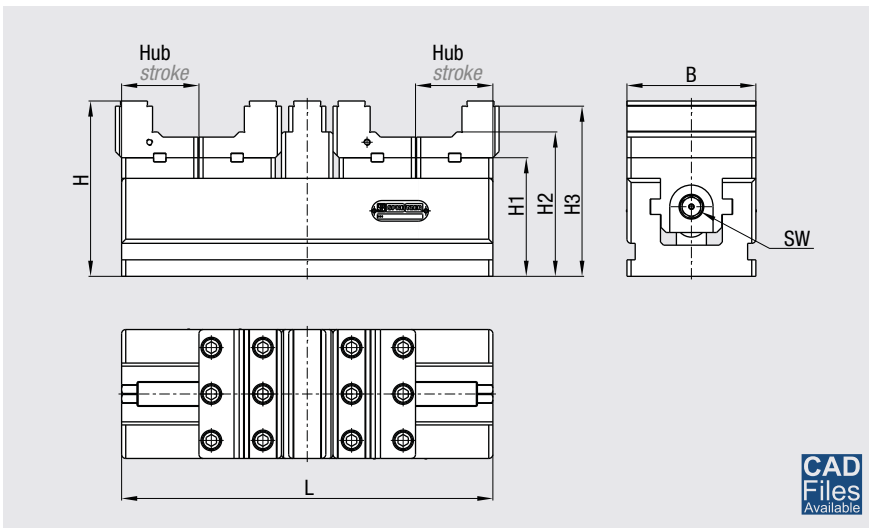


Mechanischer Doppelspanner MDU

Mechanical double vise MDU

| Ausführung Type | L [mm] | B [mm] | H [mm] | H1 [mm] | H2 [mm] | H3 [mm] | Hub Stroke [2 × mm] | Spannweite Clamping width [mm]* | Spannkraft Clamping force [N] | M max [Nm] | SW [mm] | Gewicht Weight [kg] |
|--------------------|-----------|-----------|-----------|------------|------------|------------|---------------------------|---------------------------------------|-------------------------------------|---------------|------------|---------------------------|
| MDU 120-36 | 120 | 36 | 59 | 39 | 54 | 56 | 34 | 2 × 55 | 16 000 | 30 | 8 | 1,5 |
| MDU 220-60 | 220 | 60 | 104 | 70 | 90 | 100 | 59 | 2 × 85 | 30 000 | 80 | 12 | 12,0 |
| MDU 220-80 | 220 | 80 | 115 | 75 | 100 | 111 | 43 | 2 × 82 | 40 000 | 125 | 15 | 10,0 |
| MDU 280-100 | 280 | 100 | 139 | 95 | 115 | 135 | 60 | 2 × 108 | 50 000 | 140 | 15 | 18,5 |
| MDU 320-125 | 320 | 125 | 115 | 75 | 100 | 111 | 99 | 2 × 124 | 40 000 | 125 | 15 | 19,5 |
| MDU 360-125 | 360 | 125 | 170 | 115 | 140 | 165 | 80 | 2 × 142 | 70 000 | 200 | 18 | 35,0 |
| MDU 500-125 | 500 | 125 | 170 | 115 | 140 | 165 | 150 | 2 × 212 | 70 000 | 200 | 18 | 45,0 |

* mit Stufen-Wendebacken bzw. weichen Blockspannbacken / with reversible stepped jaws resp. soft block jaws



Weitere Größen und Einbauversionen auf Anfrage.
Other sizes and assembly units upon request.

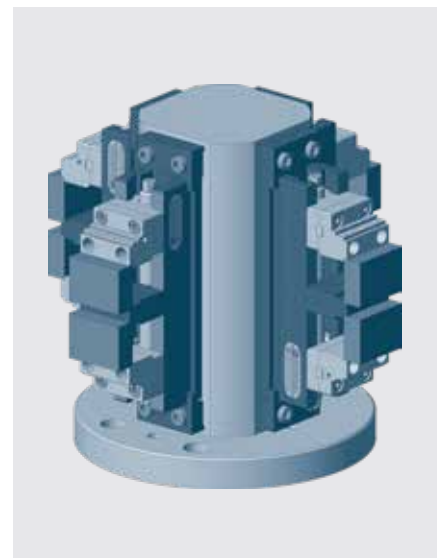
Zubehör

Spannbacken ab Seite 154
Allgemeines Zubehör ab Seite 193

Accessories

Clamping jaws from page 154
General accessories from page 193

| Ausführung Type | Bestellnr. Order no. | |
|--------------------|---|-------------|
| | Stufen-Wendebacken Reversible stepped jaws | |
| | ohne without | mit with |
| MDU 120-36 | B204600006 | B204600005 |
| MDU 220-60 | B204600002 | B204600001 |
| MDU 220-80 | B204600012 | B204600011 |
| MDU 280-100 | B204600014 | B204600013 |
| MDU 320-125 | B204600004 | B204600003 |
| MDU 360-125 | B204600008 | B204600007 |
| MDU 500-125 | B204600010 | B204600009 |



Mechanische Doppelspanner MDU 220-60 auf Spannturm 90°
Mechanical double vises MDU 220-60 on a clamping tower 90°

Umrüstsatz für Zentrischspanner

Conversion kit center jaws for centre-clamping vise

Mittenbacken, beweglich

Center jaws, movable

Bewegliche Mittenbacken für Zentrischspanner. Zum Spannen von zwei Werkstücken.

Movable center jaws for centre-clamping vises. For clamping of two workpieces.

Die weiche Ausführung dient zur Selbstanfertigung von Formbacken bzw. zum Spannen von Formteilen.

The soft version can be machined and fitted on the workpiece.

Werkstoff

- Stahl

Material

- Steel

Ausführung

- Weich
- Optional gehärtet mit auswechselbaren Spannbacken, gehärtet mit Grip (für MZR)

Finish

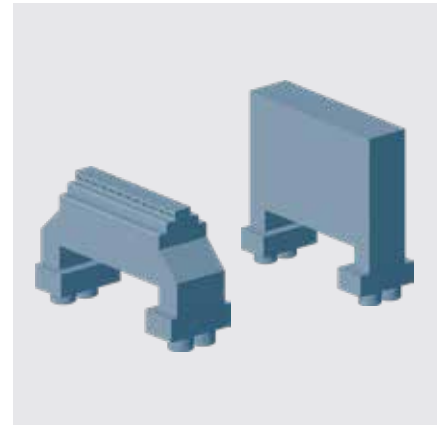
- Soft
- Optional hardened with removable clamping jaws, hardened with grip (for MZR)

Lieferumfang

- 1 Mittenbacke mit Untergriffleisten

Scope of delivery

- 1 Center jaw with mounting rails



Praxistipp

Durch die bewegliche Ausführung können zwei unterschiedlich große Werkstücke im Zentrischspanner gespannt werden.

Practical advice

By the movable design two different sized workpieces can be clamped in the centre-clamping vise.



Mechanischer Zentrischspanner MZU mit Mittenbacke
Mechanical centre-clamping vise MZU with center jaw



Mechanischer Zentrischspanner MZC 220-80 S mit Mittenbacke auf Palette
Mechanical centre-clamping vise MZC 220-80 S with center jaw on pallet

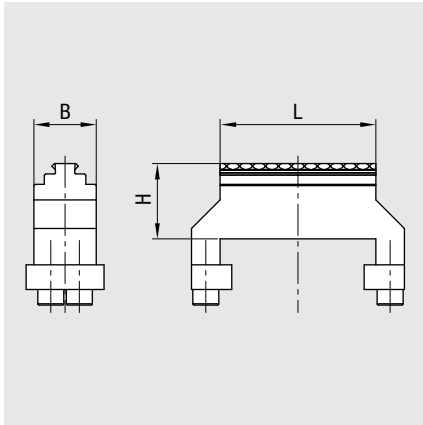


Mechanischer Zentrischspanner MZS mit Mittenbacke
Mechanical centre-clamping vise MZS with center jaw

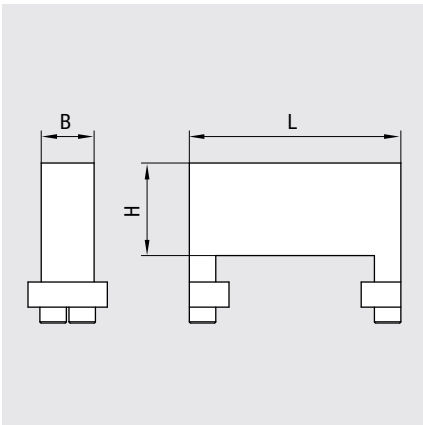
Umrüstsatz für Zentrischspanner

Conversion kit for centre-clamping vise

Mittenbacken, beweglich
Center jaws, movable



Mittenbacke für Zentrischspanner MZR
Center jaws for center-clampng vise MZR



Mittenbacke für Zentrischspanner
Center jaws for center-clampng vise

| Passend für: <i>Suitable for:</i> | Ausführung <i>Finish</i> | L [mm] | B [mm] | H [mm] | Bestellnr. <i>Order no.</i> |
|--------------------------------------|-----------------------------|-----------|-----------|-----------|--------------------------------|
| MZR 120-60 | gehärtet / hardened | 60 | 24 | 30 | B209800400 |
| MZR 170-60 | gehärtet / hardened | 60 | 24 | 30 | B209800400 |
| MZR 220-80 | gehärtet / hardened | 80 | 30 | 34 | B209800401 |
| MZR 280-100 | gehärtet / hardened | 100 | 30 | 38 | B209800435 |
| MZE 120-60 MZU 120-60 | weich / soft | 82 | 20 | 50 | B209800201 |
| MZE 170-60 MZU 170-60 | weich / soft | 82 | 20 | 50 | B209800201 |
| MZU 220-60 | weich / soft | 82 | 20 | 50 | B209800201 |
| MZE 220-80 MZU 220-80 | weich / soft | 102 | 20 | 55 | B209800281 |
| MZE 240-125 MZU 240-125 | weich / soft | 153 | 30 | 75 | B209800203 |
| MZE 280-100 MZU 280-100 | weich / soft | 128 | 30 | 62 | B209800202 |
| MZE 360-125 MZU 360-125 | weich / soft | 153 | 30 | 75 | B209800203 |
| MZE 500-125 MZU 500-125 | weich / soft | 153 | 30 | 75 | B209800203 |
| MZC 220-80 E/S | weich / soft | 80 | 20 | 60 | B209800399 |
| MZC 280-100 E/S | weich / soft | 100 | 30 | 70 | B209800379 |
| MZC 360-125 E/S | weich / soft | 125 | 30 | 90 | B209800436 |
| MZS 180-80 A/B | weich / soft | 80 | 20 | 62 | B209800204 |
| MZS 220-80 A/B | weich / soft | 80 | 20 | 62 | B209800204 |
| MZS 220-100 A/B | weich / soft | 100 | 20 | 62 | B209800205 |
| MZS 260-125 A/B | weich / soft | 125 | 30 | 82 | B209800206 |
| MZS 350-160 A/B | weich / soft | 160 | 40 | 104 | B209800207 |
| MZS 450-160 A/B | weich / soft | 160 | 40 | 104 | B209800207 |
| EZC 220-80 | weich / soft | 100 | 30 | 70 | B209800399 |
| EZC 280-100 | weich / soft | 100 | 30 | 70 | B209800379 |

Weitere Größen auf Anfrage.
Other sizes upon request.

Umrüstsatz für Zentrischspanner

Conversion kit for centre-clamping vise

Mittenbacken, fest

Center jaws, fixed

Mit den Umrüstsätzen können Sie Ihren vorhandenen Zentrischspanner MZR oder MZE einfach in einen Doppelspanner umbauen. Die Werkstückspannung erfolgt anschließend gegen eine feste Mittenbacke.

Dritte-Hand-Funktion

Das erste Werkstück wird bereits gehalten, während beim Weiterdrehen der Spindel das zweite Werkstück fixiert wird.

Werkstoff

- Stahl

Ausführung

- Gehärtet

Lieferumfang

- 1 Mittenbacke mit Spindel

With the conversion kits, you can easily convert your existing centre-clamping vise MZR or MZE in a double vise. The workpiece clamping is then carried against a fixed center jaw.

Third hand function

The first workpiece is already held, while the second workpiece is fixed during further rotation of the spindle.

Material

- Steel

Finish

- Hardened

Scope of delivery

- 1 Center jaw with spindle



Praxistipp

Durch die spezielle Lagerung der Spindel können Werkstücke mit bis zu 2 mm Längenunterschied gespannt werden.

Practical advice

Due to the special mounting of the spindle with workpieces up to 2 mm difference in length can be clamped.



Mechanischer Zentrischspanner MZR 220-80 als Doppelspanner
Mechanical centre-clamping vise MZR 220-80 as double vise

| Passend für: Suitable for: | L [mm] | B [mm] | H1 [mm] | H2 [mm] | Bestellnr. Order no. |
|-------------------------------|-----------|-----------|------------|------------|-------------------------|
| MZR 120-36 | 36 | 10 | 14 | 18 | B209800507 |
| MZR 120-60 | 60 | 18 | 25 | 29 | B209800508 |
| MZR 150-80 | 80 | 20 | 30 | 34 | B209800509 |
| MZR 170-60 | 60 | 18 | 25 | 29 | B209800471 |
| MZR 190-100 | 100 | 28 | 34 | 38 | B209800510 |
| MZR 220-60 | 60 | 18 | 25 | 29 | B209800511 |
| MZR 220-80 | 80 | 20 | 30 | 34 | B209800472 |
| MZR 220-125 | 125 | 20 | 30 | 34 | B209800512 |
| MZR 280-100 | 100 | 28 | 34 | 38 | B209800473 |
| MZR 320-125 | 125 | 20 | 30 | 34 | B209800513 |

Weitere Größen auf Anfrage.
Other sizes upon request.

Umrüstsatz für Zentrischspanner

Conversion kit for centre-clamping vise

Mittenbacken, fest
Center jaws, fixed

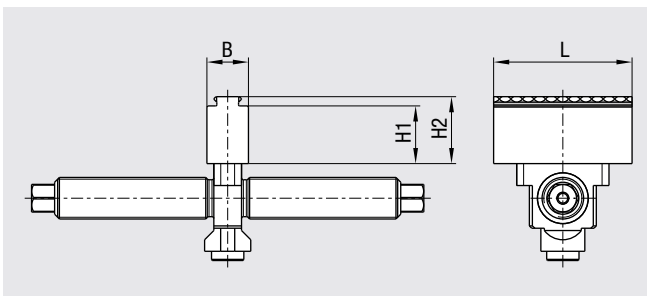


Mechanischer Zentrischspanner MZE 170-60 als Doppelspanner
Mechanical centre-clamping vise MZR 170-60 as double vise

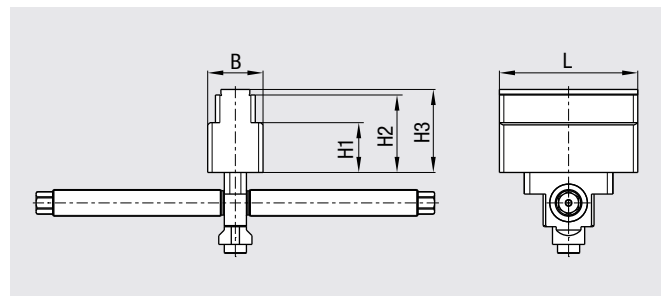
| Passend für: Suitable for: | L [mm] | B [mm] | H1 [mm] | H2 [mm] | H3 [mm] | Bestellnr. Order no. |
|-------------------------------|-----------|-----------|------------|------------|------------|-------------------------|
| MZE 120-36 | 36 | 10 | – | 14 | 18 | B209800514 |
| MZE 120-60 | 60 | 18 | – | 25 | 29 | B209800515 |
| MZE 150-80 | 80 | 20 | – | 30 | 34 | B209800516 |
| MZE 170-60 | 60 | 18 | – | 25 | 29 | B209800474 |
| MZE 190-100 | 100 | 30 | – | 34 | 38 | B209800517 |
| MZE 220-80 | 80 | 20 | – | 30 | 34 | B209800475 |
| MZE 240-125 | 125 | 30 | – | 43 | 47 | B209800518 |
| MZE 280-100 | 100 | 30 | – | 34 | 38 | B209800477 |
| MZE 360-125 | 125 | 30 | – | 43 | 47 | B209800476 |
| MZE 500-125 | 125 | 30 | – | 43 | 47 | B209800519 |

| | | | | | | |
|-------------|-----|----|----|----|----|------------|
| MZU 120-36 | 36 | 10 | – | 22 | 25 | B209800530 |
| MZU 220-60 | 60 | 24 | 35 | 45 | 49 | B209800531 |
| MZU 220-80 | 80 | 34 | 40 | 51 | 55 | B209800538 |
| MZU 280-100 | 100 | 36 | 37 | 57 | 61 | B209800539 |
| MZU 320-125 | 125 | 34 | 40 | 51 | 55 | B209800532 |
| MZU 360-125 | 125 | 50 | 45 | 70 | 75 | B209800533 |
| MZU 500-125 | 125 | 50 | 45 | 70 | 75 | B209800534 |

Weitere Größen auf Anfrage.
Other sizes upon request.



Maße MZR
Dimensions MZR



Maße MZE / MZU
Dimensions MZE / MZU

Umrüstsatz für Zentrischspanner

Conversion kit for centre-clamping vise

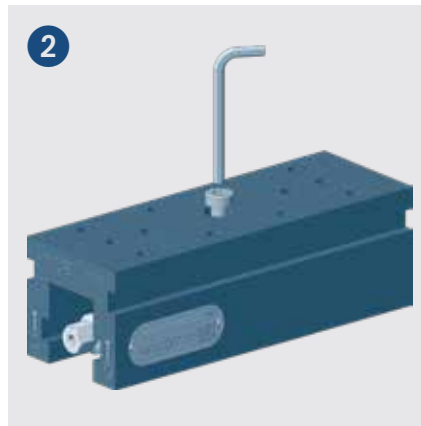
Mittenbacken, fest
Center jaws, fixed

Einfache Montage in 3 Schritten

Easy to install in 3 steps



Die Grundbacken demontieren.
Disassemble the base jaws.



Befestigungsschraube lösen und die Spindel demontieren.
Release fixing screw and disassemble the spindle.



Neue Spindel mit Mittenbacke einsetzen und Befestigungsschraube fixieren. Anschließend die Grundbacken wieder montieren.
Insert new spindle with center jaw and fasten fixing screw. You can then mount the base jaws again.



Umrüstsatz für Zentrischspanner MZE
Conversion kit for centre-clamping vise MZE



Mechanischer Zentrischspanner MZE 170-60 als Doppelspanner
Mechanical centre-clamping vise MZE 170-60 as double vise

Mechanische Kompaktspanner MSU

Mechanical compact vises MSU

Die mechanischen Kompaktspanner MSU ermöglichen eine sichere und exakte Spannung von Werkstücken zum vorgegebenen Festanschlag. Das umfangreiche Spannbackenprogramm an Aufsatz-Wendebacken bietet höchste Flexibilität und beste Zugänglichkeit speziell auf Mehrachsen-Bearbeitungszentren. Die Festbacken können an zwei Positionen auf dem Schraubstockgrundkörper montiert werden. Durch die variable Stufenform der Aufsatz-Wendebacken mit 3 geschliffenen Spannstufen, kann ein maximaler Spannungsbereich abgedeckt werden.

The mechanical compact vises MSU allow secure and precise clamping of workpieces to the defined fixed stop. The extensive jaw program of reversible top jaws provides maximum flexibility and optimum accessibility especially on multi-axis machining centers. The fixed jaws can be mounted on the vise body at two positions. Due to the variable step form of the reversible top jaws with 3 ground clamping steps, a maximum clamping range can be covered.



| + | Stärken | Strong Points |
|---|---|---|
| | <ul style="list-style-type: none"> + Kompakte Bauform, maximale Zugänglichkeit + Große Spannweite durch Aufsatz-Wendebacken + Höchste Flexibilität | <ul style="list-style-type: none"> + <i>Compact design, maximum accessibility</i> + <i>Wide clamping range by reversible top jaws</i> + <i>Highest flexibility</i> |

Einsatzbereiche

- Einzelteil- und Kleinserienfertigung
- Spannen von außen nach innen (Außenspannung)
- Spannen von innen nach außen (Innenspannung)

Fields of application

- *Single-part / small series production*
- *Clamping from outside to inside (external clamping)*
- *Clamping from inside to outside (internal clamping)*

| ☆ | Werkstoff | Material |
|---|---|--|
| | <ul style="list-style-type: none"> · Vergüteter Werkzeugstahl | <ul style="list-style-type: none"> · <i>Tempered tool steel</i> |
| | Ausführung | Finish |
| | <ul style="list-style-type: none"> · Oberflächengehärtet · Funktionsflächen präzisionsgeschliffen · Gehärtete Spindel · Eingeschliffene Grundbacken | <ul style="list-style-type: none"> · <i>Surface hardened</i> · <i>Functional surfaces precision grinded</i> · <i>Hardened spindle</i> · <i>Ground in base jaws</i> |

Lieferumfang

- 1 Kompaktspanner mit Bedienungsanleitung

Scope of delivery

- 1 *Compact vise with operating instructions*

| 🎯 | Genauigkeit | Accuracy |
|---|-----------------------------|---------------------------------|
| | Paarungsgenauigkeit 0,02 mm | <i>Pairing accuracy 0,02 mm</i> |

Hauptanwendungen / Main applications

- Rohteilspannung**
Raw material clamping
- Präzisionsspannung**
Precision clamping
- Paletten-Automatation**
Pallet handling

Bauart / Design

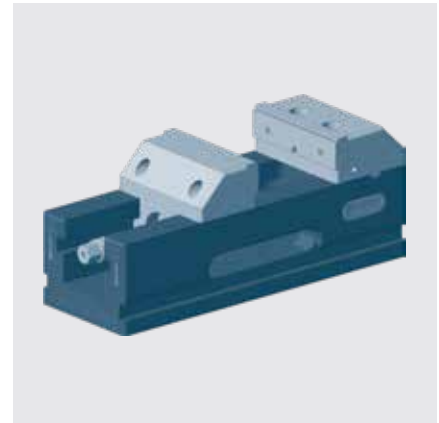
- Offen, optimiert für Späneabfluss**
Open, optimized for chip flow
- Semi-gekapselt**
Semi-encapsulated
- 100% gekapselt**
100% encapsulated

Mechanische Kompaktspanner MSU

Mechanical compact vises MSU

| Hinweis | Note |
|--|---|
| Auf Anfrage <ul style="list-style-type: none"> · mechanisch-pneumatische Variante · mechanisch-hydraulische Variante · mechanischer Einfachspanner MSE | On request <ul style="list-style-type: none"> · <i>mechanical-pneumatic version</i> · <i>mechanical-hydraulic version</i> · <i>mechanical single vise MSE</i> |

| Praxistipp | Practical advice |
|---|---|
| Alle Spannbackenvarianten der Zentrischspanner Baureihe MZU können auf dem Kompaktspanner MSU verwendet werden. Der Spannbackenan-schluss ist zu 100% kompatibel. | <i>All clamping jaw types of the centre-clamping vise series MZU can be used on the compact vise MSU. The clamping jaw connection is 100% compatible.</i> |



Mechanischer Einfachspanner MSE 360-125
Mechanical single vise MSE 360-125

Stabile Backenführung
Stable jaw guides

Reproduzierbare Spannbackenschnittstelle
Reproducible clamping jaw connection

Offene Bauweise, ermöglicht durchgängig / beidseitiger Späneabfluss
Open construction, allows throughout / two-sided chip flow

Kraftvolle Spindel
Powerful spindle

Schraubstockgrundkörper massiv und steif, 5-Achsen-optimiert
Solid and rigid base body, 5-axis optimized

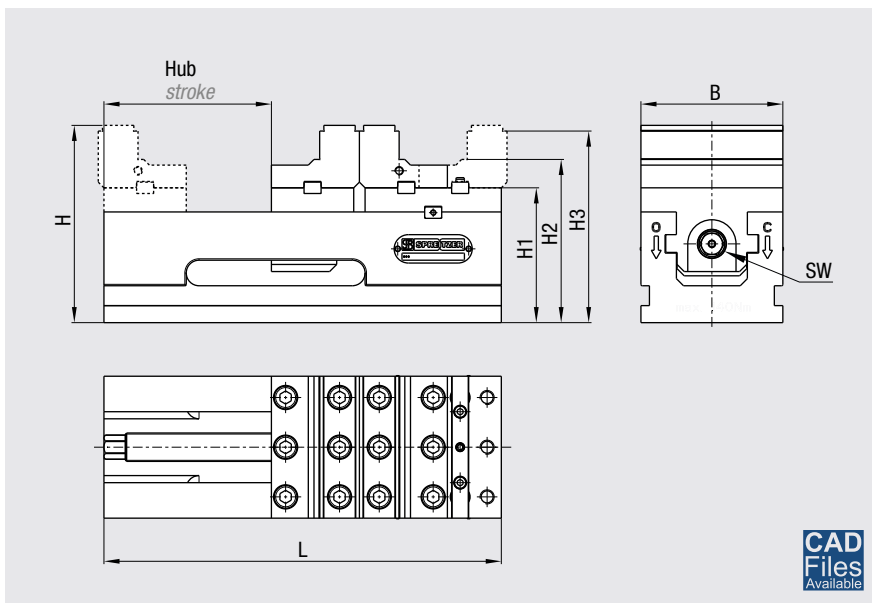
i Kundenspezifische Aufnahmebohrungen für Nullpunktspannsystem optional verfügbar, siehe Seite 232.
Customized mounting holes for zero-point-system available as an option, see page 232.

Mechanische Kompaktspanner MSU

Mechanical compact vises MSU

| Ausführung Type | L [mm] | B [mm] | H [mm] | H1 [mm] | H2 [mm] | H3 [mm] | Hub Stroke [mm] | Spannweite Clamping width [mm]* | Spannkraft Clamping force [N] | M max [Nm] | SW [mm] | Gewicht Weight [kg] |
|--------------------|-----------|-----------|-----------|------------|------------|------------|-----------------------|---------------------------------------|-------------------------------------|---------------|------------|---------------------------|
| MSU 80-36 | 80 | 36 | 59 | 39 | 54 | 56 | 38 | 78 / 70 | 8000 | 30 | 8 | 1,0 |
| MSU 170-60 | 170 | 60 | 104 | 70 | 90 | 100 | 68 | 130 / 160 | 20 000 | 80 | 12 | 4,5 |
| MSU 220-80 | 220 | 80 | 115 | 75 | 100 | 111 | 100 | 180 / 210 | 30 000 | 125 | 15 | 8,5 |
| MSU 220-125 | 220 | 125 | 115 | 75 | 100 | 111 | 100 | 180 / 210 | 30 000 | 125 | 15 | 14,0 |
| MSU 280-100 | 280 | 100 | 139 | 95 | 115 | 135 | 125 | 240 / 270 | 40 000 | 140 | 15 | 16,5 |
| MSU 360-125 | 360 | 125 | 170 | 115 | 140 | 165 | 162 | 310 / 350 | 50 000 | 200 | 18 | 33,0 |

* mit Stufen-Wendebacken bzw. weichen Blockspannbacken / with reversible stepped jaws resp. soft block jaws



| Ausführung Type | Bestellnr. Order no. | |
|--------------------|---|-------------|
| | Stufen-Wendebacken Reversible stepped jaws | |
| | ohne without | mit with |
| MSU 80-36 | B204500002 | B204500001 |
| MSU 170-60 | B204500004 | B204500003 |
| MSU 220-80 | B204500006 | B204500005 |
| MSU 220-125 | B204500012 | B204500011 |
| MSU 280-100 | B204500008 | B204500007 |
| MSU 360-125 | B204500010 | B204500009 |

Weitere Größen und Einbauversionen auf Anfrage.
Other sizes and assembly units upon request.

Zubehör

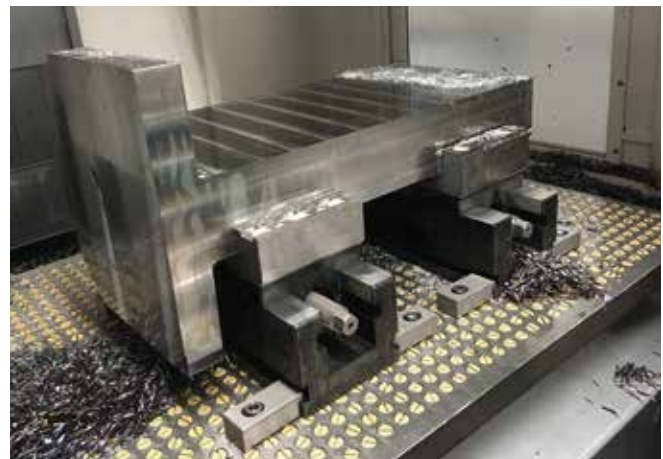
Spannbacken ab Seite 154
Allgemeines Zubehör ab Seite 193
Backen-Schnellwechselsystem Seite 242

Accessories

Clamping jaws from page 154
General accessories from page 193
Quick-change jaw system page 242



Mechanische Kompaktspanner MSU 220-80 auf Spannbrücke
Mechanical compact vises MSU 220-80 on bridge unit



Mechanische Kompaktspanner MSU 360-125 mit Stufen-Wendebacken
Mechanical compact vises MSU 360-125 with reversible stepped jaws

Pneumatische Kompaktspanner PS

Pneumatic compact vises PS

Die pneumatischen Kompaktspanner PS ermöglichen eine sichere und exakte Spannung von Werkstücken zum vorgegebenen Festanschlag. Durch die pneumatische Betätigung dieser Spanner-Baureihe kann der Spannvorgang verkürzt oder durch den Einsatz von Bestückungsrobotern komplett automatisiert werden.

The pneumatic compact vises PS allow secure and precise clamping of workpieces to the defined fixed stop. Due to the pneumatic operation of this vise series the clamping process can be shortened or completely automated by the use of industrial robots.



Abbildung mit kundenspezifischen Spannbacken
Figure with customized clamping jaws

| + | Stärken | Strong Points |
|---|--------------------------------------|--|
| | + Kurze Spannzeit , automationsfähig | + Short clamping time, usable for automation |
| | + Hohe Spanngenauigkeit | + High clamping accuracy |
| | + Spannweite flexibel einstellbar | + Clamping width flexibly adjustable |

Einsatzbereiche

- Großserienfertigung
- Spannen von außen nach innen (Außenspannung)
- Spannen von innen nach außen (Innenspannung)

Fields of application

- Large series production
- Clamping from outside to inside (external clamping)
- Clamping from inside to outside (internal clamping)

Hauptanwendungen / Main applications

- Rohteilspannung**
Raw material clamping
- Präzisionsspannung**
Precision clamping
- Werkstück-Automation**
Part handling

| ☆ | Werkstoff | Material |
|---|---|---|
| | · Vergüteter Werkzeugstahl | · Tempered tool steel |
| | Ausführung | Finish |
| | · Oberflächengehärtet | · Surface hardened |
| | · Funktionsflächen präzisionsgeschliffen | · Functional surfaces precision grinded |
| | · Eingeschliffene und spielfrei abgestimmte Grundbacken | · Ground in and clearance-free adjusted base jaws |

Bauart / Design

- Offen, optimiert für Späneabfluss**
Open, optimized for chip flow
- Semi-gekapselt**
Semi-encapsulated
- 100% gekapselt**
100% encapsulated

Lieferumfang

- Pneumatischer Spannstock mit Bedienungsanleitung
- 1 Paar weiche Blockspannbacken

Scope of delivery

- Pneumatic vise with operating instructions
- 1 Pair soft clamping jaws

| 🎯 | Genauigkeit | Accuracy |
|---|---------------------------------|--------------------------------|
| | · Wiederholgenauigkeit 0,003 mm | · Repetition accuracy 0,003 mm |
| | · Paarungsgenauigkeit 0,01 mm | · Pairing accuracy 0,01 mm |

| i | Hinweis | Note |
|---|--|---|
| | Auf Anfrage · Hydraulisch betätigter Kompaktspanner HS | On request · Hydraulically operated compact vise HS |



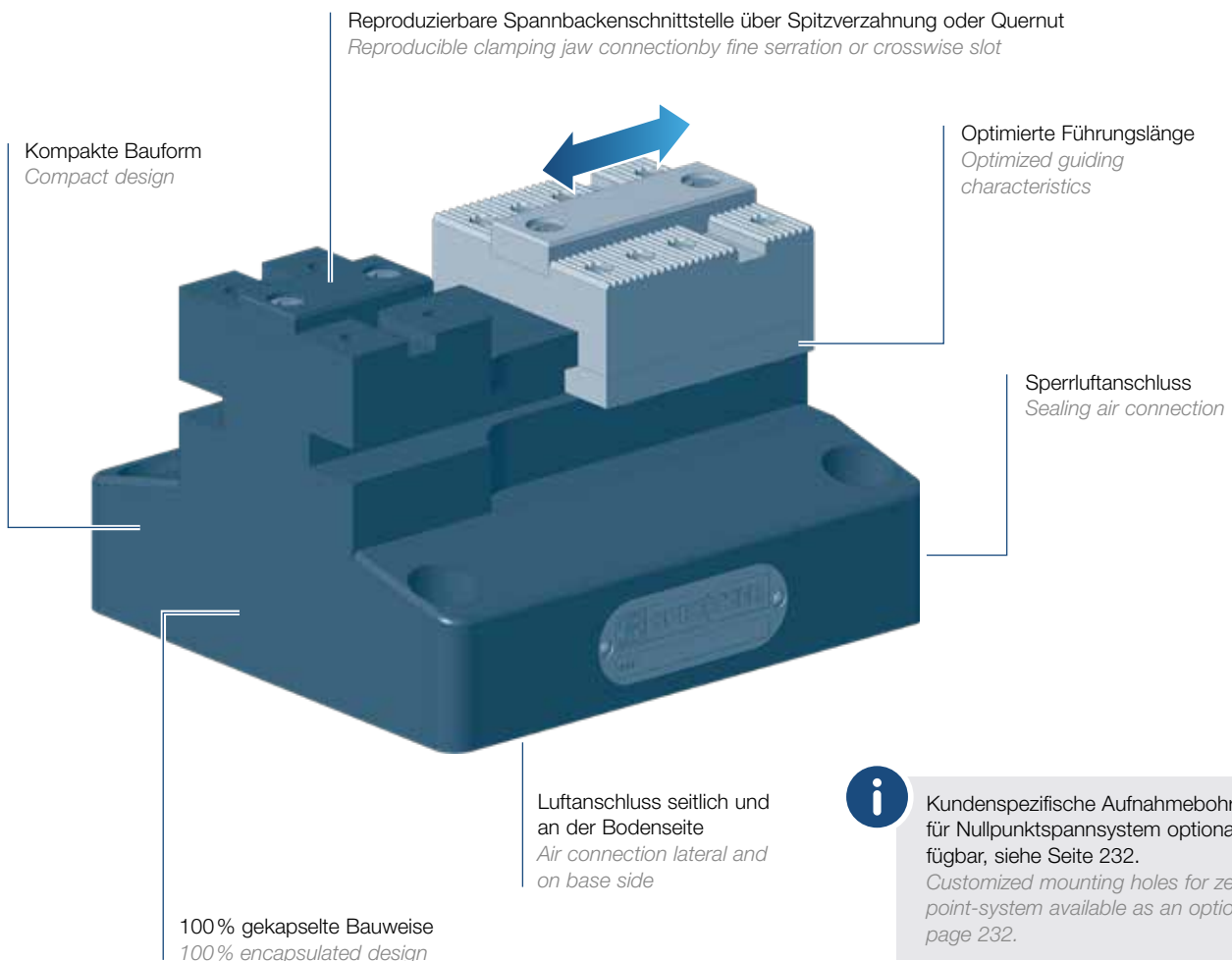
Hydraulischer Kompaktspanner HS 180-80
Hydraulic compact vises HS 180-80

Pneumatische Kompaktspanner PS

Pneumatic compact vises PS

| Individuelle Zusatzfunktionen | Individual additional functions |
|---|--|
| <ul style="list-style-type: none"> · Zentralschmierung · Langhubfunktion · Backenhub mit Niederzugsystem · Backen-Schnellwechselsystem · Luftanlagenkontrolle · Werkstückauf- und anlagenreinigung · Druckhaltefunktion · Spannhubüberwachung · Spannkraftüberwachung <p>Weitere Informationen siehe Seite 62.</p> | <ul style="list-style-type: none"> · <i>Central lubrication system</i> · <i>Long stroke function</i> · <i>Jaw stroke with pull down system</i> · <i>Quick-change jaw system</i> · <i>Airsensing</i> · <i>Cleaning of the workpiece support</i> · <i>Pressure holding function</i> · <i>Clamping stroke monitoring</i> · <i>Clamping force monitoring</i> <p><i>Further information see page 62.</i></p> |

| Praxistipp | Practical advice |
|---|---|
| <ul style="list-style-type: none"> · Einbauversion Auf Anfrage · Sperrluftanschluss Bei Bedarf verhindert zusätzlich Sperrluft das Eindringen von Flüssigkeiten und Spänen. | <ul style="list-style-type: none"> · Built-in version <i>Upon request</i> · Sealing air connection <i>If necessary, additional sealing air offers protection against the permeation of coolants and dirt.</i> |

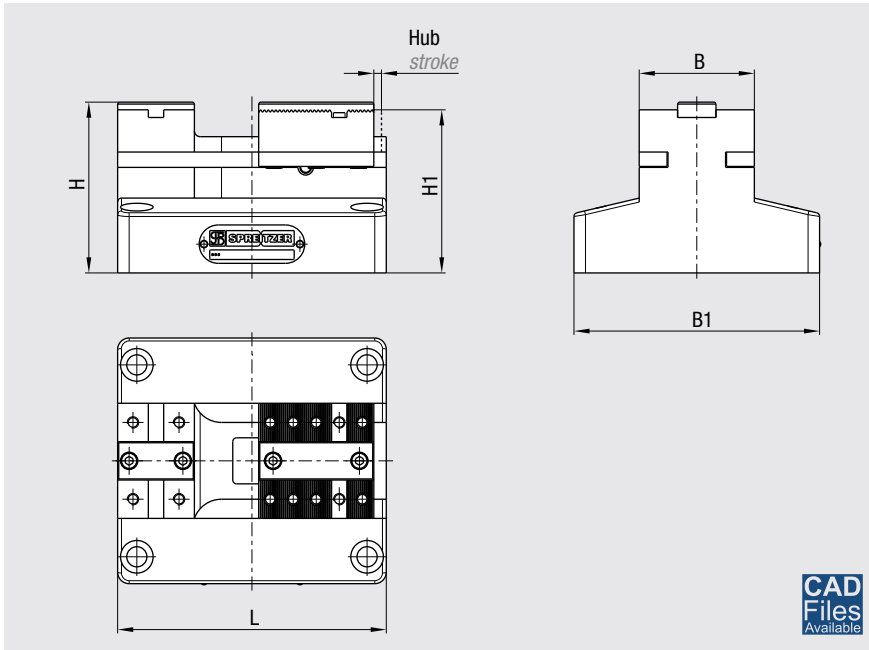


Pneumatische Kompaktspanner PS

Pneumatic compact vises PS

| Ausführung Type | L [mm] | B [mm] | H [mm] | B1 [mm] | H1 [mm] | Hub Stroke [1 × mm] | Spannweite Clamping width [mm]* | Betriebsdruck max. Operating pressure max. [bar] | Spannkraft Clamping force [N] | Gewicht Weight [kg]* |
|--------------------|-----------|-----------|-----------|------------|------------|---------------------------|---------------------------------------|--|-------------------------------------|----------------------------|
| PS 140-60 | 140 | 60 | 89 | 128 | 85 | 4 | 140 | 10 | 8000 | 5,0 |
| PS 200-80 | 200 | 80 | 129 | 185 | 125 | 8 | 200 | 10 | 24 000 | 11,0 |

* mit weichen Blockspannbacken / with soft block jaws



Weitere Größen und Einbauversionen auf Anfrage.
Other sizes and assembly units upon request.

| Ausführung Type | Bestellnr. Order no. | |
|--|-------------------------|-----------------------|
| Weiche Blockspannbacken Soft block jaws | ohne without | mit with |
| | PS 140-60 | B202000002 B202000006 |
| PS 200-80 | B202000007 B202000008 | |

Zubehör

Spannbacken ab Seite 154
Allgemeines Zubehör ab Seite 193

Accessories

Clamping jaws from page 154
General accessories from page 193

| i Erforderliche Spannkraft | Required clamping force |
|--|---|
| Die Spannkraft der pneumatischen und hydraulischen Zentrischspanner und Kompaktspanner steht in Abhängigkeit mit dem Betriebsdruck. Eine Spannkraftregulierung erfolgt linear durch Druckänderung. Der einzustellende Betriebsdruck richtet sich nach Einflussgrößen wie z.B. Werkstückgeometrie, Art der Spannbacken, zu bearbeitenden Werkstoff, Bearbeitungsbedingungen usw.. Es kann bedingt durch die oben genannten Einflussgrößen notwendig sein, den Betriebsdruck individuell anzupassen. | The clamping force of the pneumatic and hydraulic centre-clamping vises and compact vises depends on the operating pressure. A clamping force regulation is linear through pressure change. The operating pressure to be set depends on influencing variables for example workpiece geometry, version of clamping jaws, work material, work conditions and so on. Due to the above mentioned variables it can be necessary to adjust the torque value individually. |

| 💡 Praxistipp | Practical advice |
|--|--|
| Alle Spannbackenvarianten der Zentrischspanner Baureihe PZS ² können auf dem Kompaktspanner PS verwendet werden. Der Spannbackenanschluss ist zu 100% kompatibel. | All clamping jaw types of the centre-clamping vise series PZS ² can be used on the compact vise PS. The clamping jaw connection is 100% compatible. |

Niederzugschraubstöcke N xx S

Precision vises N xx S

Mechanischer Präzisionsschraubstock mit Niederzugbacke in kompakter, platzsparender Bauweise zur exakten Bearbeitung von Werkstücken zum vorgegebenen Festanschlag. Der Schraubstock eignet sich besonders zum Aufbau auf Automationspaletten unterschiedlichster Hersteller bzw. zur Mehrfachaufspannung auf Spannbrücken und Spannwinkel.

Mechanic precision vise with pull-down jaw in compact design for exact machining of workpieces to the defined fixed jaw. The vise is particularly suitable for mounting on automation pallets of different manufacturers or for multiple clamping on bridge units and clamping towers.



| + Stärken | Strong Points |
|--|--|
| <ul style="list-style-type: none"> + Kompakte Bauform + Auswechselbare Spannbacken + Spannbacke mit Niederzugeffekt | <ul style="list-style-type: none"> + Compact design + Exchangeable clamping jaws + Clamping jaw with pull-down effect |

| Hauptanwendungen / Main applications | |
|--------------------------------------|---|
| | Präzisionsspannung <i>Precision clamping</i> |
| | Paletten-Automation <i>Pallet handling</i> |

Einsatzbereiche

- Einzelteil- und Kleinserienfertigung
- Spannen von außen nach innen (Außenspannung)

Fields of application

- Single-part / small series production
- Clamping from outside to inside (external clamping)

| Bauart / Design | |
|-------------------------------------|---|
| <input checked="" type="checkbox"/> | Offen, optimiert für Späneabfluss <i>Open, optimized for chip flow</i> |
| <input type="checkbox"/> | Semi-gekapselt <i>Semi-encapsulated</i> |
| <input type="checkbox"/> | 100% gekapselt <i>100% encapsulated</i> |

| ☆ Werkstoff | Material |
|---|---|
| · Vergüteter Werkzeugstahl | · Tempered tool steel |
| Ausführung | Finish |
| · Oberflächengehärtet · Funktionsflächen präzisionsgeschliffen | · Surface hardened · Functional surfaces precision grinded |

Lieferumfang

- 1 Niederzugschraubstock mit Bedienungsanleitung
- 1 Paar Spannbacken

Scope of delivery

- 1 Precision vise with operating instructions
- 1 Pair clamping jaws

| 🎯 Genauigkeit | Accuracy |
|-----------------------------|--------------------------|
| Paarungsgenauigkeit 0,01 mm | Pairing accuracy 0,01 mm |

| 💡 Praxistipp | Practical advice |
|--|--|
| Bestens geeignet für die Montage auf: <ul style="list-style-type: none"> · System 3R Macro · EROWA ITS | Ideally suited for mounting on: <ul style="list-style-type: none"> · System 3R Macro · EROWA ITS |



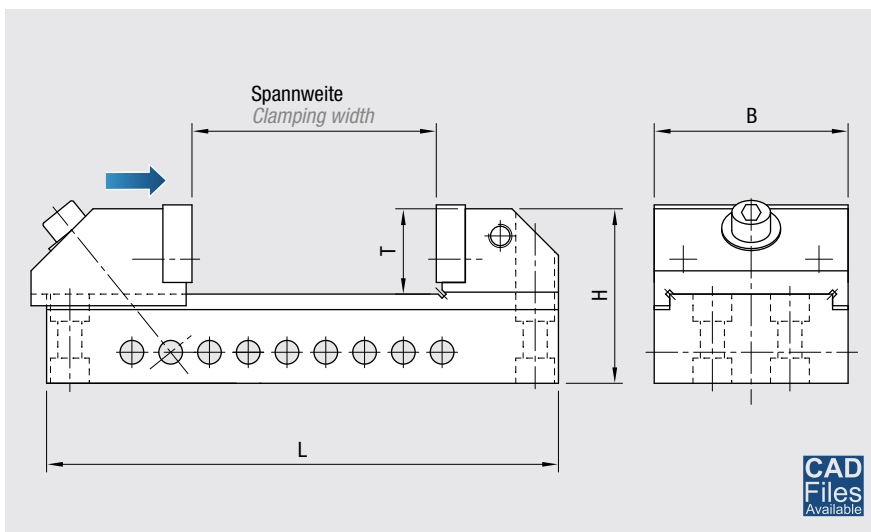
Niederzugschraubstock N 50 S auf Palette
 Precision vise N 50 S on pallet

Niederzugschraubstöcke N xx S

Precision vises N xx S

| Ausführung Type | Spannweite Clamping width [mm]* | L [mm] | B [mm] | H [mm] | T [mm] | M max [Nm] | Gewicht Weight [kg]* | Bestellnr. Order no. |
|--------------------|---------------------------------------|-----------|-----------|-----------|-----------|---------------|----------------------------|-------------------------|
| N 25 S | 23 | 72 | 25 | 35 | 15 | 5,9 | 0,4 | B101000028 |
| N 36 S | 43 | 112 | 36 | 45 | 22 | 10 | 0,9 | B101000029 |
| N 50 S | 63 | 132 | 50 | 45 | 22 | 10 | 1,4 | B101000030 |
| N 75 S | 95 | 185 | 75 | 60 | 30 | 25 | 4,2 | B101000090 |

* mit Standardbacken / with standard jaws



Weitere Größen und Einbauversionen auf Anfrage.
Other sizes and assembly units upon request.

Zubehör

Spannbacken ab Seite 137
Allgemeines Zubehör ab Seite 193

Accessories

Clamping jaws from page 137
General accessories from page 193



Niederzugschraubstöcke N 25 S und N 36 S auf Palette
Precision vises N 25 S and N 36 S on pallet

Mehrfachspannsysteme MMS

Multiple clamping systems MMS

Das mechanische Mehrfachspannsystem MMS erlaubt das Positionieren und Spannen von ein, zwei und mehr Werkstücken gleichzeitig. Durch die Kombination mehrerer Spannsysteme in Längs- und Querrichtung kann der Arbeitsbereich der CNC-Maschine sehr effektiv genutzt werden. Die kompakte Bauweise ermöglicht den wirtschaftlichen Einsatz auf Palettier- und Automatisierungssystemen.

The mechanical multiple clamping system allows positioning and clamping of one, two or more workpieces at the same time. By using a number of clamping systems in a longitudinal and diagonal direction the work area of the CNC-machine can be used more efficiently. The compact construction allows an economic application on palletizing and automation systems.

Das Spannen der Werkstücke erfolgt mechanisch mittels Bedienschlüssel. Die beiden Spannbacken des Keilelements gleiten nach aussen bzw. werden beim Lösen der Spannschraube in ihre ursprüngliche Position zurückgeführt. Die beiden Festbacken können auf der Spannschiene universell montiert werden.

The clamping of the workpieces is done mechanically by means of operating key. The two clamping jaws of the wedge element slide outwards or are returned to their original position when loosening the clamping screw. The two jaws can be universally mounted on the clamping rail.



| + Stärken | Strong Points |
|---|---|
| <ul style="list-style-type: none"> + Spannen von ein oder zwei Werkstücken gegen Festanschlag + Modular kombinierbar + Spannbacken mit Niederzugeffekt | <ul style="list-style-type: none"> + Clamping of one or two workpieces against fixed stop + Modular combinable + Clamping jaws with pull-down effect |

| Hauptanwendungen / Main applications | |
|--------------------------------------|---|
| | Rohteilspannung <i>Raw material clamping</i> |
| | Präzisionsspannung <i>Precision clamping</i> |
| | Paletten-Automation <i>Pallet handling</i> |

Einsatzbereiche

- Großserienfertigung
- Spannen von außen nach innen (Außenspannung)

Fields of application

- Large series production
- Clamping from outside to inside (external clamping)

| ☆ Werkstoff | Material |
|---|---|
| · Vergüteter Werkzeugstahl | · Tempered tool steel |
| Ausführung | Finish |
| <ul style="list-style-type: none"> · Oberflächengehärtet · Brüniert · Funktionsflächen präzisionsgeschliffen | <ul style="list-style-type: none"> · Surface hardened · Black-finished · Functional surfaces precision grinded |

Lieferumfang

- 1 Mehrfachspannsystem mit Bedienungsanleitung

Scope of delivery

- 1 Multiple clamping system with operating instructions

| 🎯 Genauigkeit | Accuracy |
|-----------------------------|--------------------------|
| Paarungsgenauigkeit 0,02 mm | Pairing accuracy 0,02 mm |

Mehrfachspannsysteme MMS

Multiple clamping systems MMS



Praxistipp

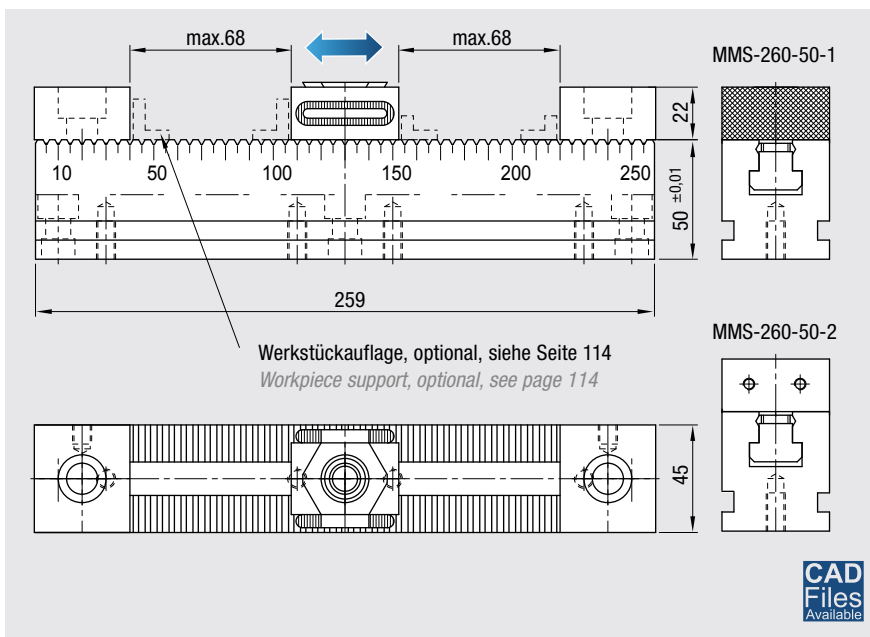
Mit Hilfe von Mehrfachaufspannung auf Wechselfaletten wird die Maschinenlaufzeit von automatisierten Mehrachs-Bearbeitungszentren erhöht. Mehrfachspannung ermöglicht kürzere Bearbeitungszeiten je Werkstück.

Practical advice

Using multiple setups on interchangeable pallets the machine operating time of automated multi axis machining centres will be increased. Multiple clamping enables shorter machining times per workpiece.

| Ausführung Type | Backenausführung Jaw type | Hub Stroke [2 x mm] | Spannkraft Clamping force [N] | M max [Nm] | Gewicht Weight [kg]* |
|--------------------|---|---------------------------|-------------------------------------|---------------|----------------------------|
| MMS 260-50-1 | geriffelt / serrated | 7 (2 x 3,5) | 30 000 | 85 | 4,5 |
| MMS 260-50-2 | geschliffen mit Befestigungsbohrungen grinded with fixturing holes | 7 (2 x 3,5) | 30 000 | 85 | 4,5 |

* mit Standardbacken / with standard jaws



| Ausführung Type | Bestellnr. Order no. |
|--------------------|-------------------------|
| MMS 260-50-1 | B203000001 |
| MMS 260-50-2 | B203000002 |

Weitere Größen und Einbauversionen auf Anfrage.
Other sizes and assembly units upon request.

Zubehör

Allgemeines Zubehör ab Seite 193

Accessories

General accessories from page 193

Mehrfachspannsysteme MMS

Multiple clamping systems MMS

Werkstückauflagen

Workpiece supports

Werkstoff

· Stahl

Material

· *Steel*

Ausführung

· Gehärtet, geschliffen

Finish

· *Hardened, grinded*

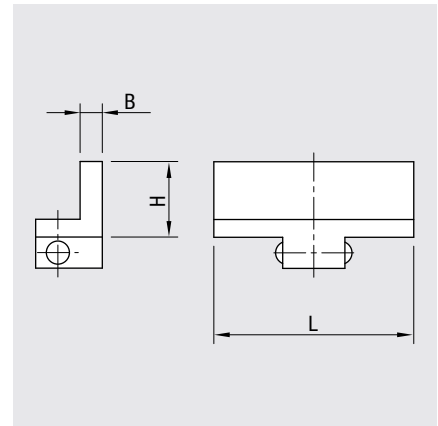
Lieferumfang

1 Set = 1 Paar

Scope of delivery

1 Set = 1 Pair

| Passend für: <i>Suitable for:</i> | L [mm] | B [mm] | H [mm] | Bestellnr. <i>Order no.</i> |
|--------------------------------------|-----------|-----------|-----------|--------------------------------|
| MMS 260-50-1 / MMS 260-50-2 | 45 | 5 | 10 | B203000003 |
| MMS 260-50-1 / MMS 260-50-2 | 45 | 5 | 17 | B203000004 |



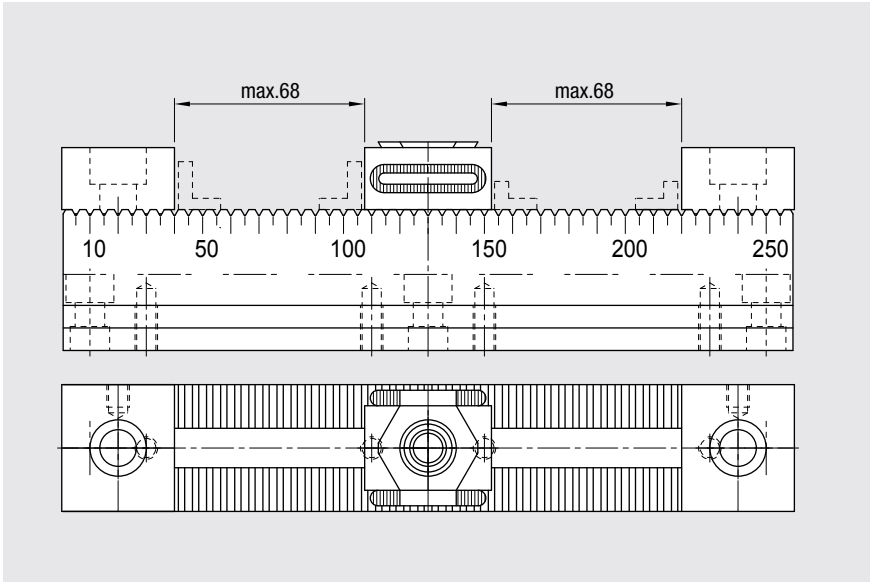
Weitere Größen auf Anfrage.
Other sizes upon request.

Mehrfachspannsysteme MMS

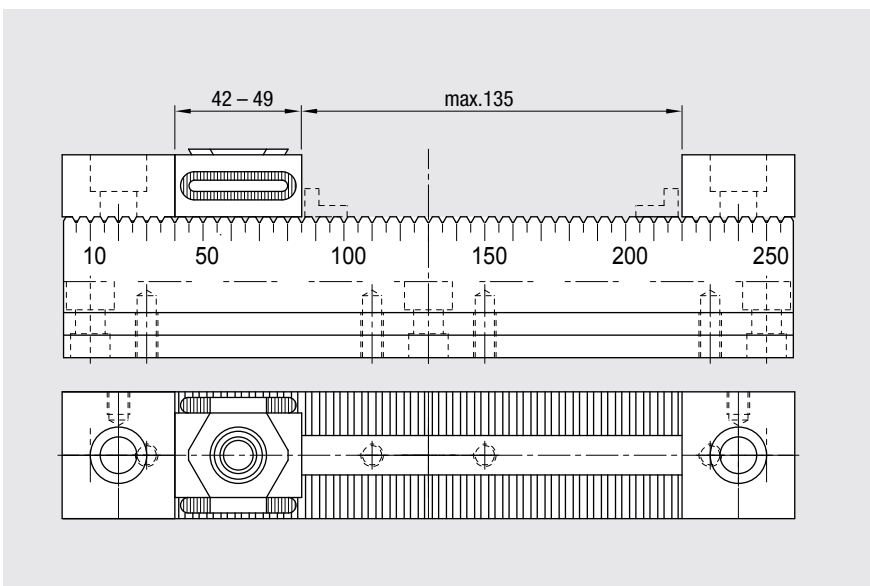
Multiple clamping systems MMS

Anwendungsbeispiel

Example of use



Maximale Spannweite mit zwei Werkstücken
Maximum clamping width with two workpieces



Maximale Spannweite mit einem Werkstück
Maximum clamping width with one workpiece



Zwei Mehrfachspannsysteme MMS 260-50-1 auf Palettiersystem
Two multiple clamping systems MMS 260-50-1 on a palletizing system



Mehrfachspannsystem MMS 260-50-1 auf Spannturm 90°
Multiple clamping system MMS 260-50-1 on a clamping tower 90°

Rohteilspanner RS

Raw part clamping units RS

Die mechanischen Rohteilspanner RS bieten maximale Zugänglichkeit bei höchster Haltekraft in der 5- und Mehrseitenbearbeitung von Werkstücken auf Mehrachs-Bearbeitungszentren. Durch die kompakte Bauform bieten die Rohteilspanner speziell bei der Montage auf Automationspaletten entscheidende Vorteile.

Durch den eingebrachten Hinterschnitt an Fest- und Spannbacken wird das Werkstück sicher während der Bearbeitung gehalten. Lediglich 3 – 5 mm Einspanntiefe sind notwendig. Zur axialen Positionierung der Werkstücke auf dem Rohteilspanner steht zusätzlich ein Nutenstein zur Verfügung.

The raw part clamping units RS provide maximum accessibility with maximum holding power in the 5- and multi-sided machining of workpieces on multi-axis machining centers. The compact design of the raw part clamping units offer key advantages especially when mounted on automation pallets.

Through the undercut at fixed and clamping jaws, the workpiece is held securely during machining. Only 3 – 5 mm clamping depth are necessary. For axial positioning of workpieces on the raw part clamp an additional slot nut is available.



Rohteilspanner RS 60 auf system 3R Macro-Palette
Raw part clamping unit RS 60 on system 3R Macro-pallet

| + | Stärken | Strong Points |
|---|------------------------------|-------------------------|
| + | Maximale Zugänglichkeit | Maximum access |
| + | Maximale Haltekraft | Maximum holding force |
| + | Kraftvoll und wirtschaftlich | Powerful and economical |

| Hauptanwendungen / Main applications | |
|--------------------------------------|--|
| | Rohteilspannung Raw material clamping |
| | Paletten-Automatation Pallet handling |

Einsatzbereiche

- Einzelteil- und Kleinserienfertigung
- Großserienfertigung
- Spannen von außen nach innen (Außenspannung)

Fields of application:

- Single-part / small series production
- Large series production
- Clamping from outside to inside (external clamping)

| ☆ | Werkstoff | Material |
|---|-----------------------|--------------------|
| | · Stahl | · Steel |
| | Ausführung | Finish |
| | · Oberflächengehärtet | · Surface hardened |
| | · Brüniert | · Black-finished |



Rohteilspanner RS mit eingespanntem Werkstück
Raw part clamping unit RS with clamped workpiece

Lieferumfang

- 1 Rohteilspanner mit Bedienungsanleitung

Scope of delivery

- 1 Raw part clamping unit with operating instructions

| + | Genauigkeit | Accuracy |
|---|-----------------------------|--------------------------|
| | Paarungsgenauigkeit 0,02 mm | Pairing accuracy 0,02 mm |

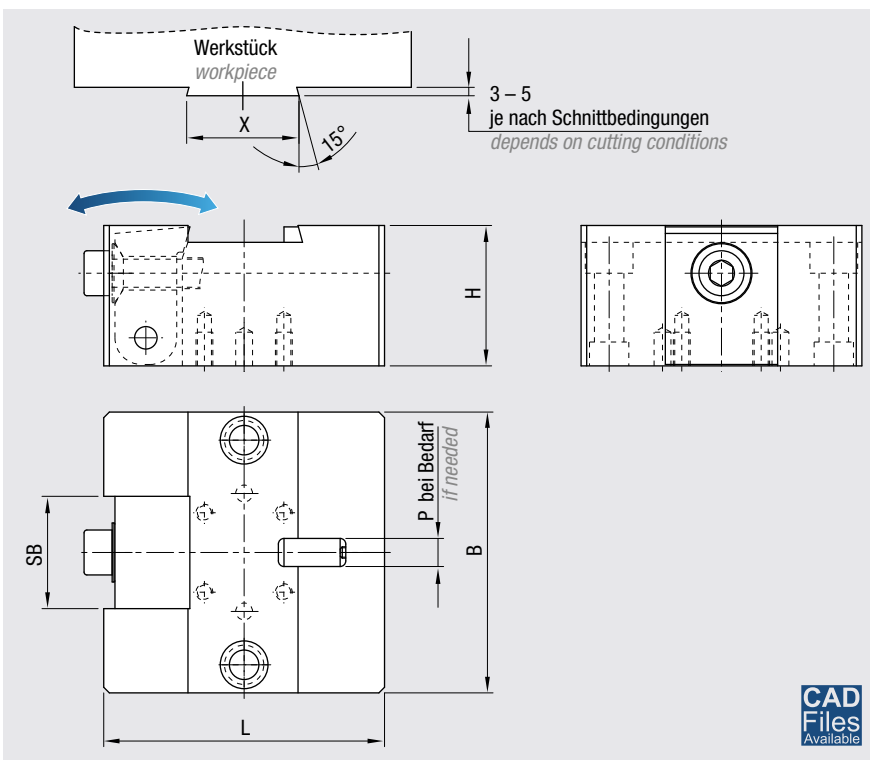
| i | Hinweis | Note |
|---|---|--|
| | Formfräser zur Vorbearbeitung Ihrer Werkstücke auf Anfrage lieferbar. | Form cutters to prepare your work pieces are available on request. |

Rohteilspanner RS

Raw part clamping units RS

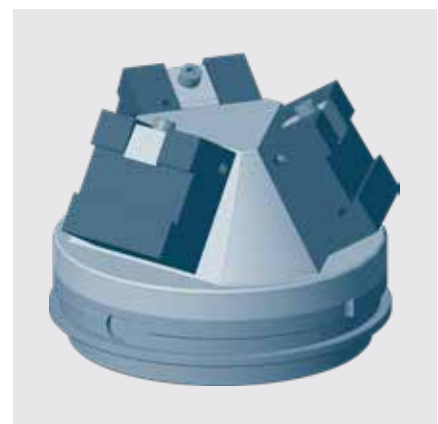
| Arbeitsschritte | Working steps |
|---------------------------------------|-------------------------------|
| 1. Rohmaterial zusägen | 1. Sawing raw material |
| 2. „Schwalbenschwanzkontur“ anbringen | 2. Machining dovetail contour |
| 3. Rohmaterial spannen | 3. Clamping raw material |

| Ausführung Type | L [mm] | B [mm] | H [mm] | SB [mm] | X [mm] | SW [mm] | M max [Nm] | Gewicht Weight [kg]* |
|--------------------|-----------|-----------|-----------|------------|-----------|------------|---------------|----------------------------|
| RS 60 | 60 | 60 | 40 | 25 | 25 | 8 | 10 | 0,9 |
| RS 100 | 100 | 100 | 50 | 40 | 40 | 8 | 49 | 3,5 |



Weitere Größen und Einbauversionen auf Anfrage.
Other sizes and assembly units upon request.

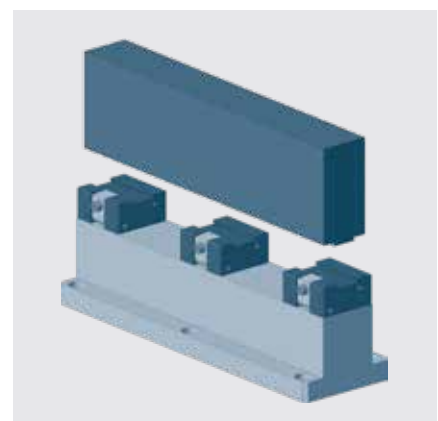
| Ausführung Type | Bestellnr. Order no. |
|--------------------|-------------------------|
| RS 60 | B202500001 |
| RS 100 | B202500002 |



Drei Rohteilspanner RS auf einer Pyramide
Three raw part clamping units RS on a pyramid

Zubehör
Allgemeines Zubehör ab Seite 193

Accessories
General accessories from page 193



Drei Rohteilspanner RS in Reihe
Three raw part clamping units RS in line

Dreibackenfutter DBF

Three-jaw chucks DBF

Mechanische Präzisions-Planspiralfutter aus Stahl mit zylindrischer Zentrieraufnahme nach DIN 6350. Die Futter gewährleisten eine gleichmäßige Spannkraft durch zentrisch spannende Backen sowie eine hohe Rundlaufgenauigkeit.

Die Ausführungen mit Grundplatte ermöglichen die einfache Montage auf unterschiedlichen Maschinentischen mit T-Nut 14 mm oder auf kundenspezifischem Befestigungsbohrbild.

Mechanical precision scroll chucks made of steel with cylindrical centring according to DIN 6350. The chucks enable uniform clamping force by centric clamping jaws as well as high runout accuracy.

The versions with base plate allow easy mounting on different machine tables with T-slot 14 mm or on customer-specific mounting hole pattern.



| + | Stärken | Strong Points |
|---|---|--|
| | <ul style="list-style-type: none"> + Hohe Genauigkeit + Hohe Spannkraft + Große Spannweite | <ul style="list-style-type: none"> + High precision + High clamping force + Wide clamping range |

Einsatzbereiche

- Einzelteil- und Kleinserienfertigung
- Spannen von außen nach innen (Außenspannung)
- Spannen von innen nach außen (Innenspannung)

Fields of Application:

- Single-part / small series production
- Clamping from outside to inside (external clamping)
- Clamping from inside to outside (internal clamping)

Hauptanwendungen / Main applications

- Rohteilspannung**
Raw material clamping
- Präzisionsspannung**
Precision clamping
- Paletten-Automatation**
Pallet handling

| ☆ | Werkstoff | Material |
|---|--|--|
| | <ul style="list-style-type: none"> · Stahl | <ul style="list-style-type: none"> · Steel |
| | Ausführung | Finish |
| | <ul style="list-style-type: none"> · Gehärtet und geschliffen (Spannbacken) | <ul style="list-style-type: none"> · Hardened and grinded (step jaws) |

Lieferumfang

- 1 Dreibackenfutter mit Bedienungsanleitung
- 1 Satz gestufte Spannbacken (nach innen)
- 1 Satz gestufte Spannbacken (nach außen)
- 1 Bedienschlüssel
- Befestigungsschrauben (1 Grundplatte)

Scope of delivery

- 1 Three-jaw chuck with operating instructions
- 1 Set step jaws (inward)
- 1 Set step jaws (outward)
- 1 Operating key
- Mounting bolts (1 Base plate)



Dreibackenfutter DBF mit Grundplatte auf NC-Rundtisch
Three-jaw chuck with base plate on NC rotary table

| i | Hinweis | Note |
|---|---|---|
| | <ul style="list-style-type: none"> · Zwei- Vier- und Sechsbckenfutter auf Anfrage lieferbar. · Mechanisches Keilstangenfutter DBF-KS auf Anfrage lieferbar. | <ul style="list-style-type: none"> · Two-, four- and six-jaw chucks upon request. · Mechanical wedge bar chuck DBF-KS available on request. |

Dreibackenfutter DBF

Three-jaw chucks DBF

Dreibackenfutter

Three-jaw chucks

| Ausführung Type | Ø D [mm] | Ø D1 [mm] | H1 [mm] | H2 [mm] | Spannweite Clamping width [mm]* | Spannkraft Clamping force [N] | M max [Nm] | Gewicht Weight [kg]* | Bestellnr. Order no. |
|--------------------|-------------|--------------|------------|------------|---------------------------------------|-------------------------------------|---------------|----------------------------|-------------------------|
| DBF 80 | 80 | 16 | 58 | 44 | 2 – 71 | 10 000 | 35 | 1,5 | B900500075 |
| DBF 100 | 100 | 20 | 68 | 50 | 3 – 83 | 17 000 | 50 | 2,8 | B900500076 |
| DBF 125 | 125 | 35,5 | 83,5 | 59,5 | 3 – 125 | 24 000 | 75 | 5,0 | B900500077 |
| DBF 160 | 160 | 42 | 101 | 68 | 4 – 160 | 31 000 | 120 | 10,0 | B900500078 |
| DBF 200 | 200 | 55 | 111 | 78 | 4 – 200 | 37 000 | 160 | 17,5 | B900500079 |
| DBF 250 | 250 | 76 | 128 | 89 | 5 – 250 | 46 000 | 180 | 29,0 | B900500080 |
| DBF 315 | 315 | 103 | 142 | 96 | 10 – 315 | 55 000 | 200 | 50,0 | B900500091 |
| DBF 400 | 400 | 136 | 156 | 108 | 10 – 400 | 65 000 | 280 | 85,0 | B900500092 |

* mit gestuften Spannbacken, Außenspannung / with step jaws, external clamping

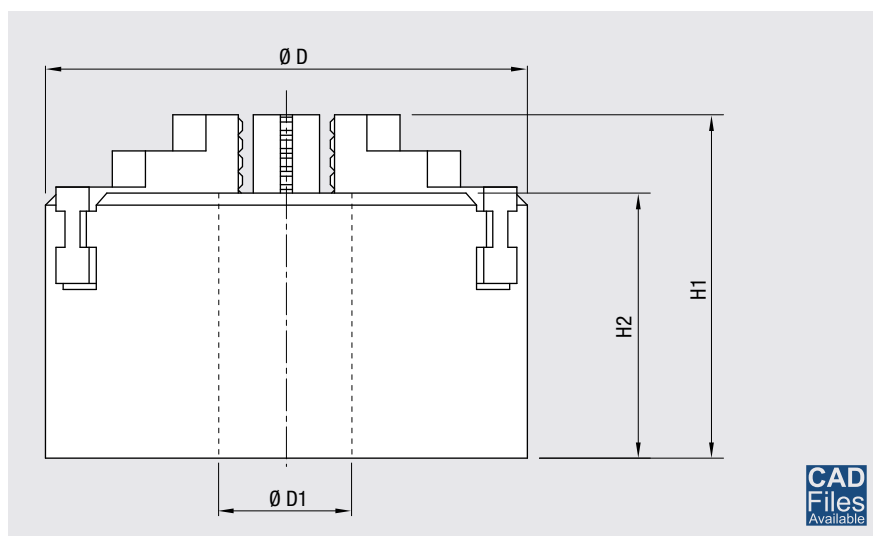
Dreibackenfutter mit Grundplatte

Three-jaw chucks with base plate

| Ausführung Type | Ø Grundplatte Ø Base plate [mm] | für T-Nut for T-slot [mm] | Bestellnr. Order no. |
|--------------------|---------------------------------------|---------------------------------|-------------------------|
| DBF 80 | 130 | 14 | B204000001 |
| DBF 100 | 150 | 14 | B204000002 |
| DBF 125 | 175 | 14 | B204000003 |
| DBF 160 | 210 | 14 | B204000004 |
| DBF 200 | 250 | 14 | B204000005 |
| DBF 250 | 300 | 14 | B204000006 |
| DBF 315 | auf Anfrage / upon request | | |
| DBF 400 | auf Anfrage / upon request | | |



Dreibackenfutter DBF mit Grundplatte
Three-jaw chuck DBF with base plate



Weitere Größen und Einbauversionen auf Anfrage.
Other sizes and assembly units upon request.

Zubehör

Spannbacken ab Seite 188
Allgemeines Zubehör ab Seite 193

Accessories

Clamping jaws from page 188
General accessories from page 193

Dreibackenfutter DBF-P Three-jaw chucks DBF-P

Pneumatisch oder hydraulisch betätigte Dreibackenfutter für die Einzelmontage auf dem Maschinentisch oder für die Werkstück-Automation.

Pneumatic or hydraulic three-jaw chucks for individual mounting on the machine table or on the part handling.

Einsatzbereiche

- Großserienfertigung

Fields of application:

- *Large series production*

Bauart

- Rostfreier Zylinder, staub- und spritzwassergeschützt

Design

- *Stainless cylinders, dust and splashproof*



| Werkstoff | Material |
|----------------------------|-------------------------------|
| · Stahl | · <i>Steel</i> |
| Ausführung | Finish |
| · Gehärtet und geschliffen | · <i>Hardened and grinded</i> |

Lieferumfang

- 1 Dreibackenfutter mit Bedienungsanleitung
- 1 Satz weiche Aufsatzbacken
- Befestigungsschrauben
- 1 Grundplatte

Scope of delivery

- 1 *Three-jaw chuck with operating instructions*
- 1 *Set soft top jaws*
- Mounting bolts*
- 1 *Base plate*

Hauptanwendungen / Main applications



Rohteilspannung
Raw material clamping



Präzisionsspannung
Precision clamping



Werkstück-Automation
Part handling

Dreibackenfutter DBF-PH Three-jaw chucks DBF-PH

Einsatzbereiche

- Spannen von außen nach innen (Außenspannung)
- Spannen von innen nach außen (Innenspannung)

Fields of application:

- *Clamping from outside to inside (external clamping)*
- *Clamping from inside to outside (internal clamping)*

Betätigung

- Pneumatisch oder hydraulisch

Operation

- *Pneumatic or hydraulic*

Spannbacken

- Grundbacken mit Spitzverzahnung

Clamping jaws

- *Base jaws with fine serration*



| Genauigkeit | Accuracy |
|--------------------------------|---|
| Wiederholgenauigkeit < 0,02 mm | <i>Repetition accuracy < 0,02 mm</i> |

Dreibackenfutter DBF-P Three-jaw chucks DBF-P

Dreibackenfutter DBF-PQ Three-jaw chucks DBF-PQ

Einsatzbereiche

- Spannen von außen nach innen (Außenspannung)
- Spannen von innen nach außen (Innenspannung)

Betätigung

- Pneumatisch

Fields of application:

- *Clamping from outside to inside (external clamping)*
- *Clamping from inside to outside (internal clamping)*

Operation

- *Pneumatic*



Genauigkeit

Wiederholgenauigkeit 0,002 mm

Accuracy

Repetition accuracy 0,002 mm

Dreibackenfutter DBF-PHN Three-jaw chucks DBF-PHN

Einsatzbereiche

- Spannung nach innen mittels Niederzugwirkung (Außenspannung)

Betätigung

- Pneumatisch oder hydraulisch

Spannbacken

- Grundbacken mit Spitzverzahnung

Fields of application:

- *Clamping inwards via pull down effect (external clamping)*

Operation

- *Pneumatic or hydraulic*

Clamping jaws

- *Base jaws with fine serration*



Genauigkeit

Wiederholgenauigkeit < 0,02 mm

Accuracy

Repetition accuracy < 0,02 mm

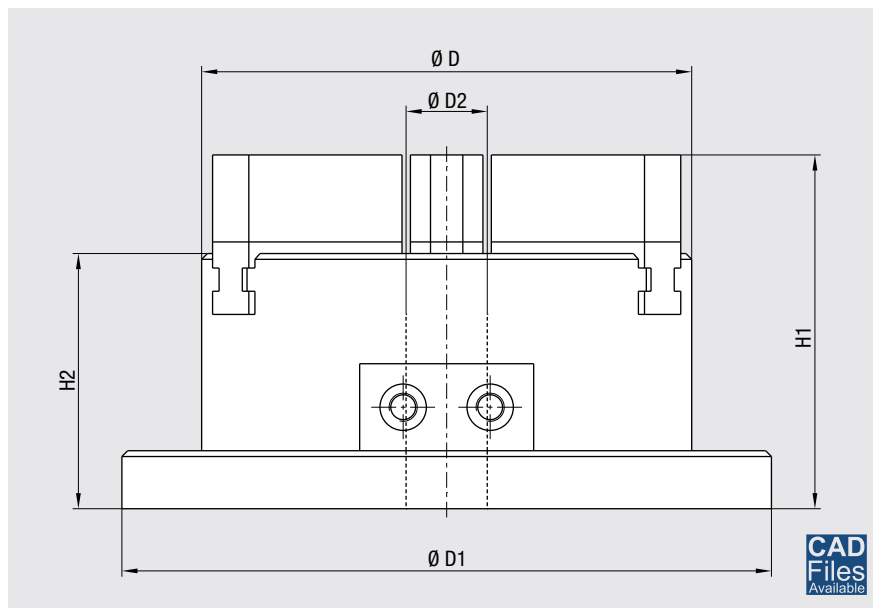
Dreibackenfutter DBF-P

Three-jaw chucks DBF-P

| Ausführung Type | Betätigung Operation | Ø D [mm] | Ø D1 [mm] | Ø D2 [mm] | H1 [mm] | H2 [mm] | Hub Stroke [2×mm] | Spannkraft Clamping force [N]** | Gewicht Weight [kg]* |
|--------------------|-------------------------|-------------|--------------|--------------|------------|------------|-------------------------|---------------------------------------|----------------------------|
| DBF-PH 115 | pneumatisch / pneumatic | 115 | 157 | – | 104 | 77,5 | 3,8 | 11 000 | 7 |
| | hydraulisch / hydraulic | 115 | 157 | – | 104 | 77,5 | 3,8 | 24 000 | 7 |
| DBF-PH 169 | pneumatisch / pneumatic | 169 | 224 | 25 | 158 | 118 | 5,5 | 20 000 | 21 |
| | hydraulisch / hydraulic | 169 | 224 | 25 | 158 | 118 | 5,5 | 50 400 | 21 |
| DBF-PH 210 | pneumatisch / pneumatic | 210 | 265 | 30 | 180 | 138 | 7,4 | 33 000 | 37 |
| | hydraulisch / hydraulic | 210 | 265 | 30 | 180 | 138 | 7,4 | 81 000 | 37 |
| DBF-PQ 101 | pneumatisch / pneumatic | 101 | 148 | 18 | 106 | 80 | 3 | 3 100 | 6 |
| DBF-PQ 152 | pneumatisch / pneumatic | 152 | 200 | 26 | 111 | 81 | 3 | 7 900 | 13 |
| DBF-PHN 169 | pneumatisch / pneumatic | 169 | 224 | – | 180 | 140 | 5,3 | 12 700 | 21 |
| | hydraulisch / hydraulic | 169 | 224 | – | 180 | 140 | 5,3 | 29 500 | 21 |
| DBF-PHN 210 | pneumatisch / pneumatic | 210 | 265 | – | 194 | 154 | 5,3 | 22 400 | 37 |
| | hydraulisch / hydraulic | 210 | 265 | – | 194 | 154 | 5,3 | 48 900 | 37 |

* mit Standardbacken / with standard jaws

** Betätigung pneumatisch bei 7 bar; hydraulisch bei 15 bar / operation pneumatic at 7 bar; hydraulic at 15 bar



| Ausführung Type | Bestellnr. Order no. |
|--------------------|-------------------------|
| DBF-PH 115 | B900501234 |
| DBF-PH 169 | B900501235 |
| DBF-PH 210 | B900501236 |
| DBF-PQ 101 | B900501237 |
| DBF-PQ 152 | B900501238 |
| DBF-PHN 169 | B900501239 |
| DBF-PHN 210 | B900501240 |



Pneumatisches Dreibackenfutter DBF-P auf Palette
Pneumatic three-jaw chucks DBF-P on pallet

Zubehör
Spannbacken ab Seite 190

Accessories
Clamping jaws from page 190



Hinweis

Auf Kundenwunsch sind die pneumatischen oder hydraulischen Dreibackenfutter DBF-P montiert auf Automationspaletten unterschiedlichster Hersteller erhältlich. Siehe Seite 232.

Note

The pneumatic or hydraulic three-jaw chucks DBF-P mounted on automation pallets of different manufacturers are available on customer request. See page 232..

Mechanisches Handspannfutter SK

Mechanical manual chucks SK

Mechanische Handspannfutter mit hoher Präzision, Haltekraft und Steifigkeit für den Einsatz auf Bearbeitungszentren, im Muster- und Prototypenbau sowie in der Messtechnik. Die Ausführung SK -2 bietet durch die optimierte Kraftübertragung in beide Achsrichtungen maximale Flexibilität.

Mechanical manual chucks with high precision, holding force and rigidity for use on machining centers, prototyping and metrology.

The version SK -2 provides due to the optimized force transmission in both axial directions maximum flexibility.



Ausführung SK
Type SK

| + | Stärken | Strong Points |
|---|------------------------------------|-------------------------------------|
| + | Horizontale und vertikale Montage | Horizontal and vertical mounting |
| + | Höchste Spannkraft und Steifigkeit | Highest clamping force and rigidity |
| + | Flexibler Aufbau | Flexible design |

Einsatzbereiche

- Einzelteil- und Kleinserienfertigung

Fields of application:

- Single-part / small series production

| ☆ | Werkstoff | Material |
|---|---|--|
| | Stahl | Steel |
| | Ausführung | Finish |
| | Oberflächengehärtet und präzisionsgeschliffen | Surface hardened and precision grinded |

Hauptanwendungen / Main applications

- Rohteilspannung
Raw material clamping
- Präzisionsspannung
Precision clamping
- Paletten-Automation
Pallet handling

Lieferumfang

- 1 Handspannfutter mit Bedienungsanleitung

Scope of delivery

- 1 Manual chuck with operating instructions

| 🎯 | Genauigkeit | Accuracy |
|---|--------------------------------|-------------------------------|
| | Wiederholgenauigkeit < 0,01 mm | Repetition accuracy < 0,01 mm |

| 💡 | Praxistipp | Practical advice |
|---|--|--|
| | Spannen von außen nach innen (Außenspannung) und spannen von innen nach außen (Innenspannung) mittels Umbausatz (Typ SK-2) | Clamping from outside to inside (external clamping) and clamping from inside to outside (internal clamping) by means of a conversion kit (type SK-2) |



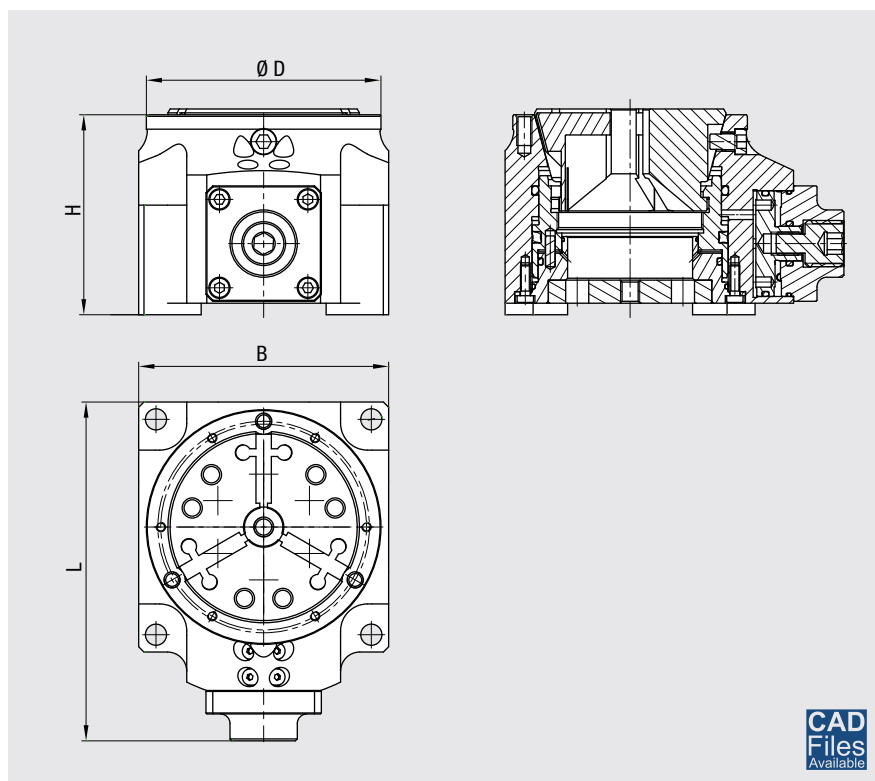
Ausführung SK-2
Type SK-2



Mechanisches Handspannfutter SK

Mechanical manual chucks SK

| Ausführung Type | Ø D [mm] | L [mm] | B [mm] | H [mm] | Spannbereich Clamping range [mm] | | | Anzugsmoment max. Tightening torque max. [Nm] | Spannzange Collet | Gewicht Weight [kg] | Bestellnr. Order no. |
|--------------------|-------------|-----------|-----------|-----------|--|---------|---------|---|----------------------|---------------------------|-------------------------|
| | | | | | ● | ■ | ◆ | | | | |
| SK 32 | 80 | 110 | 110 | 100 | 4 – 32 | 7 – 22 | 7 – 27 | 60 | 771E, 772E | 6,5 | B900500606 |
| SK 42 | 100 | 130 | 130 | 100 | 4 – 42 | 7 – 30 | 7 – 36 | 60 | 781E, 782E | 8,5 | B900500607 |
| SK 52 | 100 | 130 | 130 | 100 | 4 – 52 | 8 – 36 | 7 – 45 | 60 | 783E | 8,5 | B900500608 |
| SK 65 | 120 | 150 | 150 | 100 | 4 – 65 | 8 – 46 | 7 – 56 | 60 | 787E, 788 E | 11,5 | B900500609 |
| SK 80 | 135 | 165 | 165 | 110 | 8 – 80 | 8 – 56 | 8 – 68 | 60 | 791E | 15,5 | B900500610 |
| SK 100 | 165 | 200 | 200 | 110 | 42 – 100 | 50 – 70 | 50 – 86 | 60 | 797E | 17,5 | B900500611 |
| SK 32-2 | 84 | 145 | 110 | 100 | 4 – 32 | 7 – 22 | 7 – 27 | 60 | 771E, 772E | 6,8 | B900501300 |
| SK 42-2 | 106 | 162 | 130 | 100 | 4 – 42 | 7 – 30 | 7 – 36 | 60 | 781E, 782E | 9,0 | B900501301 |
| SK 52-2 | 106 | 162 | 130 | 100 | 4 – 52 | 8 – 36 | 7 – 45 | 60 | 783E | 8,8 | B900501302 |
| SK 65-2 | 122 | 176 | 150 | 104 | 4 – 65 | 8 – 46 | 7 – 56 | 60 | 787E, 788 E | 10,8 | B900501303 |
| SK 80-2 | 136 | 190 | 165 | 104 | 8 – 80 | 8 – 56 | 8 – 68 | 60 | 791E | 12,0 | B900501304 |



Weitere Größen und Versionen auf Anfrage.
Other sizes and versions upon request.



Ausführung SK-2, Werkstückspannung über Druckspannzange
Type SK-2, workpiece clamping via deadlength collets



Ausführung SK-2, Werkstückspannung über Spannhülse (Innenspannung)
Type SK-2, workpiece clamping via clamping sleeves (internal clamping)

Spannköpfe

Clamping heads

Die durchgehärteten Spannköpfe zeichnen sich durch exzellente Haltekräfte, hohe Steifigkeit und Präzision aus. Neben den ständig verfügbaren Standardgrößen aus Lagerbestand sind auch Sonderausführungen kurzfristig lieferbar.

The full-hardened clamping heads are characterized by excellent holding power, high rigidity and precision. In addition to the permanently available standard sizes from stock, special designs can be delivered in a short-term.

Anwendung

- Verwendung in mechanischem Handspannfutter SK

Use

- For use in mechanical manual chuck SK

Werkstoff

- Stahl

Material

- Steel

Ausführung der Bohrung

- (G): Glatt
- (Q): Querrillen
- (LQ): Längs- und Querrillen
- (W): Weich, ca. 42 HRC

Bore patterns

- (G): Smooth
- (Q): With round grooves
- (LQ): Serrated
- (W): Unhardened, ca. 42 HRC

Ausführungen

- Mit Vorbau
- Ohne Vorbau
- Stirnseitig und Bohrung weich

Patterns

- Long version
- Short version
- Unhardened bore and plane surface

Lieferumfang

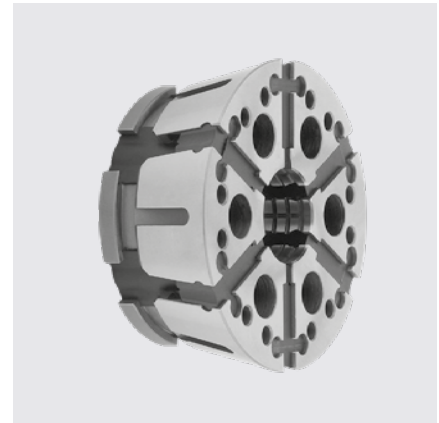
- 1 Spannkopf

Scope of delivery

- 1 Clamping head



Ausführung SK 32
Type SK 32



Ausführung SK 42
Type SK 42



Hinweis

Bestellbeispiel

Spannkopf 782 E - G 20 mm - Rund

Spannkopf 782 E - G 20 mm - Sechskant

Spannkopf 782 E - G 20 mm - Vierkant

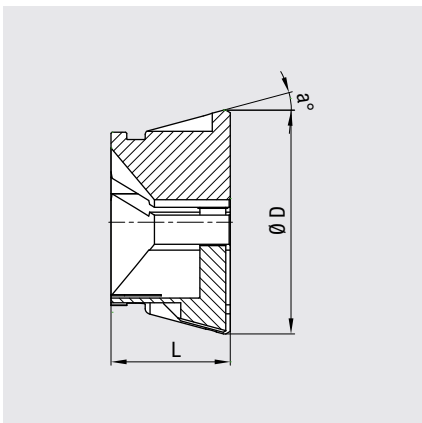
Note

Ordering example

Clamping head 782 E - G 20 mm - Round

Clamping head 782 E - G 20 mm - Hexagonal

Clamping head 782 E - G 20 mm - Square



Wechselvorrichtung für Spannköpfe (optional manuell oder pneumatisch)
Changing fixtures for clamping heads (optional manually or pneumatically)

Spannköpfe

Clamping heads

| Ausführung Type | Ø D [mm] | L [mm] | Ausführung Bohrung Bore patterns | | | Spannbereich Clamping range [mm] | | | Steigung increment | |
|--------------------|-------------|-----------|-------------------------------------|---|---|--|------------|--------|-----------------------|-----|
| | | | LQ | Q | G | ● | ■ | ⬠ | | |
| 782 E | SK 42 | 79,5 | 47 | | | ● | 4 – 7 | – | – | 0,5 |
| 782 E | SK 42 | 79,5 | 47 | | ● | | 8 – 10 | – | – | 0,5 |
| 782 E | SK 42 | 79,5 | 47 | ● | | | 11 – 42 | – | – | 0,5 |
| 782 E | SK 42 | 79,5 | 47 | | | ● | – | 7 | 7 | 1,0 |
| 782 E | SK 42 | 79,5 | 47 | | ● | | – | 8 – 36 | 8 – 30 | 1,0 |
| 781 E | SK 42 G | 79,5 | 42 | | | ● | 4 – 42 | – | – | 0,5 |
| 781 E | SK 42 W | 79,5 | 42 | | | ● | 8, 15, 30 | – | – | – |
| 783 E | SK 52 | 79,5 | 46 | | | ● | 4 – 7 | – | – | 0,5 |
| 783 E | SK 52 | 79,5 | 46 | | ● | | 8 – 10 | – | – | 0,5 |
| 783 E | SK 52 | 79,5 | 46 | ● | | | 11 – 52 | – | – | 0,5 |
| 783 E | SK 52 | 79,5 | 46 | | | ● | – | 7 | – | – |
| 783 E | SK 52 | 79,5 | 46 | | ● | | – | 8 – 45 | 8 – 36 | 1,0 |
| 783 E | SK 52 G | 79,5 | 46 | | | ● | 4 – 52 | – | – | 0,5 |
| 783 E | SK 52 W | 79,5 | 46 | | | | 8, 15, 30 | – | – | – |
| 788 E | SK 65 | 99,5 | 58 | | | ● | 4 – 7 | – | – | 0,5 |
| 788 E | SK 65 | 99,5 | 58 | | ● | | 8 – 10 | – | – | 0,5 |
| 788 E | SK 65 | 99,5 | 58 | ● | | | 11 – 65 | – | – | 0,5 |
| 788 E | SK 65 | 99,5 | 58 | | | ● | – | – | 7 | 0,5 |
| 788 E | SK 65 | 99,5 | 58 | | ● | | – | 8 – 56 | 8 – 46 | 1,0 |
| 787 E | SK 65 G | 99,5 | 53 | | | ● | 4 – 65 | – | – | 0,5 |
| 787 E | SK 65 W | 99,5 | 53 | | | ● | 8, 20, 40 | – | – | – |
| 791 E | SK 80 | 114,5 | 53 | | ● | | 8 – 10 | – | – | 1,0 |
| 791 E | SK 80 | 114,5 | 53 | ● | | | 11 – 80 | – | – | 1,0 |
| 791 E | SK 80 | 114,5 | 53 | | ● | | – | 8 – 68 | 8 – 56 | 1,0 |
| 791 E | SK 80 G | 114,5 | 53 | | | ● | 8 – 80 | – | – | 1,0 |
| 791 E | SK 80 W | 114,5 | 53 | | | ● | 20, 40, 60 | – | – | – |

Weitere Größen auf Anfrage lieferbar.
Other sizes upon request.

Mechanisches Handspannfutter MK

Manual chuck MK

Mechanisches Handspannfutter zum kraftvollen Spannen von vorbearbeiteten Formteilen sowie Rohteilen. Die Werkstückform kann kundenspezifisch in die Spannzange aus hochfestem Aluminium eingebracht werden.

Die Spannung erfolgt gleichmäßig allseitig und ist dadurch besonders für dünnwandige Bauteile geeignet. Die Spannkraft kann mittels Drehmomentschlüssel angepasst werden. Durch das einfache Austauschen der Spannzange können verschiedene Werkstücke schnell und sicher für eine 5-Seitenbearbeitung gespannt werden.

Die Mechanik im Grundkörper ist gegen Schmutz und Kühlwasser geschützt. Der umlaufende Spannrand dient zur Befestigung auf dem Maschinentisch. Unterseite mit Aufnahmebohrung für Nullpunktspannsystem ZPS und Nuten zur Positionierung.

Manual chuck for powerful clamping of pre-machined workpieces and raw material. The workpiece shape can be customized machined into the collet of high-strength aluminium.

The clamping force occurs equally on all sides and thus is particularly suitable for thin workpieces. The clamping force can be adjusted by using a torque wrench. Thanks to the simple collet replacement, various workpieces can be quickly and safely clamped for 5-sided machining.

The mechanism in the main body is protected against dirt and coolant. Flanged base for fastening to the machine table. Bottom side with hole for mechanical zero-point-system ZPS and grooves for positioning.



Hauptanwendungen / Main applications

- Rohteilspannung
Raw material clamping
- Präzisionsspannung
Precision clamping
- Paletten-Automation
Pallet handling

| + | Stärken | Strong Points |
|---|---------------------------|--------------------------|
| + | Formschlüssig spannen | Form fitted clamping |
| + | Verzugsfrei | Without deformation |
| + | Mindesteinspanntiefe 2 mm | Min. clamping depth 2 mm |

Einsatzbereiche

- Einzelteil- und Kleinserienfertigung
- Spannen von außen nach innen (Außenspannung)
- Spannen von innen nach außen (Innenspannung) (Optional)

Fields of application:

- Single-part / small series production
- Clamping from outside to inside (external clamping)
- Clamping from inside to outside (internal clamping) (Optional)

| ☆ | Werkstoff | Material |
|------------|-----------------------------------|----------------------------------|
| · | Stahl (Handspannfutter) | Steel (manual chuck) |
| · | Hochfestes Aluminium (Spannzange) | High-strength aluminium (collet) |
| Ausführung | Finish | Finish |
| · | Oberflächengehärtet | Surface hardened |
| · | Brüniert | Black-finished |



Anwendung mit Kundenwerkstück
Application with customer workpiece

Lieferumfang

- 1 Handspannfutter mit Bedienungsanleitung
- 1 Spannzange Ø 99 mm

Scope of delivery

- 1 Manual chuck with operating instructions
- 1 Collet Ø 99 mm

| Ausführung Type | Spannkraft Clamping force [N]* | Spannhub Clamping stroke [mm] | Anzugsmoment Tightening torque [Nm] | SW [mm] | Gewicht Weight [kg] |
|--------------------|--------------------------------------|-------------------------------------|---|------------|---------------------------|
| MK | 11000 | 0,3 | 40 | 13 | 4,5 |

* Die Spannkraft von max 11 kN wird axial in die Spannzange eingeleitet und beschreibt nicht die radiale Spannkraft auf das Bauteil. Diese variiert je nach Bearbeitungshöhe.
* The max. clamping force of 11 kN is exerted axially to the collet and does not refer to the clamping force exerted on the component. This varies according to the machining height.

Mechanisches Handspannfutter MK

Manual chuck MK



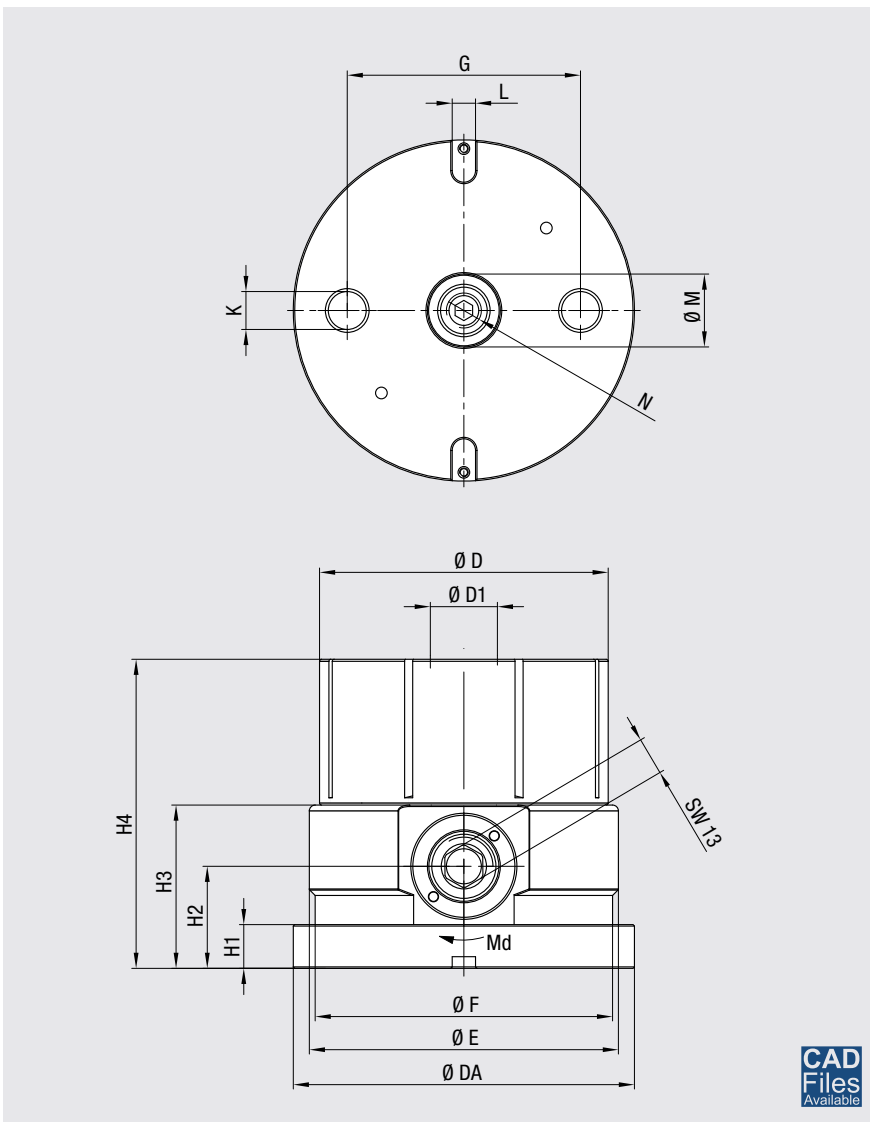
Hinweis

Hydraulische Ausführung für automatisierte Anwendungen auf Anfrage.

Note

Hydraulic version for automated applications on request.

| Ausführung Type | Ø D [mm] | Ø D1 [mm] | Ø DA [mm] | Ø E [mm] | Ø F [mm] | G [mm] | H1 [mm] | H2 [mm] | H3 [mm] | H4 [mm] | K [mm] | L [mm] | Ø M [mm] | N [mm] |
|--------------------|-------------|--------------|--------------|-------------|-------------|-----------|------------|------------|------------|------------|-----------|-----------|-------------|-----------|
| MK | 99 | 23 | 117 | 106 | 102 | 80 | 15 | 35 | 56 | 106 | 13 | 8K7 | 25 | M12 |



Ausführung Type

MK

Bestellnr. Order no.

B900501185

Weitere Größen und Versionen auf Anfrage.
Other sizes and versions upon request.

Spannzangen MK

Collets MK

Die Spannzangen werden auf das Grundelement mit nur einer zentrisch angebrachten Schraube befestigt und können somit schnell ausgetauscht werden. Die Werkstückkontur wird in die Spannzangen mit einer Mindesteinspanntiefe von 2 mm eingefräst. Durch die radial gleichmäßig eingeleitete Spannkraft auf das Bauteil, wird dieses verzugsfrei gespannt. Die Spannzangen können zur Höhe H1 abgefräst und somit neue Werkstückkonturen eingebracht werden.

The collet are fastened to the main element by just one centrally applied screw, and can be therefore quickly replaced. The workpiece contour is milled into the collets with a minimum clamping depth of 2 mm. Because the clamping force is evenly applied to the component in a radial direction, the workpiece is clamped without distortion. The collets can be milled off up to height H1, allowing new workpiece contours to be inserted.



Stärken

- + Einfach und schnell austauschbar
- + Wirtschaftlich
- + Formschlüssig spannen

Strong Points

- + *Easy and quickly replaceable*
- + *Cost-efficient*
- + *Form fitted clamping*

Werkstoff

- Hochfestes Aluminium
- Polyamid

Material

- *High-strength aluminium*
- *Polyamid*

Ausführung

- Eloxiert

Finish

- *Anodised*

Lieferumfang

1 Spannzange

Scope of delivery

1 Collet

Hauptanwendungen / Main applications



Rohteilspannung
Raw material clamping



Präzisionsspannung
Precision clamping



Paletten-Automation
Pallet handling

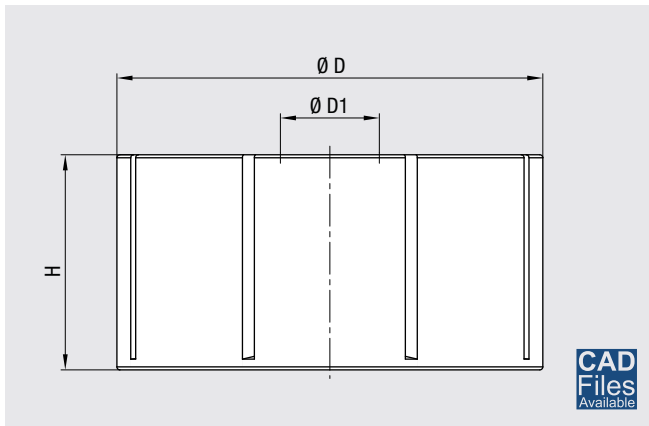


Werkstückkontur eingefräst
Milled workpiece contour

Spannzangen MK

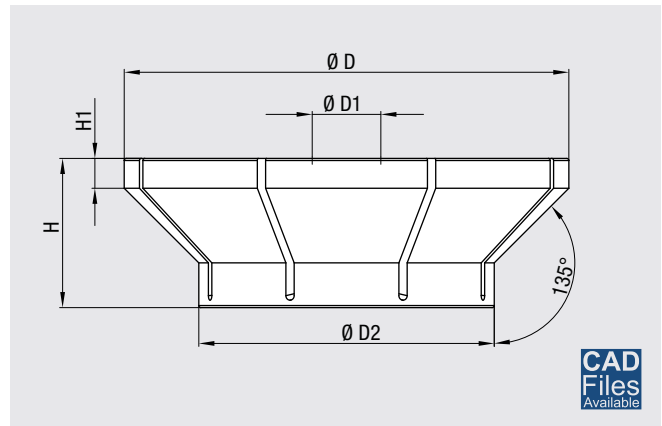
Collets MK

| Ausführung Type | $\varnothing D$ [mm] | $\varnothing D1$ [mm] | $\varnothing D2$ [mm] | Spannhub Clamping stroke [mm] | \varnothing Werkstück \varnothing workpiece [mm] | H [mm] | H1 [mm] | H2 [mm] | Gewicht Weight [kg] | Bestellnr. Order no. |
|--------------------|-------------------------|--------------------------|--------------------------|-------------------------------------|--|-----------|------------|------------|---------------------------|-------------------------|
| Aluminium | 99 | 23 | – | 0,3 | max. 90 | 50 | 25 | – | 0,87 | B900501186 |
| Aluminium | 149 | 23 | 99 | 0,3 | max. 140 | 50 | 25 | 10 | 0,87 | B900501187 |
| Polyamid | 99 | 23 | – | 1,0 | max. 90 | 50 | 25 | – | 0,36 | B900501298 |



CAD
Files
Available

Weitere Größen und Versionen auf Anfrage.
Other sizes and versions upon request.



CAD
Files
Available

Weitere Größen und Versionen auf Anfrage.
Other sizes and versions upon request.

Adapterplatte MK

Adapter plate MK

Mit der Adapterplatte wird das Handspannfutter MK auf der Index Spanneinheit ZPS 20 positioniert sowie montiert.

With the adapter plate, the manual chuck MK is positioned on the index clamping unit ZPS 20 and mounted.

Werkstoff

- Stahl

Material

- Steel, black-finished

Ausführung

- Brüniert

Finish

- Black-finished

Lieferumfang

1 Adapterplatte

Geschliffene Nutensteine

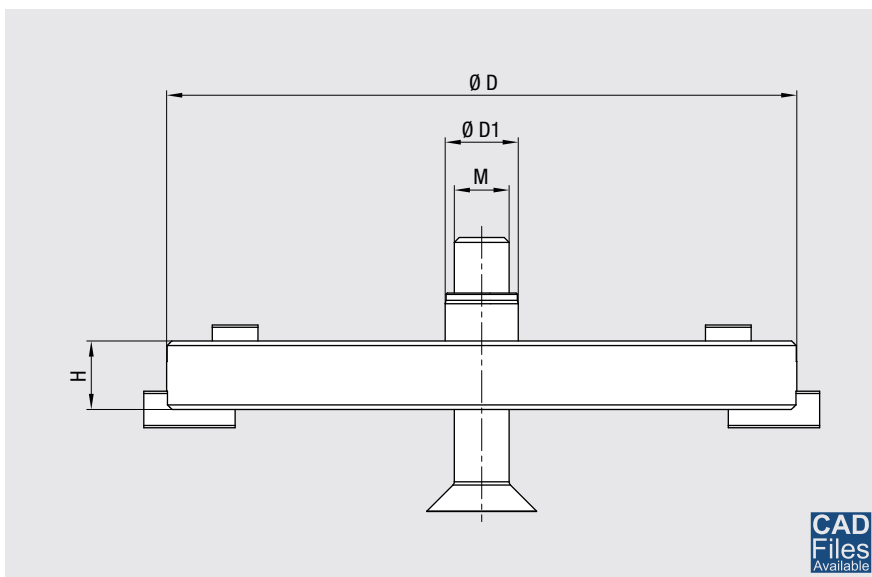
Scope of delivery

1 Adapter plate

Grinded slot nuts



| Passend für: Suitable for: | Ø D [mm] | Ø D1 [mm] | H ±0,01 [mm] | M [mm] | Gewicht Weight [kg] |
|-------------------------------|-------------|--------------|--------------------|-----------|---------------------------|
| MK | 138 | 16 | 15 | M12 | 1,7 |



| Passend für: Suitable for: | Bestellnr. Order no. |
|-------------------------------|-------------------------|
| MK | B900501299 |

Weitere Größen und Versionen auf Anfrage.
Other sizes and versions upon request.

CAD
Files
Available

Spannzangenfutter ER 32-5X

Collet chuck ER 32-5X

Mechanisches Spannzangenfutter optimiert zur 5- und Mehrseitenbearbeitung von runden Werkstücken auf Mehrachs-Bearbeitungszentren. Die Bodenseite ist mit Anschlussbohrungen für Spannzapfen des Nullpunktspannsystems ZPS 52 versehen. Universelle Befestigungsnuten ermöglichen die einfache Montage auf unterschiedlichen Maschinentischen.

Mechanical collet chuck optimized for 5- and multi-sided machining of round workpieces on multi-axis machining centers. At the bottom side mounting holes for chucking spigots of the mechanical zero-point-system ZPS 52 are integrated. Universal fastening grooves enabling easy mounting on on different machine tables.



| + | Stärken | Strong Points |
|---|--------------------------------|---------------------------|
| + | Maximaler Freiheitsgrad | Maximum access |
| + | Integrierter Werkstückanschlag | Integrated workpiece stop |
| + | Universell montierbar | Universal mountable |

Werkstoff

· Stahl

Material

· Steel

Ausführung

· Oberflächengehärtet, brüniert

Finish

· Surface hardened, black-finished

Lieferumfang

1 Spannzangenfutter

Scope of delivery

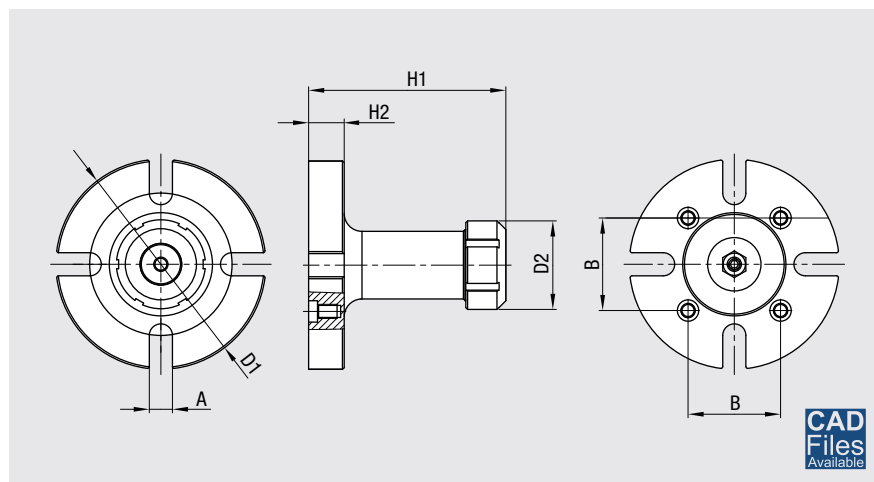
1 Collet chuck

Hauptanwendungen / Main applications

- Rohteilspannung
Raw material clamping
- Präzisionsspannung
Precision clamping
- Paletten-Automation
Pallet handling

| i | Hinweis | Note |
|---|--|---|
| | Spannzange ER 32 (470 E) Satz im Holzkasten Ø 2 – 20 mm Bestellnr. B609800004 | Collet ER 32 (470 E) Set in wooden case Ø 2 – 20 mm Order no. B609800004 |

| Ausführung Type | für Spannzange | Ø D1 [mm] | Ø D2 [Nm] | H1 [mm] | H2 [mm] | A [mm] | B [mm] | Gewicht Weight [kg] |
|--------------------|----------------|--------------|--------------|------------|------------|-----------|-----------|---------------------------|
| ER 32-5X | ER 32 (470 E) | 118 | 50 | 110 | 20 | 13 | 52 | 2 |



Weitere Größen und Versionen auf Anfrage.
Other sizes and versions upon request.

| Ausführung Type | Bestellnr. Order no. |
|--------------------|-------------------------|
| ER 32-5X | B600500055 |



Kundenanwendung
Customer application

Alternative Spannlösungen Alternative clamping solutions

Präzisions-Niederzugschraubstöcke EHS Precision tool maker vises EHS

Präzisions-Niederzugschraubstöcke EHS in verschiedenen Ausführungen. Die Schraubstöcke werden wegen ihrer Genauigkeit vorwiegend im Werkzeugbau, auf Schleif- und Fräs- und HSC-Maschinen sowie für Mess- und Kontrollarbeiten eingesetzt.

Weitere Informationen siehe Produktinformationen **Kapitel 6 Spannmittel für Werkzeugbau und Kontrolle.**

Precision vises EHS with pull-down effect in different types. Due to its accuracy, the vises are mainly used in tool manufacturing, on grinding, milling and HSC-machines as well as in the field of measuring and testing.

Further information see product informations chapter 6 Clamping tools for toolmaking and control.



Magnetspanntechnik Magnetic clamping technology

Magnetische Spannplatten und Rundfutter finden Anwendung in allen Bereichen der Metallverarbeitung. Beim Schleifen, Fräsen, Erodieren und in der Messtechnik bewähren sich magnetische Spannmittel täglich durch hohe Präzision, verzugsfreies Spannen und Langlebigkeit.

Weitere Informationen siehe Produktinformationen **Kapitel 9 Magnetspanntechnik.**

Magnetic chucks can be used in a wide range of metal processing. Suitable for the daily use in grinding, milling, EDM and measuring. The magnetic technology enables high precision, distortion-free clamping and longevity.

Further information see product information chapter 9 Magnetic clamping technology.



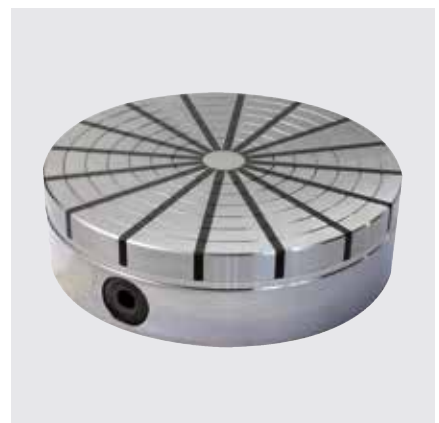
Magnetische Rundfutter Rotary magnetic chucks

Unterschiedliche Ausführungen und Baugrößen auf Anfrage lieferbar. Sowohl mit feiner Polteilung für Schleif- und Erodierarbeiten als auch mit grober Polteilung zur Fräsbearbeitung. Ein Aufbau auf Palettier- und Automationsysteme ist möglich.

Weitere Informationen siehe Produktinformationen **Kapitel 9 Magnetspanntechnik.**

Different types and sizes available upon request. Fine pole pitch for grinding and EDM as well as larger pitch for milling. Mounting on any palletizing and automation system is possible.

Further information see product information chapter 9 Magnetic clamping technology.



Alternative Spannlösungen Alternative clamping solutions

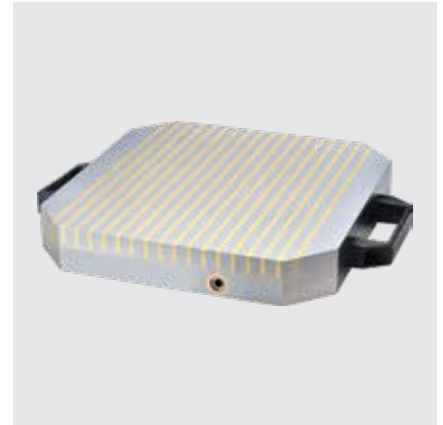
Magnetische Spannplatten Magnetic chucks

Unterschiedliche Ausführungen und Baugrößen auf Anfrage lieferbar. Sowohl mit feiner Polteilung für Schleif- und Erodierarbeiten wie auch mit grober Polteilung zur Fräsbearbeitung. Ein Aufbau auf Palettier- und Automationsysteme ist möglich.

Weitere Informationen siehe Produktinformationen **Kapitel 9 Magnetspanntechnik**.

Different types and sizes available on request. With fine pole pitch for grinding and EDM or larger pitch for milling. Mounting on any palletizing and automation system is possible.

Further information see product information chapter 9 Magnetic clamping technology.



Elektro-Permanent-Magnetspannplatten Electro-permanent magnetic chucks

Unterschiedliche Ausführungen und Baugrößen auf Anfrage lieferbar. Die Magnetspannplatten benötigen zum Schalten nur einen kurzen Stromimpuls und können autark eingesetzt werden. Ohne weiteren Energieverbrauch, ohne störende Verbindungen.

Weitere Informationen siehe Produktinformationen **Kapitel 9 Magnetspanntechnik**.

Different types and sizes available upon request. The magnetic chucks need to switch only a short current pulse and can be used autonomously. Without further energy consumption without troublesome connections.

Further information see product information chapter 9 Magnetic clamping technology.



Vakuumspannplatten Vacuum chucks

Die Vakuumspannplatten eignen sich besonders für das prozesssichere Spannen von flächigen, unterseitig planen Werkstücken aus Metall auf CNC-Bearbeitungszentren und garantieren minimale Rüstzeiten. Auch Bauteile, die nur schwer mechanisch spannbar sind, lassen sich mit Hilfe von Vakuumspanntechnik unkompliziert, schnell, verzugsfrei und präzise fixieren. Die Komplexität der Werkstückgeometrie, die Art und Weise der Bearbeitung sowie die aufzunehmenden Horizontalkräfte bestimmen die Auswahl der Vakuumspannplatten-Version.

Weitere Informationen siehe Produktinformationen **Kapitel 10 Vakuumspanntechnik**.

Vacuum chucks are particularly suitable for process-safe clamping of large, flat metal workpieces with smooth bottom surfaces on CNC machining centres and guarantees very short set-up times. Even components which are difficult to clamp mechanically can be clamped easily, quickly, without distortion and precisely. The complexity of the workpiece geometry, the type of machining and the horizontal forces which have to be handled determine which version of the vacuum plate should be used.

Further information see product informations chapter 10 Vacuum clamping technology.



Alternative Spannlösungen Alternative clamping solutions

Gefrierspanntechnik Freeze clamping technology

Eis bietet eine ausgezeichnete Haftfähigkeit. Man denke nur an den Rauhreif auf den Windschutzscheiben an einem Wintermorgen oder an die Eisschale, die im Gefrierfach des Kühlschranks festsetzt.

Die AMCC-Gefrierspanntechnik ist ein patentgeschütztes und leistungsfähiges System, dass sich diese Eigenschaft zu Nutze macht. Die Werkstücke werden auf die befeuchtete Gefrierplatte aufgesetzt, die mit einem Druckluftwärmetauscher* abgekühlt wird. Nach wenigen Sekunden entsteht Eis, durch dessen natürliche Eigenschaften die Werkstücke festgespannt werden.

*System patentgeschützt

Weitere Informationen siehe Produktinformationen **Kapitel 11 Gefrierspanntechnik**.

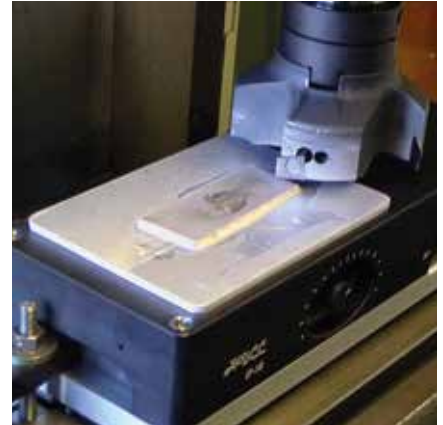
The ice tray stuck in the freezer compartment or frost sticking to our windshield on winter morning, these are examples of the strong adhesive power of ice.

The AMCC-freeze or ice clamping technology is a patented, high-performance system that takes advantage of this property.

The workpieces are placed on a moistened freezing plate, which is cooled with a compresses-air heat exchanger. After few seconds water will freeze and the workpieces are clamped.*

*System patented

Further information see product informations chapter 11 Freeze clamping technology.



Universal-Spannsystem Universal fixturing and clamping system

Das Universal-Spannsystem ist ein modularer Spannbaukasten, der auf einem Bohrungssystem beruht und in drei verschiedenen Rastertypen angeboten wird. Unterschiedliche Grund-, Spann- und Auflageelemente können systemlogisch durch lösbare Verbindungen zu einer, dem Anwendungsfall entsprechenden, Vorrichtung zusammengesetzt werden.

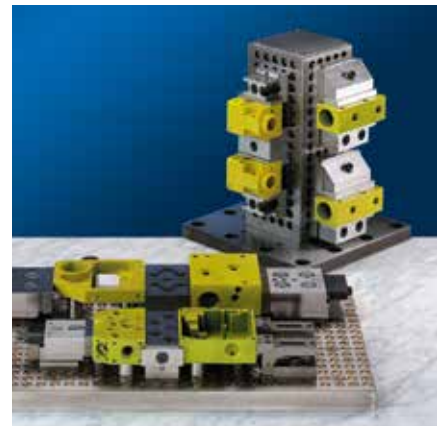
Das Universal-Spannsystem ist für die Einzelteil- sowie Kleinserienfertigung und mit Vielfachaufspannung auch für die Großserienfertigung konzipiert. Aufgrund der Wiederverwendbarkeit der Bauelemente ist das Universal-Spannsystem flexibel und kostengünstig einsetzbar.

Weitere Informationen siehe Produktinformationen **Kapitel 1 Universal-Spannsystem**.

The universal fixturing and clamping system is a modular fixturing kit based on a system of holes offered in three different grid types. Various basic, clamping and positioning elements can be mounted to devices adequate to the application case.

The universal fixturing and clamping system is designed for the production of individual parts or small series, with multiple clamping also for large batch production. The possibility of reusing the elements guarantees a flexible and cost-efficient application of the universal fixturing and clamping system.

Further information see product informations chapter 1 Universal fixturing and clamping system.



Rasterplatte 20-M10 mit modularen Spannelementen
Grid plate 20-M10 with modular clamping elements

Alternative Spannlösungen Alternative clamping solutions

SIMPLINE

NC-Schraubstock SIMPLINE NC-vise SIMPLINE

Präzisions-Hochdruckspanner mit mechanischem Kraftverstärker. Lieferbar in diversen Backenbreiten und Baulängen. Universelles Spannbackenprogramm.

Weitere Informationen siehe www.simpline.de

Precision high-pressure vise with mechanical power intensifier. Available in various jaw widths and lengths. Universal jaw program.

For more information see www.simpline.de



Mehrfachspannsystem SIMPLINE Multi-point clamping system SIMPLINE

Das Mehrfachspannsystem ermöglicht das Spannen einer Vielzahl von Werkstücken auf dem Maschinentisch. Die Anzahl der Spannstellen kann bei Bedarf universell erweitert werden. Die Spitzverzahnung auf der Leiste und den Aufbauelementen ermöglicht sicheres und präzises Befestigen der Spannbacken mit hoher Wiederholgenauigkeit.

Weitere Informationen siehe www.simpline.de

The multi-point clamping system facilitates clamping a plurality of workpieces on the machine table. The number of clamping points can be extended universally if necessary. The serration on the rail and the fixing elements enables safe and precise mounting of the clamping jaws with high repeatability.

For more information see www.simpline.de



Spannbacken
Clamping jaws



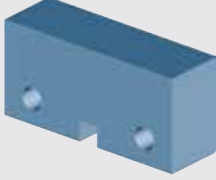
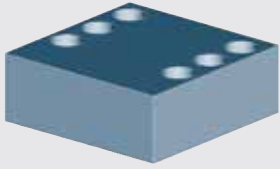
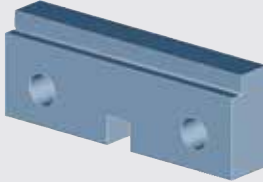
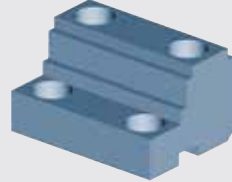
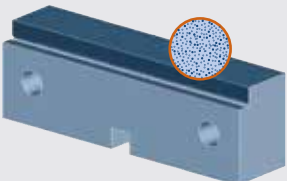
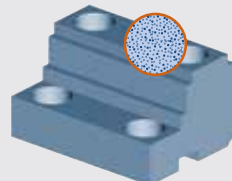
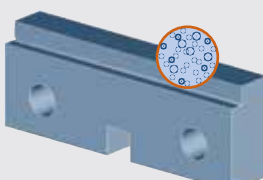
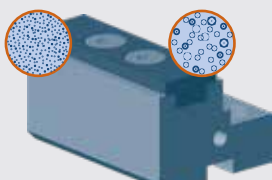
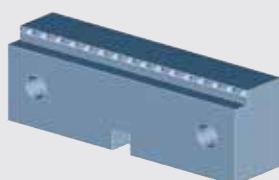
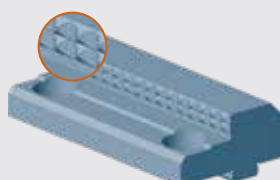
Eine große Auswahl garantiert
bestmögliche Lösungen.

A wide range guarantees
the best possible solutions.

Übersicht der Anwendungsmöglichkeiten

Overview of applications

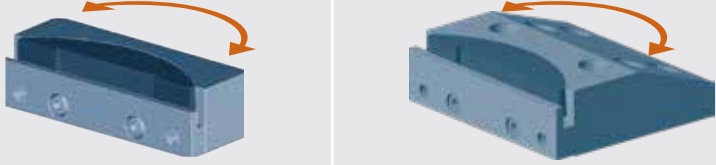
Vielseitige Spannbackenvarianten für unterschiedliche Kundenanforderungen.
Wide range of clamping jaw types for different customer needs.

| | | |
|---|--|---|
| Spannbacken, weich Clamping jaws, soft | Weiche Blockspannbacken Soft block jaws |   <p>Zur Selbstanfertigung von Formbacken bzw. zum Spannen von Formteilen.</p> <p><i>The soft clamping jaws can be machined and fitted on the workpiece.</i></p> |
| Stufenbacken, geschliffen Step jaws, grinded | Stufen-Wendebacken, geschliffen Reversible stepped jaws, grinded |   <p>Zum Spannen von Fertigteilen oder zur Verwendung in der zweiten Aufspannung.</p> <p><i>For clamping of finished parts or for use in the second setup.</i></p> |
| Stufenbacken mit HM-Beschichtung Step jaws with carbide coating | Stufen-Wendebacken mit HM-Beschichtung Reversible stepped jaws with carbide coating |   <p>Hohe Haltekraft durch erhöhten Reibfaktor. Die Werkstückoberfläche wird nicht beschädigt.</p> <p><i>High holding force through increased friction factor. The workpiece surface will not be damaged.</i></p> |
| Stufenbacken, grob mit Beschichtung Step jaws, rough with coating | Stufen-Wendebacken mit Spannleiste, grob mit Beschichtung / HM-Beschichtung Reversible stepped jaws with clamping insert, rough with coating / carbide coating |   <p>Zum Spannen von hartem Rohmaterial. Die gehärtete und beschichtete Oberfläche der Spannbacken dringt während des Spannvorgangs in die Werkstückoberfläche ein.</p> <p><i>For clamping of high-strength raw material. The hardened and coated surface of the clamping jaws deforms the workpiece surface during the clamping process.</i></p> |
| Gripbacken Grip jaws | Stufen-Gripbacken Stepped grip jaws |   <p>Zum Spannen von Rohmaterial. Die gehärtete und beschichtete Oberfläche der Spannbacken dringt während des Spannvorgangs in die Werkstückoberfläche ein.</p> <p><i>For clamping of raw material. The hardened and coated surface of the clamping jaws deforms the workpiece surface during the clamping process.</i></p> |

Übersicht der Anwendungsmöglichkeiten

Overview of applications

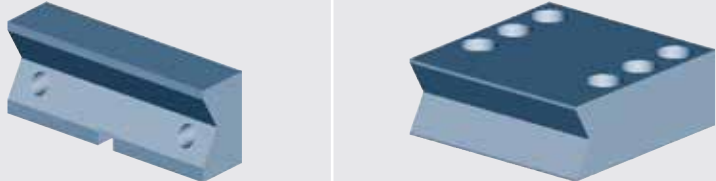
Niederzug-Pendelbacken
Pull-down pendulum jaws



Mit den Niederzug-Pendelbacken können Winkelfehler von mehreren Millimetern ausgeglichen werden.

With the pull-down pendulum jaws, angular misalignments of several millimetres can be rectified.

Prismenbacken
Prism jaws



Prismenbacken gehärtet und geschliffen zum Spannen von runden Werkstücken.

Hardened and grinded prism jaws for clamping round workpieces.

| | | Werkstückoberfläche / Workpiece surface | | | | |
|--|---|--|--|----------------------------------|--|--|
| | | gewalzt, gegossen, geschmiedet rolled, casted, forged | gezogen drawn | gesägt sawn | gefräst milled | geschliffen grinded |
| Werkstückmaterial / Workpiece material | Stahl z.B. 90MnCrV8, 21MnCr5, 40CrMnMoS8-6 Steel e.g. 90MnCrV8, 21MnCr5, 40CrMnMoS8-6 | grob, Grip <i>rough, grip</i> | HM, geschliffen <i>carbide coating, grinded</i> | grob, Grip <i>rough, grip</i> | HM, geschliffen <i>carbide coating, grinded</i> | HM, geschliffen <i>carbide coating, grinded</i> |
| | Stahl wärmebehandelt z.B. C45 induktiv gehärtet, 21MnCr5 einsatzgehärtet, 40CrMnMoS8-6 nitriert Heat-treated steel e.g. C45 induction hardened, 21MnCr5 case-hardened, 40CrMnMoS8-6 nitrided | – | – | – | HM, geschliffen <i>carbide coating, grinded</i> | HM, geschliffen <i>carbide coating, grinded</i> |
| | Guss z.B. GG, Rotguss Casting e.g. gray cast iron, gunmetal | grob, Grip <i>rough, grip</i> | – | – | HM, geschliffen <i>carbide coating, grinded</i> | HM, geschliffen <i>carbide coating, grinded</i> |
| | Titan Titan | HM <i>carbide coating</i> | HM, geschliffen <i>carbide coating, grinded</i> | grob, Grip <i>rough, grip</i> | HM, geschliffen <i>carbide coating, grinded</i> | HM, geschliffen <i>carbide coating, grinded</i> |
| | Aluminium Aluminium | grob, Grip <i>rough, grip</i> | – | grob, Grip <i>rough, grip</i> | HM, geschliffen <i>carbide coating, grinded</i> | HM, geschliffen <i>carbide coating, grinded</i> |
| | NE-Metalle NE metals | – | – | grob, Grip <i>rough, grip</i> | HM, geschliffen <i>carbide coating, grinded</i> | HM, geschliffen <i>carbide coating, grinded</i> |

Diese Tabelle dient zur ersten Orientierung.
This table serves for first orientation.

Rohteile spannen ohne Vorprägen

Raw material clamping without pre-stamping



Spannbacken für die Rohteilspannung / Rohteilbearbeitung

Clamping jaws for unmachined part clamping / raw material machining

Gripbacken

Grip jaws

Zum formschlüssigen Spannen von Rohmaterial. Die gehärtete und beschichtete Oberfläche der Spannbacken dringt während des Spannvorgangs in die Werkstückoberfläche ein.

For form fit clamping of raw material. The hardened and coated surface of the clamping jaws deforms the workpiece surface during the clamping process.



Praxistipp

Beste Ergebnisse bei Werkstücken bis 1100 N/mm² Materialfestigkeit.

Practical advice

Best results with workpieces up to 1100 N/mm² material strength.

Stufenbacken, grob mit Beschichtung

Step jaws, rough with coating

Zum formschlüssigen Spannen von hartem Rohmaterial. Die gehärtete und beschichtete Oberfläche der Spannbacken dringt während des Spannvorgangs in die Werkstückoberfläche ein.

For form fit clamping of high-strength raw material. The hardened and coated surface of the clamping jaws deforms the workpiece surface during the clamping process.



Praxistipp

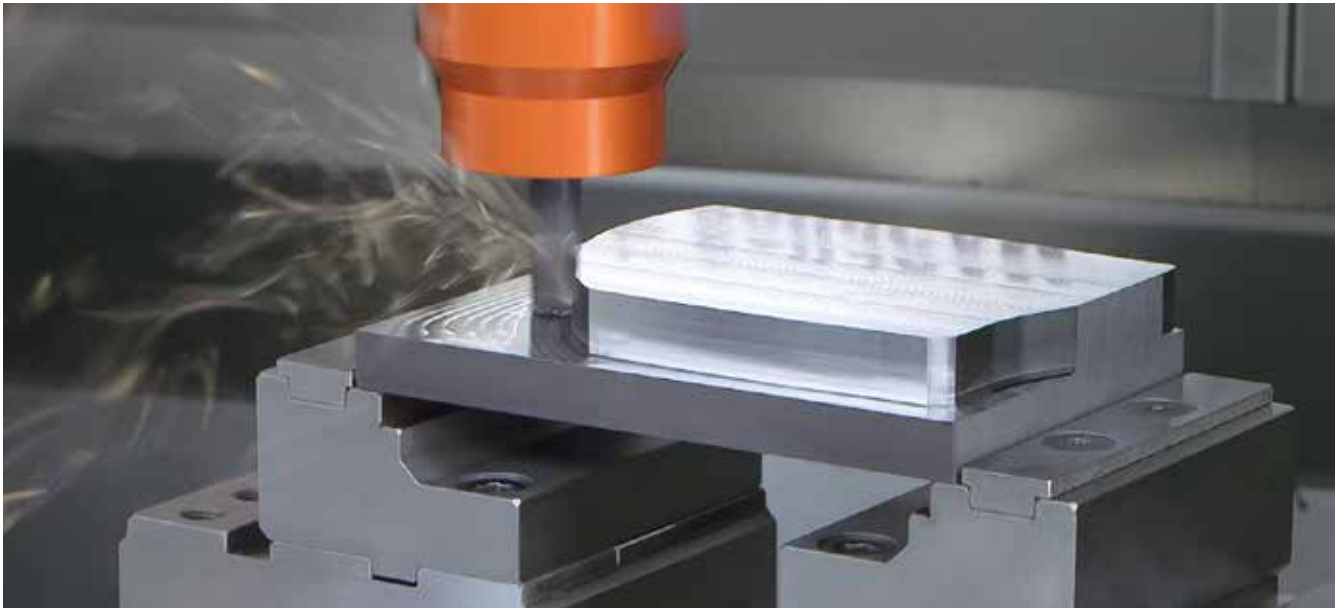
Beste Ergebnisse bei Werkstücken über 1100 N/mm² Materialfestigkeit und bei zäher, harter Materialoberfläche.

Practical advice

Best results with workpieces with more than 1100 N/mm² material strength and sturdy material surface.

Rohteile spannen ohne Vorprägen

Raw material clamping without pre-stamping



Stufenbacken mit HM-Gripeinsätze (Sonderausführung)

Step jaws with carbide grip inserts (Special version)

Zum formschlüssigen Spannen von Rohmaterial. Die Hartmetall-Gripeinsätze der Spannbacken dringen während des Spannvorgangs in die Werkstückoberfläche ein.

For form fit clamping of raw material. The carbide grip inserts of the clamping jaws deform the workpiece surface during the clamping process.

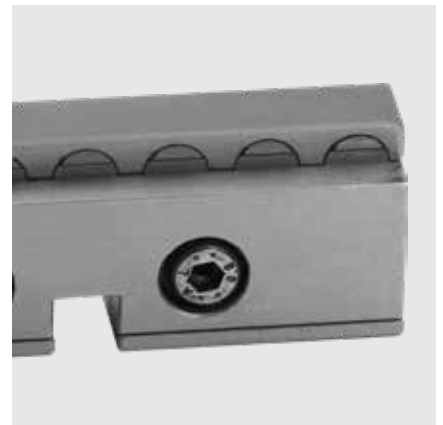


Praxistipp

Beste Ergebnisse bei Werkstücken über 1100 N/mm² Materialfestigkeit und bei zäher, harter Materialoberfläche.

Practical advice

Best results with workpieces with more than 1100 N/mm² material strength and sturdy material surface.



Stufenbacken mit HM-Beschichtung

Step jaws with carbide coating

Zum Spannen von geschliffenem Material. Hohe Haltekraft durch erhöhten Reibfaktor. Die Werkstückoberfläche wird nicht beschädigt.

For clamping of grinded material. High holding force through increased friction factor. The workpiece surface will not be damaged.



Praxistipp

Beste Ergebnisse bei Werkstücken im Werkzeug- und Formenbau bzw. zur Bearbeitung der zweiten Seite. 1,5 – 2,0-fach erhöhter Reibfaktor bzw. Haltekraft gegenüber glatten Spannflächen.

Practical advice

Best results with workpieces in mold and die production. 1,5 – 2,0 times higher friction factor or holding force than smooth clamping surfaces.



Spannbacken Clamping jaws

Spannbacken, weich Clamping jaws, soft

Zur Selbstanfertigung von Formbacken bzw. zum Spannen von Formteilen.

The soft clamping jaws can be machined and fitted on the workpiece.

Werkstoff

- Stahl (16MnCr5)
- * Stahl, nichtrostend

Material

- *Steel (16MnCr5)*
- ** Steel, rust-resistant*

Ausführung

- Weich, vorbearbeitet

Finish

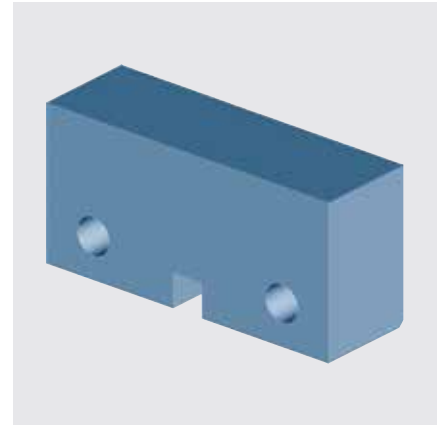
- *Soft, pre-machined*

Lieferumfang

2 Spannbacken, weich

Scope of delivery

2 Clamping jaws, soft

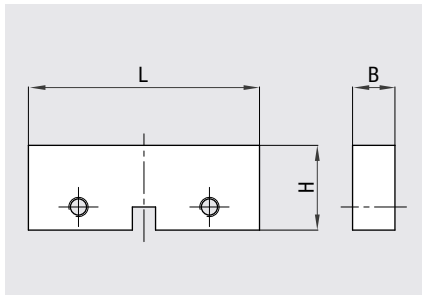


Hinweis

Aluminium-, Kunststoff- oder Messingausführung auf Anfrage lieferbar.

Note

Aluminum, plastic or brass version available on request.



Maße MZE / MZS
Dimensions MZE / MZS



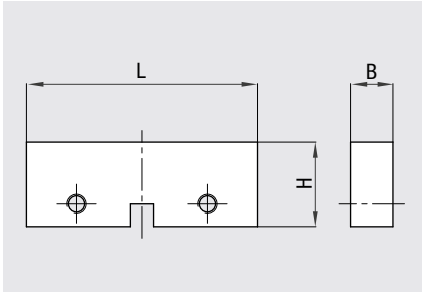
Mechanischer Zentrischspanner MZS 180-80 B mit Sonderbacken
Mechanical centre-clamping vise MZS 180-80 B with custom designed jaws

| Passend für: Suitable for: | L [mm] | B [mm] | H [mm] | Bestellnr. Order no. |
|-------------------------------|-----------|-----------|-----------|-------------------------|
| MZE 50-15 VA | 20/15 | 8 | 24 | B209800480* |
| MZE 50-20 VA | 20 | 8 | 16 | B209800440* |
| MZE 80-36 | 36 | 12 | 20 | B209800146 |
| MZE 80-36 VA | 36 | 12 | 20 | B209800490* |
| MZE 120-36 | 36 | 12 | 20 | B209800146 |
| MZE 120-60 | 60 | 20 | 25 | B209800147 |
| MZE 150-80 | 80 | 20 | 30 | B209800198 |
| MZE 170-60 | 60 | 20 | 25 | B209800147 |
| MZE 190-100 | 100 | 20 | 32 | B209800148 |
| MZE 220-80 | 80 | 20 | 30 | B209800198 |
| MZE 240-125 | 125 | 20 | 40 | B209800149 |
| MZE 280-100 | 100 | 20 | 32 | B209800148 |
| MZE 360-125 | 125 | 20 | 40 | B209800149 |
| MZE 500-125 | 125 | 20 | 40 | B209800149 |
| MZS 70-36 B | 36 | 10 | 20 | B209800007 |
| MZS 100-50 B | 52 | 12 | 25 | B209800093 |
| MZS 120-60 B | 60 | 12 | 25 | B209800095 |
| MZS 180-80 B | 80 | 20 | 32 | B209800097 |
| MZS 220-80 B | 80 | 20 | 32 | B209800097 |
| MZS 220-100 B | 100 | 20 | 32 | B209800098 |
| MZS 260-125 B | 125 | 20 | 40 | B209800012 |
| MZS 350-160 B | 160 | 20 | 50 | B209800138 |
| MZS 450-160 B | 160 | 20 | 50 | B209800138 |

Weitere Größen auf Anfrage lieferbar.
Other sizes upon request.

Spannbacken Clamping jaws

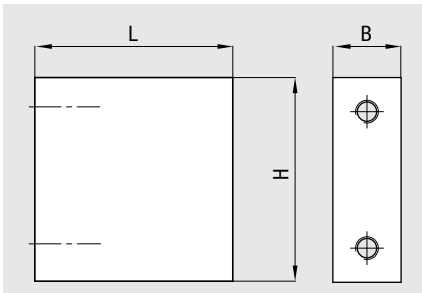
Spannbacken, weich Clamping jaws, soft



Maße N xx S
Dimensions N xx S

| Passend für: Suitable for: | L [mm] | B [mm] | H [mm] | Bestellnr. Order no. |
|-------------------------------|-----------|-----------|-----------|-------------------------|
| N 25 S | 25 | 6 | 15 | B209800430 |
| N 36 S | 36 | 8 | 20 | B209800431 |
| N 50 S | 50 | 8 | 20 | B209800432 |
| N 75 S | 75 | 11 | 28 | B209800433 |

Weitere Größen auf Anfrage lieferbar.
Other sizes upon request.



Maße HZS
Dimensions HZS

| Passend für: Suitable for: | L [mm] | B [mm] | H [mm] | Bestellnr. Order no. |
|-------------------------------|-----------|-----------|-----------|-------------------------|
| HZS 250-100 D | 90 | 30 | 80 | B209800199 |
| HZS 300-125 D | 100 | 40 | 120 | B209800200 |

Weitere Größen auf Anfrage lieferbar.
Other sizes upon request.



Mechanischer Zentrischspanner MZS Ausführung B mit weichen Spannbacken
Mechanical centre-clamping vise MZS type B with soft clamping jaws

Spannbacken Clamping jaws

Stufenbacken Step jaws

Die gehärteten und geschliffenen Stufenbacken werden zum Spannen von Fertigteilen oder in der zweiten Aufspannung verwendet.

The hardened and ground step jaws are used for clamping of finished parts or in the second setup.

Werkstoff

- Stahl
- * Magnetisierbarer Chromstahl, nichtrostend

Material

- Steel
- * Magnetizable chrome steel, rust-resistant

Ausführung

- Gehärtet, geschliffen

Finish

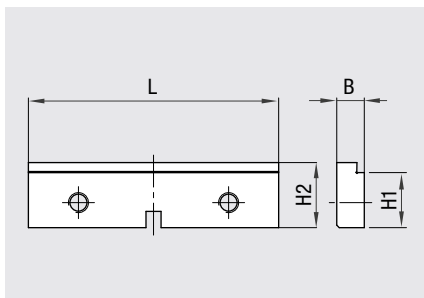
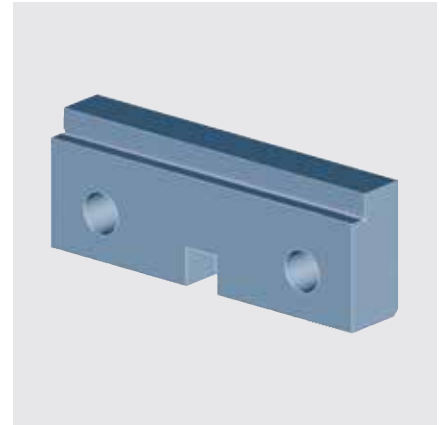
- Hardened, grinded

Lieferumfang

2 Stufenbacken

Scope of delivery

2 Step jaws



| Passend für: Suitable for: | L [mm] | B [mm] | H1 [mm] | H2 [mm] | Bestellnr. Order no. |
|-------------------------------|-----------|-----------|------------|------------|-------------------------|
| MZE 50-15 VA | 20/15 | 4 | 16 | 18 | B209800481* |
| MZE 50-20 VA | 20 | 4 | 6 | 8 | B209800441* |
| MZE 80-36 | 36 | 6 | 9 | 12 | B209800119 |
| MZE 80-36 VA | 36 | 6 | 9 | 12 | B209800537* |
| MZE 120-36 | 36 | 6 | 9 | 12 | B209800119 |
| MZE 120-60 | 60 | 11 | 17 | 21 | B209800114 |
| MZE 150-80 | 80 | 11 | 20 | 24 | B209800169 |
| MZE 170-60 | 60 | 11 | 17 | 21 | B209800114 |
| MZE 190-100 | 100 | 11 | 22 | 26 | B209800115 |
| MZE 220-80 | 80 | 11 | 20 | 24 | B209800169 |
| MZE 240-125 | 125 | 14 | 28 | 32 | B209800116 |
| MZE 280-100 | 100 | 11 | 22 | 26 | B209800115 |
| MZE 360-125 | 125 | 14 | 28 | 32 | B209800116 |
| MZE 500-125 | 125 | 14 | 28 | 32 | B209800116 |
| MZS 100-50 B | 50 | 11 | 18 | 22 | B209800033 |
| MZS 120-60 B | 60 | 11 | 18 | 22 | B209800034 |
| MZS 180-80 B | 80 | 19 | 20 | 26 | B209800036 |
| MZS 220-80 B | 80 | 19 | 20 | 26 | B209800036 |
| MZS 220-100 B | 100 | 19 | 20 | 26 | B209800037 |
| MZS 260-125 B | 125 | 19 | 27 | 35 | B209800252 |

Weitere Größen auf Anfrage lieferbar.
Other sizes upon request.

Spannbacken

Clamping jaws

Kurzspannbacken 75°

Short clamping jaws 75°

Durch den eingebrachten Hinterschnitt an den Spannbacken wird das Werkstück sicher während der Bearbeitung gehalten. Lediglich 3 mm Einspanntiefe sind notwendig.

Through the undercut at the jaws, the workpiece is held securely during machining. Only 3 mm clamping depth are necessary.

Werkstoff

- Stahl

Material

- Steel

Ausführung

- Gehärtet, geschliffen

Finish

- Hardened, grinded

Lieferumfang

- 2 Kurzspannbacken 75°

Scope of delivery

- 2 Short clamping jaws 75°



Hinweis

Formfräser zur Vorbearbeitung Ihrer Werkstücke auf Anfrage lieferbar.

Note

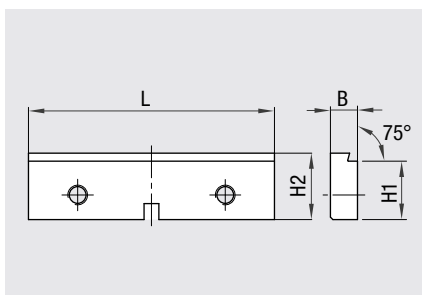
Form cutters to prepare your work pieces are available on request.

Arbeitsschritte

1. Rohmaterial zusägen
2. „Schwalbenschwanzkontur“ anbringen
3. Rohmaterial spannen

Working steps

1. Sawing raw material
2. Machining dovetail contour
3. Clamping raw material



| Passend für: Suitable for: | L [mm] | B [mm] | H1 [mm] | H2 [mm] | Bestellnr. Order no. |
|-------------------------------|-----------|-----------|------------|------------|-------------------------|
| MZE 80-36 | 36 | 6 | 9 | 12 | B209800117 |
| MZE 80-36 VA | 36 | 6 | 9 | 12 | B209800117 |
| MZE 120-36 | 36 | 6 | 9 | 12 | B209800117 |
| MZE 120-60 | 60 | 11 | 17 | 21 | B209800104 |
| MZE 150-80 | 80 | 11 | 20 | 24 | B209800170 |
| MZE 170-60 | 60 | 11 | 17 | 21 | B209800104 |
| MZE 190-100 | 100 | 11 | 22 | 26 | B209800105 |
| MZE 220-80 | 80 | 11 | 20 | 24 | B209800170 |
| MZE 240-125 | 125 | 14 | 28 | 32 | B209800106 |
| MZE 280-100 | 100 | 11 | 22 | 26 | B209800105 |
| MZE 360-125 | 125 | 14 | 28 | 32 | B209800106 |
| MZE 500-125 | 125 | 14 | 28 | 32 | B209800106 |

Weitere Größen auf Anfrage lieferbar.
Other sizes upon request.

Spannbacken Clamping jaws

Gripbacken Grip jaws

Zum formschlüssigen Spannen von Rohmaterial. Die gehärtete Oberfläche der Gripbacken dringt während des Spannvorgangs in die Werkstückoberfläche ein und erhöht somit die Haltekraft der Spannstelle. Die aufgebrauchte Beschichtung schützt die Gripbacken vor vorzeitigem Verschleiss.

For form fit clamping of raw material. The hardened surface of the grip jaws deforms the workpiece surface during the clamping process and thus increases the holding force of the clamping location. The applied coating protects the grip jaws from premature wear.

Werkstoff

- Spezieller Werkzeugstahl

Material

- Special tool steel

Ausführung

- Gehärtet, beschichtet

Finish

- Hardened, coated

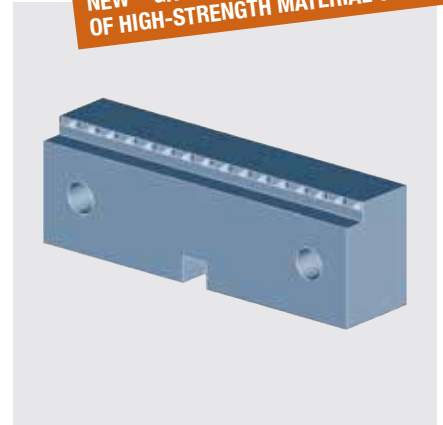
Lieferumfang

2 Gripbacken

Scope of delivery

2 Grip jaws

NEU – GRIPBACKEN FÜR WERKSTÜCKE AUS HOCHFESTEM WERKSTOFF AUF ANFRAGE.
NEW – GRIP JAWS FOR WORKPIECES MADE OF HIGH-STRENGTH MATERIAL ON REQUEST.



Praxistipp

Beste Ergebnisse bei Werkstücken bis 1100 N/mm² Materialfestigkeit.

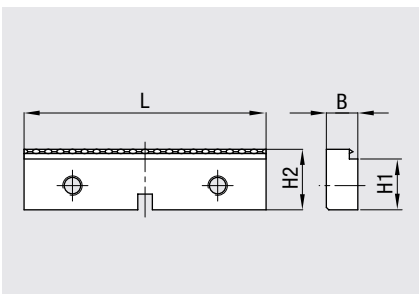
Practical advice

Best results with workpieces up to 1100 N/mm² material strength.



**ROHTEILE SPANNEN
OHNE VORPRÄGEN**

**RAW MATERIAL CLAMPING
WITHOUT PRE-STAMPING**



Mechanischer Zentrischspanner MZE 220-80 mit Gripbacken
Mechanical centre-clamping vise MZE 220-80 with grip jaws

| Passend für: <i>Suitable for:</i> | L [mm] | B [mm] | H1 [mm] | H2 [mm] | Bestellnr. <i>Order no.</i> |
|--------------------------------------|-----------|-----------|------------|------------|--------------------------------|
| MZE 80-36 | 36 | 8 | 9 | 13 | B209800118 |
| MZE 80-36 VA | 36 | 8 | 9 | 13 | B209800118 |
| MZE 120-36 | 36 | 8 | 9 | 13 | B209800118 |
| MZE 120-60 | 60 | 11 | 17 | 21 | B209800107 |
| MZE 150-80 | 80 | 11 | 20 | 24 | B209800172 |
| MZE 170-60 | 60 | 11 | 17 | 21 | B209800107 |
| MZE 190-100 | 100 | 11 | 22 | 26 | B209800108 |
| MZE 220-80 | 80 | 11 | 20 | 24 | B209800172 |
| MZE 240-125 | 125 | 14 | 28 | 32 | B209800109 |
| MZE 280-100 | 100 | 11 | 22 | 26 | B209800108 |
| MZE 360-125 | 125 | 14 | 28 | 32 | B209800109 |
| MZE 500-125 | 125 | 14 | 28 | 32 | B209800109 |
| | | | | | |
| MZS 100-50 B | 52 | 11 | 17 | 21 | B209800280 |
| MZS 120-60 B | 60 | 11 | 18 | 22 | B209800249 |
| MZS 180-80 B | 80 | 19 | 22 | 26 | B209800250 |
| MZS 220-100 B | 100 | 19 | 22 | 26 | B209800251 |

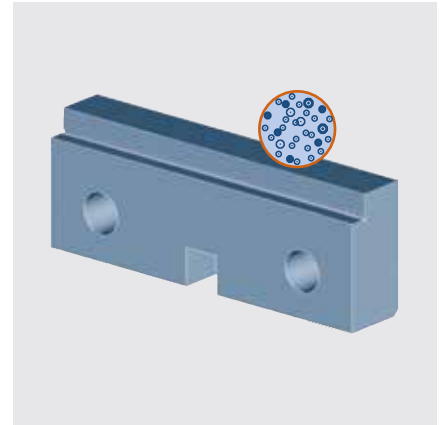
Weitere Größen auf Anfrage lieferbar.
Other sizes upon request.

Spannbacken Clamping jaws

Stufenbacken, grob mit Beschichtung Step jaws, rough with coating

Zum formschlüssigen Spannen von hartem Rohmaterial. Die gehärtete Oberfläche der Spannbacken dringt während des Spannvorgangs in die Werkstückoberfläche ein und erhöht somit die Haltekraft der Spannstelle. Die aufgetragene Beschichtung schützt die Gripbacken vor vorzeitigem Verschleiss.

For form fit clamping of high-strength raw material. The hardened surface of the clamping jaws deforms the workpiece surface during the clamping process and thus increases the holding force of the clamping location. The applied coating protects the grip jaws from premature wear.



Werkstoff

- Stahl

Material

- Steel

Ausführung

- Gehärtet, beschichtet

Finish

- Hardened, coated

Lieferumfang

2 Stufenbacken, grob mit Beschichtung

Scope of delivery

2 Step jaws, rough with coating



Praxistipp

Beste Ergebnisse bei Werkstücken über 1100 N/mm² Materialfestigkeit und bei zäher, harter Materialoberfläche.

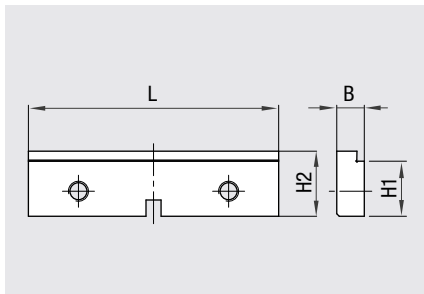
Practical advice

Best results with workpieces with more than 1100 N/mm² material strength and sturdy material surface.



**ROHTEILE SPANNEN
OHNE VORPRÄGEN**

**RAW MATERIAL CLAMPING
WITHOUT PRE-STAMPING**



| Passend für: <i>Suitable for:</i> | L [mm] | B [mm] | H1 [mm] | H2 [mm] | Bestellnr. <i>Order no.</i> |
|--------------------------------------|-----------|-----------|------------|------------|--------------------------------|
| MZE 80-36 | 36 | 6 | 9 | 12 | B209800130 |
| MZE 80-36 VA | 36 | 6 | 9 | 12 | B209800130 |
| MZE 120-36 | 36 | 6 | 9 | 12 | B209800130 |
| MZE 120-60 | 60 | 11 | 17 | 21 | B209800131 |
| MZE 150-80 | 80 | 11 | 20 | 24 | B209800173 |
| MZE 170-60 | 60 | 11 | 17 | 21 | B209800131 |
| MZE 190-100 | 100 | 11 | 22 | 26 | B209800132 |
| MZE 220-80 | 80 | 11 | 20 | 24 | B209800173 |
| MZE 240-125 | 125 | 14 | 28 | 32 | B209800133 |
| MZE 280-100 | 100 | 11 | 22 | 26 | B209800132 |
| MZE 360-125 | 125 | 14 | 28 | 32 | B209800133 |
| MZE 500-125 | 125 | 14 | 28 | 32 | B209800133 |

Weitere Größen auf Anfrage lieferbar.
Other sizes upon request.

Spannbacken Clamping jaws

Stufenbacken mit HM-Beschichtung Step jaws with carbide coating

Die gehärteten, geschliffenen und anschließend HM beschichteten Stufenbacken werden zum Spannen von geschliffenen Fertigteilen oder in der zweiten Aufspannung verwendet. Hohe Haltekraft durch erhöhten Reibfaktor. Die Werkstückoberfläche wird nicht beschädigt.

The hardened, ground and then carbide coated step jaws are used for clamping of ground finished parts or in the second set-up. High holding force through increased friction factor. The workpiece surface will not be damaged.

Werkstoff

- Stahl

Material

- Steel

Ausführung

- Gehärtet, HM-beschichtet

Finish

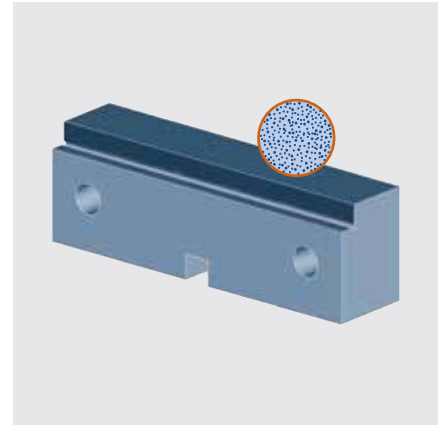
- Hardened, carbide coated

Lieferumfang

2 Stufenbacken mit HM-Beschichtung

Scope of delivery

2 Step jaws with carbide coating

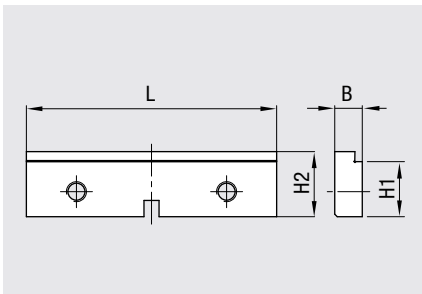


Praxistipp

Beste Ergebnisse bei Werkstücken im Werkzeug- und Formenbau bzw. zur Bearbeitung der zweiten Seite. 1,5 – 2,0-fach erhöhter Reibfaktor bzw. Haltekraft gegenüber glatten Spannflächen.

Practical advice

Best results with workpieces in mold and die production. 1,5 – 2,0 times higher friction factor or holding force than smooth clamping surfaces.



| Passend für: Suitable for: | L [mm] | B [mm] | H1 [mm] | H2 [mm] | Bestellnr. Order no. |
|-------------------------------|-----------|-----------|------------|------------|-------------------------|
| MZE 50-20 | 20 | 4 | 6 | 8 | B209800442 |
| MZE 80-36 | 36 | 6 | 9 | 12 | B209800134 |
| MZE 80-36 VA | 36 | 6 | 9 | 12 | B209800134 |
| MZE 120-36 | 36 | 6 | 9 | 12 | B209800134 |
| MZE 120-60 | 60 | 11 | 17 | 21 | B209800135 |
| MZE 150-80 | 80 | 11 | 20 | 24 | B209800171 |
| MZE 170-60 | 60 | 11 | 17 | 21 | B209800135 |
| MZE 190-100 | 100 | 11 | 22 | 26 | B209800136 |
| MZE 220-80 | 80 | 11 | 20 | 24 | B209800171 |
| MZE 240-125 | 125 | 14 | 28 | 32 | B209800137 |
| MZE 280-100 | 100 | 11 | 22 | 26 | B209800136 |
| MZE 360-125 | 125 | 14 | 28 | 32 | B209800137 |
| MZE 500-125 | 125 | 14 | 28 | 32 | B209800137 |

Weitere Größen auf Anfrage lieferbar.
Other sizes upon request.

Spannbacken Clamping jaws

Niederzug-Pendelbacken Pull-down pendulum jaws

Die Pendelbacken ermöglichen das Rohteilspannen von Guss-, Form- sowie unparallel gesägten Werkstücken. Mit den Niederzug-Pendelbacken können Winkelfehler von mehreren Millimetern ausgeglichen werden. Die Spannflächen sind grob geriffelt.

The pendulum jaws allow raw material clamping of cast, molded as well as unparallel sawed workpieces. With the pull-down pendulum jaws, angular misalignments of several millimetres can be rectified. The clamping surfaces are rough serrated.

Werkstoff

- Stahl

Material

- Steel

Ausführung

- Gehärtet, geschliffen

Finish

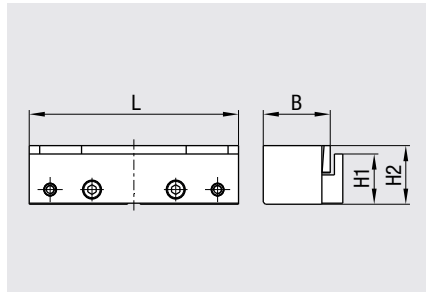
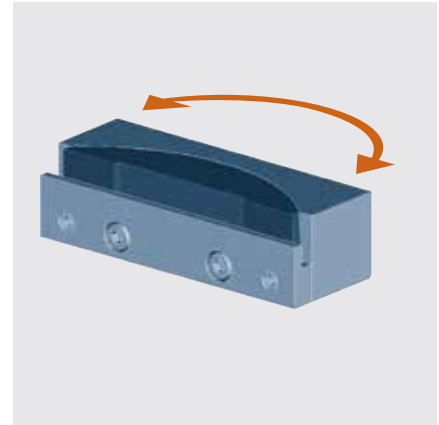
- Hardened, grinded

Lieferumfang

- 1 Niederzug-Pendelbacke
- 1 feste Backe
- 2 Auflageleisten

Scope of delivery

- 1 Pull-down pendulum jaw
- 1 Fixed jaw
- 2 Support rails



| Passend für: Suitable for: | L [mm] | B [mm] | H1 [mm] | H2 [mm] | Bestellnr. Order no. |
|-------------------------------|-----------|-----------|------------|------------|-------------------------|
| MZE 190-100 | 100 | 31 | 24 | 28 | B209800154 |
| MZE 240-125 | 125 | 31 | 30 | 34 | B209800174 |
| MZE 280-100 | 100 | 31 | 24 | 28 | B209800154 |
| MZE 360-125 | 125 | 31 | 30 | 34 | B209800174 |
| MZE 500-125 | 125 | 31 | 30 | 34 | B209800174 |

Weitere Größen auf Anfrage lieferbar.
Other sizes upon request.

Spannbacken Clamping jaws

Prismenbacken Prism jaws

Prismenbacken gehärtet und geschliffen zum Spannen von runden Werkstücken.

Hardened and grinded prism jaws for clamping round workpieces.

Werkstoff

- Stahl

Material

- Steel

Ausführung

- Gehärtet, geschliffen

Finish

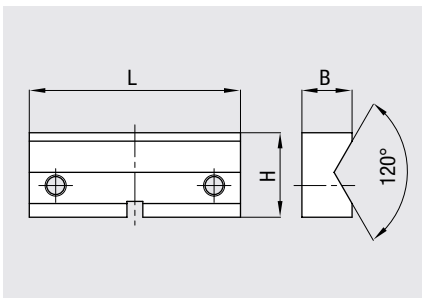
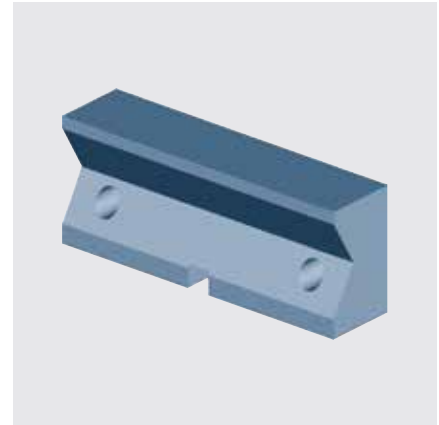
- Hardened, grinded

Lieferumfang

2 Prismenbacken

Scope of delivery

2 Prism jaws

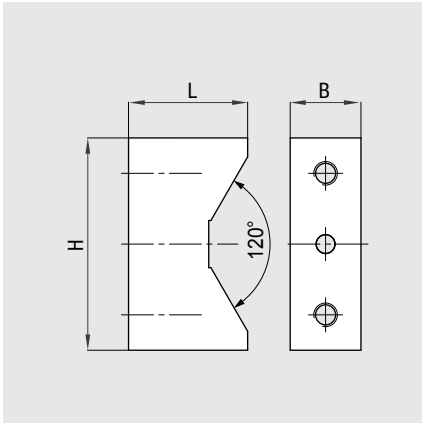


| Passend für: <i>Suitable for:</i> | Werkstück Ø <i>Workpiece Ø</i> [mm] | L [mm] | B [mm] | H [mm] | Bestellnr. <i>Order no.</i> |
|--------------------------------------|---|-----------|-----------|-----------|--------------------------------|
| MZS 70-36 B | 0,8 – 2 | 36 | 10 | 15 | B209800235 |
| | 2 – 5 | 36 | 10 | 15 | B209800236 |
| | 5 – 10 | 36 | 10 | 15 | B209800237 |
| | 10 – 18 | 36 | 10 | 15 | B209800238 |
| MZS 100-50 B | 2 – 5 | 52 | 11 | 22 | B209800039 |
| | 5 – 10 | 52 | 11 | 22 | B209800040 |
| | 10 – 20 | 52 | 11 | 22 | B209800041 |
| | 15 – 28 | 52 | 11 | 22 | B209800239 |
| MZS 120-60 B | 5 – 10 | 60 | 11 | 22 | B209800042 |
| | 10 – 20 | 60 | 11 | 22 | B209800043 |
| | 15 – 30 | 60 | 11 | 22 | B209800044 |
| MZS 180-80 B | 5 – 10 | 80 | 19 | 26 | B209800045 |
| | 10 – 20 | 80 | 19 | 26 | B209800046 |
| | 15 – 30 | 80 | 19 | 26 | B209800047 |
| | 20 – 40 | 80 | 19 | 26 | B209800240 |
| | 25 – 50 | 80 | 19 | 40 | B209800241 |
| MZS 220-80 B | 20 – 40 | 80 | 19 | 26 | B209800240 |
| | 25 – 50 | 80 | 19 | 40 | B209800241 |
| MZS 220-100 B | 10 – 20 | 100 | 19 | 26 | B209800048 |
| | 15 – 30 | 100 | 19 | 26 | B209800049 |
| | 20 – 40 | 100 | 19 | 26 | B209800050 |
| | 30 – 50 | 100 | 19 | 40 | B209800243 |
| MZS 260-125 B | 15 – 30 | 125 | 19 | 35 | B209800244 |
| | 20 – 40 | 125 | 19 | 35 | B209800245 |
| | 30 – 50 | 125 | 19 | 35 | B209800246 |
| MZS 350-160 B | 15 – 30 | 160 | 20 | 50 | B209800247 |
| | 20 – 50 | 160 | 20 | 50 | B209800248 |
| MZS 450-160 B | 15 – 30 | 160 | 20 | 50 | B209800247 |
| | 20 – 50 | 160 | 20 | 50 | B209800248 |

Weitere Größen auf Anfrage lieferbar.
Other sizes upon request.

Spannbacken Clamping jaws

Prismenbacken Prism jaws



| Passend für: <i>Suitable for:</i> | Werkstück Ø <i>Workpiece Ø</i> [mm] | L [mm] | B [mm] | H [mm] | Bestellnr. <i>Order no.</i> |
|--------------------------------------|---|-----------|-----------|-----------|--------------------------------|
| HZS 250-100 D | 10 – 24 | 90 | 30 | 80 | B209800014 |
| | 24 – 45 | 90 | 30 | 80 | B209800015 |
| | 45 – 75 | 79 | 30 | 80 | B209800016 |
| | 75 – 105 | 65 | 30 | 80 | B209800017 |
| | 105 – 135 | 50,5 | 30 | 90 | B209800018 |
| | 135 – 159 | 38 | 30 | 100 | B209800019 |

HZS 300-125 D

auf Anfrage / upon request

Weitere Größen auf Anfrage lieferbar.
Other sizes upon request.



Praxistipp

Kundenspezifische Prismenbacken
Um den unterschiedlichen Kundenanforderungen gerecht zu werden, liefern wir auch Prismenbacken nach Ihren Angaben.

Practical advice

Customized prism jaws
In order to satisfy different customer's demands we can also deliver customized prism jaws.



Kundenspezifische Prismenbacken
Custom designed prism jaws

Spannbacken Clamping jaws

Aufsatzbacken MZE Top jaws MZE

Zur Aufnahme aller Standardbacken Typ MZE sowie selbstgefertigter Backen. Die Aufsatzbacken ermöglichen den Einsatz kurzer Werkzeuge, speziell bei kleinen Werkstücken.

For use together with all standard jaws type MZE as well as customer designed jaws. The top jaws allow the use of short cutting tools especially with small workpieces.

Werkstoff

- Stahl

Material

- Steel

Ausführung

- Gehärtet, geschliffen

Finish

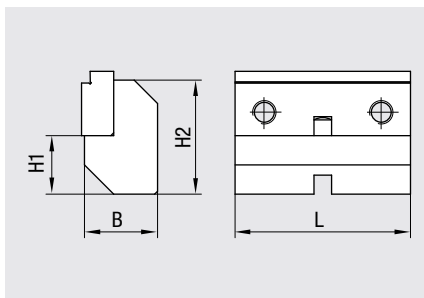
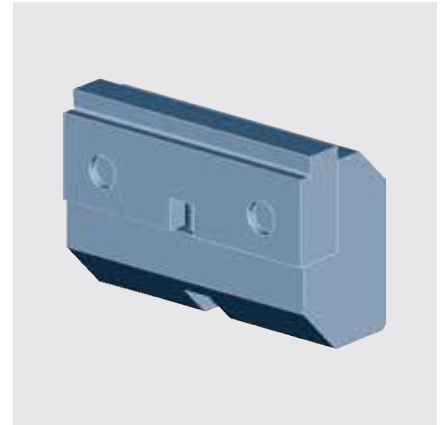
- Hardened, grinded

Lieferumfang

2 Aufsatzbacken MZE

Scope of delivery

2 Top jaws MZE



| Passend für: <i>Suitable for:</i> | L [mm] | B [mm] | H1 [mm] | H2 [mm] | Spannweite <i>Clamping width</i> [mm]* | Bestellnr. <i>Order no.</i> |
|--------------------------------------|-----------|-----------|------------|------------|--|--------------------------------|
| MZE 120-60 | 60 | 25 | 20 | 39 | 7 – 12 | B209800122 |
| MZE 170-60 | 60 | 25 | 20 | 39 | 7 – 62 | B209800122 |
| MZE 190-100 | 100 | 31,5 | 28 | 52 | 7 – 146 | B209800123 |
| MZE 240-125 | 125 | 39 | 40 | 70 | 7 – 75 | B209800124 |
| MZE 280-100 | 100 | 31,5 | 28 | 52 | 7 – 146 | B209800123 |
| MZE 360-125 | 125 | 39 | 40 | 70 | 7 – 195 | B209800124 |
| MZE 500-125 | 125 | 39 | 40 | 70 | 7 – 335 | B209800124 |

* mit Aufsatzbacken / with top jaws

Weitere Größen auf Anfrage lieferbar.
Other sizes upon request.



Mechanischer Zentrischspanner MZE 280-100
Mechanical centre-clamping vise MZE 280-100

Spannbacken Clamping jaws

Aufsatzbacken MZS Top jaws MZS

Zum Umbau der Zentrischspanner-Ausführung A in Ausführung B.

For changing a centre-clamping vise type A into type B.

Werkstoff

- Stahl

Material

- Steel

Ausführung

- Gehärtet, geschliffen

Finish

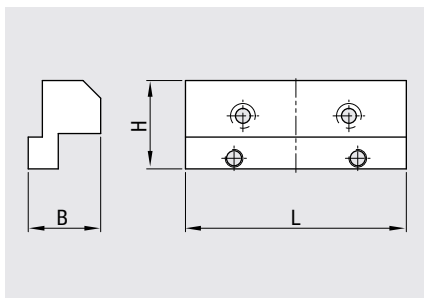
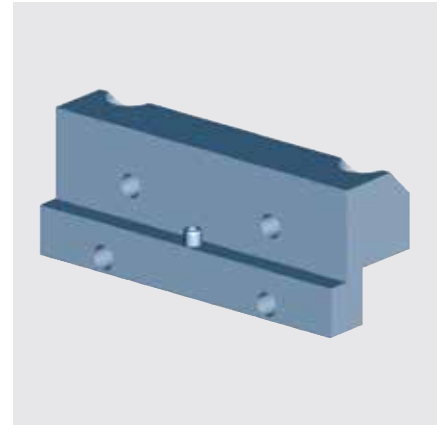
- Hardened, grinded

Lieferumfang

2 Aufsatzbacken MZS

Scope of delivery

2 Top jaws MZS



| Passend für: <i>Suitable for:</i> | L [mm] | B [mm] | H [mm] | Bestellnr. <i>Order no.</i> |
|--------------------------------------|-----------|-----------|-----------|--------------------------------|
| MZS 260-125 A | 125 | 41 | 50 | B209800167 |
| MZS 350-160 A | 160 | 54 | 65 | B209800168 |
| MZS 450-160 A | 160 | 54 | 65 | B209800168 |

Weitere Größen auf Anfrage lieferbar.
Other sizes upon request.



Mechanischer Zentrischspanner MZS 260-125 B
Mechanical centre-clamping vise MZS 260-125 B

Spannbacken Clamping jaws

Weiche Blockspannbacken Soft block jaws

Zur Selbstanfertigung von Formbacken, bzw. zum Spannen von Formteilen.

The soft block jaws can be machined or fitted on the workpiece respectively.

Werkstoff

- Stahl (16MnCr5)

Material

- Steel (16MnCr5)

Ausführung

- Weich, vorbearbeitet

Finish

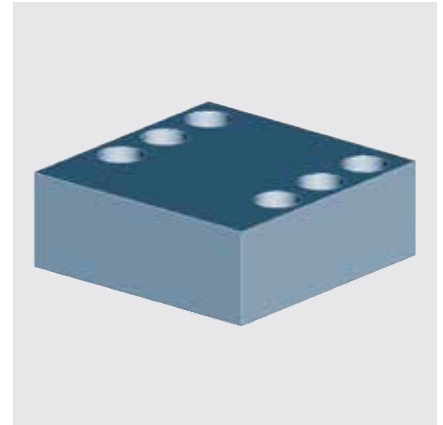
- Soft, pre-machined

Lieferumfang

2 Weiche Blockspannbacken

Scope of delivery

2 Soft block jaws

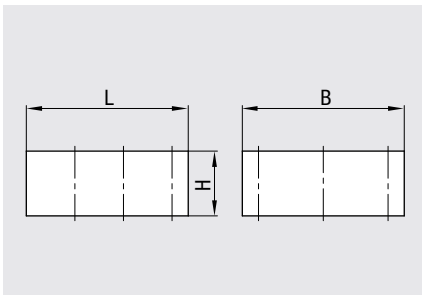


Hinweis

Aluminium-, Kunststoff- oder Messingausführung auf Anfrage lieferbar.

Note

Aluminum, plastic or brass version available on request.



Maße MZU / MZC / MZS / PZS / PZS2 / HZS / EZC / MSU
Dimensions MZU / MZC / MZS / PZS / PZS2 / HZS / EZC / MSU



Mechanischer Zentrischspanner MZU 170-60 mit Sonderbacken
Mechanical center-clamping vise MZU 170-60 with custom designed jaws

| Passend für: Suitable for: | L [mm] | B [mm] | H [mm] | Bestellnr. Order no. |
|-------------------------------|-----------|-----------|-----------|-------------------------|
| MZU 80-36 | 32 | 36 | 15 | B209800001 |
| MZU 120-36 | 32 | 36 | 15 | B209800001 |
| MZU 120-60 | 50 | 60 | 30 | B209800143 |
| MZU 150-80 | 50 | 80 | 36 | B209800160 |
| MZU 150-125 | 50 | 125 | 36 | B209800505 |
| MZU 170-60 | 50 | 60 | 30 | B209800143 |
| MZU 190-100 | 70 | 100 | 40 | B209800144 |
| MZU 220-60 | 50 | 60 | 30 | B209800143 |
| MZU 220-80 | 50 | 80 | 36 | B209800160 |
| MZU 220-125 | 50 | 125 | 36 | B209800505 |
| MZU 240-125 | 100 | 125 | 50 | B209800145 |
| MZU 280-100 | 70 | 100 | 40 | B209800144 |
| MZU 320-125 | 50 | 125 | 36 | B209800505 |
| MZU 360-125 | 100 | 125 | 50 | B209800145 |
| MZU 360-125-2 | 100 | 125 | 50 | B209800145 |
| MZU 500-125 | 100 | 125 | 50 | B209800145 |
| MZU 500-125-2 | 100 | 125 | 50 | B209800145 |
| MZC 220-80 E/S | 84 | 80 | 34 | B209800338 |
| MZC 280-100 E/S | 114 | 100 | 44 | B209800361 |
| MZC 360-125 E/S | 144 | 125 | 55 | B209800443 |

Weitere Größen auf Anfrage lieferbar.
Other sizes upon request.

Spannbacken Clamping jaws

Weiche Blockspannbacken Soft block jaws



Hydraulischer Zentrischspanner HZS 180-80 A
mit Sonderbacken
*Hydraulic centre-clamping vise HZS 180-80 A
with custom designed jaws*



Mechanischer Zentrischspanner MZU 170-60
mit Sonderbacken
*Mechanical centre-clamping vise MZU 170-60
with custom designed jaws*

| Passend für: <i>Suitable for:</i> | L [mm] | B [mm] | H [mm] | Bestellnr. <i>Order no.</i> |
|--------------------------------------|-----------|-----------|-----------|--------------------------------|
| MZS 70-36 A | 32 | 36 | 15 | B209800001 |
| MZS 100-50 A | 40 | 52 | 20 | B209800161 |
| MZS 120-60 A | 52,5 | 60 | 25 | B209800003 |
| MZS 180-80 A | 80 | 80 | 30 | B209800004 |
| MZS 220-80 A | 80 | 80 | 30 | B209800004 |
| MZS 220-100 A | 100 | 100 | 40 | B209800005 |
| MZS 260-125 A | 100 | 125 | 50 | B209800006 |
| MZS 350-160 A | 130 | 160 | 60 | B209800110 |
| MZS 450-160 A | 130 | 160 | 60 | B209800110 |
| PZS 100-50 A | 40 | 52 | 20 | B209800161 |
| PZS 120-60 A | 52,5 | 60 | 25 | B209800003 |
| PZS 180-80 A | 80 | 80 | 30 | B209800004 |
| PZS 180-80 AT | 80 | 80 | 30 | B209800004 |
| PZS ² 120-60 A* | 58 | 60 | 36 | B209800358 |
| PZS ² 120-60 A** | 58 | 60 | 36 | B209800360 |
| PZS ² 180-80 A* | 80 | 80 | 30 | B209800444 |
| PZS ² 180-80 A** | 80 | 80 | 30 | B209800445 |
| HZS 70-36 A | 32 | 36 | 15 | B209800001 |
| HZS 100-50 A | 40 | 52 | 20 | B209800161 |
| HZS 120-60 A | 52,5 | 60 | 25 | B209800003 |
| HZS 180-80 A | 80 | 80 | 30 | B209800004 |
| HZS 180-100 A | 75 | 100 | 40 | B209800162 |
| HZS 250-100 A | 100 | 100 | 40 | B209800005 |
| HZS 300-125 A | 125 | 125 | 50 | B209800359 |
| EZC 220-80 | 84 | 80 | 34 | B209800338 |
| EZC 280-100 | 114 | 100 | 44 | B209800361 |
| MSU 80-36 | 32 | 36 | 15 | B209800001 |
| MSU 170-60 | 50 | 60 | 30 | B209800143 |
| MSU 220-80 | 50 | 80 | 36 | B209800160 |
| MSU 280-100 | 70 | 100 | 40 | B209800144 |
| MSU 360-125 | 100 | 125 | 50 | B209800145 |

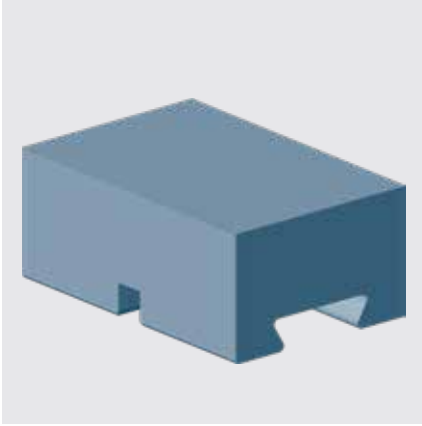
* ohne Spitzenverzahnung / without fine serration

** mit Spitzenverzahnung / with fine serration

Weitere Größen auf Anfrage lieferbar.
Other sizes upon request.

Spannbacken Clamping jaws

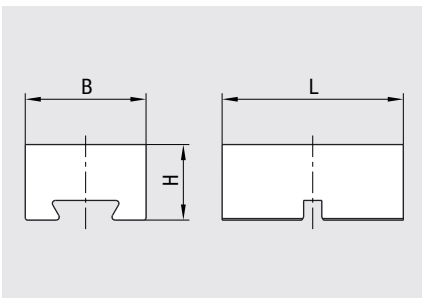
Weiche Blockspannbacken Soft block jaws



| Passend für: <i>Suitable for:</i> | L [mm] | B [mm] | H [mm] | Bestellnr. <i>Order no.</i> |
|--------------------------------------|-----------|-----------|-----------|--------------------------------|
| MZQ 120-60 | 60 | 40 | 25 | B209800446 |
| MZQ 150-80 | 80 | 60 | 30 | B209800447 |
| MZQ 170-60 | 60 | 40 | 25 | B209800446 |
| MZQ 190-100 | 100 | 80 | 40 | B209800448 |
| MZQ 220-60 | 60 | 40 | 25 | B209800446 |
| MZQ 220-80 | 80 | 60 | 30 | B209800447 |
| MZQ 280-100 | 100 | 80 | 40 | B209800448 |

* ohne Spitzenverzahnung / without fine serration
 ** mit Spitzenverzahnung / with fine serration

Weitere Größen auf Anfrage lieferbar.
Other sizes upon request.



Maße MZQ
 Dimensions MZQ



Pneumatischer Zentrischspanner PZS 120-60 A mit weichen Blockspannbacken
 Pneumatic centre-clamping vise PZS 120-60 A with soft block jaws

Spannbacken Clamping jaws

Stufen-Wendebacken Reversible stepped jaws

Universelle Stufenbacken umkehrbar, mit drei geschliffenen Spannstufen und Befestigungsgewinde für Festanschlag. Die gehärteten und geschliffenen Backen werden zum Spannen von Fertigteilen oder in der zweiten Aufspannung verwendet.

Universal stepped jaws reversible, with three ground clamping stages and threaded mounting hole for fixed stop. The hardened and ground jaws are used for clamping of finished parts or in the second setup.

Werkstoff

- Stahl

Material

- Steel

Ausführung

- Gehärtet, geschliffen

Finish

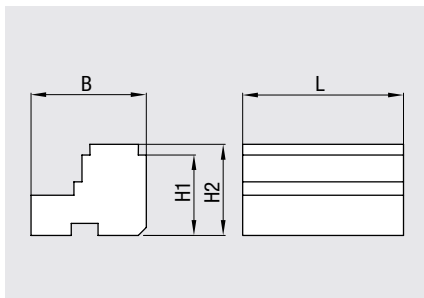
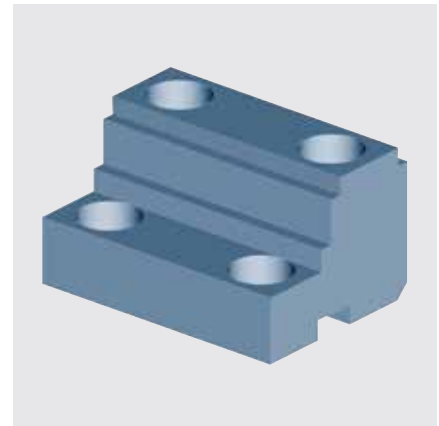
- Hardened, grinded

Lieferumfang

2 Stufen-Wendebacken

Scope of delivery

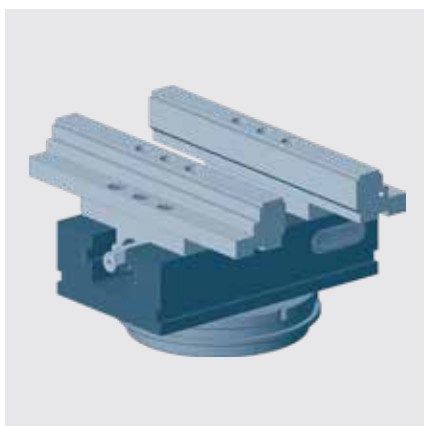
2 Reversible stepped jaws



Maße MZU / MZC / MZS / PZS / PZS2 / HZS / EZC / MSU
Dimensions MZU / MZC / MZS / PZS / PZS2 / HZS / EZC / MSU

| Passend für: Suitable for: | L [mm] | B [mm] | H1 [mm] | H2 [mm] | Bestellnr. Order no. |
|-------------------------------|-----------|-----------|------------|------------|-------------------------|
| MZU 80-36 | 36 | 27 | 17 | 20 | B209800282 |
| MZU 120-36 | 36 | 27 | 17 | 20 | B209800282 |
| MZU 120-60 | 60 | 43 | 30 | 34 | B209800213 |
| MZU 150-80 | 80 | 50 | 36 | 40 | B209800214 |
| MZU 150-125 | 125 | 50 | 36 | 40 | B209800491 |
| MZU 170-60 | 60 | 43 | 30 | 34 | B209800213 |
| MZU 190-100 | 100 | 62 | 40 | 44 | B209800215 |
| MZU 220-80 | 80 | 50 | 36 | 40 | B209800214 |
| MZU 220-125 | 125 | 50 | 36 | 40 | B209800491 |
| MZU 240-125 | 125 | 80 | 50 | 55 | B209800216 |
| MZU 280-100 | 100 | 62 | 40 | 44 | B209800215 |
| MZU 320-125 | 125 | 50 | 36 | 40 | B209800491 |
| MZU 360-125 | 125 | 80 | 50 | 55 | B209800216 |
| MZU 500-125 | 125 | 80 | 50 | 55 | B209800216 |
| MZU 360-125-2 | 125 | 80 | 50 | 55 | B209800216 |
| MZU 500-125-2 | 125 | 80 | 50 | 55 | B209800216 |
| MZC 220-80 E/S | 50 | 52 | 30 | 34 | B209800337 |
| MZC 280-100 E/S | 60 | 70 | 40 | 44 | B209800363 |
| MZC 220-80 E/S | 80 | 52 | 30 | 34 | B209800336 |
| MZC 280-100 E/S | 100 | 70 | 40 | 44 | B209800362 |
| MZC 360-125 E/S | 75 | 88,5 | 50 | 55 | B209800449 |
| MZC 360-125 E/S | 125 | 88,5 | 50 | 55 | B209800450 |

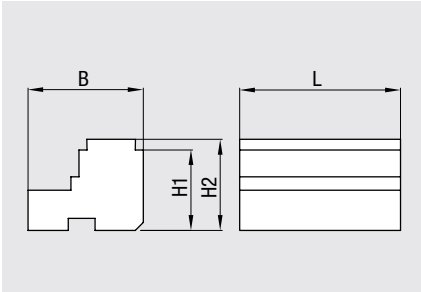
Weitere Größen auf Anfrage lieferbar.
Other sizes upon request.



Mechanischer Zentrischspanner MZU 220-125
mit kundenspezifischen Spannbacken
Mechanical centre-clamping vise MZU 220-125
with customized clamping jaws

Spannbacken Clamping jaws

Stufen-Wendebcken Reversible stepped jaws



Maße MZU / MZC / MZS / PZS / PZS² / HZS / EZC / MSU
Dimensions MZU / MZC / MZS / PZS / PZS² / HZS / EZC / MSU



Mechanischer Zentrischspanner MZU 360-125
mit Stufen-Wendebcken
Mechanical centre-clamping vise MZU 360-125
with reversible stepped jaws

| Passend für: Suitable for: | L [mm] | B [mm] | H1 [mm] | H2 [mm] | Bestellnr. Order no. |
|-------------------------------|-----------|-----------|------------|------------|-------------------------|
| MZS 70-36 A | 36 | 27 | 17 | 20 | B209800282 |
| MZS 100-50 A | 52 | 37 | 16 | 20 | B209800218 |
| MZS 120-60 A | 60 | 42 | 21 | 25 | B209800219 |
| MZS 180-80 A | 80 | 64 | 26 | 30 | B209800220 |
| MZS 220-80 A | 80 | 64 | 26 | 30 | B209800220 |
| MZS 220-100 A | 100 | 100 | 40 | 46 | B209800221 |
| MZS 260-125 A | 125 | 88 | 46 | 50 | B209800127 |
| MZS 350-160 A | 160 | 100 | 40 | 46 | B209800142 |
| MZS 450-160 A | 160 | 110 | 56 | 60 | B209800142 |
| | | | | | |
| PZS 100-50 A | 52 | 37 | 16 | 20 | B209800218 |
| PZS 120-60 A | 60 | 42 | 21 | 25 | B209800219 |
| PZS 180-80 A | 80 | 64 | 26 | 30 | B209800220 |
| PZS 180-80 AT | 80 | 64 | 26 | 30 | B209800220 |
| | | | | | |
| PZS ² 120-60 A* | 60 | 54 | 22 | 26 | B209800525 |
| PZS ² 180-80 A* | 80 | 75 | 26 | 30 | B209800526 |
| | | | | | |
| HZS 100-50 A | 52 | 37 | 16 | 20 | B209800218 |
| HZS 120-60 A | 60 | 42 | 21 | 25 | B209800219 |
| HZS 180-80 A | 80 | 64 | 26 | 30 | B209800220 |
| HZS 180-100 A | 100 | 67 | 36 | 40 | B209800217 |
| HZS 250-100 A | 100 | 83 | 36 | 40 | B209800221 |
| HZS 300-125 A | 125 | 110 | 36 | 40 | B209800231 |
| | | | | | |
| EZC 220-80 | 50 | 52 | 30 | 34 | B209800337 |
| EZC 280-100 | 60 | 70 | 40 | 44 | B209800363 |
| EZC 220-80 | 80 | 52 | 30 | 34 | B209800336 |
| EZC 280-100 | 100 | 70 | 40 | 44 | B209800362 |
| | | | | | |
| MDU 120-36 | 36 | 27 | 17 | 20 | B209800282 |
| MDU 220-60 | 60 | 43 | 30 | 34 | B209800213 |
| MDU 320-125 | 125 | 50 | 36 | 40 | B209800491 |
| MDU 360-125 | 125 | 80 | 50 | 55 | B209800216 |
| MDU 500-125 | 125 | 80 | 50 | 55 | B209800216 |

* mit Spitzenverzahnung / with fine serration

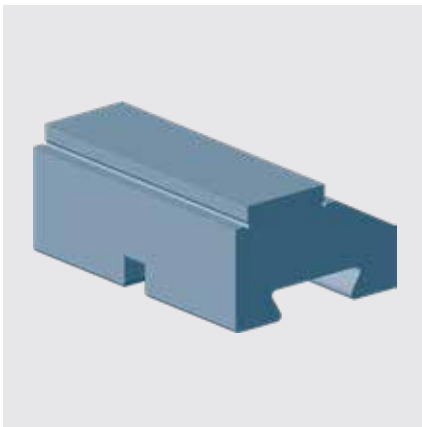
Weitere Größen auf Anfrage lieferbar.
Other sizes upon request.

Spannbacken Clamping jaws

Stufen-Wendebacken Reversible stepped jaws

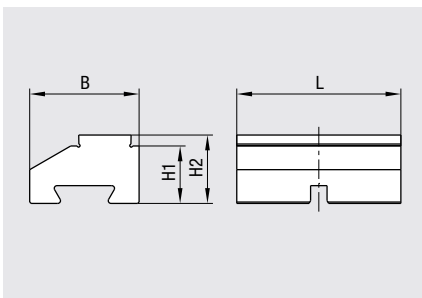
| Passend für: <i>Suitable for:</i> | L [mm] | B [mm] | H1 [mm] | H2 [mm] | Bestellnr. <i>Order no.</i> |
|--------------------------------------|-----------|-----------|------------|------------|--------------------------------|
| MSU 80-36 | 36 | 27 | 17 | 20 | B209800282 |
| MSU 170-60 | 60 | 43 | 30 | 34 | B209800213 |
| MSU 220-80 | 80 | 50 | 36 | 40 | B209800214 |
| MSU 280-100 | 100 | 62 | 40 | 44 | B209800215 |
| MSU 360-125 | 125 | 80 | 50 | 55 | B209800216 |

Weitere Größen auf Anfrage lieferbar.
Other sizes upon request.

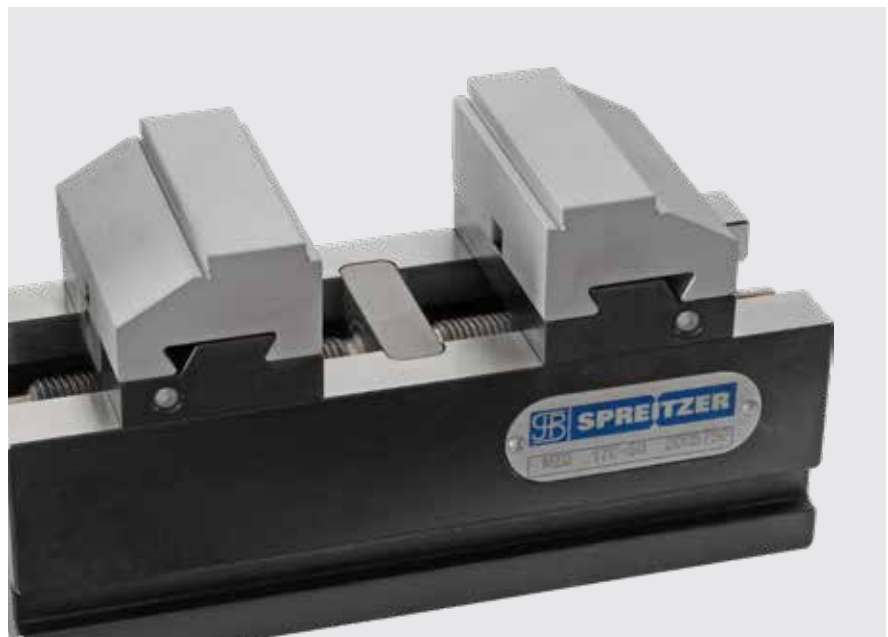


| Passend für: <i>Suitable for:</i> | L [mm] | B [mm] | H1 [mm] | H2 [mm] | Bestellnr. <i>Order no.</i> |
|--------------------------------------|-----------|-----------|------------|------------|--------------------------------|
| MZQ 120-60 | 60 | 40 | 21 | 25 | B209800451 |
| MZQ 150-80 | 80 | 60 | 26 | 30 | B209800452 |
| MZQ 170-60 | 60 | 40 | 21 | 25 | B209800451 |
| MZQ 190-100 | 100 | 80 | 36 | 40 | B209800453 |
| MZQ 220-60 | 60 | 40 | 21 | 25 | B209800451 |
| MZQ 220-80 | 80 | 60 | 26 | 30 | B209800452 |
| MZQ 280-100 | 100 | 80 | 36 | 40 | B209800453 |

Weitere Größen auf Anfrage lieferbar.
Other sizes upon request.



Maße MZQ
Dimensions MZQ



Mechanischer Zentrischspanner MZQ 170-60 mit Stufen-Wendebacken
Mechanical centre-clamping vise MZQ 170-60 with reversible stepped jaws

Spannbacken Clamping jaws

Stufen-Gripbacken Stepped grip jaws

Zum formschlüssigen Spannen von Rohmaterial. Die gehärtete Oberfläche der Gripbacken dringt während des Spannvorgangs in die Werkstückoberfläche ein und erhöht somit die Haltekraft der Spannstelle.

For form fit clamping of raw material. The hardened surface of the grip jaws deforms the workpiece surface during the clamping process and thus increases the holding force of the clamping location.

Werkstoff

- Spezieller Werkzeugstahl

Material

- Special tool steel

Ausführung

- Gehärtet

Finish

- Hardened

Lieferumfang

2 Stufen-Gripbacken

Scope of delivery

2 Stepped grip jaws

NEU – GRIPBACKEN FÜR WERKSTÜCKE AUS HOCHFESTEM WERKSTOFF AUF ANFRAGE.
NEW – GRIP JAWS FOR WORKPIECES MADE OF HIGH-STRENGTH MATERIAL ON REQUEST.



Praxistipp

- Die Stufen-Gripbacken sind speziell für große Spannweiten geeignet.
- Beste Ergebnisse bei Werkstücken bis 1100 N/mm² Materialfestigkeit und bei zäher, harter Materialoberfläche.

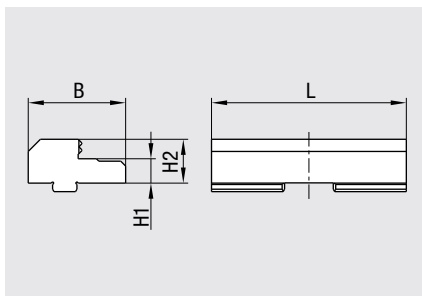
Practical advice

- The stepped grip jaws are especially suitable for large clamping width.
- Best results with workpieces up to 1100 N/mm² material strength and sturdy material surface.



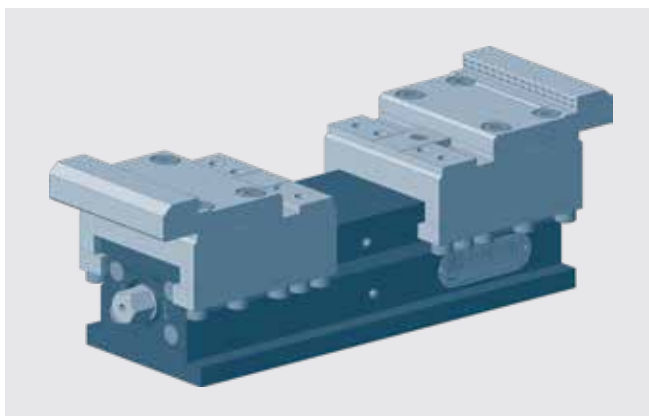
ROHTEILE SPANNEN OHNE VORPRÄGEN

RAW MATERIAL CLAMPING WITHOUT PRE-STAMPING



| Passend für: Suitable for: | L [mm] | B [mm] | H1 [mm] | H2 [mm] | Bestellnr. Order no. |
|-------------------------------|-----------|-----------|------------|------------|-------------------------|
| MZC 220-80 E/S | 80 | 40 | 10 | 18 | B209800344 |
| MZC 280-100 E/S | 100 | 48 | 18 | 26 | B209800369 |
| MZC 360-125 E/S | 125 | 60 | 24 | 32 | B209800457 |
| EZC 220-80 | 80 | 40 | 10 | 18 | B209800344 |
| EZC 280-100 | 100 | 48 | 18 | 26 | B209800369 |

Weitere Größen auf Anfrage lieferbar.
Other sizes upon request.



Stufen-Gripbacken optimiert für maximale Spannweite auf Anfrage lieferbar
Stepped grip jaws optimized for maximum clamping width available on request

Spannbacken Clamping jaws

Grip-Wendebacken Reversible grip jaws

Zum formschlüssigen Spannen von Rohmaterial. Die gehärtete Oberfläche der Gripbacken dringt während des Spannvorgangs in die Werkstückoberfläche ein und erhöht somit die Haltekraft der Spannstelle. Die aufgetragene Beschichtung schützt die Gripbacken vor vorzeitigem Verschleiss.

For form fit clamping of raw material. The hardened surface of the grip jaws deforms the workpiece surface during the clamping process and thus increases the holding force of the clamping location. The applied coating protects the grip jaws from premature wear.

Werkstoff

- Spezieller Werkzeugstahl

Material

- Special tool steel

Ausführung

- Gehärtet
- Gehärtet und beschichtet

Finish

- Hardened
- Hardened and coated

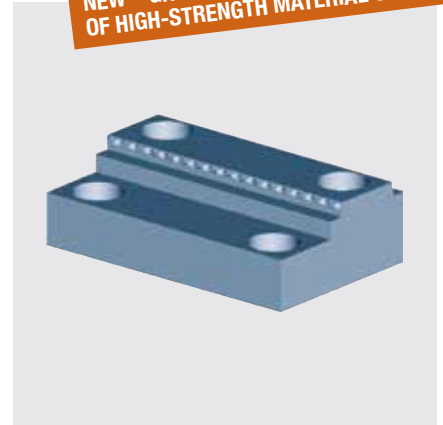
Lieferumfang

2 Grip-Wendebacken

Scope of delivery

2 Reversible grip jaws

NEU – GRIPBACKEN FÜR WERKSTÜCKE AUS HOCHFESTEM WERKSTOFF AUF ANFRAGE.
NEW – GRIP JAWS FOR WORKPIECES MADE OF HIGH-STRENGTH MATERIAL ON REQUEST.



Praxistipp

Beste Ergebnisse bei Werkstücken bis 1100 N/mm² Materialfestigkeit.

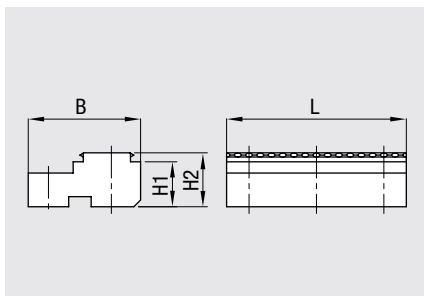
Practical advice

Best results with workpieces up to 1100 N/mm² material strength.



**ROHTEILE SPANNEN
OHNE VORPRÄGEN**

**RAW MATERIAL CLAMPING
WITHOUT PRE-STAMPING**



Beschichtet

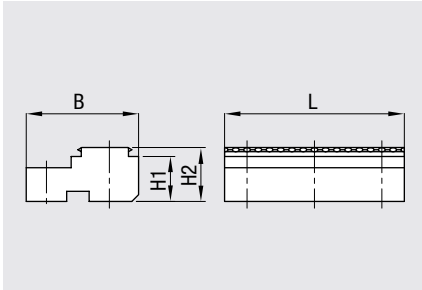
Coated

| Passend für: Suitable for: | L [mm] | B [mm] | H1 [mm] | H2 [mm] | Bestellnr. Order no. |
|-------------------------------|-----------|-----------|------------|------------|-------------------------|
| MZU 80-36 | 36 | 27 | 16 | 20 | B209800293 |
| MZU 120-36 | 36 | 27 | 16 | 20 | B209800293 |
| MZU 120-60 | 60 | 44 | 20 | 24 | B209800209 |
| MZU 150-80 | 80 | 50 | 20 | 24 | B209800210 |
| MZU 150-125 | 125 | 50 | 20 | 24 | B209800492 |
| MZU 170-60 | 60 | 44 | 20 | 24 | B209800209 |
| MZU 190-100 | 100 | 64 | 30 | 34 | B209800211 |
| MZU 220-60 | 60 | 44 | 20 | 24 | B209800209 |
| MZU 220-80 | 80 | 50 | 20 | 24 | B209800210 |
| MZU 220-125 | 125 | 50 | 20 | 24 | B209800492 |
| MZU 240-125 | 125 | 80 | 40 | 44 | B209800212 |
| MZU 280-100 | 100 | 64 | 30 | 34 | B209800211 |
| MZU 320-125 | 125 | 50 | 20 | 24 | B209800492 |
| MZU 360-125 | 125 | 80 | 40 | 44 | B209800212 |
| MZU 360-125-2 | 125 | 80 | 40 | 44 | B209800212 |
| MZU 500-125 | 125 | 80 | 40 | 44 | B209800212 |
| MZU 500-125-2 | 125 | 80 | 40 | 44 | B209800212 |

Weitere Größen auf Anfrage lieferbar.
Other sizes upon request.

Spannbacken Clamping jaws

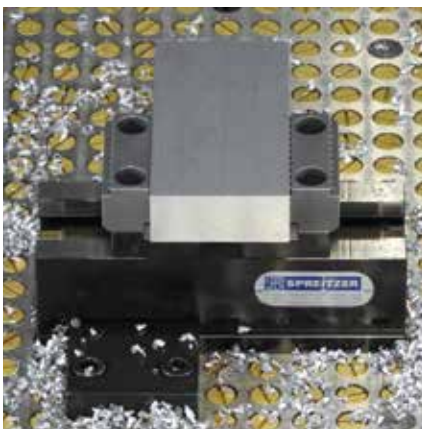
Grip-Wendebacken Reversible grip jaws



Beschichtet Coated

| Passend für: Suitable for: | L [mm] | B [mm] | H1 [mm] | H2 [mm] | Bestellnr. Order no. |
|-------------------------------|-----------|-----------|------------|------------|-------------------------|
| MSU 80-36 | 36 | 27 | 16 | 20 | B209800293 |
| MSU 170-60 | 60 | 44 | 20 | 24 | B209800209 |
| MSU 220-80 | 80 | 50 | 20 | 24 | B209800210 |
| MSU 280-100 | 100 | 64 | 30 | 34 | B209800211 |
| MSU 360-125 | 125 | 80 | 40 | 44 | B209800212 |

Weitere Größen auf Anfrage lieferbar.
Other sizes upon request.



Mechanischer Zentrischspanner MZU 170-60 mit Grip-Wendebacken
Mechanical centre-clamping vise MZU 170-60 with reversible grip jaws

Unbeschichtet Uncoated

| Passend für: Suitable for: | L [mm] | B [mm] | H1 [mm] | H2 [mm] | Bestellnr. Order no. |
|-------------------------------|-----------|-----------|------------|------------|-------------------------|
| MZU 80-36 | 36 | 27 | 16 | 20 | (B209800478) |
| MZU 120-36 | 36 | 27 | 16 | 20 | (B209800478) |
| MZU 120-60 | 60 | 44 | 20 | 24 | (B209800345) |
| MZU 150-80 | 80 | 50 | 20 | 24 | (B209800346) |
| MZU 170-60 | 60 | 44 | 20 | 24 | (B209800345) |
| MZU 190-100 | 100 | 64 | 30 | 34 | (B209800347) |
| MZU 220-60 | 60 | 44 | 20 | 24 | (B209800345) |
| MZU 220-80 | 80 | 50 | 20 | 24 | (B209800346) |
| MZU 240-125 | 125 | 80 | 40 | 44 | (B209800348) |
| MZU 280-100 | 100 | 64 | 30 | 34 | (B209800347) |
| MZU 360-125 | 125 | 80 | 40 | 44 | (B209800348) |
| MZU 360-125-2 | 125 | 80 | 40 | 44 | (B209800348) |
| MZU 500-125 | 125 | 80 | 40 | 44 | (B209800348) |
| MZU 500-125-2 | 125 | 80 | 40 | 44 | (B209800348) |
| MSU 80-36 | 36 | 27 | 16 | 20 | (B209800478) |
| MSU 170-60 | 60 | 44 | 20 | 24 | (B209800345) |
| MSU 220-80 | 80 | 50 | 20 | 24 | (B209800346) |
| MSU 280-100 | 100 | 64 | 30 | 34 | (B209800347) |
| MSU 360-125 | 125 | 80 | 40 | 44 | (B209800348) |

Weitere Größen auf Anfrage lieferbar.
Other sizes upon request.

() Lieferung nur auf Anfrage.
() Available on request only.



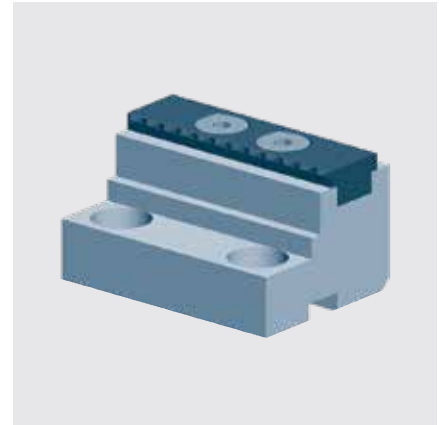
Mechanischer Zentrischspanner MZU 240-125 mit Grip-Wendebacken
Mechanical centre-clamping vise MZU 240-125 with reversible grip jaws

Spannbacken Clamping jaws

Stufen-Wendebacken mit Gripeleisten Reversible stepped jaws with grip inserts

Universelle Stufenbacken umkehrbar, mit eingesetzten Gripeleisten, geschliffenen Spannstufen und Befestigungsgewinde für Festanschlag. Zum formschlüssigen Spannen von Rohmaterial bzw. zum Spannen von Fertigteilen auf der glatten Spannstufe. Die gehärtete Oberfläche der Gripeleisten dringt während des Spannvorgangs in die Werkstückoberfläche ein und erhöht somit die Haltekraft der Spannstelle. Die aufgebrachte Beschichtung schützt die Gripeleisten vor vorzeitigem Verschleiß. Die Gripeleisten können bei Bedarf ausgetauscht werden.

Universal stepped jaws reversible, with integrated grip inserts, ground clamping stages and threaded mounting hole for fixed stop. For form fit clamping of raw material or for clamping of finished parts on the smooth clamping stage. The hardened surface of the grip inserts deforms the workpiece surface during the clamping process and thus increases the holding force of the clamping location. The applied coating protects the grip inserts from premature wear. The grip inserts can be replaced, if necessary.



Werkstoff

- Stahl

Material

- Steel

Ausführung

- Gehärtet, geschliffen und beschichtet (Gripeleiste)

Finish

- Hardened, grinded and coated (grip inserts)

Lieferumfang

2 Stufen-Wendebacken mit Gripeleisten

Scope of delivery

2 Reversible stepped jaws with grip inserts



Praxistipp

- Beste Ergebnisse bei Werkstücken bis 1100 N/mm² Materialfestigkeit.

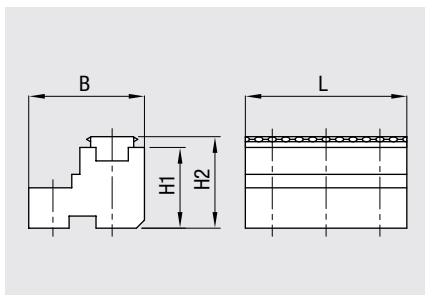
Practical advice

- Best results with workpieces up to 1100 N/mm² material strength.



**ROHTEILE SPANNEN
OHNE VORPRÄGEN**

**RAW MATERIAL CLAMPING
WITHOUT PRE-STAMPING**



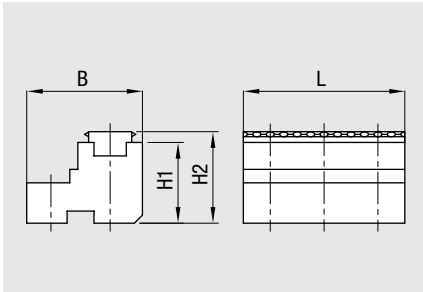
Maße MZU / MZC / EZC / MSU
Dimensions MZU / MZC / EZC / MSU

| Passend für: Suitable for: | L [mm] | B [mm] | H1 [mm] | H2 [mm] | Bestellnr. Order no. |
|-------------------------------|-----------|-----------|------------|------------|-------------------------|
| MZU 120-60 | 60 | 43 | 30 | 34 | B209800155 |
| MZU 150-80 | 80 | 50 | 36 | 40 | B209800158 |
| MZU 150-125 | 125 | 50 | 36 | 40 | B209800487 |
| MZU 170-60 | 60 | 43 | 30 | 34 | B209800155 |
| MZU 190-100 | 100 | 62 | 40 | 44 | B209800159 |
| MZU 220-60 | 60 | 43 | 30 | 34 | B209800155 |
| MZU 220-80 | 80 | 50 | 36 | 40 | B209800158 |
| MZU 220-125 | 125 | 50 | 36 | 40 | B209800487 |
| MZU 240-125 | 125 | 80 | 50 | 54 | B209800208 |
| MZU 280-100 | 100 | 62 | 40 | 44 | B209800159 |
| MZU 320-125 | 125 | 50 | 36 | 40 | B209800487 |
| MZU 360-125 | 125 | 80 | 50 | 54 | B209800208 |
| MZU 360-125-2 | 125 | 80 | 50 | 54 | B209800208 |
| MZU 500-125 | 125 | 80 | 50 | 54 | B209800208 |
| MZU 500-125-2 | 125 | 80 | 50 | 54 | B209800208 |

Weitere Größen auf Anfrage lieferbar.
Other sizes upon request.

Spannbacken Clamping jaws

Stufen-Wendebacken mit Gripeleisten Reversible stepped jaws with grip inserts



Maße MZU / MZC / EZC / MSU
Dimensions MZU / MZC / EZC / MSU

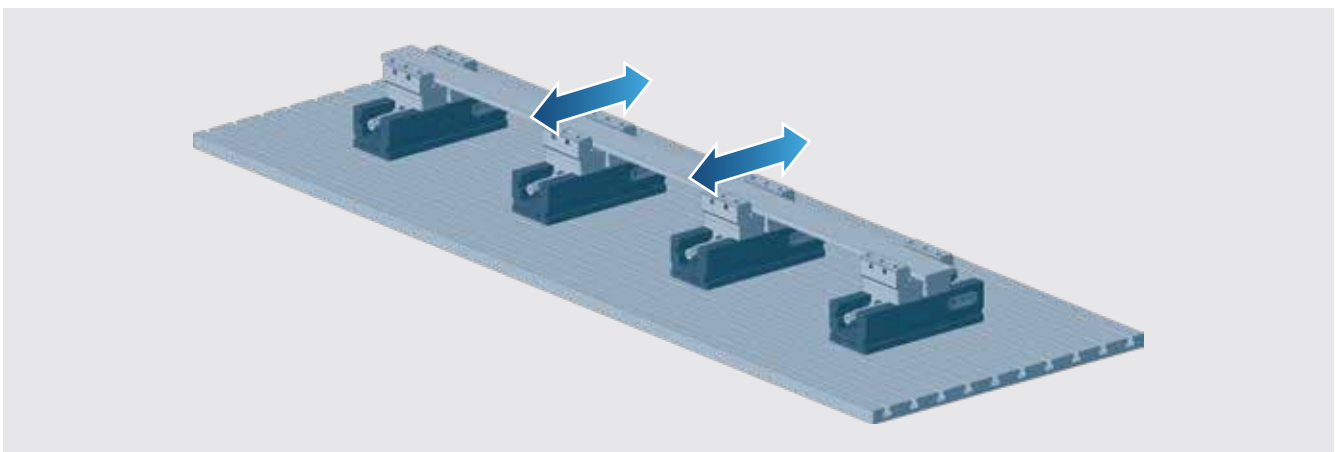
| Passend für: Suitable for: | L [mm] | B [mm] | H1 [mm] | H2 [mm] | Bestellnr. Order no. |
|-------------------------------|-----------|-----------|------------|------------|-------------------------|
| MZC 220-80 E/S | 80 | 52 | 30 | 34 | B209800333 |
| MZC 280-100 E/S | 100 | 70 | 40 | 44 | B209800368 |
| MZC 360-125 E/S | 125 | 90 | 50 | 54 | B209800429 |
| <hr/> | | | | | |
| EZC 220-80 | 80 | 52 | 30 | 34 | B209800333 |
| EZC 280-100 | 100 | 70 | 40 | 44 | B209800368 |
| <hr/> | | | | | |
| MSU 170-60 | 60 | 43 | 30 | 34 | B209800155 |
| MSU 220-80 | 80 | 48 | 36 | 40 | B209800158 |
| MSU 280-100 | 100 | 62 | 40 | 44 | B209800159 |
| MSU 360-125 | 125 | 80 | 51 | 55 | B209800208 |
| <hr/> | | | | | |
| PZS ² 120-60 A* | 60 | 54 | 22 | 26 | B209800521 |
| PZS ² 180-80 A* | 80 | 75 | 26 | 30 | B209800522 |

* mit Spitzenverzahnung / with fine serration

Weitere Größen auf Anfrage lieferbar.
Other sizes upon request.

Ausgleichsfunktion Floating function

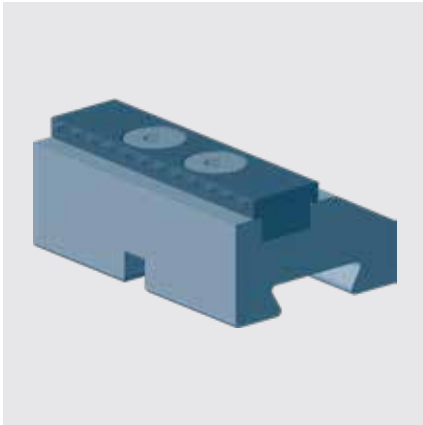
| Praxistipp | Practical advice |
|---|--|
| <p>Zwei Zentrischspanner der Baureihe MZU an den Enden, zwei Zentrischspanner mit schwimmender Spindellagerung in der Mitte fixieren das Kundenwerkstück ohne äußerliche Verformung. Die Spindellagerung kann während der Bearbeitung fixiert werden.</p> | <p>Two centre-clamping vises MZU at the ends, two centre-clamping vises with floating spindle in the centre fix the workpiece without external deformation. The spindle can be fixed during machining.</p> |



Mechanischer Zentrischspanner MZU mit schwimmender Spindellagerung
Mechanical centre-clamping vises MZU with floating spindle

Spannbacken Clamping jaws

Stufen-Wendebacken mit Gripeleisten Reversible stepped jaws with grip inserts

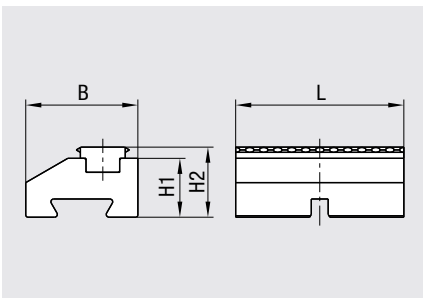


| Passend für: <i>Suitable for:</i> | L [mm] | B [mm] | H1 [mm] | H2 [mm] | Bestellnr. <i>Order no.</i> |
|--------------------------------------|-----------|-----------|------------|------------|--------------------------------|
| MZQ 120-60 | 60 | 40 | 21 | 25 | B209800454 |
| MZQ 150-80 | 80 | 60 | 26 | 30 | B209800455 |
| MZQ 170-60 | 60 | 40 | 21 | 25 | B209800454 |
| MZQ 220-60 | 60 | 40 | 21 | 25 | B209800454 |
| MZQ 190-100 | 100 | 80 | 36 | 40 | B209800456 |
| MZQ 220-80 | 80 | 60 | 26 | 30 | B209800455 |
| MZQ 280-100 | 100 | 80 | 36 | 40 | B209800456 |

Weitere Größen auf Anfrage lieferbar.
Other sizes upon request.

Hinweis:
Gripeleisten siehe Seite 181

Note:
Grip inserts see page 181



Maße MZQ
Dimensions MZQ



Mechanischer Zentrischspanner MZQ 170-60 mit Stufen-Wendebacken mit Gripeleisten
Mechanical centre-clamping vise MZQ 170-60 with reversible grip jaws with grip inserts

Spannbacken Clamping jaws

Stufen-Wendebacken mit HM-Gripeinsätzen Reversible stepped jaws with carbide grip inserts

Zum formschlüssigen Spannen von Rohmaterial. Die Hartmetall-Gripeinsätze der Spannbacken dringen während des Spannvorgangs in die Werkstückoberfläche ein und erhöhen somit die Haltekraft der Spannstelle. Die Gripeinsätze können bei Bedarf ausgetauscht werden.

For form fit clamping of raw material. The carbide grip-inserts of the clamping jaws deform the workpiece surface during the clamping process and thus increases the holding force of the clamping location. The grip inserts can be replaced, if necessary.

Werkstoff

- Stahl, Hartmetall (Gripeinsätze)

Material

- Steel, carbide (grip inserts)

Ausführung

- Gehärtet, geschliffen

Finish

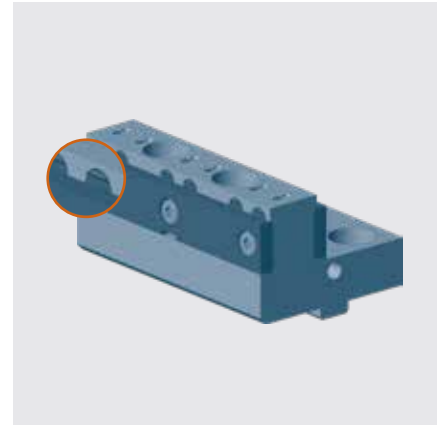
- Hardened, grinded

Lieferumfang

- 2 Stufen-Wendebacken mit HM-Gripeinsätzen

Scope of delivery

- 2 Reversible stepped jaws with carbide grip inserts



Praxistipp

Beste Ergebnisse bei Werkstücken über 1100 N/mm² Materialfestigkeit und bei zäher, harter Materialoberfläche.

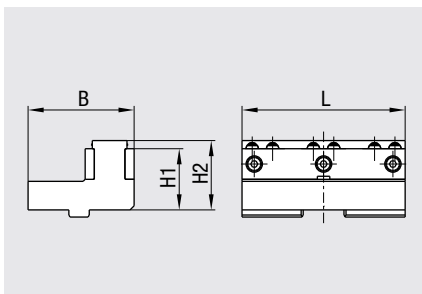
Practical advice

Best results with workpieces with more than 1100 N/mm² material strength and sturdy material surface.



**ROHTEILE SPANNEN
OHNE VORPRÄGEN**

**RAW MATERIAL CLAMPING
WITHOUT PRE-STAMPING**



| Passend für: Suitable for: | L [mm] | B [mm] | H1 [mm] | H2 [mm] | Bestellnr. Order no. |
|-------------------------------|-----------|-----------|------------|------------|-------------------------|
| MZC 220-80 E/S | 80 | 52 | 30 | 34 | B209800332 |
| MZC 280-100 E/S | 100 | 70 | 40 | 44 | B209800367 |
| MZC 360-125 E/S | 125 | 90 | 50 | 54 | B209800458 |
| EZC 220-80 | 80 | 52 | 30 | 34 | B209800332 |
| EZC 280-100 | 100 | 70 | 40 | 44 | B209800367 |

Weitere Größen auf Anfrage lieferbar.
Other sizes upon request.



Mechanischer Zentrischspanner MZC 220-80 E
Mechanical centre-clamping vise MZC 220-80 E

Hinweis:

Gripeinsätze siehe Seite 184

Note:

Grip inserts see page 184

Spannbacken

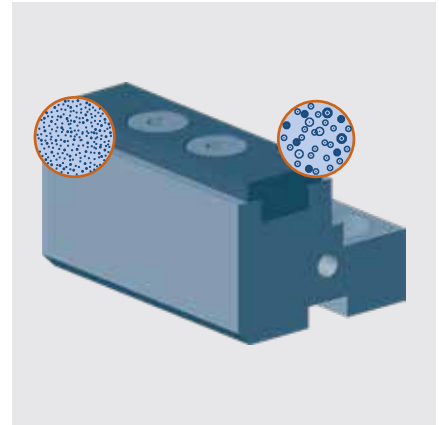
Clamping jaws

Stufen-Wendebacken mit Spannleisten, grob mit Beschichtung / HM-Beschichtung

Reversible stepped jaws with clamping inserts, rough with coating / carbide coating

Universelle Stufenbacken umkehrbar, mit eingesetzten Spannleisten, geschliffenen Spannstufen und Befestigungsgewinde für Festanschlag. Die Spannleiste kann je nach Art der Anwendung auf den Stufen-Wendebacken montiert werden. Für das Spannen von Fertigteilen steht zusätzlich eine glatte Spannstufe zur Verfügung. Die Spannleisten können bei Bedarf ausgetauscht werden.

Universal stepped jaws reversible, with integrated clamping inserts, ground clamping stages and threaded mounting hole for fixed stop. The clamping insert can be mounted on the reversible stepped jaws depending on the application. For clamping of finished parts there is also a smooth clamping stage included. The clamping inserts can be replaced, if necessary.



Werkstoff

- Stahl

Material

- Steel

Ausführung

- Gehärtet, geschliffen und beschichtet / HM-beschichtet

Finish

- Hardened, grinded and coated / carbide coated

Lieferumfang

2 Stufen-Wendebacken mit Spannleisten

Scope of delivery

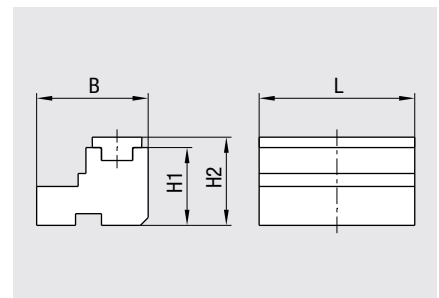
2 Reversible stepped jaws with clamping inserts

1. Seite

Zum formschlüssigen Spannen von hartem Rohmaterial. Die gehärtete und beschichtete Oberfläche der Spannleiste dringt während des Spannvorgangs in die Werkstückoberfläche ein und erhöht somit die Haltekraft der Spannstelle.

1. Side

For form fit clamping of high-strength raw material. The hardened and coated surface of the clamping jaws deforms the workpiece surface during the clamping process and thus increases the holding force of the clamping location.



Maße MZU / MSU
Dimensions MZU / MSU



Praxistipp

Beste Ergebnisse bei Werkstücken über 1100 N/mm² Materialfestigkeit und bei zäher, harter Materialoberfläche.

Practical advice

Best results with workpieces with more than 1100 N/mm² material strength and sturdy material surface.



**ROHTEILE SPANNEN
OHNE VORPRÄGEN**

**RAW MATERIAL CLAMPING
WITHOUT PRE-STAMPING**

2. Seite

Zum Spannen von geschliffenem Material. Hohe Haltekraft durch erhöhten Reibfaktor. Die Werkstückoberfläche wird nicht beschädigt.

2. Side

For clamping of grinded material. High holding force through increased friction factor. The workpiece surface will not be damaged.



Praxistipp

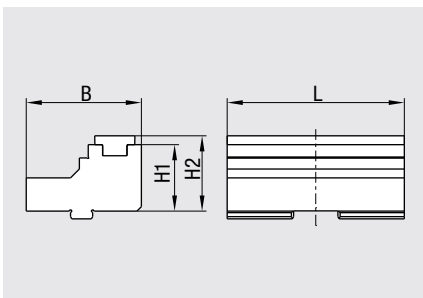
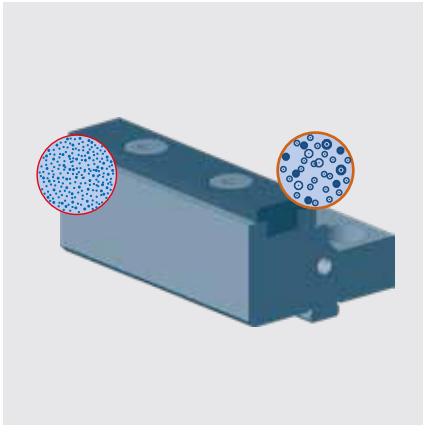
Beste Ergebnisse bei Werkstücken im Werkzeug- und Formenbau bzw. zur Bearbeitung der zweiten Seite. 1,5 – 2,0-fach erhöhter Reibfaktor bzw. Haltekraft gegenüber glatten Spannflächen.

Practical advice

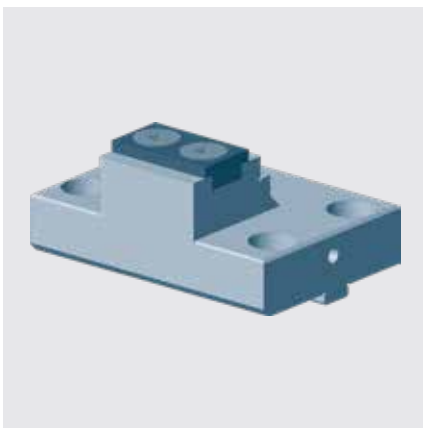
Best results with workpieces in mold and die production. 1,5 – 2,0 times higher friction factor or holding force than smooth clamping surfaces.

Spannbacken Clamping jaws

Stufen-Wendebacken mit Spannleisten, grob mit Beschichtung / HM-Beschichtung
Reversible stepped jaws with clamping inserts, rough with coating / carbide coating



Maße MZC / EZC
Dimensions MZC / EZC



Stufen-Wendebacken mit Spannleiste – schmale Ausführung
Reversible stepped jaws with clamping inserts – slim version

| Passend für: <i>Suitable for:</i> | L [mm] | B [mm] | H1 [mm] | H2 [mm] | Bestellnr. <i>Order no.</i> |
|--------------------------------------|-----------|-----------|------------|------------|--------------------------------|
| MZU 120-60 | 60 | 43 | 30 | 34 | B209800434 |
| MZU 150-80 | 80 | 48 | 36 | 40 | B209800412 |
| MZU 150-125 | 125 | 48 | 36 | 40 | B209800497 |
| MZU 170-60 | 60 | 43 | 30 | 34 | B209800434 |
| MZU 190-100 | 100 | 62 | 40 | 44 | B209800390 |
| MZU 220-60 | 60 | 43 | 30 | 34 | B209800434 |
| MZU 220-80 | 80 | 48 | 36 | 40 | B209800412 |
| MZU 220-125 | 125 | 48 | 36 | 40 | B209800497 |
| MZU 240-125 | 125 | 80 | 51 | 55 | B209800485 |
| MZU 280-100 | 100 | 62 | 40 | 44 | B209800390 |
| MZU 320-125 | 125 | 48 | 36 | 40 | B209800497 |
| MZU 360-125 | 125 | 80 | 51 | 55 | B209800485 |
| MZU 360-125-2 | 125 | 80 | 51 | 55 | B209800485 |
| MZU 500-125 | 125 | 80 | 51 | 55 | B209800485 |
| MZU 500-125-2 | 125 | 80 | 51 | 55 | B209800485 |
| MZC 220-80 E/S | 80 | 52 | 30 | 34 | B209800334 |
| MZC 280-100 E/S | 100 | 70 | 40 | 44 | B209800370 |
| MZC 360-125 E/S | 125 | 90 | 54 | 50 | B209800459 |
| EZC 220-80 | 80 | 52 | 30 | 34 | B209800334 |
| EZC 280-100 | 100 | 70 | 40 | 44 | B209800370 |
| MSU 170-60 | 60 | 43 | 30 | 34 | B209800434 |
| MSU 220-80 | 80 | 48 | 36 | 40 | B209800412 |
| MSU 280-100 | 100 | 62 | 40 | 44 | B209800390 |
| MSU 360-125 | 125 | 80 | 51 | 55 | B209800485 |
| PZS ² 120-60 A* | 60 | 54 | 22 | 26 | B209800523 |
| PZS ² 180-80 A* | 80 | 75 | 26 | 30 | B209800524 |

* mit Spitzenverzahnung / with fine serration

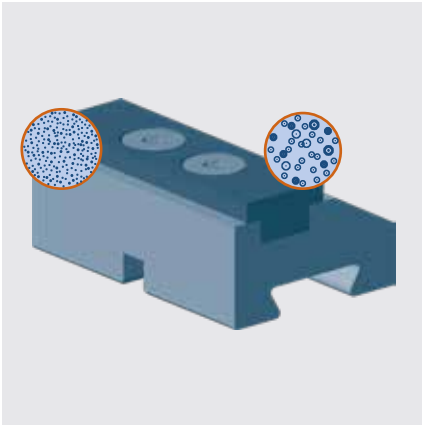
Weitere Größen auf Anfrage lieferbar.
Other sizes upon request.

Hinweis:
Spannleisten siehe Seite 182

Note:
Clamping inserts page 182

Spannbacken Clamping jaws

Stufen-Wendebacken mit Spannleisten, grob mit Beschichtung / HM-Beschichtung
Reversible stepped jaws with clamping inserts, rough with coating / carbide coating

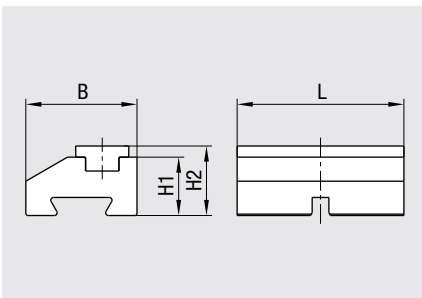


| Passend für: <i>Suitable for:</i> | L [mm] | B [mm] | H1 [mm] | H2 [mm] | Bestellnr. <i>Order no.</i> |
|--------------------------------------|-----------|-----------|------------|------------|--------------------------------|
| MZQ 120-60 | 60 | 40 | 21 | 25 | B209800460 |
| MZQ 150-80 | 80 | 60 | 26 | 30 | B209800461 |
| MZQ 170-60 | 60 | 40 | 21 | 25 | B209800460 |
| MZQ 220-60 | 60 | 40 | 21 | 25 | B209800460 |
| MZQ 190-100 | 100 | 80 | 36 | 40 | B209800462 |
| MZQ 220-80 | 80 | 60 | 26 | 30 | B209800461 |
| MZQ 280-100 | 100 | 80 | 36 | 40 | B209800462 |

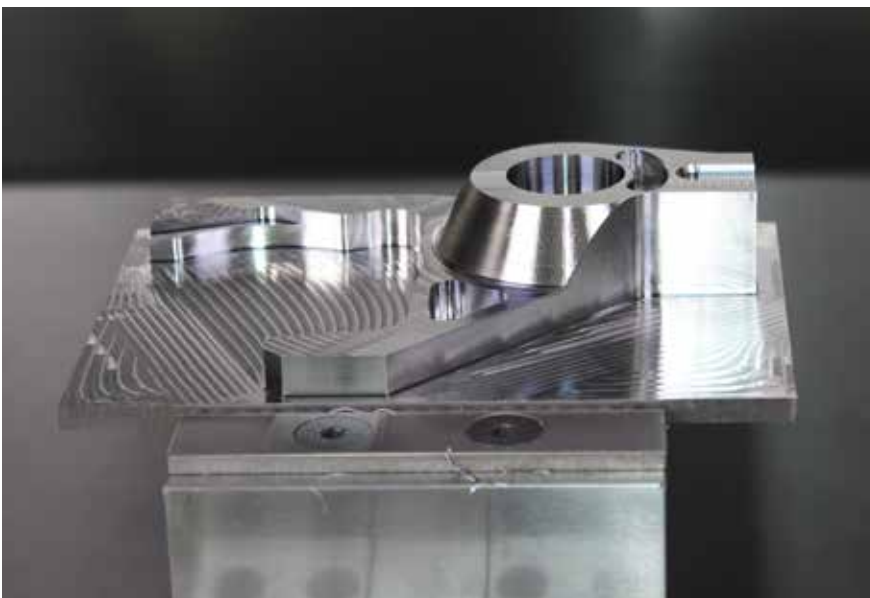
Weitere Größen auf Anfrage lieferbar.
Other sizes upon request.

Hinweis:
Spannleisten siehe Seite 182

Note:
Clamping inserts page 182



Maße MZQ
Dimensions MZQ



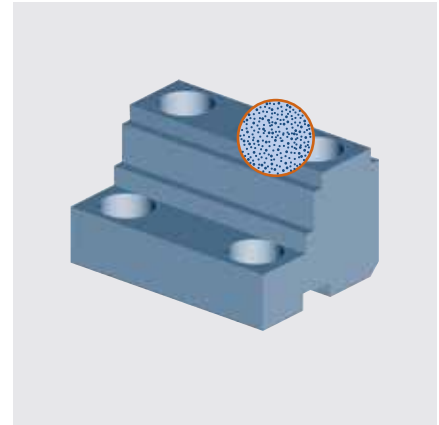
Stufen-Wendebacken mit Spannleiste
Reversible stepped jaws with clamping insert

Spannbacken Clamping jaws

Stufen-Wendebacken mit HM-Beschichtung Reversible stepped jaws with carbide coating

Universelle Stufenbacken umkehrbar, mit drei geschliffenen und anschliessend HM beschichteten Spannstufen und Befestigungsgewinde für Festanschlag. Zum Spannen von geschliffenem Material. Hohe Haltekraft durch erhöhten Reibfaktor. Die Werkstückoberfläche wird nicht beschädigt.

Universal stepped jaws reversible, with three ground and then carbide coated clamping stages and threaded mounting hole for fixed stop. For clamping of grinded material. High holding force through increased friction factor. The workpiece surface will not be damaged.



Werkstoff

- Stahl

Material

- Steel

Ausführung

- Gehärtet, HM-beschichtet

Finish

- Hardened, carbide coated

Lieferumfang

- 2 Stufen-Wendebacken mit HM-Beschichtung

Scope of delivery

- 2 Reversible stepped jaws with carbide coating

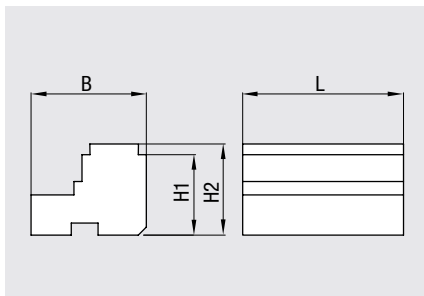


Praxistipp

Beste Ergebnisse bei Werkstücken im Werkzeug- und Formenbau bzw. zur Bearbeitung der zweiten Seite. 1,5 – 2,0-fach erhöhter Reibfaktor bzw. Haltekraft gegenüber glatten Spannflächen.

Practical advice

Best results with workpieces in mold and die production. 1,5 – 2,0 times higher friction factor or holding force than smooth clamping surfaces.



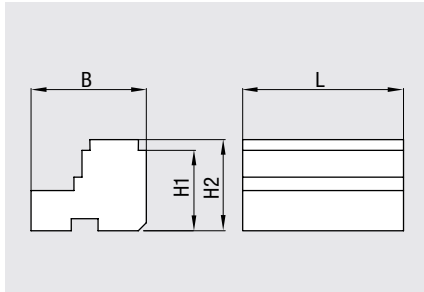
Maße MZU / MZC / MZS / PZS / HZS / EZC / MSU
Dimensions MZU / MZC / MZS / PZS / HZS / EZC / MSU

| Passend für: Suitable for: | L [mm] | B [mm] | H1 [mm] | H2 [mm] | Bestellnr. Order no. |
|-------------------------------|-----------|-----------|------------|------------|-------------------------|
| MZU 80-36 | 36 | 27 | 17 | 20 | B209800365 |
| MZU 120-36 | 36 | 27 | 17 | 20 | B209800365 |
| MZU 120-60 | 60 | 43 | 30 | 34 | B209800139 |
| MZU 150-80 | 80 | 50 | 36 | 40 | B209800223 |
| MZU 150-125 | 125 | 50 | 36 | 40 | B209800498 |
| MZU 170-60 | 60 | 43 | 30 | 34 | B209800139 |
| MZU 190-100 | 100 | 62 | 40 | 44 | B209800140 |
| MZU 220-60 | 60 | 43 | 30 | 34 | B209800139 |
| MZU 220-80 | 80 | 50 | 36 | 40 | B209800223 |
| MZU 220-125 | 125 | 50 | 36 | 40 | B209800498 |
| MZU 240-125 | 125 | 80 | 50 | 55 | B209800141 |
| MZU 280-100 | 100 | 62 | 40 | 44 | B209800140 |
| MZU 320-125 | 125 | 50 | 36 | 40 | B209800498 |
| MZU 360-125 | 125 | 80 | 50 | 55 | B209800141 |
| MZU 360-125-2 | 125 | 80 | 50 | 55 | B209800141 |
| MZU 500-125 | 125 | 80 | 50 | 55 | B209800141 |
| MZU 500-125-2 | 125 | 80 | 50 | 55 | B209800141 |

Weitere Größen auf Anfrage lieferbar.
Other sizes upon request.

Spannbacken Clamping jaws

Stufen-Wendebacken mit HM-Beschichtung Reversible stepped jaws with carbide coating



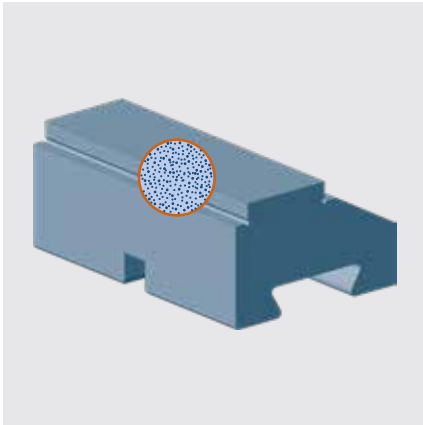
Maße MZU / MZC / MZS / PZS / HZS / EZC / MSU
Dimensions MZU / MZC / MZS / PZS / HZS / EZC / MSU

| Passend für: <i>Suitable for:</i> | L [mm] | B [mm] | H1 [mm] | H2 [mm] | Bestellnr. <i>Order no.</i> |
|--------------------------------------|-----------|-----------|------------|------------|--------------------------------|
| MZC 220-80 E/S | 50 | 52 | 30 | 34 | B209800425 |
| MZC 280-100 E/S | 60 | 70 | 40 | 44 | B209800426 |
| MZC 220-80 E/S | 80 | 52 | 30 | 34 | B209800427 |
| MZC 280-100 E/S | 100 | 70 | 40 | 44 | B209800428 |
| MZC 360-125 E/S | 100 | 90 | 50 | 54 | B209800463 |
| MZC 360-125 E/S | 125 | 90 | 50 | 54 | B209800464 |
| | | | | | |
| MZS 100-50 A | 52 | 37 | 16 | 20 | B209800225 |
| MZS 120-60 A | 60 | 42 | 21 | 25 | B209800226 |
| MZS 180-80 A | 80 | 64 | 26 | 30 | B209800227 |
| MZS 220-80 A | 80 | 64 | 26 | 30 | B209800227 |
| MZS 220-100 A | 100 | 83 | 36 | 40 | B209800228 |
| MZS 260-125 A | 125 | 88 | 46 | 50 | B209800229 |
| MZS 350-160 A | 160 | 110 | 56 | 60 | B209800230 |
| MZS 450-160 A | 160 | 110 | 56 | 60 | B209800230 |
| | | | | | |
| PZS 100-50 A | 52 | 37 | 16 | 20 | B209800225 |
| PZS 120-60 A | 60 | 42 | 21 | 25 | B209800226 |
| PZS 180-80 A | 80 | 64 | 26 | 30 | B209800227 |
| PZS 180-80 AT | 80 | 64 | 26 | 30 | B209800227 |
| | | | | | |
| HZS 100-50 A | 52 | 37 | 16 | 20 | B209800225 |
| HZS 120-60 A | 60 | 42 | 21 | 25 | B209800226 |
| HZS 180-80 A | 80 | 64 | 26 | 30 | B209800227 |
| HZS 180-100 A | 100 | 67 | 36 | 40 | B209800232 |
| HZS 250-100 A | 100 | 83 | 36 | 40 | B209800228 |
| HZS 300-125 A | 125 | 110 | 36 | 40 | B209800234 |
| | | | | | |
| EZC 220-80 | 50 | 52 | 30 | 34 | B209800425 |
| EZC 280-100 | 60 | 70 | 40 | 44 | B209800426 |
| EZC 220-80 | 80 | 52 | 30 | 34 | B209800427 |
| EZC 280-100 | 100 | 70 | 40 | 44 | B209800428 |
| | | | | | |
| MSU 80-36 | 36 | 27 | 17 | 20 | B209800365 |
| MSU 170-60 | 60 | 43 | 30 | 34 | B209800139 |
| MSU 220-80 | 80 | 50 | 36 | 40 | B209800223 |
| MSU 280-100 | 100 | 62 | 40 | 44 | B209800140 |
| MSU 360-125 | 125 | 80 | 50 | 55 | B209800141 |

Weitere Größen auf Anfrage lieferbar.
Other sizes upon request.

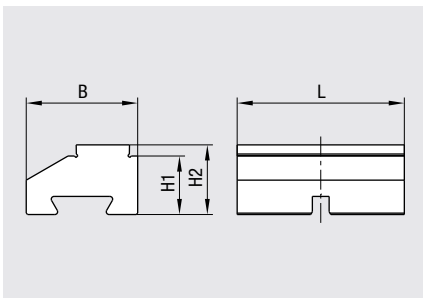
Spannbacken Clamping jaws

Stufen-Wendebacken mit HM-Beschichtung Reversible stepped jaws with carbide coating



| Passend für: <i>Suitable for:</i> | L [mm] | B [mm] | H1 [mm] | H2 [mm] | Bestellnr. <i>Order no.</i> |
|--------------------------------------|-----------|-----------|------------|------------|--------------------------------|
| MZQ 120-60 | 60 | 40 | 21 | 25 | B209800465 |
| MZQ 150-80 | 80 | 60 | 26 | 30 | B209800466 |
| MZQ 170-60 | 60 | 40 | 21 | 25 | B209800465 |
| MZQ 190-100 | 100 | 80 | 36 | 40 | B209800467 |
| MZQ 220-60 | 60 | 40 | 21 | 25 | B209800465 |
| MZQ 220-80 | 80 | 60 | 26 | 30 | B209800466 |
| MZQ 280-100 | 100 | 80 | 36 | 40 | B209800467 |

Weitere Größen auf Anfrage lieferbar.
Other sizes upon request.



Maße MZQ
Dimensions MZQ



Mechanischer Zentrischspanner MZC 280-100 mit Stufen-Wendebacken mit HM-Beschichtung
Mechanical centre-clamping vise MZC 280-100 with reversible stepped jaws with carbide coating

Spannbacken Clamping jaws

Niederzug-Pendelbacken Pull-down pendulum jaws

Die Pendelbacken ermöglichen das Rohteilspannen von Guss-, Form- sowie unparallel gesägten Werkstücken. Mit den Niederzug-Pendelbacken können Winkelfehler von mehreren Millimetern ausgeglichen werden. Die Spannflächen sind grob geriffelt.

The pendulum jaws allow raw material clamping of cast, molded as well as unparallel sawed workpieces. With the pull-down pendulum jaws, angular misalignments of several millimetres can be rectified. The clamping surfaces are rough serrated.

Werkstoff

- Stahl

Material

- Steel

Ausführung

- Gehärtet, geschliffen

Finish

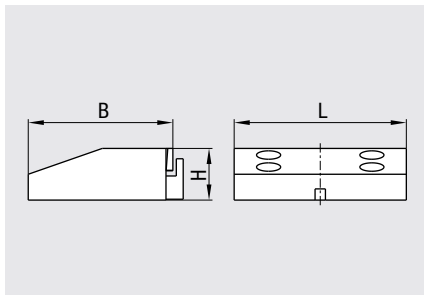
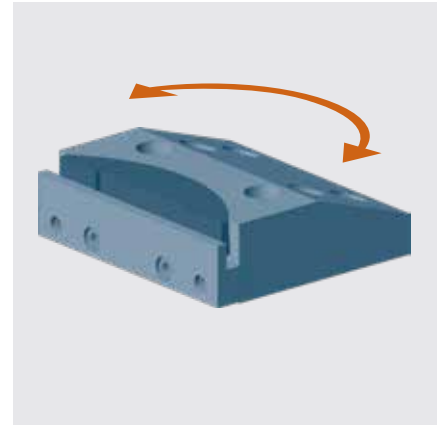
- Hardened, grinded

Lieferumfang

- 1 Niederzug-Pendelbacke
- 1 feste Backe
- 2 Auflageleisten

Scope of delivery

- 1 Pull-down pendulum jaw
- 1 Fixed jaw
- 2 Support rails



Mechanischer Zentrischspanner MZU 170-60 mit kundenspezifischen Pendelbacken
Mechanical centre-clamping vise MZU 170-60 with custom designed pendulum jaws

| Passend für: <i>Suitable for:</i> | L [mm] | B [mm] | H [mm] | Bestellnr. <i>Order no.</i> |
|--------------------------------------|-----------|-----------|-----------|--------------------------------|
| MZU 120-60 | 60 | 45 | 35 | B209800175 |
| MZU 150-80 | 80 | 50 | 38 | B209800176 |
| MZU 170-60 | 60 | 45 | 35 | B209800175 |
| MZU 190-100 | 100 | 62 | 40 | B209800177 |
| MZU 220-60 | 60 | 45 | 35 | B209800175 |
| MZU 220-80 | 80 | 50 | 38 | B209800176 |
| MZU 240-125 | 125 | 80 | 50 | B209800178 |
| MZU 280-100 | 100 | 62 | 40 | B209800177 |
| MZU 360-125 | 125 | 80 | 50 | B209800178 |
| MZU 360-125-2 | 125 | 80 | 50 | B209800178 |
| MZU 500-125 | 125 | 80 | 50 | B209800178 |
| MZU 500-125-2 | 125 | 80 | 50 | B209800178 |
| MSU 170-60 | 60 | 45 | 35 | B209800175 |
| MSU 220-80 | 80 | 50 | 38 | B209800176 |
| MSU 280-100 | 100 | 62 | 40 | B209800177 |
| MSU 360-125 | 125 | 80 | 50 | B209800178 |

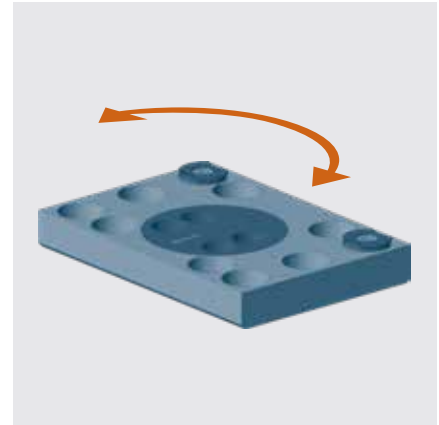
Weitere Größen auf Anfrage lieferbar.
Other sizes upon request.

Spannbacken Clamping jaws

Pendelbacken mit Gripeinsätzen Pendulum jaws with grip inserts

Die Pendelbacken mit Gripeinsätzen ermöglichen das Rohteilspannen von Guss-, Form- sowie unparallel gesägten und runden Werkstücken. Mit den Pendelbacken können Winkelfehler von mehreren Millimetern ausgeglichen werden. Die aufgetragene Beschichtung schützt die Gripeinsätze vor vorzeitigem Verschleiss. Die Gripeinsätze können auf der Pendelbacke flexibel montiert und bei Bedarf ausgetauscht werden.

The pendulum jaws with grip inserts allow raw material clamping of cast, molded as well as unparallel sawed and round workpieces. With the pendulum jaws, angular misalignments of several millimetres can be rectified. The applied coating protects the grip inserts from premature wear. The grip inserts can be flexibly mounted on the pendulum jaws and replaced if necessary.



Werkstoff

- Stahl

Material

- Steel

Ausführung

- Gehärtet, geschliffen und beschichtet (Gripeinsätze)

Finish

- Hardened, grinded and coated (grip inserts)

Lieferumfang

2 Pendelbacken mit Gripeinsätzen

Scope of delivery

2 Pendulum jaws with grip inserts



Praxistipp

Beste Ergebnisse bei Werkstücken bis 1100 N/mm² Materialfestigkeit.

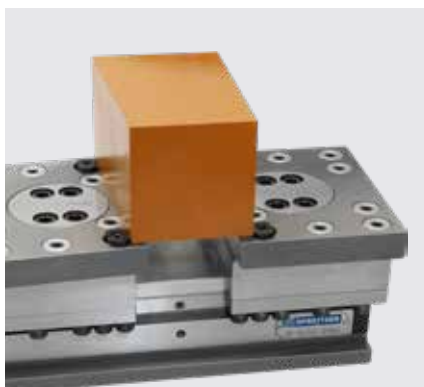
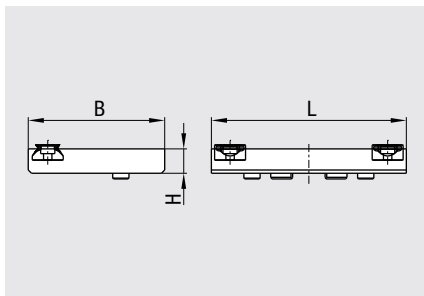
Practical advice

Best results with workpieces up to 1100 N/mm² material strength.



**ROHTEILE SPANNEN
OHNE VORPRÄGEN**

**RAW MATERIAL CLAMPING
WITHOUT PRE-STAMPING**



Mechanischer Zentrischspanner MZC mit Pendelbacken mit Gripeinsätzen
Mechanical centre-clamping vise MZC with pendulum jaws with grip inserts

| Passend für: <i>Suitable for:</i> | L [mm] | B [mm] | H [mm] | Bestellnr. <i>Order no.</i> |
|--------------------------------------|-----------|-----------|-----------|--------------------------------|
| MZU 150-80 | 120 | 84 | 15 | B209800540 |
| MZU 190-100 | 150 | 114 | 20 | B209800541 |
| MZU 220-80 | 120 | 84 | 15 | B209800540 |
| MZU 220-125 | 190 | 144 | 25 | B209800542 |
| MZU 240-125 | 190 | 144 | 25 | B209800542 |
| MZU 280-100 | 150 | 114 | 20 | B209800541 |
| MZU 320-125 | 190 | 144 | 25 | B209800542 |
| MZU 360-125 | 190 | 144 | 25 | B209800542 |
| MZU 360-125-2 | 190 | 144 | 25 | B209800542 |
| MZU 500-125 | 190 | 144 | 25 | B209800542 |
| MZU 500-125-2 | 190 | 144 | 25 | B209800542 |
| MZC 220-80 E/S | 120 | 84 | 15 | B209800335 |
| MZC 280-100 E/S | 150 | 114 | 20 | B209800371 |
| MZC 360-125 E/S | 190 | 144 | 25 | B209800438 |
| EZC 220-80 | 120 | 84 | 15 | B209800335 |
| EZC 280-100 | 150 | 114 | 20 | B209800371 |

Weitere Größen auf Anfrage lieferbar.
Other sizes upon request.

Hinweis:
Gripeinsätze siehe Seite 184

Note:
Grip inserts see page 184

Spannbacken Clamping jaws

Prismenbacken Prism jaws

Prismenbacken gehärtet und geschliffen zum Spannen von runden Werkstücken.

Hardened and grinded prism jaws for clamping round workpieces.

Werkstoff

- Stahl

Material

- Steel

Ausführung

- Gehärtet, geschliffen

Finish

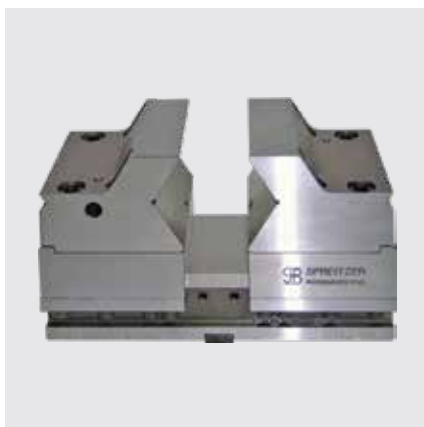
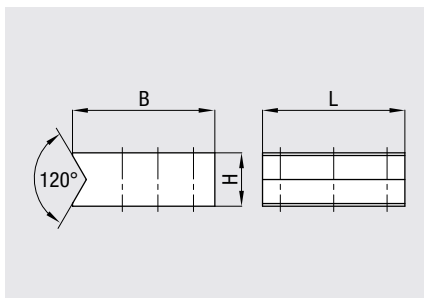
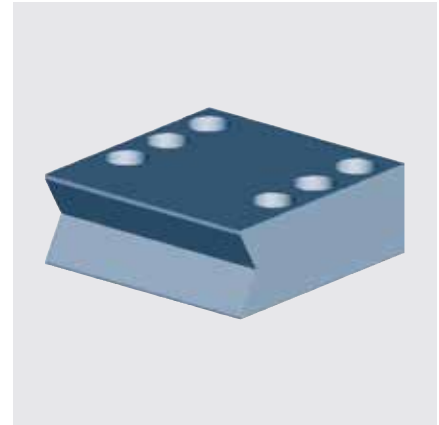
- Hardened, grinded

Lieferumfang

2 Prismenbacken

Scope of delivery

2 Prism jaws



Mechanischer Zentrischspanner MZS 260-125 A mit kundenspezifischen Prismenbacken

Mechanical centre-clamping vise MZS 260-125 A with custom designed prism jaws

| Passend für: <i>Suitable for:</i> | Werkstück Ø <i>Workpiece Ø</i> [mm] | L [mm] | B [mm] | H [mm] | Bestellnr. <i>Order no.</i> |
|--------------------------------------|---|-----------|-----------|-----------|--------------------------------|
| MZS 70-36 A | 0,8 – 2 / 2 – 5 | 36 | 32 | 15 | B209800194* |
| | 5 – 10 / 10 – 18 | 36 | 32 | 15 | B209800195* |
| MZS 100-50 A | 5 – 10 | 52 | 44 | 20 | B209800025 |
| | 10 – 20 | 52 | 44 | 20 | B209800179 |
| MZS 120-60 A | 5 – 10 | 60 | 52,5 | 25 | B209800026 |
| | 10 – 20 | 60 | 52,5 | 25 | B209800180 |
| | 15 – 30 | 60 | 52,5 | 25 | B209800181 |
| MZS 180-80 A | 10 – 20 | 80 | 80 | 30 | B209800027 |
| | 15 – 30 | 80 | 80 | 30 | B209800182 |
| | 20 – 40 | 80 | 80 | 30 | B209800183 |
| | 25 – 50 | 80 | 80 | 30 | B209800184 |
| MZS 220-80 A | 20 – 40 | 80 | 80 | 30 | B209800183 |
| | 25 – 50 | 80 | 80 | 30 | B209800184 |
| MZS 220-100 A | 15 – 30 | 90 | 100 | 40 | B209800185 |
| | 25 – 45 | 90 | 100 | 40 | B209800186 |
| MZS 260-125 A | 20 – 40 | 125 | 100 | 50 | B209800187 |
| | 30 – 60 | 125 | 100 | 50 | B209800188 |
| | 40 – 80 | 125 | 100 | 50 | B209800189 |
| MZS 350-160 A | 20 – 40 | 160 | 130 | 64 | B209800190 |
| | 30 – 60 | 160 | 130 | 64 | B209800191 |
| | 40 – 80 | 160 | 130 | 64 | B209800192 |
| | 50 – 110 | 160 | 130 | 64 | B209800193 |
| MZS 450-160 A | 20 – 40 | 160 | 130 | 64 | B209800190 |
| | 30 – 60 | 160 | 130 | 64 | B209800191 |
| | 40 – 80 | 160 | 130 | 64 | B209800192 |
| | 50 – 110 | 160 | 130 | 64 | B209800193 |

* Ausführung als Wendebacken

** Version as reversible jaws*

Spannbacken Clamping jaws

Prismenbacken Prism jaws



Mechanischer Zentrischspanner MZU 170-60 mit kundenspezifischen Prismenbacken
Mechanical centre-clamping vise MZU 170-60 with custom designed prism jaws

| Passend für: <i>Suitable for:</i> | Werkstück Ø <i>Workpiece Ø</i> [mm] | L [mm] | B [mm] | H [mm] | Bestellnr. <i>Order no.</i> |
|--------------------------------------|---|-----------|-----------|-----------|--------------------------------|
| MZU 120-60 | | | | | auf Anfrage / upon request |
| MZU 150-80 | | | | | auf Anfrage / upon request |
| MZU 150-125 | | | | | auf Anfrage / upon request |
| MZU 170-60 | | | | | auf Anfrage / upon request |
| MZU 190-100 | | | | | auf Anfrage / upon request |
| MZU 220-80 | | | | | auf Anfrage / upon request |
| MZU 220-125 | | | | | auf Anfrage / upon request |
| MZU 240-125 | | | | | auf Anfrage / upon request |
| MZU 280-100 | | | | | auf Anfrage / upon request |
| MZU 320-125 | | | | | auf Anfrage / upon request |
| MZU 360-125 | | | | | auf Anfrage / upon request |
| MZU 500-125 | | | | | auf Anfrage / upon request |
| MZU 360-125-2 | | | | | auf Anfrage / upon request |
| MZU 500-125-2 | | | | | auf Anfrage / upon request |
| MSU 170-60 | | | | | auf Anfrage / upon request |
| MSU 220-80 | | | | | auf Anfrage / upon request |
| MSU 280-100 | | | | | auf Anfrage / upon request |
| MSU 360-125 | | | | | auf Anfrage / upon request |
| PZS 100-50 A | | | | | auf Anfrage / upon request |
| PZS 120-60 A | | | | | auf Anfrage / upon request |
| PZS 180-80 A | | | | | auf Anfrage / upon request |
| PZS 180-80 AT | | | | | auf Anfrage / upon request |
| HZS 70-36 A | | | | | auf Anfrage / upon request |
| HZS 100-50 A | | | | | auf Anfrage / upon request |
| HZS 120-60 A | | | | | auf Anfrage / upon request |
| HZS 180-80 A | | | | | auf Anfrage / upon request |
| HZS 180-100 A | | | | | auf Anfrage / upon request |
| HZS 250-100 A | | | | | auf Anfrage / upon request |
| HZS 300-125 A | | | | | auf Anfrage / upon request |

Weitere Größen auf Anfrage lieferbar.
Other sizes upon request.



Praxistipp

Kundenspezifische Prismenbacken
Um den unterschiedlichen Kundenanforderungen gerecht zu werden, liefern wir auch Prismenbacken nach Ihren Angaben.

Practical advice

Customized prism jaws
In order to satisfy different customer's demands we can also deliver customized prism jaws.

Spannbacken Clamping jaws

Adapterbacken zur Montage aller Standardbacken Typ MZE Adapter jaws for use together with all standard jaws type MZE

Zur Aufnahme aller Standardbacken Typ MZE bzw. selbstgefertigter Spannbacken im mechanischen Zentrischspanner MZU.

For use together with all standard jaws type MZE as well as customer designed jaws in the mechanical centre-clamping vise MZU.

Werkstoff

- Stahl

Material

- Steel

Ausführung

- Gehärtet, geschliffen

Finish

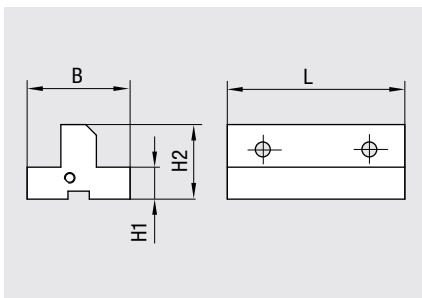
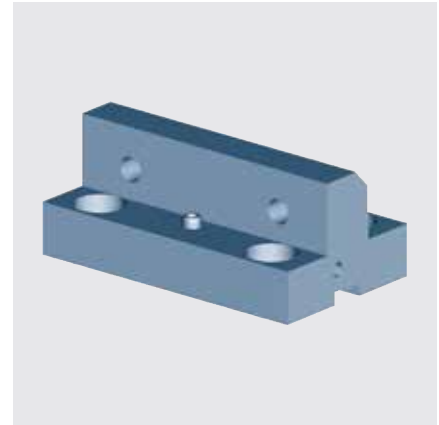
- Hardened, grinded

Lieferumfang

- 2 Adapterbacken zur Montage aller Standardbacken Typ MZE

Scope of delivery

- 2 Adapter jaws for use together with all standard jaws type MZE



| Passend für: <i>Suitable for:</i> | L [mm] | B [mm] | H1 [mm] | H2 [mm] | Bestellnr. <i>Order no.</i> |
|--------------------------------------|-----------|-----------|------------|------------|--------------------------------|
| MZU 120-60 | 60 | 40 | 14 | 30 | B209800164 |
| MZU 170-60 | 60 | 40 | 14 | 30 | B209800164 |
| MZU 190-100 | 100 | 58 | 18 | 42 | B209800165 |
| MZU 280-100 | 100 | 58 | 18 | 42 | B209800165 |
| MZU 360-125 | 125 | 74 | 20 | 50 | B209800166 |
| MZU 360-125-2 | 125 | 74 | 20 | 50 | B209800166 |
| MZU 500-125 | 125 | 74 | 20 | 50 | B209800166 |
| MZU 500-125-2 | 125 | 74 | 20 | 50 | B209800166 |
| MSU 170-60 | 60 | 40 | 14 | 30 | B209800164 |
| MSU 280-100 | 100 | 58 | 18 | 42 | B209800165 |
| MSU 360-125 | 125 | 74 | 20 | 50 | B209800166 |

Weitere Größen auf Anfrage lieferbar.
Other sizes upon request.



Mechanischer Zentrischspanner MZU mit Adapterbacken
Mechanical centre-clamping vise MZU with adapter jaws

Spannbacken Clamping jaws

Adapterbacken zur Montage aller Standardbacken Typ MZS B Adapter jaws for use together with all standard jaws type MZS B

Zur Aufnahme aller Standardbacken Typ MZS B bzw. selbstgefertigter Spannbacken im mechanischen Zentrischspanner MZC.

For use together with all standard jaws type MZS B as well as customer designed jaws in the mechanical centre-clamping vise MZC.

Werkstoff

- Stahl

Material

- Steel

Ausführung

- Gehärtet, geschliffen

Finish

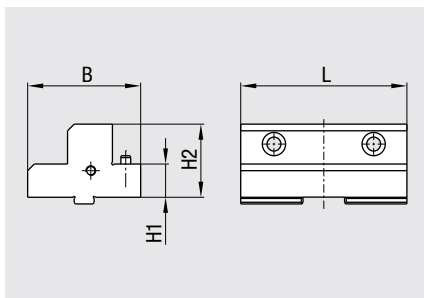
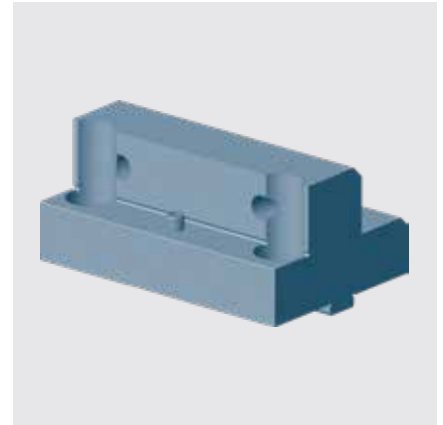
- Hardened, grinded

Lieferumfang

- 2 Adapterbacken zur Montage aller Standardbacken Typ MZS B

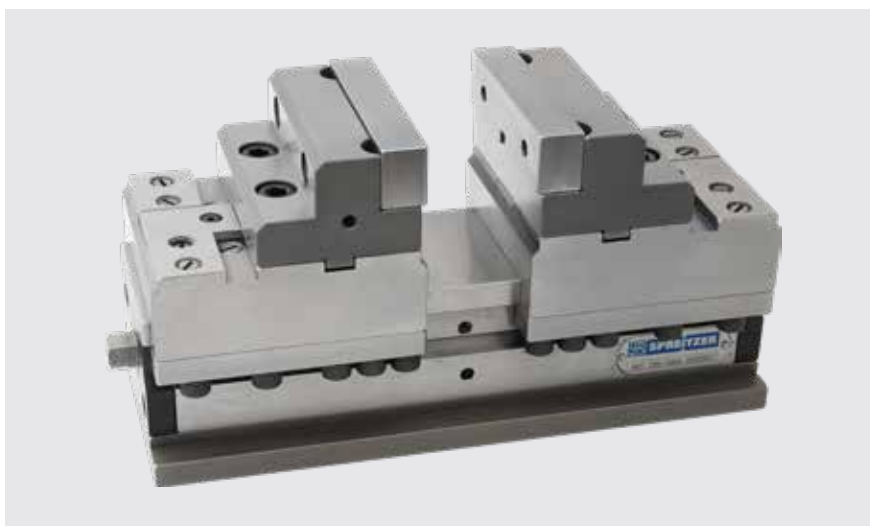
Scope of delivery

- 2 Adapter jaws for use together with all standard jaws type MZS B



| Passend für: <i>Suitable for:</i> | L [mm] | B [mm] | H1 [mm] | H2 [mm] | Bestellnr. <i>Order no.</i> |
|--------------------------------------|-----------|-----------|------------|------------|--------------------------------|
| MZC 220-80 E/S | 80 | 50 | 39 | 24 | B209800372 |
| MZC 280-100 E/S | 100 | 68 | 44 | 24 | B209800373 |
| MZC 360-125 E/S | 125 | 85 | 55 | 30 | B209800437 |
| EZC 220-80 | 80 | 50 | 39 | 24 | B209800372 |
| EZC 280-100 | 100 | 68 | 44 | 24 | B209800373 |

Weitere Größen auf Anfrage lieferbar.
Other sizes upon request.



Mechanischer Zentrischspanner MZC mit Adapterbacken
Mechanical centre-clamping vise MZC with adapter jaws

Spannbacken

Clamping jaws

Wendebacken für Zentrischspanner MZR

Reversible jaws for centre-clamping vise MZR

Wendebacken in unterschiedlichen Backenbreiten zum formschlüssigen Spannen von Rohmaterial.

Reversible jaws in different jaw widths for form fit clamping of raw material.

Werkstoff

- Vergüteter Werkzeugstahl

Material

- Tempered tool steel

Ausführung

- Oberflächengehärtet

Finish

- Surface hardened

Lieferumfang

2 Ersatzbacken MZR

Scope of delivery

2 Spare jaws MZR

NEU – GRIPBACKEN FÜR WERKSTÜCKE AUS HOCHFESTEM WERKSTOFF AUF ANFRAGE.
NEW – GRIP JAWS FOR WORKPIECES MADE OF HIGH-STRENGTH MATERIAL ON REQUEST.

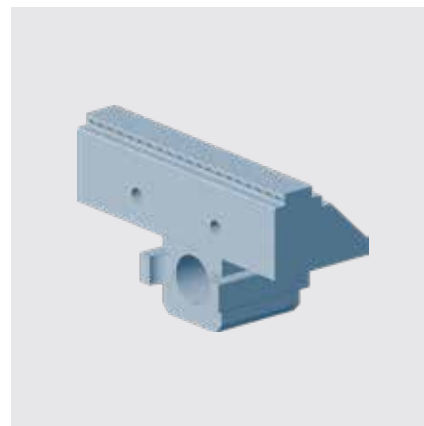


Wendebacken mit Grip, Standard
Reversible jaws with grip, standard

| Passend für: <i>Suitable for:</i> | B [mm] | Bestellnr. <i>Order no.</i> |
|--------------------------------------|-----------|--------------------------------|
| MZR 80-36 | 36 | B209800402 |
| MZR 120-36 | 36 | B209800402 |
| MZR 80-60 | 60 | B209800484 |
| MZR 120-60 | 60 | B209800484 |
| MZR 120-60 | 60 | B209800403 |
| MZR 170-60 | 60 | B209800403 |
| MZR 220-60 | 60 | B209800403 |
| MZR 150-80 | 40 | B209800493 |
| MZR 220-80 | 40 | B209800493 |
| MZR 220-125 | 40 | B209800493 |
| MZR 320-125 | 40 | B209800493 |
| MZR 150-80 | 80 | B209800404 |
| MZR 220-80 | 80 | B209800404 |
| MZR 220-125 | 80 | B209800404 |
| MZR 320-125 | 80 | B209800404 |
| MZR 150-80 | 125 | B209800482 |
| MZR 150-125 | 125 | B209800482 |
| MZR 220-80 | 125 | B209800482 |
| MZR 220-125 | 125 | B209800482 |
| MZR 320-125 | 125 | B209800482 |
| MZR 190-100 | 100 | B209800494 |
| MZR 280-100 | 100 | B209800494 |

Weitere Größen auf Anfrage lieferbar.
Other sizes upon request.

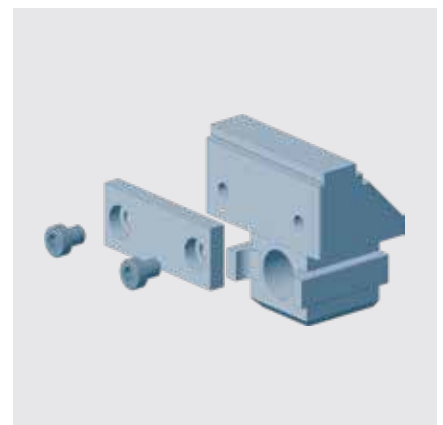
ROHTEILE SPANNEN OHNE VORPRÄGEN
RAW MATERIAL CLAMPING WITHOUT PRE-STAMPING



Wendebacken mit Grip, breite Ausführung
Reversible jaws with grip, wide version



Wendebacken mit Grip, schmale Ausführung
Reversible jaws with grip, small version



Wendebacken, glatt mit Auflageleiste auf Anfrage
Reversible jaws, flat with support rail upon request



Praxistipp

Wir empfehlen das paarweise tauschen der Spannbacken, für bestmögliche Zentriergenauigkeit.

Practical advice

We recommend exchanging the clamping jaws in pairs for the best possible centering accuracy.

Spannbacken

Clamping jaws

Stößelbacken

Pin jaws

Die Stößelformbacken erlauben die schnelle und exakte Abformung nahezu jeder Werkstückkontur.

The jaws allow the quick and exact form fitted clamping of almost every workpiece contour.

Es lassen sich innerhalb von Sekunden formspezifische Spannbacken schaffen. Dazu legen sich axial verstellbare Stößel an die Werkstückkontur an und stellen so einen Formschluss zum Werkstück dar. Nebeneffekt des entstandenen Formelements ist eine Reduzierung der tatsächlich erforderlichen Spannkraften durch einen Formschlussanteil.

Shape-specific clamping jaws can be created within seconds. For this purpose, axially adjustable pins are attached to the workpiece contour and thus form a form fit to the workpiece. The secondary effect of the resulting molding element is a reduction of the actually required clamping forces through a form fitted clamping.



Stärken

- + Spannen von komplexen Geometrien
- + Geeignet für die Hochleistungszerspanung

Strong Points

- + Clamping complex geometries
- + Suitable for high-performance cutting

Spannvorgang

Der eigentliche Spannvorgang erfolgt mechanisch mittels Schraubstockspindel (optional pneumatisch, hydraulisch oder elektromechanisch möglich).

Clamping process

The actual clamping process is effected mechanically by means of a mechanical centre clamping vise (optional pneumatic, hydraulic or electromechanical possible).

Die Axialbewegung der Stößel ist stufenlos. Die Klemmung der Stößel in Ihrer werkstück-spezifischen Position erfolgt zentral, mittels Hydraulik.

The axial movement of the pins is stepless. The clamping of the pins in your workpiece-specific position is done centrally, by means of hydraulics.

Einsatzbereiche

- Einzelteil und Kleinserienfertigung
- Muster- und Prototypenbau
- Spannen von außen nach innen (Aussenspannung)

Fields of application

- Single-part / small series production
- Sample and prototype manufacturing
- Clamping from outside to inside (external clamping)

Werkstoff

- Stahl

Material

- Steel

Ausführung

- Gehärtet, geschliffen

Finish

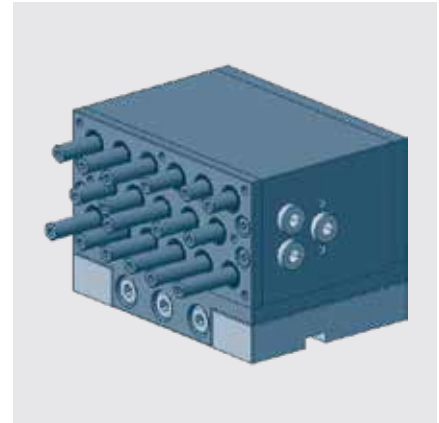
- Hardened, grinded

Lieferumfang

2 Stößelbacken inklusive Adapter

Scope of delivery

2 Pin jaws including adapter



Stößelbacken 125 mm mit Adapter
Pin jaws 125 mm with adapter



Mechanischer Zentrischspanner MZU mit Stößelbacken
Mechanical centre-clamping vise MZU with pin jaws



Anwendungsbeispiel
Application example

| Passend für: Suitable for: | Spanntiefe* Clamping depth* [mm] | Bestellnr. Order no. |
|-------------------------------|--|-------------------------|
| MZU 360-125 / MZU 360-125-2 | 125 | B209800535 |
| MZU 500-125 / MZU 500-125-2 | 125 | B209800535 |
| MZC 360-125 E / MZC 360-125 S | 125 | B209800536 |

Weitere Größen auf Anfrage lieferbar.
Other sizes upon request.

Spannbacken Clamping jaws

Gripleisten Grip inserts

Zum formschlüssigen Spannen von Rohmaterial. Die gehärtete Oberfläche der Gripleisten dringt während des Spannvorgangs in die Werkstückoberfläche ein und erhöht somit die Haltekraft der Spannstelle. Die aufgetragene Beschichtung schützt die Gripleisten vor vorzeitigem Verschleiss. Die Gripleisten können je nach Art der Anwendung auf den Stufen-Wendebacken oder in kundenspezifischen Spannbacken montiert werden.

For form fit clamping of raw material. The hardened surface of the grip inserts deforms the workpiece surface during the clamping process and thus increases the holding force of the clamping location. The applied coating protects the grip inserts from premature wear. Depending on the type of application, the grip inserts can be mounted on the reversible stepped jaws or in customized clamping jaws.

Werkstoff

- Spezieller Werkzeugstahl

Material

- Special tool steel

Ausführung

- Gehärtet, beschichtet

Finish

- Hardened, coated

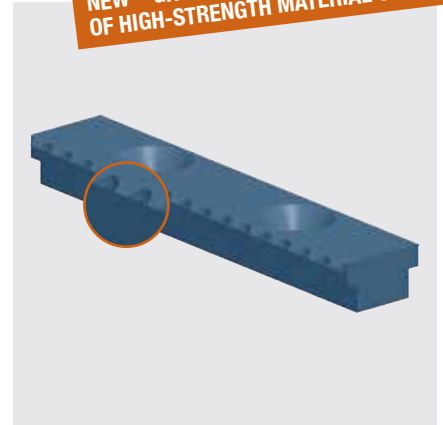
Lieferumfang

2 Gripleisten

Scope of delivery

2 Grip inserts

NEU – GRIPBACKEN FÜR WERKSTÜCKE AUS HOCHFESTEM WERKSTOFF AUF ANFRAGE.
NEW – GRIP JAWS FOR WORKPIECES MADE OF HIGH-STRENGTH MATERIAL ON REQUEST.



Praxistipp

Beste Ergebnisse bei Werkstücken bis 1100 N/mm² Materialfestigkeit.

Practical advice

Best results with workpieces up to 1100 N/mm² material strength.



**ROHTEILE SPANNEN
OHNE VORPRÄGEN**

**RAW MATERIAL CLAMPING
WITHOUT PRE-STAMPING**

| Passend für: Suitable for: | L [mm] | B [mm] | Spanntiefe* Clamping depth* [mm] | Positionierung Positioning | Bestellnr. Order no. |
|--|-----------|-----------|--|-------------------------------|-------------------------|
| B209800155 B209800454 B209800434 B209800460 | 60 | 19 | 4 | lagegenau oriented | B209800352 |
| B209800158 B209800333 B209800455 B209800412 B209800334 B209800461 | 80 | 18 | 4 | lagegenau oriented | B209800341 |
| B209800159 B209800368 B209800456 B209800390 B209800370 B209800462 | 100 | 22 | 4 | lagegenau oriented | B209800354 |
| B209800487 B209800497 | 125 | 18 | 4 | lagegenau oriented | B209800488 |
| B209800208 B209800429 B209800485 B209800459 | 125 | 26 | 4 | lagegenau oriented | B209800377 |

* je nach Montageart / depending on the mounting situation

Weitere Größen auf Anfrage lieferbar.
Other sizes upon request.



Stufen-Wendebacken mit Gripleiste
Reversible stepped jaws with grip insert

Spannbacken

Clamping jaws

Spannleisten, grob mit Beschichtung / HM-Beschichtung

Clamping inserts, rough with coating / carbide coating

Die Spannleisten können je nach Art der Anwendung auf den Stufen-Wendebacken oder in kundenspezifischen Spannbacken montiert werden.

Depending on the type of application, the clamping inserts can be mounted on the reversible stepped jaws or in customized clamping jaws.

Werkstoff

- Stahl

Material

- Steel

Ausführung

- Gehärtet, beschichtet / HM-beschichtet

Finish

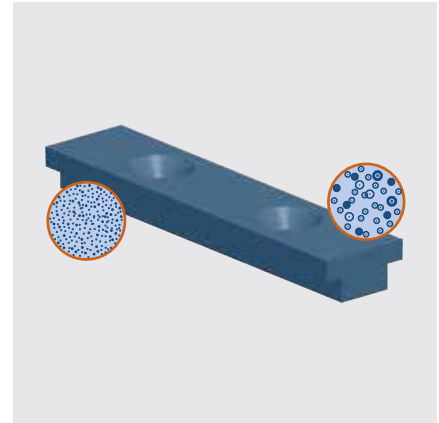
- Hardened, coated / carbide coated

Lieferumfang

- 2 Spannleisten, grob mit Beschichtung / HM-Beschichtung

Scope of delivery

- 2 Clamping inserts, rough with coating / carbide coating



1. Seite

Zum formschlüssigen Spannen von hartem Rohmaterial. Die gehärtete und beschichtete Oberfläche der Spannleiste dringt während des Spannvorgangs in die Werkstückoberfläche ein und erhöht somit die Haltekraft der Spannstelle.

1. Side

For form fit clamping of high-strength raw material. The hardened and coated surface of the clamping jaws deforms the workpiece surface during the clamping process and thus increases the holding force of the clamping location.



Praxistipp

Beste Ergebnisse bei Werkstücken über 1100 N/mm² Materialfestigkeit und bei zäher, harter Materialoberfläche.

Practical advice

Best results with workpieces with more than 1100 N/mm² material strength and sturdy material surface.

2. Seite

Zum Spannen von geschliffenem Material. Hohe Haltekraft durch erhöhten Reibfaktor. Die Werkstückoberfläche wird nicht beschädigt.

2. Side

For clamping of grinded material. High holding force through increased friction factor. The workpiece surface will not be damaged.



Praxistipp

Beste Ergebnisse bei Werkstücken im Werkzeug- und Formenbau bzw. zur Bearbeitung der zweiten Seite. 1,5 – 2,0-fach erhöhter Reibfaktor bzw. Haltekraft gegenüber glatten Spannflächen.

Practical advice

Best results with workpieces in mold and die production. 1,5 – 2,0 times higher friction factor or holding force than smooth clamping surfaces.

Spannbacken Clamping jaws

Spannleisten, grob mit Beschichtung / HM-Beschichtung
Clamping inserts, rough with coating / carbide coating

| Passend für: <i>Suitable for:</i> | L [mm] | B [mm] | Spanntiefe* <i>Clamping depth*</i> [mm] | Positionierung <i>Positioning</i> | Bestellnr. <i>Order no.</i> |
|--|-----------|-----------|---|--------------------------------------|--------------------------------|
| B209800155 B209800454 B209800434 B209800460 | 60 | 19 | 4 | lagegenau <i>oriented</i> | B209800349 |
| B209800158 B209800333 B209800455 B209800412 B209800334 B209800461 | 80 | 18 | 4 | lagegenau <i>oriented</i> | B209800342 |
| B209800159 B209800368 B209800456 B209800390 B209800370 B209800462 | 100 | 22 | 4 | lagegenau <i>oriented</i> | B209800350 |
| B209800487 B209800497 | 125 | 18 | 4 | lagegenau <i>oriented</i> | B209800506 |
| B209800208 B209800429 B209800485 B209800459 | 125 | 26 | 4 | lagegenau <i>oriented</i> | B209800351 |

* je nach Montageart / depending on the mounting situation

Weitere Größen auf Anfrage lieferbar.
Other sizes upon request.



Stufen-Wendebacken mit Gripeleisten, kundenspezifisch
Reversible stepped jaws with grip inserts, customized



Pneumatischer Zentrischspanner PZS[®] 120-60, Stufen-Wendebacken mit Spannleisten
Pneumatic centre-clamping vise PZS[®] 120-60, reversible stepped jaws with clamping inserts

Spannbacken Clamping jaws

Gripeinsatz HM Grip insert carbide

Gripeinsatz zum formschlüssigen Spannen von Rohmaterial. Der Gripeinsatz dringt während des Spannvorgangs in die Werkstückoberfläche ein und erhöht somit die Haltekraft der Spannstelle. Zur Verwendung mit Stufen-Wendebacken MZC (Seite 166) oder in kundenspezifischen Spannbacken.

Grip insert for form fit clamping of raw material. The grip insert deforms the workpiece surface during the clamping process and thus increases the holding force of the clamping location. For or use with reversible stepped jaws MZC (page 166) or custom made clamping jaws.

Werkstoff

- Hartmetall

Material

- Carbide

Ausführung

- Geschliffen

Finish

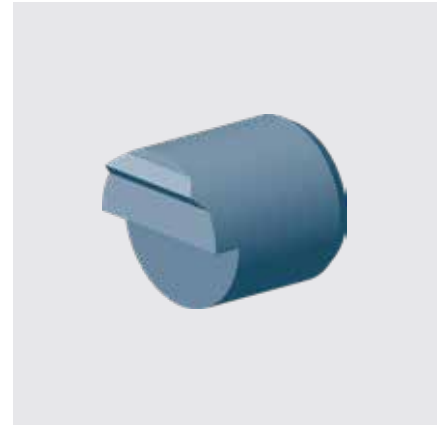
- Grinded

Lieferumfang

2 Gripeinsätze HM

Scope of delivery

1 Pair grip inserts carbide



| Passend für: Suitable for: | Ø [mm] | Spanntiefe* Clamping depth* [mm] | Positionierung Positioning | Bestellnr. Order no. |
|-------------------------------|-----------|--|-------------------------------|-------------------------|
| B209800332 | 6 | 4 | lagegenau oriented | B209800339 |
| B209800367 | 6 | 4 | lagegenau oriented | B209800339 |
| B209800458 | 6 | 4 | lagegenau oriented | B209800339 |

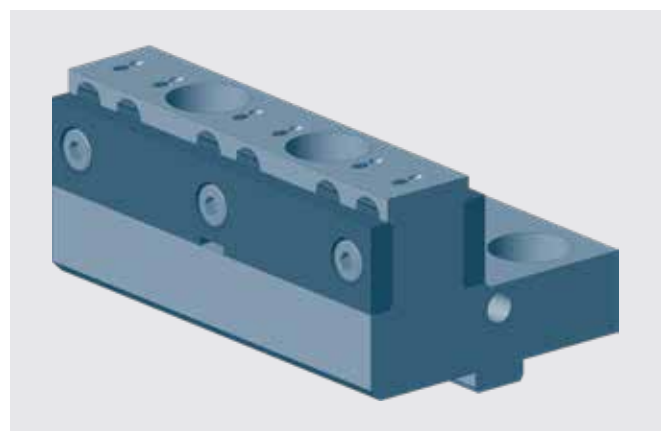


* je nach Montageart / depending on the mounting situation

Weitere Größen auf Anfrage lieferbar.
Other sizes upon request.



Mechanischer Zentrischspanner MZC 220-80 E
Mechanical centre-clamping vise MZC 220-80 E



Stufen-Wendebacken mit HM-Gripeinsätzen
Reversible stepped jaws with carbide grip inserts

Spannbacken Clamping jaws

Gripeinsatz ZG Grip insert ZG

Gripeinsatz zum formschlüssigen Spannen von Rohmaterial. Die gehärtete Oberfläche der Gripeinsätze dringt während des Spannvorgangs in die Werkstückoberfläche ein und erhöht somit die Haltekraft der Spannstelle. Die aufgebraute Beschichtung schützt die Gripeinsätze vor vorzeitigem Verschleiss. Zur Verwendung mit Pendelbacken MZC (Seite 174) oder in kundenspezifischen Spannbacken.

Grip insert for form fit clamping of raw material. The hardened surface of the grip insert deforms the workpiece surface during the clamping process and thus increases the holding force of the clamping location. The applied coating protects the grip insert from premature wear. For use with pendulum jaws MZC (page 174) or custom made clamping jaws.



Werkstoff

- Stahl

Material

- Steel

Ausführung

- Gehärtet, beschichtet

Finish

- Hardened, coated

Lieferumfang

- 2 Gripeinsätze mit Zylinderschraube

Scope of delivery

- 2 Grip inserts with screw

| Passend für: Suitable for: | Ø [mm] | Spanntiefe* Clamping depth* [mm] | Positionierung Positioning | Bestellnr. Order no. |
|-------------------------------|-----------|--|--------------------------------|-------------------------|
| B209800335 | 19 | 2,5 | 360° drehbar 360° rotatable | B209800340 |
| B209800371 | 19 | 2,5 | 360° drehbar 360° rotatable | B209800340 |
| B209800438 | 19 | 2,5 | 360° drehbar 360° rotatable | B209800340 |

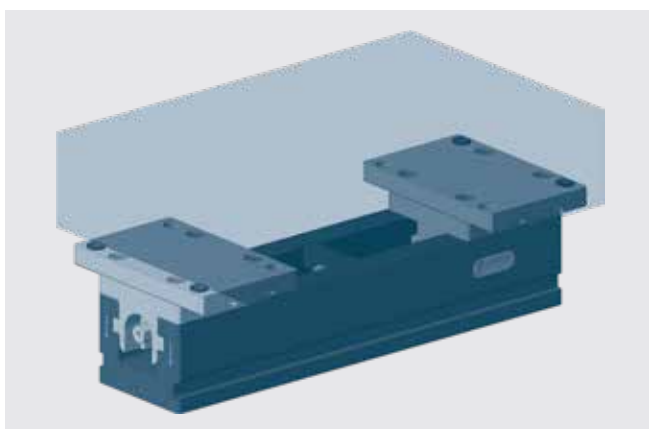


**ROHTEILE SPANNEN
OHNE VORPRÄGEN**

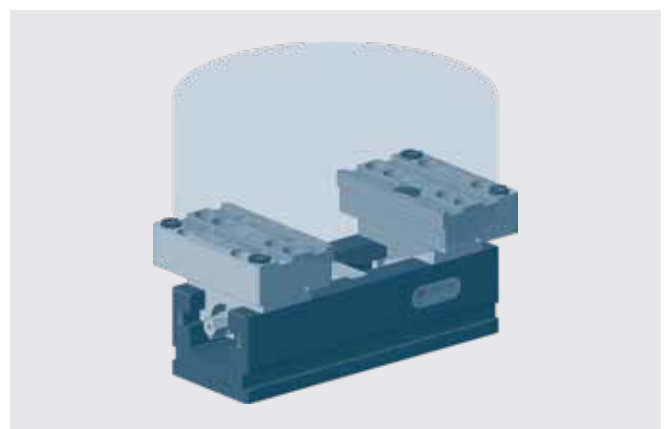
**RAW MATERIAL CLAMPING
WITHOUT PRE-STAMPING**

* je nach Montageart / depending on the mounting situation

Weitere Größen auf Anfrage lieferbar.
Other sizes upon request.



Mechanischer Zentrischspanner MZU 500-125-2 mit kundenspezifischen Spannbacken
Mechanical centre-clamping vise MZU 500-125-2 with custom made clamping jaws



Mechanischer Zentrischspanner MZU 360-125, Pendelbacken mit Gripeinsätzen ZG
Mechanical centre-clamping vise MZU 360-125, pendulum jaws with grip inserts ZG

Spannbacken Clamping jaws

Gripeinsatz KG Grip insert KG

Gripeinsatz zum formschlüssigen Spannen von Rohmaterial. Die gehärtete Oberfläche der Gripeinsätze dringt während des Spannvorgangs in die Werkstückoberfläche ein und erhöht somit die Haltekraft der Spannstelle. Die aufgetragene Beschichtung schützt die Gripeinsätze vor vorzeitigem Verschleiss. Zur Verwendung mit Pendelbacken MZU (Seite 174) oder in kundenspezifischen Spannbacken.

Grip insert for form fit clamping of raw material. The hardened surface of the grip insert deforms the workpiece surface during the clamping process and thus increases the holding force of the clamping location. The applied coating protects the grip insert from premature wear. For use with pendulum jaws MZU (page 174) or custom made clamping jaws.

Werkstoff

- Stahl

Material

- Steel

Ausführung

- Gehärtet, beschichtet

Finish

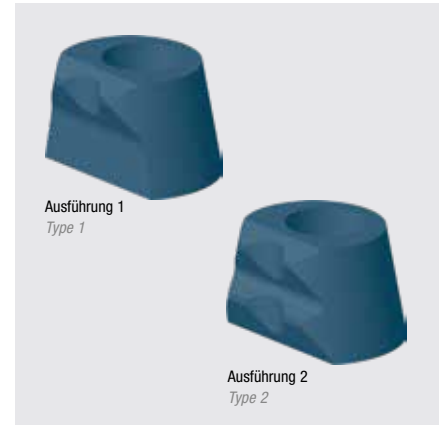
- Hardened, coated

Lieferumfang

- 2 Gripeinsätze mit Zylinderschraube

Scope of delivery

- 2 Grip inserts with screw

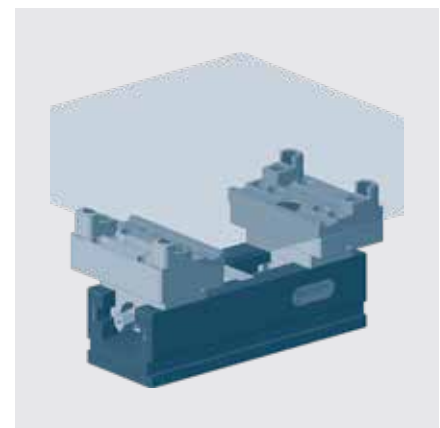


| i Hinweis | Note |
|--|--|
| <ul style="list-style-type: none"> · Niederzugwirkung durch Keilform. · Formfräser zur Vorbearbeitung Ihrer Spannbacken auf Anfrage lieferbar. | <ul style="list-style-type: none"> · Pull-down effect due to wedge-shape. · Form cutters to prepare your clamping jaws are available on request. |

| Passend für: Suitable for: | Ausführung Type | Ø [mm] | Spanntiefe* Clamping depth* [mm] | Positionierung Positioning | Härte Hardness [HRC] | Bestellnr. Order no. |
|--|--------------------|-----------|--|--------------------------------|----------------------------|-------------------------|
| B209800540 B209800541 B209800542 | KG1 | 16 | 10 | 360° drehbar 360° rotatable | 57 – 59 | B209800543 |
| B209800540 B209800541 B209800542 | KG2 | 16 | 10 | 360° drehbar 360° rotatable | 52 – 54 | B209800544 |

* je nach Montageart / depending on the mounting situation

Weitere Größen auf Anfrage lieferbar.
Other sizes upon request.



Mechanischer Zentrischspanner MZU 360-125, Pendelbacken mit Gripeinsätzen KG 2
Mechanical centre-clamping vise MZU 360-125, pendulum jaws with grip inserts KG 2

Spannbacken Clamping jaws

Gripeinsatz QG Grip insert QG

Gripeinsatz zum formschlüssigen Spannen von Rohmaterial. Die gehärtete Oberfläche der Gripeinsätze dringt während des Spannvorgangs in die Werkstückoberfläche ein und erhöht somit die Haltekraft der Spannstelle. Die aufgetragene Beschichtung schützt die Gripeinsätze vor vorzeitigem Verschleiss. Zur Verwendung mit Stufen-Wendebacken MZU, MZC (Seite 163, 174) oder in kundenspezifischen Spannbacken. Diese Gripeinsätze können anstelle der Gripeiste montiert werden.

Grip insert for form fit clamping of raw material. The hardened surface of the grip insert deforms the workpiece surface during the clamping process and thus increases the holding force of the clamping location. The applied coating protects the grip insert from premature wear. For use with reversible stepped jaws MZU, MZC (page 163, 174) or custom made clamping jaws. These grip inserts can be mounted instead of the grip insert.

Werkstoff

- Spezieller Werkzeugstahl

Material

- Special tool steel

Ausführung

- Gehärtet, beschichtet

Finish

- Hardened, coated

Lieferumfang

- 2 Gripeinsätze mit Zylinderschraube

Scope of delivery

- 2 Grip inserts with screw



Praxistipp

Er eignet sich besonders zum Spannen von Guss-, Schmiede- und Formteile.

Practical advice

It is especially used for clamping of castings, forgings and moldings.

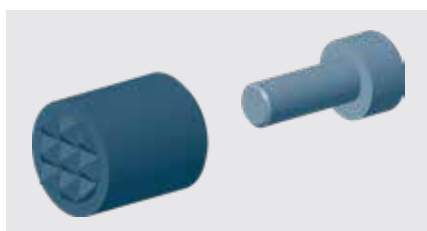


Mechanischer Zentrischspanner MZU mit Gripeinsatz
Mechanical centre-clamping vise MZU with grip insert

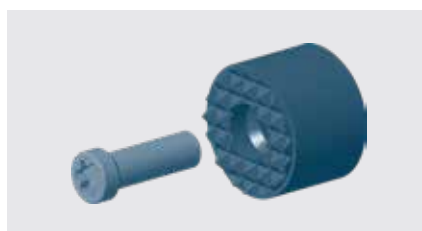
| Passend für: Suitable for: | Spanntiefe* Clamping depth* [mm] | Positionierung Positioning | Bestellnr. Order no. |
|--|--|-------------------------------|-------------------------|
| B209800155 B209800454 | 4 | lagegenau oriented | B209800416 |
| B209800158 B209800333 B209800455 | 4 | lagegenau oriented | B209800417 |
| B209800159 B209800368 B209800456 | 4 | lagegenau oriented | B209800418 |
| B209800208 B209800429 | 4 | lagegenau oriented | B209800419 |

* je nach Montageart / depending on the mounting situation

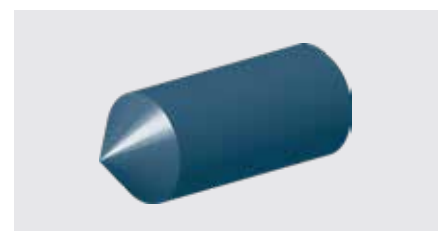
Weitere Größen auf Anfrage lieferbar.
Other sizes upon request.



Hartmetall – Befestigung von hinten
Carbide – fixing from behind



Stahl gehärtet – Befestigung von vorn
Steel hardened – fixing from the front



Stahl gehärtet – Fixierung in Passbohrung
Steel hardened – fixing in precision hole

Spannbacken für Dreibackenfutter DBF

Clamping jaws for three-jaw chuck DBF

Gestufte Spannbacken Typ 1

Stepped jaws Type 1

Einteilige Backe, nach innen gestuft.

One-piece jaw, inward stepped.

Werkstoff

- Stahl

Material

- *Steel*

Ausführung

- Gehärtet, geschliffen

Finish

- *Hardened, grinded*

Lieferumfang

3 Gestufte Spannbacken

Scope of delivery

3 Stepped jaws



| Passend für: <i>Suitable for:</i> | Bestellnr. <i>Order no.</i> |
|--------------------------------------|--------------------------------|
| DBF 80 | B900500613 |
| DBF 100 | B900500614 |
| DBF 125 | B900500615 |
| DBF 160 | B900500616 |

| Passend für: <i>Suitable for:</i> | Bestellnr. <i>Order no.</i> |
|--------------------------------------|--------------------------------|
| DBF 200 | B900500618 |
| DBF 250 | B900500619 |
| DBF 315 | B900500620 |
| DBF 400 | B900500621 |

Gestufte Spannbacken Typ 2

Stepped jaws Type 2

Einteilige Backe, nach außen gestuft.

One-piece jaw, outward stepped.

Werkstoff

- Stahl

Material

- *Steel*

Ausführung

- Gehärtet, geschliffen

Finish

- *Hardened, grinded*

Lieferumfang

3 Gestufte Spannbacken

Scope of delivery

3 Stepped jaws



| Passend für: <i>Suitable for:</i> | Bestellnr. <i>Order no.</i> |
|--------------------------------------|--------------------------------|
| DBF 80 | B900500622 |
| DBF 100 | B900500623 |
| DBF 125 | B900500624 |
| DBF 160 | B900500625 |

| Passend für: <i>Suitable for:</i> | Bestellnr. <i>Order no.</i> |
|--------------------------------------|--------------------------------|
| DBF 200 | B900500626 |
| DBF 250 | B900500627 |
| DBF 315 | B900500628 |
| DBF 400 | B900500629 |

Spannbacken für Dreibackenfutter DBF

Clamping jaws for three-jaw chuck DBF

Weiche Monoblockbacken

Soft unstepped jaws

Einteilige Backe, weich.

One-piece jaw, soft.

Werkstoff

· Stahl

Material

· *Steel*

Ausführung

· Weich

Finish

· *Soft*

Lieferumfang

3 Weiche Monoblockbacken

Scope of delivery

3 *Soft unstepped jaws*

| Passend für: <i>Suitable for:</i> | Bestellnr. <i>Order no.</i> |
|--------------------------------------|--------------------------------|
| DBF 80 | B900500630 |
| DBF 100 | B900500631 |
| DBF 125 | B900500632 |
| DBF 160 | B900500633 |

| Passend für: <i>Suitable for:</i> | Bestellnr. <i>Order no.</i> |
|--------------------------------------|--------------------------------|
| DBF 200 | B900500634 |
| DBF 250 | B900500635 |
| DBF 315 | B900500636 |
| DBF 400 | B900500637 |



Grundbacken

Base jaws

Grundbacken mit Befestigungsschrauben für Aufsatzbacken.

Base jaws with mounting bolts for top jaws.

Werkstoff

· Stahl

Material

· *Steel*

Ausführung

· Gehärtet, geschliffen

Finish

· *Hardened, grinded*

Lieferumfang

3 Grundbacken

Scope of delivery

3 *Base jaws*

| Passend für: <i>Suitable for:</i> | Bestellnr. <i>Order no.</i> |
|--------------------------------------|--------------------------------|
| DBF 125 | B900500638 |
| DBF 160 | B900500639 |
| DBF 200 | B900500640 |

| Passend für: <i>Suitable for:</i> | Bestellnr. <i>Order no.</i> |
|--------------------------------------|--------------------------------|
| DBF 250 | B900500641 |
| DBF 315 | B900500642 |
| DBF 400 | B900500643 |



Spannbacken für Dreibackenfutter DBF

Clamping jaws for three-jaw chuck DBF

Gestufte Aufsatzbacken

Stepped top jaws

Gestufte Aufsatzbacken.

Stepped top jaws.

Werkstoff

- Stahl

Material

- *Steel*

Ausführung

- Gehärtet, geschliffen

Finish

- *Hardened, grinded*

Lieferumfang

3 Gestufte Aufsatzbacken

Scope of delivery

3 Stepped top jaws



| Passend für: <i>Suitable for:</i> | Bestellnr. <i>Order no.</i> |
|--------------------------------------|--------------------------------|
| DBF 125 | B900500644 |
| DBF 160 | B900500645 |
| DBF 200 | B900500646 |

| Passend für: <i>Suitable for:</i> | Bestellnr. <i>Order no.</i> |
|--------------------------------------|--------------------------------|
| DBF 250 | B900500647 |
| DBF 315 | B900500648 |
| DBF 400 | B900500649 |

| Hinweis | Note |
|--|--|
| Ausführung für Dreibackenfutter DBF-P auf Anfrage lieferbar. | <i>Version for three-jaw chuck DBF-P available on request.</i> |

Weiche Aufsatzbacken

Soft top jaws

Aufsatzbacken, weich.

Top jaws, soft.

Werkstoff

- Stahl

Material

- *Steel*

Ausführung

- Weich

Finish

- *Soft*

Lieferumfang

3 Weiche Aufsatzbacken

Scope of delivery

3 Soft top jaws



| Passend für: <i>Suitable for:</i> | Bestellnr. <i>Order no.</i> |
|--------------------------------------|--------------------------------|
| DBF 125 | B900500650 |
| DBF 160 | B900500651 |
| DBF 200 | B900500652 |

| Passend für: <i>Suitable for:</i> | Bestellnr. <i>Order no.</i> |
|--------------------------------------|--------------------------------|
| DBF 250 | B900500653 |
| DBF 315 | B900500654 |
| DBF 400 | B900500655 |

| Hinweis | Note |
|--|--|
| Ausführung für Dreibackenfutter DBF-P auf Anfrage lieferbar. | <i>Version for three-jaw chuck DBF-P available on request.</i> |

Rapid Fixture Rapid Fixture

Kundenspezifische Spannbacken Customized jaws

Sie benötigen werkstückspezifische Spannbacken für Ihre Fertigung?

Wir fertigen mit neuesten Herstellungsmethoden formschlüssige Werkstückspannbacken. Spanend oder spanlos individuell für Ihre Werkstücke und nach Ihren Anforderungen. Speziell bei feinen, kleinen Konturen ist die Herstellung in 3D-Rapid Prototyping besonders wirtschaftlich.

You need workpiece-specific jaws for your production?

We manufacture with the latest manufacturing methods form fitting jaws. Machined or without cutting individually for your workpieces and according to your requirements. Especially with fine, small contours manufacturing in 3D rapid prototyping is particularly economical.

**NEU – SPANNBACKEN FÜR SCHRAUBSTÜCKE VON FREMDHERSTELLER.
NEW – JAWS FOR VICES OF OTHER MANUFACTURERS.**



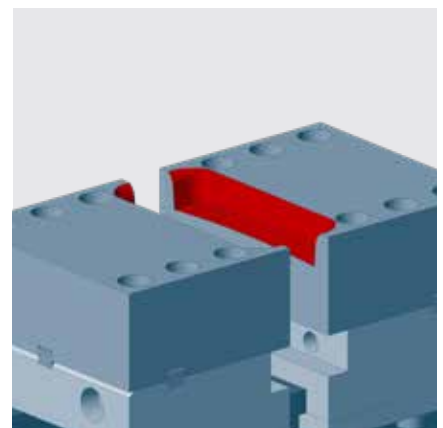
3D-Rapid Prototyping
3D Rapid Prototyping

| + Stärken | Strong Points |
|--|---|
| In Erstausrüsterqualität – kompetent, schnell und flexibel | In OEM quality – competent, fast and flexible |

| Realisierung in 5 Schritten | Realisation in 5 steps |
|---|---|
| <p>1 Sie senden uns Ihre 2D- oder 3D-STEP-Daten des Werkstücks mit Hintergrundinformationen über die notwendige Bearbeitungspositionen und die mögliche Störkontur.</p> | <p>1 Send us your 2D- or 3D-STEP data of the workpiece with background information about the necessary machining positions and the possible interfering contour.</p> |
| <p>2 Sie geben uns den von Ihnen verwendenden Schraubstocktyp und wenn notwendig den Hersteller vor.</p> | <p>2 You give us information about the vise model you are using and if necessary the manufacturer.</p> |
| <p>3 Wählen Sie aus unterschiedlichen Werkstoffen und Oberflächen:</p> <ul style="list-style-type: none"> · Kunststoff · Aluminium · Stahl · Oberflächengehärtet · Geschliffen · HM-beschichtet · etc. | <p>3 Select from different materials and surfaces:</p> <ul style="list-style-type: none"> · Plastic · Aluminium · Steel · Surface hardened · Grinded · Carbide coated · etc. |
| <p>4 Wir wählen das passende Fertigungsverfahren. (3D-Rapid Prototyping, 3D-Fräsen)</p> | <p>4 We choose the right manufacturing process. (3D Rapid Prototyping, 3D milling)</p> |
| <p>5 Wir erstellen Ihnen ein detailliertes Angebot mit Preis und Lieferzeit Ihrer individuellen Spannbacken.</p> | <p>5 We provide you a detailed offer with price and delivery time of your individual jaws.</p> |



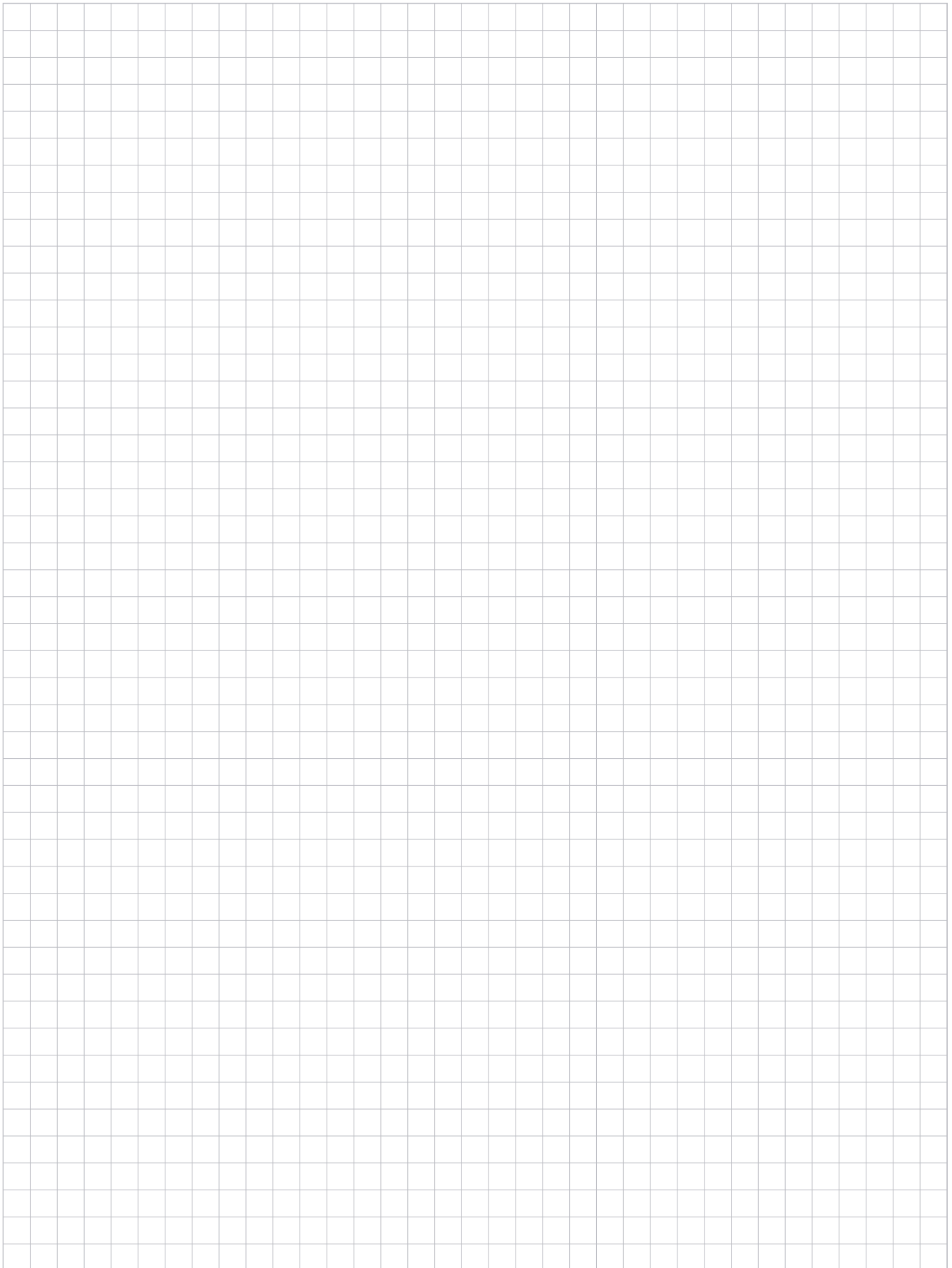
3D-Fräsen
3D milling



Kundenspezifische Spannbacken
Customized jaws

| 💡 Praxistipp | Practical advice |
|---|---|
| <p>HM-beschichtete Spannbacken – Beste Ergebnisse bei Werkstücken im Werkzeug- und Formenbau. 1,5 – 2,0-fach erhöhter Reibfaktor bzw. Haltekraft gegenüber glatten Spannflächen.</p> | <p>Carbide coated jaws – Best results with workpieces in mold and die production. 1,5 - 2,0 times higher friction factor or holding force than smooth clamping surfaces.</p> |

Notizen
Notes

A large, empty grid of small squares, typical of graph paper, intended for taking notes. The grid consists of 20 columns and 30 rows of squares.

Zubehör
Accessories

A close-up photograph of a CNC lathe machining a metal part. The tool is cutting a cylindrical piece, with metal shavings being removed. The scene is lit with a cool blue light, and the background is blurred. A 'SPREITZER' logo is visible on a component in the lower right.

Zubehör von Spreitzer
für höchste Funktionalität

Spreitzer's accessories
for highest functionality.

Zubehör – Aufnahmekörper

Accessories – Locating elements

Unterbauten

Base cubes

Die Unterbauten können als Grundelemente direkt auf dem Maschinentisch eingesetzt oder auf einer Aufspanplatte positioniert werden. Sie dienen der Verkürzung der Z-Bewegung der Maschinenspindel während der Bearbeitung bzw. ermöglicht den kollisionsfreien Einsatz von kurzen Werkzeugen.

The base cubes can be inserted directly as basic elements on the machining table or can be positioned and screwed on a base plate. They shorten the Z-movement of the machining spindle during the process or enables the non-collision use of short tools.

Werkstoff

- Stahl

Material

- Steel

Ausführung

- Sandgestrahlt, geschliffen

Finish

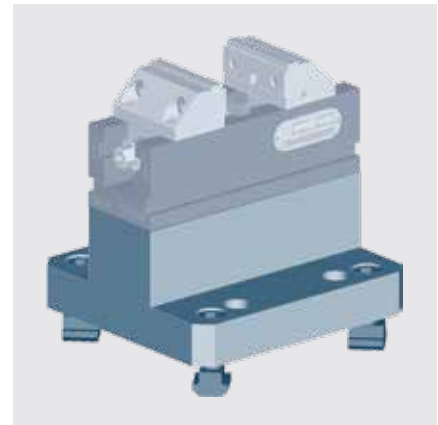
- Sand-blasted, grinded

Lieferumfang

- 1 Unterbau
- 2 Zentrierbolzen für Zentrischspanner
- 1 Satz Befestigungsschrauben für Zentrischspanner oder Kompaktspanner

Scope of delivery

- 1 Base cube
- 2 Centering bolts for centre-clamping vise
- 1 Set fixing screws for centre-clamping vise or compact vise



Mechanischer Zentrischspanner MZU 220-80 auf Unterbau
Mechanical centre-clamping vise MZU 220-80 on base cube

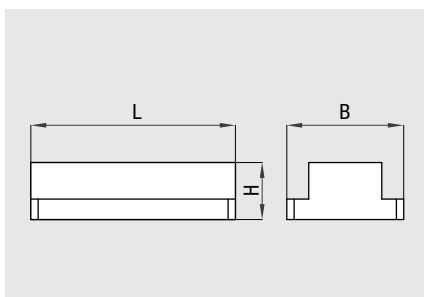


Hinweis

Befestigungsmaterial für Maschinentisch auf Anfrage.

Note

Mounting material for machine table upon request.



| Passend für: Suitable for: | L | B | H | für T-Nut for T-slot | Bestellnr. Order no. |
|-------------------------------|----------|---------|------|-------------------------|-------------------------|
| | [mm] | [mm] | [mm] | [mm] | |
| MZR 80-36 | 80 (180) | 46 (60) | 78 | 14 | B209800366 |
| MZR 120-60 | 170 | 160 | 78 | 14 | B209800111 |
| MZR 170-60 | 170 | 160 | 78 | 14 | B209800111 |
| MZR 220-80 | 220 | 160 | 78 | 14 | B209800253 |
| MZE 80-36 | 80 (180) | 46 (60) | 78 | 14 | B209800366 |
| MZE 120-60 | 170 | 160 | 78 | 14 | B209800111 |
| MZE 170-60 | 170 | 160 | 78 | 14 | B209800111 |
| MZE 220-80 | 220 | 160 | 78 | 14 | B209800253 |
| MZE 240-125 | 420 | 180 | 48 | 14 | B209800113 |
| MZE 280-100 | 280 | 160 | 78 | 14 | B209800112 |
| MZE 360-125 | 420 | 180 | 48 | 14 | B209800113 |

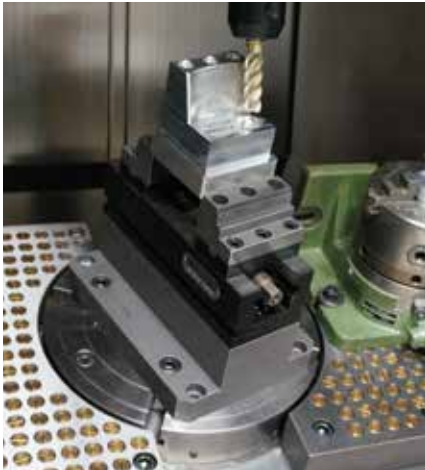
Weitere Größen auf Anfrage lieferbar.
Other sizes upon request.

Zubehör – Aufnahmekörper

Accessories – Locating elements

Unterbauten

Base cubes



Mechanischer Zentrischspanner MZU 220-80 auf Unterbau
Mechanical centre-clamping vise MZU 220-80 on base cube



Mechanischer Zentrischspanner MZU 80-36 mit Sonderbacken
auf Unterbau
*Mechanical centre-clamping vise MZU 80-36 with special jaws
on base cube*

| Passend für: <i>Suitable for:</i> | L [mm] | B [mm] | H [mm] | für T-Nut <i>for T-slot</i> [mm] | Bestellnr. <i>Order no.</i> |
|--------------------------------------|-----------|-----------|-----------|--|--------------------------------|
| MZU 80-36 | 80 (180) | 46 (60) | 78 | 14 | B209800366 |
| MZU 120-60 | 170 | 160 | 78 | 14 | B209800111 |
| MZU 170-60 | 170 | 160 | 78 | 14 | B209800111 |
| MZU 220-80 | 220 | 160 | 78 | 14 | B209800253 |
| MZU 240-125 | 420 | 180 | 48 | 14 | B209800113 |
| MZU 280-100 | 280 | 160 | 78 | 14 | B209800112 |
| MZU 360-125 | 420 | 180 | 48 | 14 | B209800113 |
| MZQ 120-60 | 170 | 160 | 78 | 14 | B209800111 |
| MZQ 170-60 | 170 | 160 | 78 | 14 | B209800111 |
| MZQ 220-80 | 220 | 160 | 78 | 14 | B209800253 |
| MZQ 280-100 | 280 | 160 | 78 | 14 | B209800112 |
| MZC 220-80 | 220 | 160 | 78 | 14 | B209800253 |
| MZC 280-100 | 280 | 160 | 78 | 14 | B209800112 |
| MZC 360-125 | 420 | 180 | 48 | 14 | B209800113 |
| MZS 260-125 A/B | 280 | 160 | 78 | 14 | B209800112 |
| MDU 360-125 | 420 | 180 | 48 | 14 | B209800113 |
| MSU 80-36 | 80 (180) | 46 (60) | 78 | 14 | B209800366 |
| MSU 170-60 | 170 | 160 | 78 | 14 | B209800111 |
| MSU 220-80 | 220 | 160 | 78 | 14 | B209800253 |
| MSU 280-100 | 280 | 160 | 78 | 14 | B209800112 |
| MSU 360-125 | 420 | 180 | 48 | 14 | B209800113 |
| ZPS 52 | 210 | 118 | 50 | 14 | B209800527 |
| ZPS 96 | 250 | 165 | 50 | 14 | B209800528 |

Weitere Größen auf Anfrage lieferbar.
Other sizes upon request.

Zubehör – Aufnahmekörper

Accessories – Locating elements

Adapterplatten

Adapter plates

Mittels entsprechender Adapterplatten ist die passgenaue Montage von Zentrischspanner und Kompaktspanner auf jedem Maschinen- oder Rundtisch möglich.

With suitable adapter plates, the precise mounting of centre vise and compact vise on any machine or rotary table is possible.

Werkstoff

- Stahl

Material

- Steel

Ausführung

- Geschliffen

Finish

- Grinded

Lieferumfang

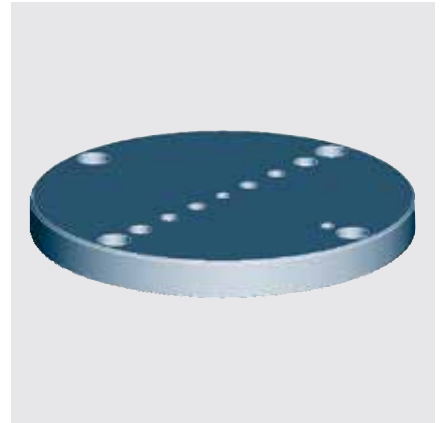
1 Adapterplatte

Befestigungsmaterial für Maschinentisch

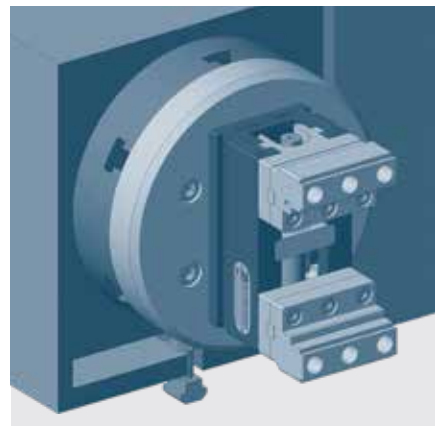
Scope of delivery

1 Adapter plate

Mounting set for machine table



| i Hinweis | Note |
|--|--|
| <ul style="list-style-type: none"> · Lieferbar für alle Größen und Bauvarianten. · Kundenspezifisches Produkt auf Anfrage. | <ul style="list-style-type: none"> · Available for all sizes and variants. · Customer specific product upon request. |



Mechanischer Zentrischspanner MZU auf NC-Rundtisch
Mechanical centre-clamping vise on NC rotary table

SPREITZER

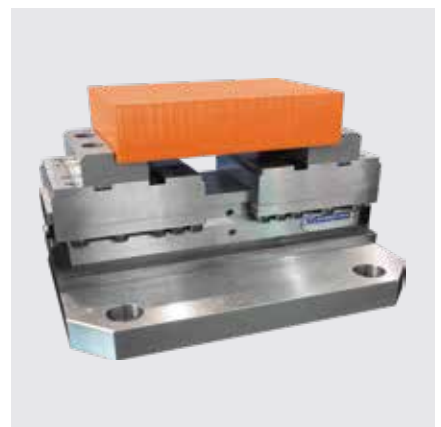
- Haas
- Hofmann
- Lehmann
- Peisseler
- Nikken
- Kitagawa
- Tsudakoma
- Walter
- ...



Hydraulischer Zentrischspanner HZS auf Adapterplatte
Hydraulic centre-clamping vise HZS on adapter plate



Mechanischer Zentrischspanner MZE auf Adapterplatte
Mechanical centre-clamping vise MZE on adapter plate



Mechanischer Zentrischspanner MZC auf Adapterplatte
Mechanical centre-clamping vise MZC on adapter plate

Zubehör – Aufnahmekörper

Accessories – Locating elements

Rasterplatten

Grid plates

Maschinenspezifische Rasterplatten sind auf Anfrage lieferbar. Für maximale Flexibilität empfehlen wir eine Ausführung mit SPREITZER Bohrungsraster 20-M10.

Machine specific grid plates are available upon request. For maximum flexibility we recommend a version with SPREITZER grid hole system 20-M10.

Werkstoff

- Vergüteter Werkzeugstahl

Material

- Tempered tool steel

Ausführung

- Oberflächengehärtet, präzisionsgeschliffen

Finish

- Surface hardened, precision grinded

Lieferumfang

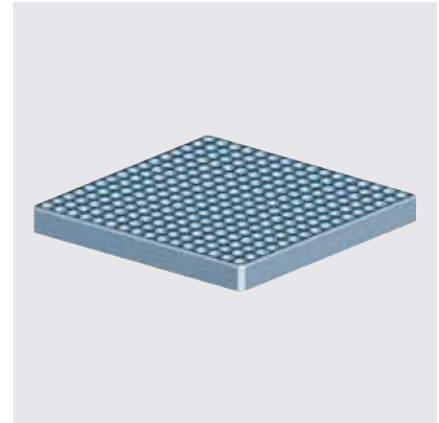
1 Rasterplatte

Befestigungsmaterial für Maschinentisch / Palette

Scope of delivery

1 Grid plate

Mounting set for machine table / pallet



Hinweis

Kundenspezifisches Produkt auf Anfrage.

Note

Customer specific product upon request.



Praxistipp

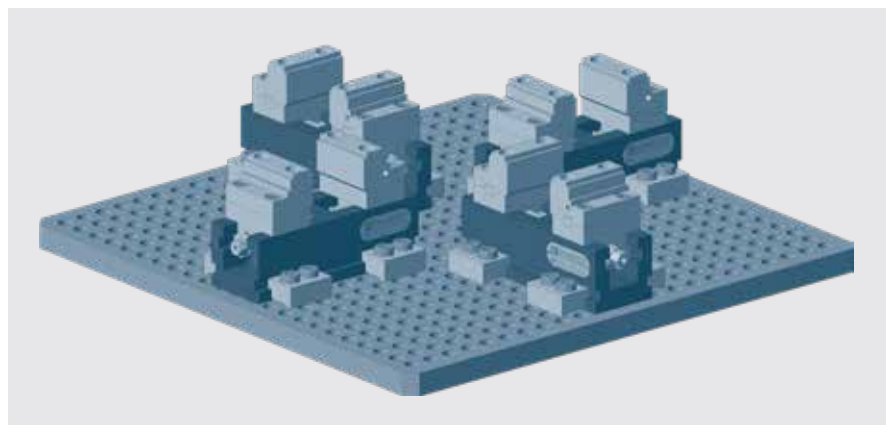
Mit Hilfe von Mehrfachaufspannung auf Wechelpaletten wird die Maschinenlaufzeit von automatisierten Mehrachs-Bearbeitungszentren erhöht. Mehrfachspannung ermöglicht kürzere Bearbeitungszeiten je Werkstück.

Practical advice

Using multiple setups on interchangeable pallets the machine operating time of automated multi axis machining centres will be increased. Multiple clamping enables shorter machining times per workpiece.



Hydraulische Zentrischspanner HZS auf einer Rasterplatte
Hydraulic centre-clamping vises HZS on a grid plate



Vier Mechanische Zentrischspanner MZU auf einer Rasterplatte
Four mechanical centre-clamping vises MZU on a grid plate

Zubehör – Aufnahmekörper

Accessories – Locating elements

Spannbrücke für CNC-Rundtisch

Bridge unit for CNC rotary table

CNC-Rundtische werden zur 3- und 4-Seitenbearbeitung als optionale 4. Achse auf vertikalen Bearbeitungszentren eingesetzt. Sowohl in der Einzelteil-, bzw. Kleinserienfertigung wie auch in der Großserienfertigung. Durch den Anbau einer geeigneten Spannbrücke an den CNC-Rundtisch, wird die 3- und 4-Seitenbearbeitung von mehreren Werkstücken in einem Bearbeitungszyklus erreicht.

CNC rotary tables are used for 3- and 4-sided machining as optional 4th axis on vertical machining centres for the production of single parts and batch production. Through the mounting of a suitable bridge unit on the CNC rotary table the 3- and 4-sided machining of more than one work piece can be achieved in one machining cycle.

| + Stärken | Strong Points |
|--|--|
| <ul style="list-style-type: none"> + Mehrseitenbearbeitung auf 3-Achsen-Bearbeitungszentrum + Mehrfachaufspannung + Jederzeit nachrüstbar | <ul style="list-style-type: none"> + <i>Multi-side machining on 3-axis machining center</i> + <i>Multiple clamping</i> + <i>Can be retrofitted any time</i> |

Werkstoff

- Hochfestes Aluminium / Stahl

Material

- *High-strength aluminium / steel*

Ausführung

- Geschliffen

Finish

- *Grinded*

Lieferumfang

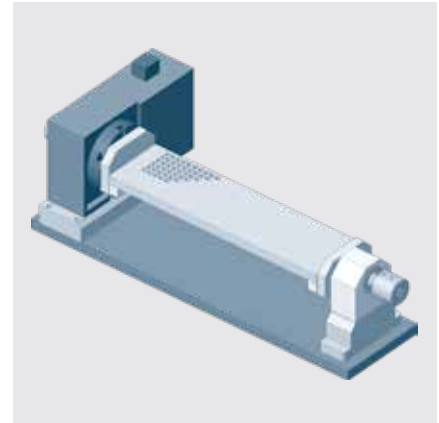
Je nach Kundenanforderung

Scope of delivery

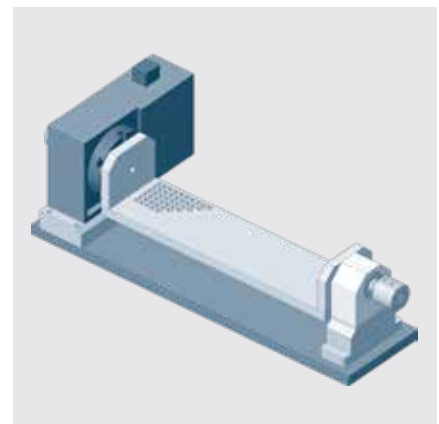
To customer requirements

| i Hinweis | Note |
|---|--|
| <ul style="list-style-type: none"> · Kundenspezifisches Produkt auf Anfrage. | <ul style="list-style-type: none"> · <i>Customer specific product upon request.</i> |

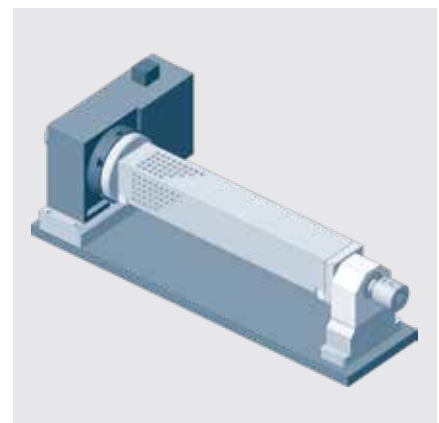
| 💡 Praxistipp | Practical advice |
|---|--|
| <p>Mit Hilfe von Mehrfachaufspannung auf einer Spannbrücke wird die Maschinenlaufzeit von vertikalen Bearbeitungszentren erhöht. Mehrfachspannung ermöglicht kürzere Bearbeitungszeiten je Werkstück.</p> | <p><i>Using multiple setups on bridge units the machine operating time of vertical machining centres will be increased. Multiple clamping enables shorter machining times per workpiece.</i></p> |



Wiegenplatte, zweiseitig zentrisch
Fixture plate, two sided centrally



Wiegenplatte, einseitig exzentrisch
Fixture plate, one sided eccentrically



Quader, vierseitig
Tombstone, four-sided

Zubehör – Aufnahmekörper

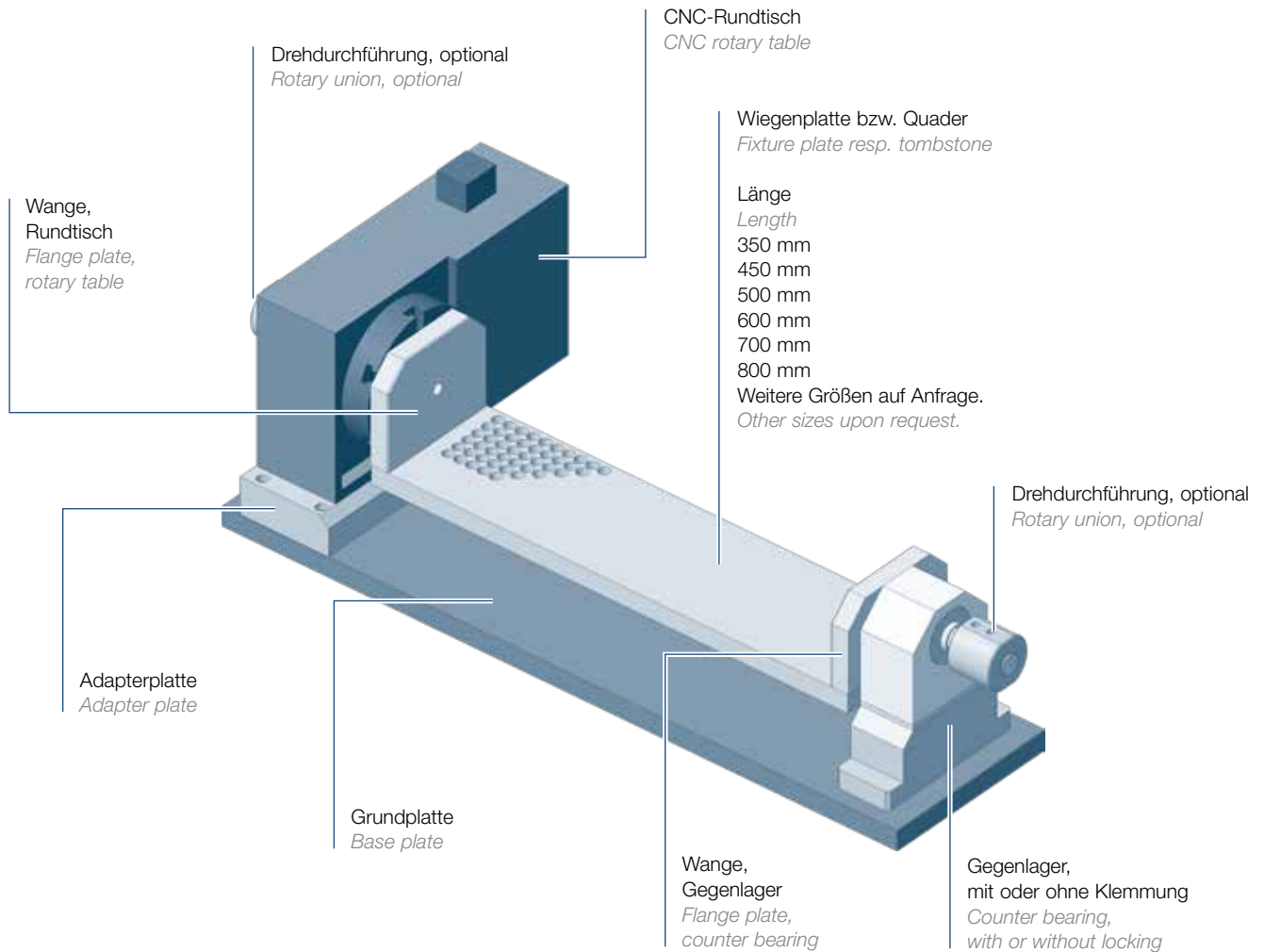
Accessories – Locating elements

Modularer Aufbau

Modular design

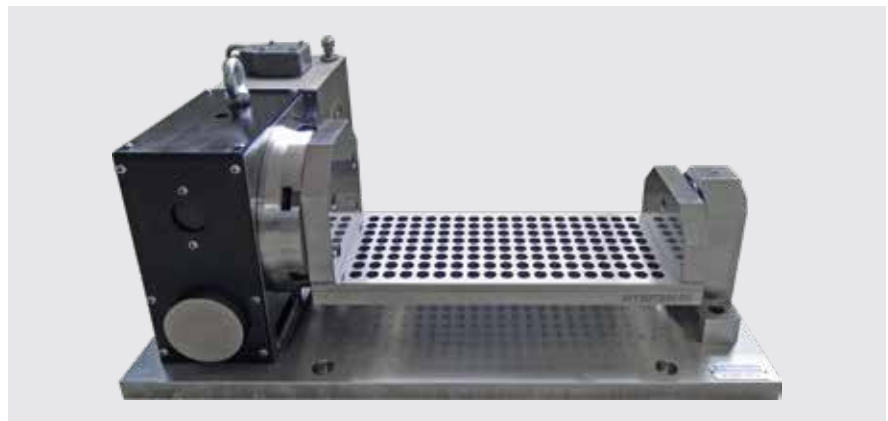
Maschinenspezifische Spannbrücken sind auf Anfrage lieferbar und können modular zusammengestellt werden.

Machine specific bridge units are available upon request and can be offered modularly.



SPREITZER

- Haas
- Hofmann
- Lehmann
- Peisseler
- Nikken
- Kitagawa
- Tsudakoma
- Walter
- ...



Spannbrücke mit Wiegenplatte
Bridge unit with fixture plate

Zubehör – Aufnahmekörper

Accessories – Locating elements

Pyramiden Pyramids

Die Pyramiden dienen als Aufnahmekörper für Zentrischspanner oder Kompaktspanner auf Horizontal- und Mehrachs-Bearbeitungszentren. Je nach Anwendungsfall ist eine 90° oder 120° Ausführung lieferbar. Die Pyramide dient der Verkürzung der Z-Bewegung der Maschinenspindel während der Bearbeitung bzw. ermöglicht den kollisionsfreien Einsatz von kurzen Werkzeugen.

The pyramids serve as a locating element for centre-clamping vises or compact vises on horizontal and multi-axis machining centres. According to the application case a 90° or 120° type is available. It shortens the Z-movement of the machining spindle during the process or enables the non-collision use of short tools

Werkstoff

- Hochfestes Aluminium / Stahl

Material

- High-strength aluminium / steel

Ausführung

- Feinstgefräst / geschliffen

Finish

- Precision machined / grinded

Lieferumfang

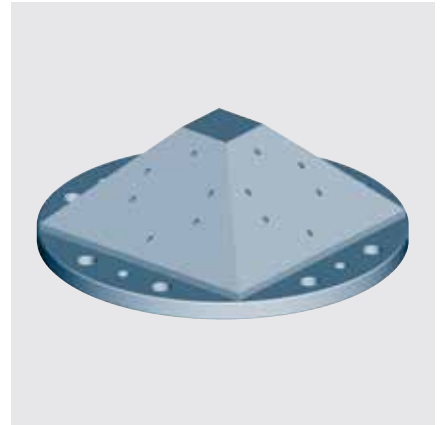
1 Pyramide

Befestigungsmaterial für Maschinentisch / Palette

Scope of delivery

1 Pyramid

Mounting set for machine table / pallet

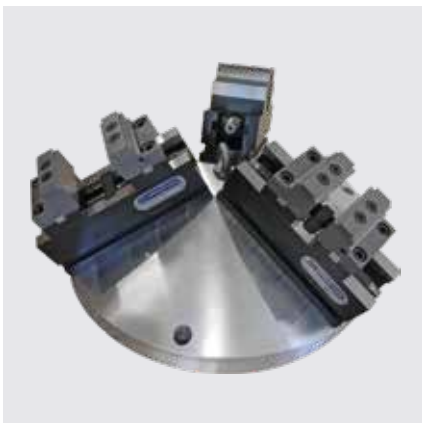


| Hinweis | Note |
|---|---|
| <ul style="list-style-type: none"> · Lieferbar für alle (Zentrischspanner-) Bauvarianten. · Kundenspezifisches Produkt auf Anfrage. | <ul style="list-style-type: none"> · Available for all (centre-clamping vise) versions. · Customer specific product upon request. |

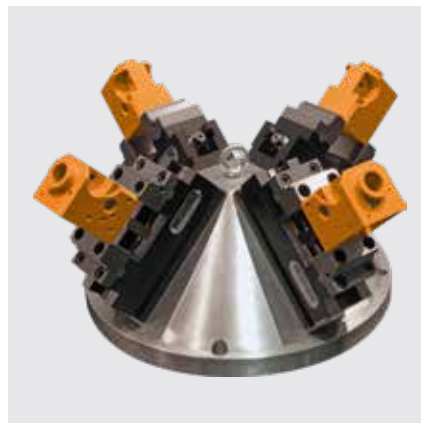
| Praxistipp | Practical advice |
|---|---|
| <p>Mit Hilfe von Mehrfachaufspannung auf Wechselfaletten wird die Maschinenlaufzeit von automatisierten Mehrachs-Bearbeitungszentren erhöht. Mehrfachspannung ermöglicht kürzere Bearbeitungszeiten je Werkstück.</p> | <p><i>Using multiple setups on interchangeable pallets the machine operating time of automated multi axis machining centres will be increased. Multiple clamping enables shorter machining times per workpiece.</i></p> |



Acht mechanische Zentrischspanner MZR 8-36 auf einer Pyramide
Eight mechanical centre-clamping vises MZR 8-36 on a pyramid



Drei mechanischer Zentrischspanner MZU auf einer Pyramide
Three mechanical centre-clamping vises MZU on a pyramid



Vier mechanischer Zentrischspanner MZU 170-60 auf einer Pyramide
Four mechanical centre-clamping vises MZU 170-60 on a pyramid



Drei mechanischer Zentrischspanner MZR auf einer Pyramide
Three mechanical centre-clamping vises MZR on a pyramid

Zubehör – Aufnahmekörper

Accessories – Locating elements

Spanntürme

Clamping towers

Der Spanntürme dienen als Aufnahmekörper für Zentrischspanner oder Kompaktspanner auf Horizontal- und Mehrachs-Bearbeitungszentren. Je nach Anwendungsfall ist eine 90° oder 120° Ausführung lieferbar.

The clamping towers serve as a locating element for centre-clamping vises or compact vises on horizontal and multi-axis machining centres. According to the application case a 90° or 120° type is available.

Werkstoff

- Hochfestes Aluminium / Stahl

Material

- High-strength aluminium / steel

Ausführung

- Feinstgefräst / geschliffen

Finish

- Precision machined / grinded

Lieferumfang

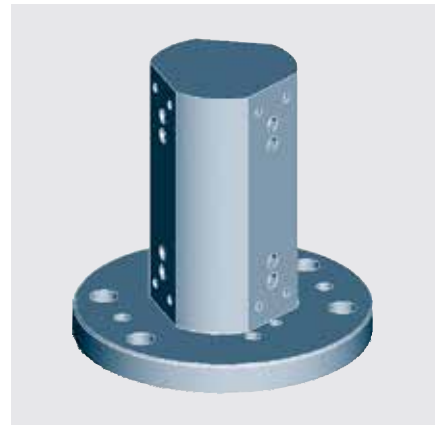
1 Spannturm

Scope of delivery

1 Clamping tower

Befestigungsmaterial für Maschinentisch / Palette

Mounting set for machine table / pallet



Spannturm 120°
Clamping towers 120°



Hinweis

- Lieferbar für alle (Zentrischspanner-) Bauvarianten.
- Kundenspezifisches Produkt auf Anfrage.

Note

- Available for all (centre-clamping vise) versions.
- Customer specific product upon request.

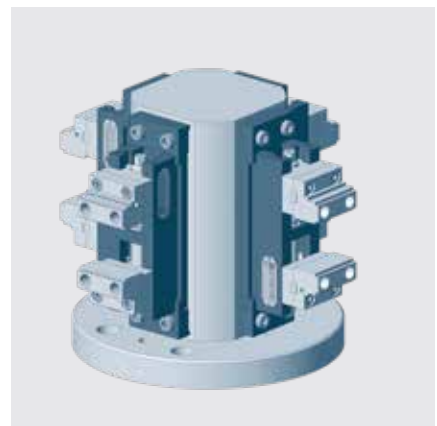


Praxistipp

Mit Hilfe von Mehrfachaufspannung auf Wechselpaletten wird die Maschinenlaufzeit von automatisierten Mehrachs-Bearbeitungszentren erhöht. Mehrfachspannung ermöglicht kürzere Bearbeitungszeiten je Werkstück.

Practical advice

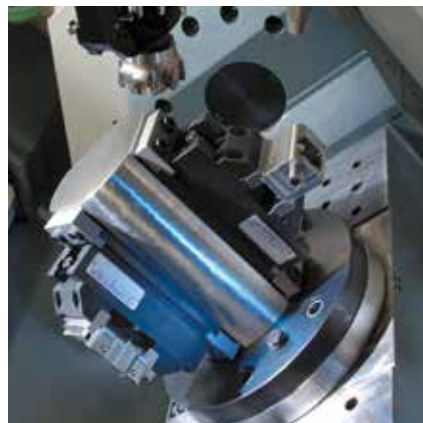
Using multiple setups on interchangeable pallets the machine operating time of automated multi axis machining centres will be increased. Multiple clamping enables shorter machining times per workpiece.



Spannturm 90°
Clamping towers 90°



Mechanischer Zentrischspanner MZE 80-36 auf Spannturm 90°
Mechanical centre-clamping vise MZE 80-36 on a clamping tower 90°



Mechanischer Zentrischspanner MZE 170-60 auf Spannturm 120°
Mechanical centre-clamping vise MZE 170-60 on a clamping tower 120°



Mehrfachspannsystem MMS 260-50-1 auf Spannturm 90°
Multiple clamping system MMS 260-50-1 on a clamping tower 90°

Zubehör – Anschläge

Accessories – Stops

Werkstückanschläge

Work locators

Werkstückanschläge zum Anschrauben an Zentrischspanner, Kompaktspanner und diverse Spannmittel.

The work locators can be fastened to the centre-clamping vises, compact vise and several clamping devices.

Werkstoff

- Stahl

Material

- Steel

Ausführung

- Brüniert

Finish

- Black-finished

Lieferumfang

1 Werkstückanschlag

Scope of delivery

1 Work locator



| Befestigungsschraube Fixing screw | Passend für: Suitable for: | Bestellnr. Order no. |
|---|--|-------------------------|
| M4 | MZR 80-36 / MZR 120-36 | B209800269 |
| | MZE 80-36 / MZE 120-36 / MZE 80-36 VA | |
| | MZU 80-36 / MZU 120-36 | |
| | MZS 70-36 B | |
| | MDU 120-36 | |
| | MSU 80-36 | |
| M6 | N 25 S | B209800063 |
| | MZR 120-60 / MZR 150-80 / MZR 150-125 / MZR 170-60 / MZR 220-60 / MZR 220-80 / MZR 220-125 / MZR 320-125 | |
| | MZE 120-60 / MZE 150-80 / MZE 170-60 / MZE 220-80 | |
| | MZU 120-60 / MZU 150-80 / MZU 150-125 / MZU 170-60 / MZU 220-60 / MZU 220-80 / MZU 220-125 / MZU 320-125 | |
| | MZC 220-80 E/S / MZC 280-100 E/S | |
| | MZS 100-50 B / MZS 120-60 B | |
| | MDU 220-60 / MDU 320-125 | |
| | MSU 170-60 / MSU 220-80 | |
| | N 36 S / N 50 S / N 75 S | |
| | M8 | |
| MZE 190-100 / MZE 280-100 | | |
| MZS 180-80 B / MZS 220-80 B / MZS 220-100 B | | |
| MMS 260-50-1/2 | | |
| M8 | MZE 240-125 / MZE 360-125 / MZE 500-125 | B209800065 |
| | MZU 190-100 / MZU 240-125 / MZU 280-100 / MZU 360-125 / MZU 360-125-2 / MZU 500-125 / MZU 500-125-2 | |
| | MZC 360-125 E/S | |
| | MZS 260-125 B / MZS 350-160 B / MZS 450-160 B | |
| | MDU 360-125 / MDU 500-125 | |
| | MSU 280-100 / MSU 360-125 | |

Zubehör – Anschläge

Accessories – Stops

Magnetanschlag

Magnetic stop

Magnetanschlag für Zentrischspanner, Kompaktspanner und diverse Spannmittel.

Magnetic stop for centre-clamping vises, compact vises and several clamping tools.

Werkstoff

- Aluminium

Material

- Aluminium

Ausführung

- Eloxiert

Finish

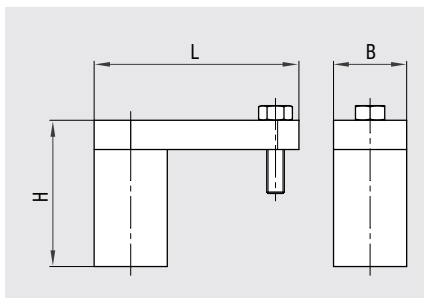
- Anodized

Lieferumfang

- 1 Magnetanschlag

Scope of delivery

- 1 Magnetic stop



| L [mm] | B [mm] | H [mm] | Bestellnr. Order no. |
|-----------|-----------|-----------|-------------------------|
| 70 | 25 | 50 | B209800163 |



Zubehör – Befestigungsmaterial

Accessories – Fixing material

Zentrierbuchsen

Centering sleeves

Die Zentrierbuchsen dienen der Positionierung von Spannelementen auf den Grundelementen.

The centering sleeves are used for the positioning of the clamping elements on the base elements.

Werkstoff

- Werkzeugstahl

Material

- Steel

Ausführung

- Gehärtet, geschliffen

Finish

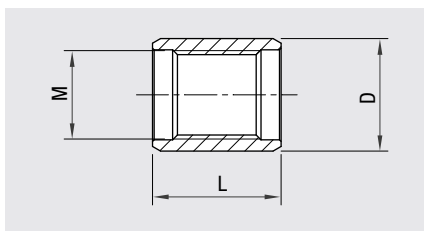
- Hardened, grinded

Lieferumfang

- 1 Zentrierbuchse

Scope of delivery

- 1 Centering sleeve



| Ø D [mm] | L [mm] | M | Bestellnr. Order no. |
|----------|--------|---------------|----------------------|
| 10h4 | 12 | M7 | Z1000147C0 |
| 14h4 | 16 | M11 × 1 | Z1000156C0 |
| 20h4 | 22 | M16 × (1),(5) | Z1000167C0 |

Zentrierbolzen

Centering bolts

Der Zentrierbolzen dient der Positionierung von Spannelementen auf den Grundelementen.

The centering bolt is used for the positioning of the clamping elements on the base elements.

Werkstoff

- Werkzeugstahl

Material

- Steel

Ausführung

- Gehärtet, geschliffen

Finish

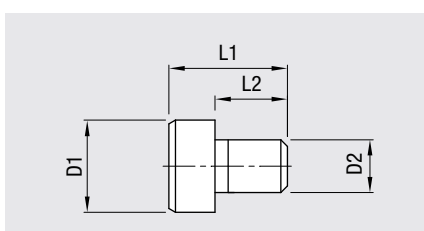
- Hardened, grinded

Lieferumfang

- 1 Zentrierbolzen

Scope of delivery

- 1 Centering bolt



| Ø D1 [mm] | Ø D2 [mm] | L1 [mm] | L2 [mm] | Bestellnr. Order no. |
|-----------|-----------|---------|---------|----------------------|
| 14h6 | 8m6 | 18 | 11 | Z0100120C0 |
| 20h6 | 8m6 | 20 | 12 | Z0100052C0 |

Zubehör – Befestigungsmaterial

Accessories – Fixing material

Spannpratzen

Side clamps

Die unterschiedlichen Spannpratzen sind zur Befestigung der mechanischen Zentrischspanner und Kompaktspanner vorgesehen. Sie wurden speziell für Rasterplatten mit **SPREITZER Bohrungsraster 20-M10** konzipiert.

Befestigungsmaterial auf T-Nut 14mm, siehe Seite 207.

Werkstoff

- Stahl

Ausführung

- Brüniert

Lieferumfang

1 Spannpratze

*The different side clamps are used to fix the mechanical centre-clamping vises and compact vises. They have been specially designed for grid plates with **SPREITZER grid hole system 20-M10**.*

Fixing material for T-nut 14 mm, see page 207.

Material

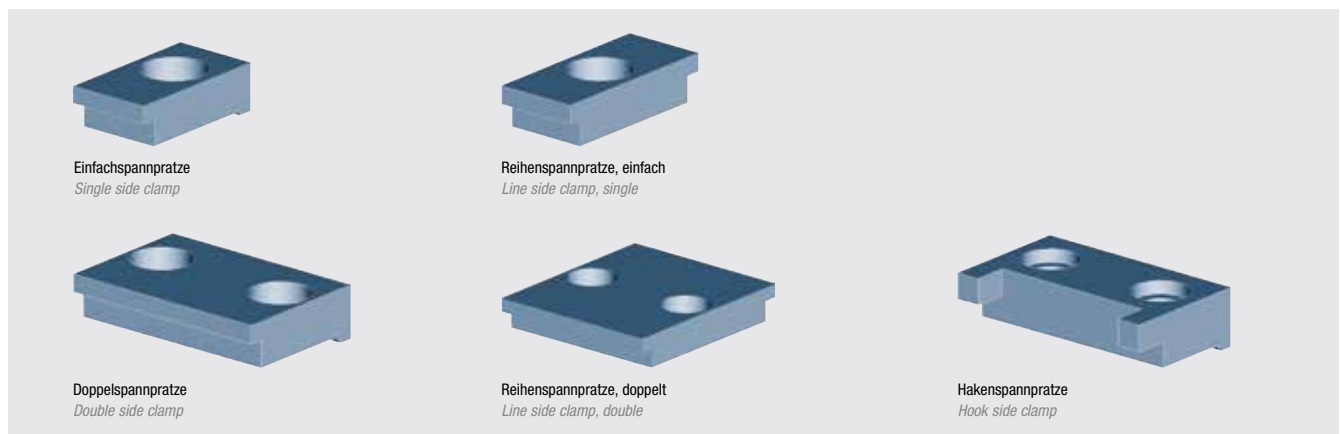
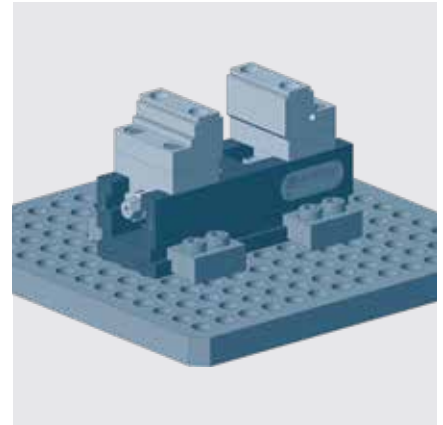
- Steel

Finish

- Black-finished

Scope of delivery

1 Side clamp



| Passend für: Suitable for: | einfach single | doppelt double | Reihe, einfach Range, single | Reihe, doppelt Range, double | Haken Hook |
|-------------------------------|-------------------|-------------------|---------------------------------|---------------------------------|---------------|
| MZR 80-36 | – | – | – | – | – |
| MZR 120-36 | – | – | – | – | – |
| MZR 120-60 | – | Z500051200 | – | – | Z300042500 |
| MZR 150-80 | Z500121600 | Z500121700 | Z500121500 | – | – |
| MZR 170-60 | – | Z500051200 | – | – | Z300042500 |
| MZR 190-100 | – | Z3000321P0 | – | – | – |
| MZR 220-60 | – | Z500051200 | – | – | Z300042500 |
| MZR 220-80 | Z500121600 | Z500121700 | Z500121500 | – | – |
| MZR 220-125 | – | Z3000389P0 | – | – | – |
| MZE 80-36 | – | – | – | – | – |
| MZE 120-36 | – | – | – | – | – |
| MZE 120-60 | – | Z500051200 | – | – | Z300042500 |

Zubehör – Befestigungsmaterial

Accessories – Fixing material

| Passend für: <i>Suitable for:</i> | einfach <i>single</i> | doppelt <i>double</i> | Reihe, einfach <i>Range, single</i> | Reihe, doppelt <i>Range, double</i> | Haken <i>Hook</i> |
|--------------------------------------|--------------------------|--------------------------|--|--|----------------------|
| MZE 150-80 | Z500121600 | Z500121700 | Z500121500 | – | – |
| MZE 170-60 | – | Z500051200 | – | – | Z300042500 |
| MZE 190-100 | – | Z3000321P0 | – | – | – |
| MZE 220-80 | Z500121600 | Z500121700 | Z500121500 | – | – |
| MZE 240-125 | – | Z3000389P0 | – | – | – |
| MZE 280-100 | – | Z3000321P0 | – | – | – |
| MZE 360-125 | – | Z3000389P0 | – | – | – |
| MZE 500-125 | – | Z3000389P0 | – | – | – |
| MZU 80-36 | – | – | – | – | – |
| MZU 120-36 | – | – | – | – | – |
| MZU 120-60 | – | Z500051200 | – | – | Z300042500 |
| MZU 150-80 | Z500121600 | Z500121700 | Z500121500 | – | – |
| MZU 170-60 | – | Z500051200 | – | – | Z300042500 |
| MZU 190-100 | – | Z3000321P0 | – | – | – |
| MZU 220-80 | Z500121600 | Z500121700 | Z500121500 | – | – |
| MZU 240-125 | – | Z3000389P0 | – | – | – |
| MZU 280-100 | – | Z3000321P0 | – | – | – |
| MZU 360-125 | – | Z3000389P0 | – | – | – |
| MZU 500-125 | – | Z3000389P0 | – | – | – |
| MZQ 120-60 | – | Z500051200 | – | – | Z300042500 |
| MZQ 170-60 | – | Z500051200 | – | – | Z300042500 |
| MZQ 220-80 | Z500121600 | Z500121700 | Z500121500 | – | – |
| MZQ 280-100 | – | Z3000321P0 | – | – | – |
| MZC 220-80 | – | – | – | – | – |
| MZC 280-100 | – | Z3000321P0 | – | – | – |
| MZC 360-125 | – | Z3000389P0 | – | – | – |
| MZS 70-36 | – | – | – | – | – |
| MZS 100-50 | Z5000202PN | – | Z3000132PN | – | – |
| MZS 120-60 | Z5000201PN | Z3000136PN | Z5000191PN | – | – |
| MZS 180-80 | – | Z3000135PN | – | Z3000133PN | Z5000298PN |
| MZS 220-80 | – | Z3000135PN | – | Z3000133PN | Z5000298PN |
| MZS 220-100 | – | Z3000046PN | – | Z3000134PN | – |
| MZS 260-125 | – | Z3000321P0 | – | – | – |
| MZS 350-160 | – | Z3000389P0 | – | – | – |
| MZS 450-160 | – | Z3000389P0 | – | – | – |
| MSU-80-36 | – | – | – | – | – |
| MSU 170-60 | – | Z500051200 | – | – | Z300042500 |
| MSU 220-80 | – | – | – | – | – |
| MSU 280-100 | – | Z3000321P0 | – | – | – |
| MSU 360-125 | – | Z3000389P0 | – | – | – |

Zubehör – Befestigungsmaterial

Accessories – Fixing material

Befestigungssets für T-Nut 12 mm / 14 mm / 18 mm

Mounting sets for T-slot 12 mm / 14 mm / 18 mm

Sets zur Befestigung mechanischer Zentrischspanner oder Kompaktspanner auf T-Nut 12 mm, 14 mm bzw. 18 mm.

Sets for fastening the mechanical centre-clamping vises or compact vises on T-slot 12 mm, 14 mm resp. 18 mm.

Werkstoff

- Stahl

Material

- Steel

Ausführung

- Oberflächengehärtet, sandgestrahlt

Finish

- Surface hardened sand-blasted

Lieferumfang

- 4 Einfachspannpratzen
- 4 Nutensteine
- 4 Inbusschrauben
- 2 Zentrierbolzen

Scope of delivery

- 4 Single clamping claws
- 4 Slot nuts
- 4 Allan screws
- 2 Center bolts



| Passend für: Suitable for: | T-Nut T-slot [mm] | Bestellnr. Order no. |
|--|-------------------------|-------------------------|
| MZR 120-60 / MZR 150-80 / MZR 150-125 / MZR 170-60 / MZR 220-60 / MZR 220-80 / MZR 220-125 / MZR 320-125 MZE 120-60 / MZE 150-80 / MZE 170-60 / MZE 220-80 | 12 | B209800499 |
| MZU 120-60 / MZU 150-80 / MZU 150-125 / MZU 170-60 / MZU 220-60 / MZU 220-80 / MZU 220-125 / MZU 320-125 MZQ 120-60 / MZQ 150-80 / MZQ 170-60 / MZQ 220-60 / MZQ 220-80 MZC 220-80 E/S | 14 | B209800151 |
| MZS 120-60 A/B / MZS 180-80 A/B / MZS 220-80 A/B / MZS 220-100 A/B MDU 220-60 / MDU 320-125 MSU 170-60 / MSU 220-80 | 18 | B209800500 |
| MZR 190-100 / MZR 280-100 MZE 190-100 / MZE 280-100 MZU 190-100 / MZU 280-100 MZQ 190-100 / MZQ 280-100 MZC 280-100 E/S | 12 | B209800496 |
| MZS 260-125 A/B MSU 280-100 | 14 | B209800152 |
| MZC 280-100 E/S MZS 260-125 A/B MSU 280-100 | 18 | B209800501 |
| MZE 240-125 / MZE 360-125 / MZE 500-125 MZU 240-125 / MZU 360-125 / MZU 360-125-2 MZU 500-125 / MZU 500-125-2 MZC 360-125 E/S | 12 | B209800502 |
| MZS 350-160 B / MZS 450-160 B | 14 | B209800153 |
| MDU 360-125 / MDU 500-125 MSU 360-125 | 18 | B209800503 |

Maschinenspezifisches Befestigungsmaterial

Machine specific mounting material

Maschinenspezifisches Befestigungsmaterial auf Anfrage.

Machine specific mounting material upon request.



Hinweis / Note

| | | | | |
|-----------|----------|-----------|----------|-------|
| ALZMETALL | GROB | GF MIKRON | HERMLE | MAZAK |
| CHIRON | DMG MORI | HAAS | MATSUURA | ... |



MZS 260-125 A

Sonstiges Zubehör

Further accessories

Universal-Abziehwerkzeug

Universal extractor

Das Abziehwerkzeug wird verwendet um Zentrierstifte, Zentrierbolzen sowie Zentrierbuchsen zu demontieren. Unterschiedliche Adapter können aufgesetzt werden.

Werkstoff

- Stahl

Ausführung

- Brüniert

Lieferumfang

- 1 Abziehwerkzeug
- 4 Adapter

The extractor is used to disassemble centering pins, center bolts and centering sleeves. Different adapters can be attached.

Material

- Steel

Finish

- Black-finished

Scope of delivery

- 1 Extractor
- 4 Adapter



Bestellnr.

Order no.

B109800003

Sonstiges Zubehör

Further accessories

Bedienschlüssel mit Ratschenfunktion

Wrenches with ratchet function

Bedienschlüssel mit Ratschenfunktion zur manuellen Bedienung von Zentrischspannern und Spannstöcken.

Wrenches with ratchet function for manual operation of centre-clamping vises and clamping tools.



| SW [mm] | Passend für: Suitable for: | Bestellnr. Order no. |
|---------|---|-------------------------|
| 4,5 | MZE 50-15 VA / MZE 50-20 VA | B209800470 |
| 6 | MZS 70-36 A/B | B209800020 |
| 8 | MZR 80-36 / MZR 120-36 | B209800120 |
| | MZE 80-36 / MZE 80-36 VA / MZE 120-36 | |
| | MZU 80-36 / MZU 120-36 | |
| 8 | MDU 120-36 | B209800120 |
| | MSU 80-36 | |
| | | |
| 9 | MZS 100-50 A/B / MZS 120-60 A/B | B209800021 |
| 12 | MZR 120-60 / MZR 170-60 / MZR 220-60 | B209800022 |
| | MZE 120-60 / MZE 170-60 | |
| | MZU 120-60 / MZU 170-60 / MZU 220-60 | |
| 12 | MZQ 120-60 / MZQ 170-60 / MZQ 220-60 | B209800022 |
| | MDU 220-60 | |
| | MSU 170-60 | |
| 12 L* | MZS 180-80 A/B / MZS 220-80 A/B / MZS 220-100 A/B | B209800023 |
| 15 | MDS 280-100 | B209800024 |
| | MZR 150-80 / MZR 220-80 / MZR 190-100 / MZR 220-125 / MZR 280-100 / MZR 320-125 | |
| | MZE 150-80 / MZE 220-80 / MZE 190-100 / MZE 280-100 | |
| 15 | MZU 150-80 / MZU 220-80 / MZU 220-125 / MZU 190-100 / MZU 280-100 / MZU 320-125 | B209800024 |
| | MZQ 150-80 / MZQ 190-100 / MZQ 220-80 / MZQ 280-100 | |
| | MZC 220-80 E/S / MZC 280-100 E/S | |
| 15 | MDU 320-125 | B209800024 |
| 15 L* | MSU 220-80 / MSU 280-100 | B209800125 |
| | MZS 260-125 A/B | |
| 18 | MZE 240-125 / MZE 360-125 / MZE 500-125 | B209800121 |
| | MZU 240-125 / MZU 360-125 / MZU 360-125-2 / MZU 500-125 / MZU 500-125-2 | |
| | MZC 360-125 E/S | |
| 18 | MDU 360-125 / MDU 500-125 | B209800121 |
| | MSU 360-125 | |
| 18 L* | MZS 350-160 A/B / MZS 450-160 A/B | B209800126 |

*) L = langer Sechskant-Einsatz / long socket

Sonstiges Zubehör

Further accessories

Drehmomentschlüssel mit Einstellskala

Torque wrenches with adjustment scale

Robuste Drehmomentschlüssel, einstellbar über Skala. Mit Sicherung gegen unbeabsichtigtes Verstellen. Feste eingebaute Knarre zur Aufnahme von Steckschlüsseinsätzen.

Robust torque wrenches, adjustable with scale. With protection against accidental changes to the setting. Integral ratchet for socket wrench inserts.

Bei Erreichen des eingestellten Drehmoments löst der Schlüssel hör- und fühlbar aus und ist dann sofort wieder einsatzbereit.

On reaching the set torque value the wrench triggers audibly and perceptible and is then again immediately ready for use.

| Vierkant Square | Drehmoment Torque | Skalenteilung Scale graduation | Bestellnr. Order no. |
|--------------------|----------------------|-----------------------------------|-------------------------|
| 1/4" | 4 – 20 Nm | 0,1 Nm | B209800276 |
| 3/8" | 10 – 50 Nm | 0,5 Nm | B209800277 |
| 3/8" | 20 – 100 Nm | 0,5 Nm | B209800278 |
| 1/2" | 40 – 200 Nm | 1,0 Nm | B209800279 |
| 1/2" | 50 – 350 Nm | 2,5 Nm | B209800364 |

Lieferung ohne Sechskant-Einsatz.
Delivery without hexagon socket.



Praxistipp

Erforderliche Spannkraft

Die Spannkraft der der Zentrischspanner und Kompaktspanner steht in Abhängigkeit mit dem Anzugsmoment. Es wird daher der Einsatz eines Drehmomentschlüssels empfohlen. Das einzustellende Anzugsmoment richtet sich nach Einflussgrößen wie z.B. Werkstückgeometrie, Art der Spannbacken, zu bearbeitenden Werkstoff, Bearbeitungsbedingungen usw.. Es kann bedingt durch die oben genannten Einflussgrößen notwendig sein, den Drehmomentwert individuell anzupassen.

Practical advice

Required clamping force

The clamping force of the centre-clamping vises and compact vises depends on tightening torque. We recommend to use a torque wrench. The adjusted tightening torque depends on influencing variables for example workpiece geometry, version of clamping jaws, work material, work conditions and so on. Due to the above mentioned variables it can be necessary to adjust the torque value individually.

Sonstiges Zubehör

Further accessories

Pneumatik-Hydraulik-Pumpe

Pneumatic-hydraulic pump

Mit der kompakten lufthydraulischen Pumpe können hydraulische Zentrischspanner mit Druckluft betrieben werden. Das System ist wartungsarm aufgebaut, es steht ein konstanter Hydraulikdruck zur Verfügung.

Weitere Informationen auf Anfrage.

With the compact air-hydraulic pump our hydraulic centre-clamping vises can be operated with compressed air. The system requires minimal maintenance and offers a constant hydraulic output.

Further details upon request.



Hydraulikaggregate

Hydraulic aggregates

Die Leistungsdaten, sowie die Anzahl der Spannkreise werden auf Ihren Bedarf angepasst. Dabei ist es möglich, eine energiesparende Speicherladeschaltung zu integrieren. Die elektrische Steuerung (z.B. Druckschalter/Sensoren) ermöglichen eine Überwachungsfunktion und die Kommunikation mit der Maschine.

Weitere Informationen auf Anfrage.

The characteristics as well as the number of clamping circuits will be matched with your requirements. It is possible to integrate an energy-saving accumulator charging circuit. An electrical controller (manometric switch/sensors) enables monitoring functions and the communication with the machine.

Further details upon request.



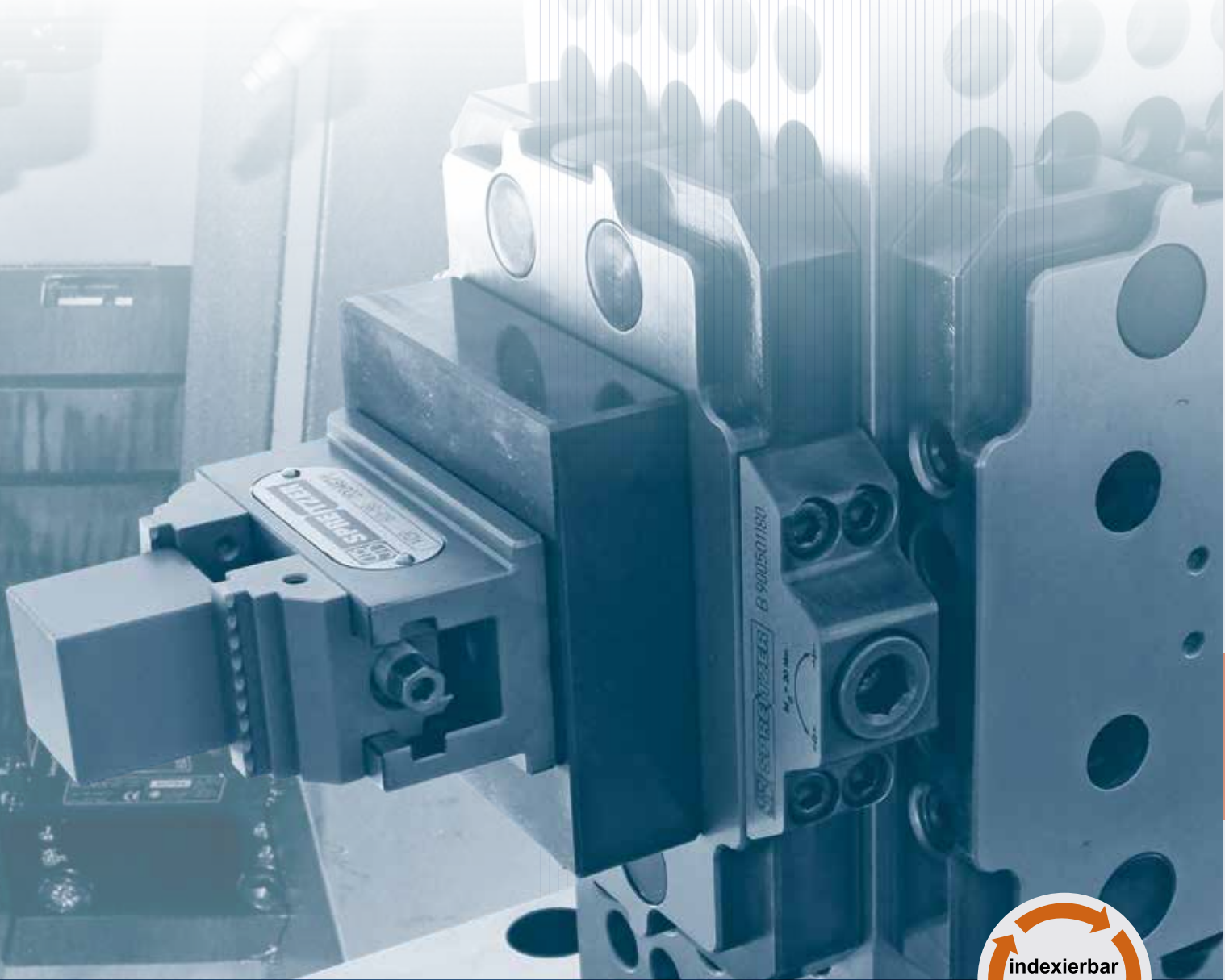
Sparsame Hydrauliksysteme für effizienteres Arbeiten mit höherer Rentabilität.

Energieeffiziente, umweltverträgliche Bauteile und Komponenten sind nicht mehr nur eine Frage der Ökologie und der Schonung von Ressourcen, sondern stellen vor allem auch einen knallharten Wettbewerbsvorteil dar. Mit unserer umweltfreundlichen, grünen Hydraulik-Serie bieten wir Ihnen viele technologische Möglichkeiten, um umweltbewusstes Verhalten zu fördern und die Rentabilität zu steigern.

Economical hydraulic systems for efficient working with higher profitability.

Energy-efficient, environmentally friendly components and assemblies are no longer just a matter of ecology and conservation of resources, but also an extremely tough competitive advantage. With our green hydraulic series, we offer many technological possibilities to support environmentally conscious behavior and to increase profitability.

Mechanisches Nullpunktspannsystem ZPS
Mechanical zero-point-system ZPS



Reduziert Ihre Rüstzeiten
bzw. Rüstkosten um bis zu 90%.

Reduces setup times
resp. setup costs up to 90%.

Beschreibung mechanisches Nullpunktspannsystem ZPS

Description mechanical zero-point-system ZPS

Das mechanische Nullpunkt-Spannsystem ZPS reduziert Ihre Rüstzeiten/Rüstkosten um bis zu 90%. Es ermöglicht den schnellen Wechsel von unterschiedlichen Spannmitteln auf der Spanneinheit. Die Bedienung erfolgt nur durch eine zentrale Spannschraube. Durch die flache Bauweise und das eingebrachte Befestigungsbohrbild ist ein universeller Aufbau auf dem Maschinentisch oder auf Aufnahmevorrichtungen möglich.

The mechanical zero-point-system ZPS reduces setup times / setup costs up to 90%. It allows rapid changes of different clamping devices on the base unit.

The operation is done only by a central clamping screw. By the flat design and the fixturing holes an universal mounting on the machine table or on fixturing devices is possible.

| + Stärken | Strong Points |
|--|--|
| <ul style="list-style-type: none"> + Schnelles Umrüsten, Einwechseln + Präzises Positionieren 0,005 / 0,01 mm (je nach Bauvariante) + Spannmittel und Paletten um 4 x 90° indexierbar + Hohe Einzugskraft, hohe Haltekraft + Kostengünstiges System | <ul style="list-style-type: none"> + Quick set-up, conversion + Precise positioning 0,005 / 0,01 mm (depending on version) + Clamping devices and pallets can be indexed through 4 x 90° + High pull-in force, high holding force + Economic system |



Index Spanneinheit ZPS / 4-fach Spanneinheit ZPS
Index clamping unit ZPS / 4-point clamping unit ZPS



Spannzapfen ZPS
Chuckling spigot ZPS

| Ihre Vorteile | Your benefits |
|---|--|
| <p><input checked="" type="checkbox"/> Nullpunktspannsysteme reduzieren drastisch die Stillstandzeiten Ihrer Bearbeitungsmaschinen</p> <ul style="list-style-type: none"> · Erhöhung der Maschinenlaufzeit · Schneller Werkstück- und Vorrichtungswechsel | <p>Zero-point systems dramatically reduce the downtime of your machines</p> <ul style="list-style-type: none"> · Increase in machine run-time · Fast workpiece or fixture changeover |
| <p><input checked="" type="checkbox"/> Nullpunktspannsysteme steigern die Fertigungsqualität.</p> <ul style="list-style-type: none"> · Hohe Wiederholgenauigkeit · Positionieren und Spannen in einem Arbeitsgang · Für alle Maschinen eine einheitliche Schnittstelle | <p>Zero-point systems improve the manufacturing quality</p> <ul style="list-style-type: none"> · High repetition accuracy · Positioning and clamping in a single step · An uniform interface for all machines |

Wirtschaftlichkeitsberechnung

Calculation of profitability

Schneller produzieren durch kürzere Rüstzeiten.
Produce faster due to shorter set-up times.

Mit dem mechanischen Nullpunktspannsystem ZPS eine einfache Rechnung:

With the mechanical zero-point system ZPS a simple calculation:

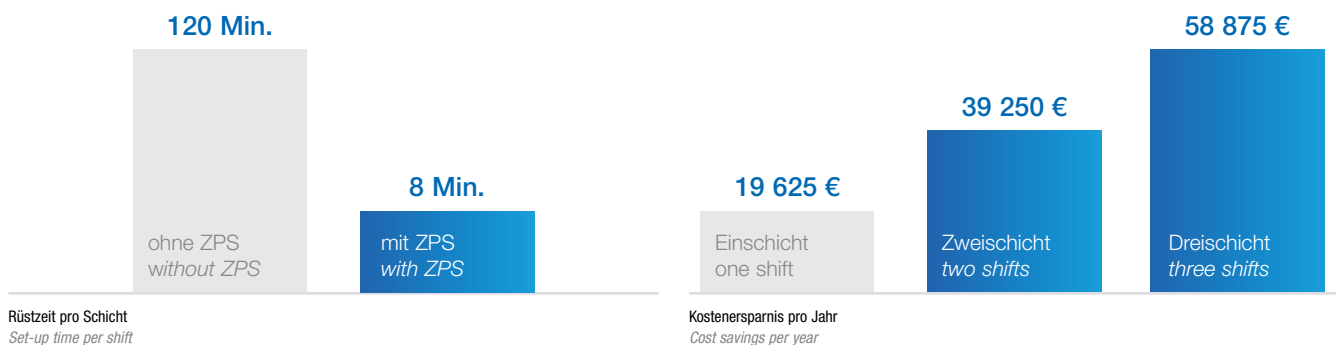
| + | Stärken | Strong Points |
|---|---|---|
| | + Rüstzeiten werden nachweislich um 90% reduziert. | + Set-up times reduced by 90%. |
| | + Hohe Maschinenstillstandszeiten werden vermieden. | + High machine downtimes will be avoided. |

Beispielrechnung eines Kunden

Sample calculation of a customer

| Vorgang Procedure | ohne Nullpunktspannsystem ZPS <i>without zero-point-system ZPS</i> | mit Nullpunktspannsystem ZPS <i>with zero-point-system ZPS</i> |
|--|---|---|
| Maschinenstundensatz* Machine hour rate* | 42 €/h | 42 €/h |
| Anzahl der Rüstvorgänge pro Schicht (8 h) Number of set-ups per shift (8 h) | 4 x | 4 x |
| Rüstzeit pro Vorgang Set-up time per procedure | 30 min | 2 min |
| Rüstzeit pro Schicht (8 h) Set-up time per shift (8 h) | 120 min (2 h) | 8 min (0,13 h) |
| Rüstkosten pro Schicht (8 h) Set-up costs per shift (8 h) | 84 € | 5,50 € |
| Rüstkosten pro Schicht im Jahr (250 Tage) Set-up costs per shift each year (250 working days) | 21 000 € | 1375 € |
| Ersparnis im Jahr pro Schicht (8 h) Annual savings per shift (8 h) | | 19 625 € |

* ohne Mitarbeiter / without worker



Wurden bisher in einer Schicht 120 Minuten für Rüstvorgänge investiert, so reduziert der Einsatz des Nullpunktwechselsystems ZPS diese Zeitdauer auf 8 Minuten. Diese Rationalisierung entsteht durch schnelles Wechseln von Vorrichtungen und Werkstücken sowie das hauptzeitparallele Rüsten außerhalb der Maschine. Bei einer garantierten Einsparung von 140.250 € pro Jahr, bei dreischichtiger Fertigungsauslastung, eine schnelle Amortisation.

If previously 120 mins had to be invested in four tooling procedures in a shift, the use of the zero-point-system ZPS will reduce this to only 8 mins. Rapid switching of equipment and workpieces as well as tooling in parallel with operating time outside of the machine results in the rationalisation effect described. The customer's savings are for example € 140.250 per year, for three-shift production utilisation. This guarantees rapid amortisation of the invested amounts.

Systemaufbau mechanisches Nullpunktspannsystem ZPS

System design mechanical zero-point-system ZPS

Aufbaubeispiele

Mounting examples

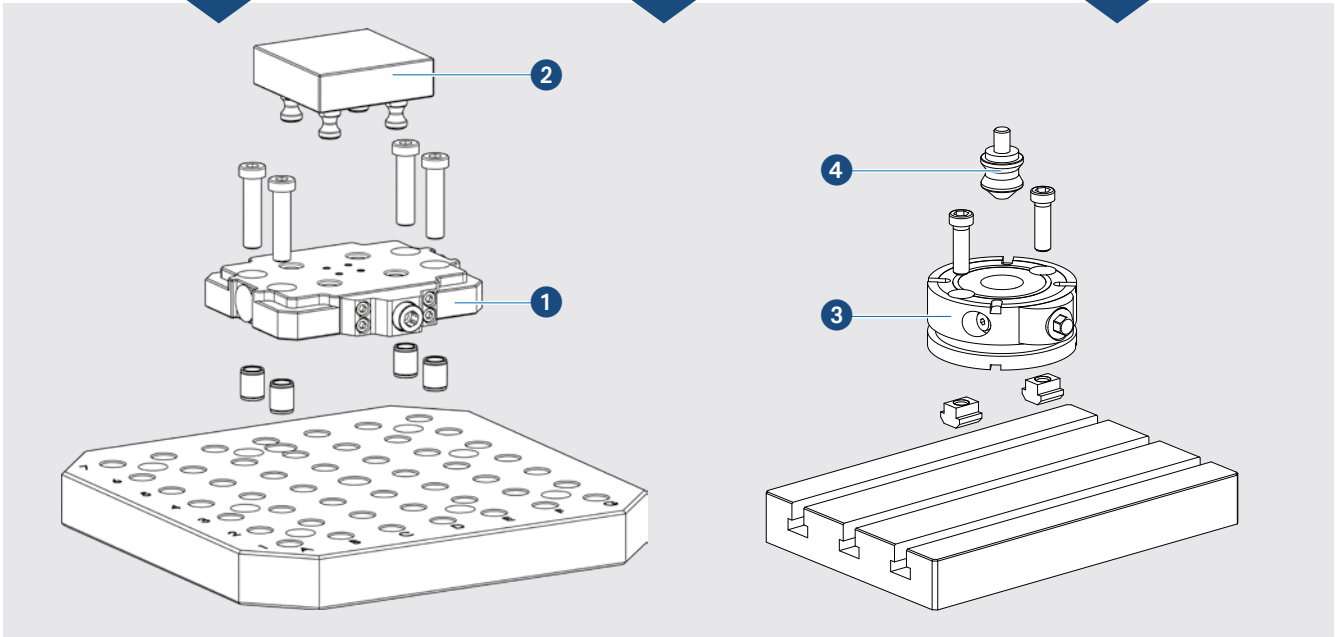
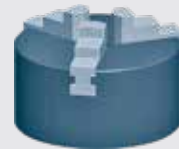
Spannzangenfutter
Collet chuck



Mechanischer Zentrischspanner
Mechanical centre-clamping vise



Dreibackenfutter
Three-jaw chuck






1 4-fach Spanneinheit ZPS
4-point clamping unit ZPS

2 Wechselpalette WP
Interchangeable pallet WP


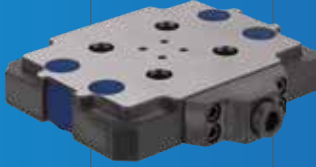


3 Spanneinheit ZPS mit Indexierung
Clamping unit ZPS with indexing

4 Spannzapfen
Chucking spigot

| Erläuterung | Explanation |
|---|--|
|  <p>Einzugskraft / Haltekraft Die Einzugskraft beschreibt die Kraft, mit welcher der Spannzapfen eingezogen und in der Spanneinheit formschlüssig gespannt wird. Die Haltekraft dagegen gibt die maximal zulässige Zugkraft der Spannzapfen-Schraube an.</p> | <p>Pull-in force / Holding force The pull-in force describes the force with which the chucking spigot is pulled in and clamped with positive interlocking in the clamping unit. The holding force, in contrast, specifies the maximum permissible pull force of the engagement chucking spigot screw.</p> |
|  <p>Wiederholgenauigkeit Die Wiederholgenauigkeit gibt an, innerhalb welches Toleranzfeldes die aufgenommenen Referenzpunkte am Werkstück, nach dem Entnehmen und erneutem Spannen des selben Werkstücks, liegen.</p> | <p>Repetition accuracy The repetition accuracy specifies the tolerance range within which the recorded reference points on the workpiece lie after removal and reclamping of the same workpiece.</p> |
|  <p>Unterschiedliche Spannzapfen gleichen Abstandstoleranzen aus. Durch den Spannzapfen NP wird der fixe Referenzpunkt erreicht, der Schwert-Spannzapfen SW dient als Ausgleich der noch freien Achse. Der Untermaß-Spannzapfen ZU hat nur eine Spann- und Haltefunktion.</p> | <p>Different chucking spigots offset the spacing tolerances. The fixed reference point is achieved through the zero-point spigot; the timing spigot serves to compensate for the stillfree axis. The undersize spigot has only a clamping and holding function.</p> |

So wählen Sie das passende Produkt aus

How to choose the suitable product

| Haltekraft Holding force | 0 kN | 10 kN | 20 kN | 25 kN | 30 kN | 40 kN | 50 kN | 55 kN |
|---|------|---|-------|-------|--|--|-------|-------|
| ZPS 52 Seite 218 <i>Page 218</i> Bestellnr. <i>Order no.</i> B900501180 | | | | |  | | | |
| ZPS 96 Seite 218 <i>Page 218</i> Bestellnr. <i>Order no.</i> B900501183 | | | | |  | | | |
| ZPS 10 Seite 224 <i>Page 224</i> Bestellnr. <i>Order no.</i> B900501178 | |  | | | | | | |
| ZPS 20 Seite 224 <i>Page 224</i> Bestellnr. <i>Order no.</i> B900501179 | | | | | |  | | |

4-fach Spanneinheiten ZPS

4-point clamping units ZPS

Zum schnellen, einfachen und rüstzeit-optimierten Positionieren und Spannen von Werkstücken oder Vorrichtungen auf dem Maschinentisch. Durch Betätigung der Spannschraube werden alle vier Spannstellen gleichzeitig geöffnet oder geschlossen. Durch die stabile und hochwertige Ausführung dieser Spanneinheit werden sehr hohe Einzugs- und Haltekräfte erreicht.

For quick, simple and time-optimized positioning and clamping of workpieces or fixtures on the machine table. Actuating the clamping screw opens or closes all four clamping points at the same time. Extremely high retraction and retention forces are achieved thanks to the stable, high-quality design of this clamping unit.



4-fach Spanneinheiten ZPS 52
4-point clamping units ZPS 52

| + | Stärken | Strong Points |
|---|---------------------------------|--------------------------------|
| + | Niedrige Bauhöhe | Low overall height |
| + | Hohe Haltekraft | High holding force |
| + | Öffnen und schließen mechanisch | Mechanical opening and closing |

Einsatzbereiche

- Einzelteil- und Kleinserienfertigung

Fields of application

- Single-part / small series production

Werkstoff

- Vergüteter Werkzeugstahl

Material

- Tempered tool steel

Ausführung

- Oberflächengehärtet

Finish

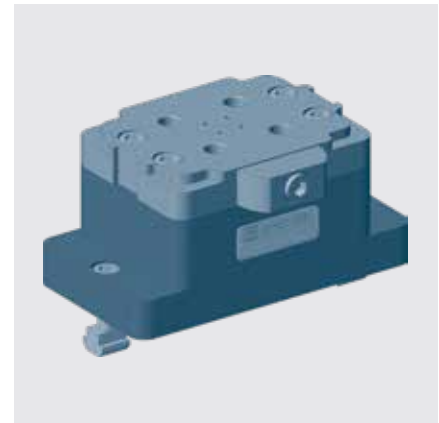
- Surface hardened

Lieferumfang

- 1 Spanneinheit
mit Bedienungsanleitung

Scope of delivery

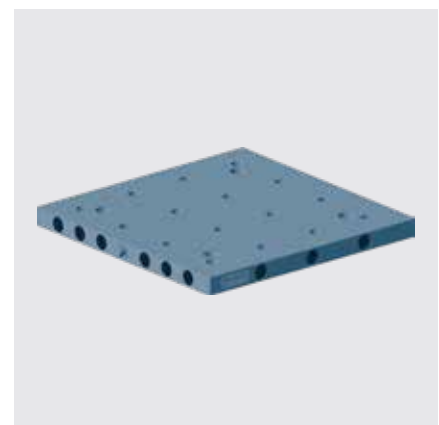
- 1 Clamping unit
with operating instructions



4-fach Spanneinheit ZPS auf Unterbau (siehe Seite 194)
4-point clamping unit ZPS on base cube (see page 194)

| + | Genauigkeit | Accuracy |
|---|-------------------------------|------------------------------|
| + | Wiederholgenauigkeit 0,005 mm | Repetition accuracy 0,005 mm |

| i | Hinweis | Note |
|---|---|---|
| i | Die 4-fach Spanneinheit wird mittels Sechskantschraubendreher SW10 geöffnet und geschlossen. Die Befestigung auf dem Maschinentisch erfolgt wahlweise über die vier Befestigungsbohrungen M12 oder mittels Befestigungsset Seite 223. | <i>The 4-point clamping unit is opened and closed using a WAF 10 hexagon wrench key. It can be fastened to the machine table either by the four M12 fastening bores or via mounting set page 223.</i> |

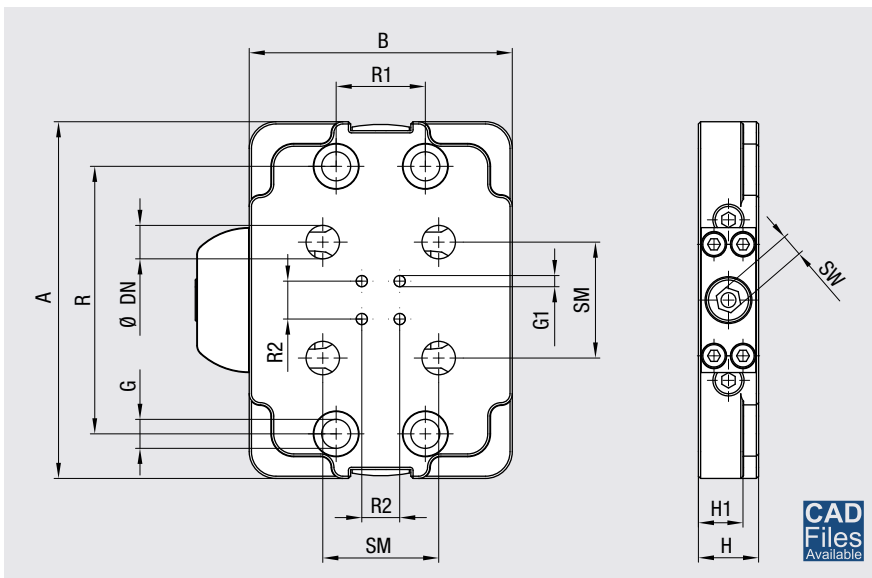


Mehrfach-Spanneinheit ZPS auf Anfrage
Multi clamping unit ZPS on request

4-fach Spanneinheiten ZPS 4-point clamping units ZPS

| Ausführung Type | Einzugs-/Verschlusskraft bis Pull-in/locking force up to [kN] | Haltekraft Holding force [kN] | Anzugsmoment Tightening torque [Nm] | SW [mm] | Gewicht Weight [kg] |
|--------------------|---|-------------------------------------|---|------------|---------------------------|
| ZPS 52 | 6 | 50 | 20 | 10 | 3,5 |
| ZPS 96 | 6 | 50 | 20 | 10 | 5,9 |

| Ausführung Type | A [mm] | B [mm] | Ø DN [mm] | G | G1 | H [mm] | H1 [mm] | R [mm] | R1 [mm] | R2 [mm] | SM [mm] |
|--------------------|-----------|-----------|--------------|-----|----|-----------|------------|-----------|------------|------------|------------|
| ZPS 52 | 160 | 118 | 15 | M12 | M5 | 27 | 20 | 120 | 40 | 17 | 52 |
| ZPS 96 | 200 | 165 | 20 | M12 | M6 | 27 | 22 | 160 | 80 | 30 | 96 |



| Ausführung Type | Bestellnr. Order no. |
|--------------------|-------------------------|
| ZPS 52 | B900501180 |
| ZPS 96 | B900501183 |

Weitere Größen und Versionen auf Anfrage.
Other sizes and versions upon request.



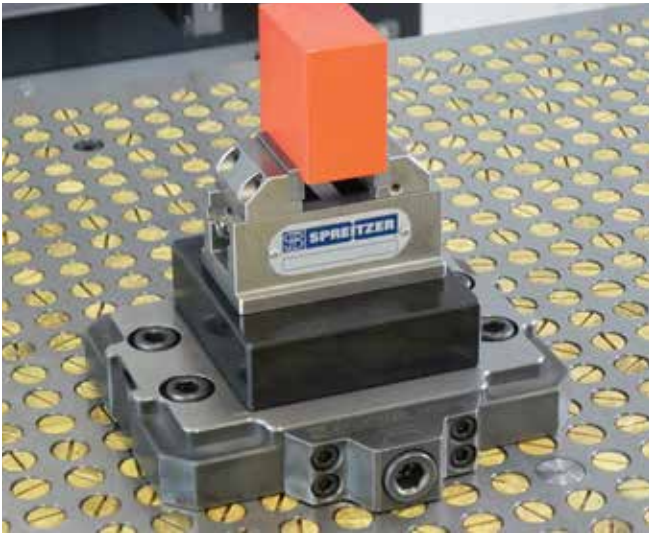
4-fach Spanneinheit ZPS auf dem Maschinentisch montiert
4-point clamping unit ZPS mounted on the machine table



Mechanischer Zentrischspanner MZR 220-125, Spannzapfen direkt montiert
Mechanical centre-clamping vise MZR 220-125, chucking spigots mounted directly

Anwendungen – Mechanisches Nullpunktspannsystem ZPS

Applications – Mechanical zero-point-system ZPS



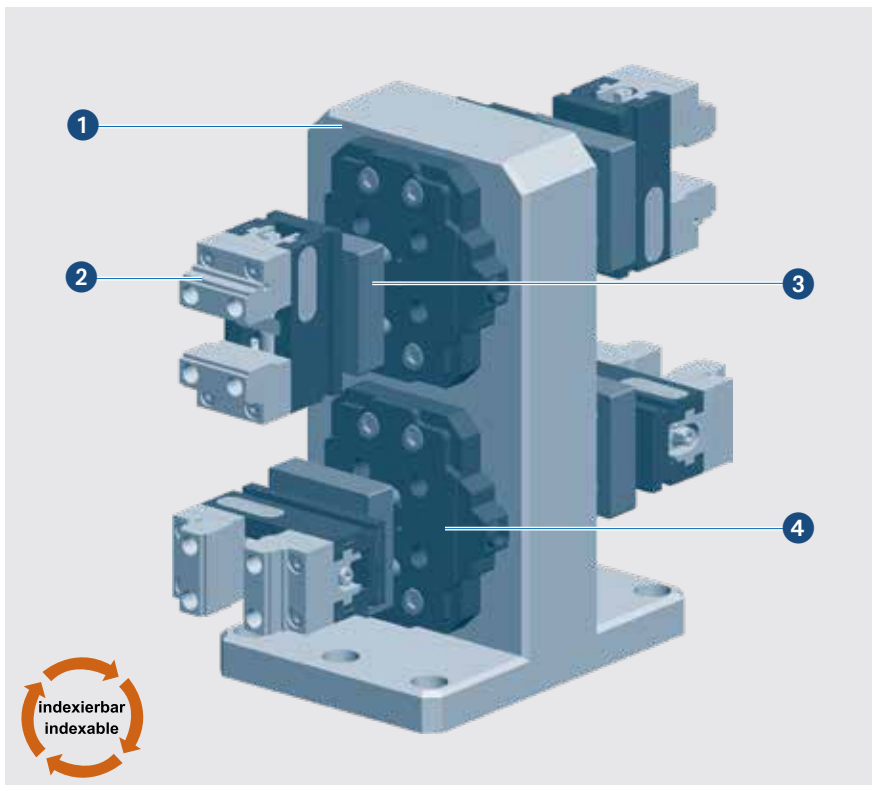
Mechanischer Zentrischspanner auf Wechselpalette WP
Mechanical centre-clamping vise on interchangeable pallet WP



Kundenwerkstück, Spannzapfen direkt eingeschraubt
Customer's workpiece, chucking spigots directly screwed

Aufbaubeispiel

Mounting example



- 1 Doppelwinkel
T-type column
- 2 Zentrischspanner MZU
Centre-clamping vise MZU
- 3 Wechselpalette WP
Interchangeable pallet WP
- 4 4-fach Spanneinheit ZPS
4-point clamping unit ZPS



Praxistipp

Mit Hilfe von Mehrfachaufspannung auf Wechselpaletten wird die Maschinenlaufzeit von automatisierten Mehrachs-Bearbeitungszentren erhöht. Mehrfachspannung ermöglicht kürzere Bearbeitungszeiten je Werkstück.

Practical advice

Using multiple setups on interchangeable pallets the machine operating time of automated multi axis machining centres will be increased. Multiple clamping enables shorter machining times per workpiece.

Wechselpaletten WP

Interchangeable pallets WP

Auf den Wechselpaletten werden Werkstücke oder Vorrichtungen montiert und anschließend auf der mechanischen 4-fach Spanneinheit positioniert und gespannt. Die Bestückung der Wechselpaletten erfolgt hauptzeitparallel und ermöglicht somit eine höhere Maschinenlaufzeit.

On the interchangeable pallets, workpieces or fixtures are mounted and then positioned and clamped on the mechanical 4-point clamping unit.
The interchangeable pallets are equipped during machining, thus permitting longer machine operation.

Ausführung

- Stahl, brüniert

Finish

- Steel, black-finished

Lieferumfang

- 1 Wechselplatte WP
- 4 Spannzapfen

Scope of delivery

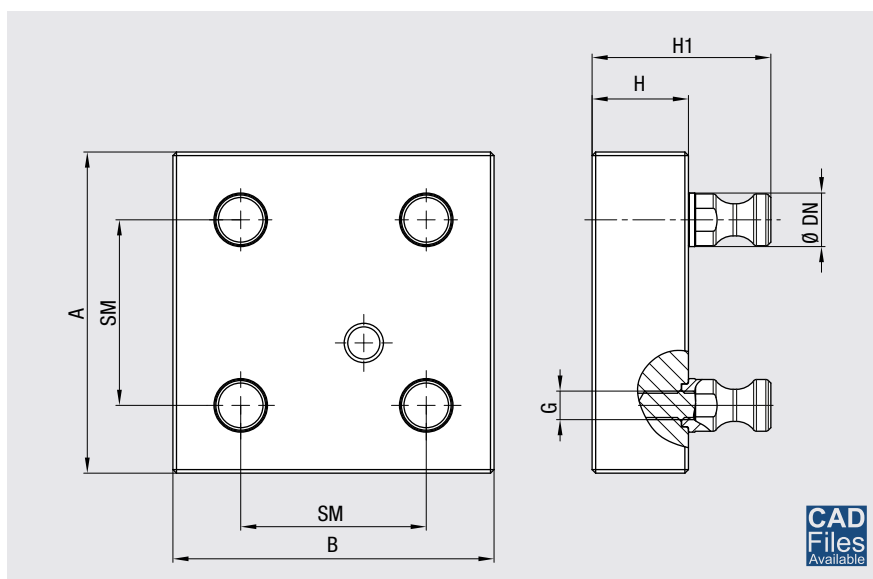
- 1 Interchangeable pallet WP
- 4 Chucking spigots



| Genauigkeit | Accuracy |
|-------------------------------|------------------------------|
| Wiederholgenauigkeit 0,005 mm | Repetition accuracy 0,005 mm |

| Hinweis | Note |
|---|--|
| Auf Wunsch können Befestigungsbohrungen nach Ihren Vorgaben in die Wechselpalette eingebracht werden. | On request, we can incorporate mounting holes according to your specifications in the change pallet. |

| Ausführung Type | A [mm] | B [mm] | Ø DN [mm] | G | H [mm] | H1 [mm] | SM [mm] | Gewicht Weight [kg] |
|--------------------|-----------|-----------|--------------|-----|-----------|------------|------------|---------------------------|
| WP 52 | 90 | 90 | 15 | M8 | 27 | 50 | 52 | 1,8 |
| WP 96 | 150 | 150 | 20 | M10 | 27 | 51 | 96 | 4,9 |



Weitere Größen und Versionen auf Anfrage.
 Other sizes and versions upon request.

| Ausführung Type | Bestellnr. Order no. |
|--------------------|-------------------------|
| WP 52 | B900501181 |
| WP 96 | B900501184 |



Zentrischspanner auf Wechselpalette WP
 Centre-clamping vise on interchangeable pallet WP

Spannzapfen für 4-fach Spanneinheit ZPS

Chucking spigots for 4-point clamping unit ZPS

Spannzapfen passend für mechanische 4-fach Spanneinheit. Für die Aufspannung auf der 4-fach Spanneinheit werden 4 Spannzapfen benötigt. Diese können beispielsweise in Vorrichtungen oder Werkstücke direkt eingeschraubt werden.

Chucking spigots suitable for mechanical 4-point clamping unit. 4 chucking spigots are required for clamping on the 4-point clamping unit. These spigots can, for example, be screwed into fixtures or into the workpieces themselves.

Werkstoff

- Vergüteter Werkzeugstahl

Material

- Tempered tool steel

Ausführung

- Brüniert

Finish

- Black-finished

Lieferumfang

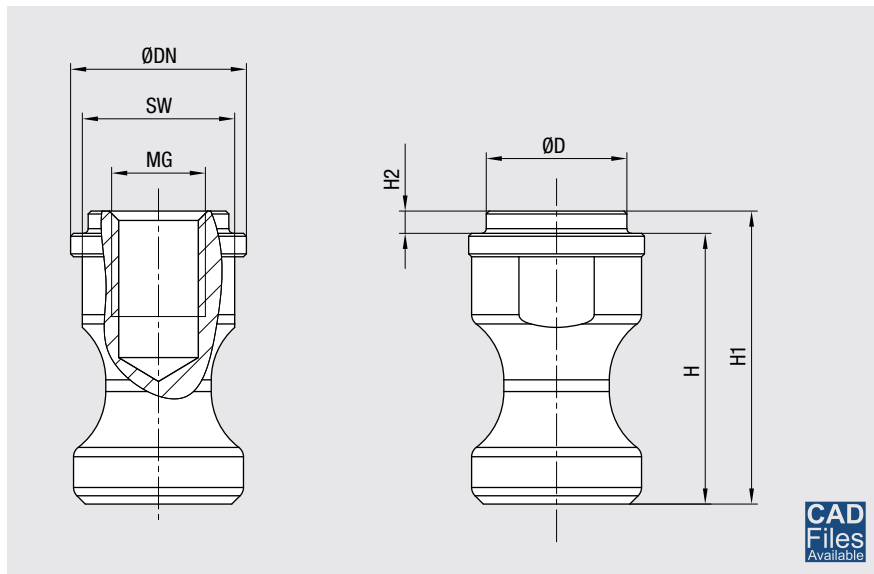
- 1 Spannzapfen
- 1 Gewindestift ISO 4026

Scope of delivery

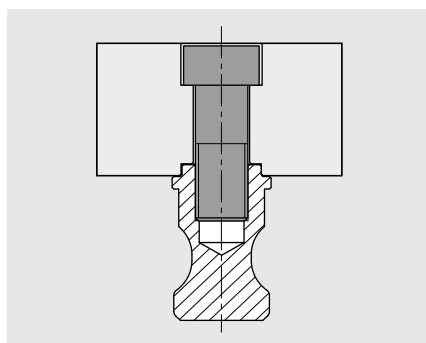
- 1 Chucking spigot
- 1 Threaded pin ISO 4026



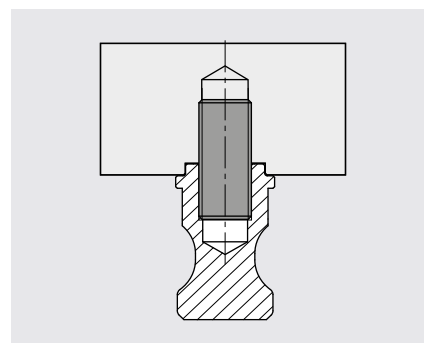
| Passend für: Suitable for: | Ø D [mm] | Ø D1 [mm] | Ø DN [mm] | H [mm] | H1 [mm] | H2 [mm] | Schraube Screw ISO 4762 | Schraube Screw ISO 4026 | SW [mm] | Gewicht Weight [kg] |
|-------------------------------|-------------|--------------|--------------|-----------|------------|------------|-------------------------------|-------------------------------|------------|---------------------------|
| ZPS 52 | 12 | 12 | 15 | 23 | 25 | 1,9 | M8 | M8 × 20 | 13 | 0,02 |
| ZPS 96 | 16 | 16 | 20 | 24 | 27,5 | 3,5 | M10 | M10 × 25 | 17 | 0,04 |



| Passend für: Suitable for: | Bestellnr. Order no. |
|-------------------------------|-------------------------|
| ZPS 52 | B900501182 |
| ZPS 96 | B900501188 |



Montage mit Schraube ISO 4762
Assembly with bolt ISO 4762



Montage mit Gewindestift ISO 4026
Assembly with threaded pin ISO 4026

Befestigungsset für T-Nut 14 mm

Mounting set for T-slot 14 mm

Set zur Befestigung der 4-fach Spanneinheit auf T-Nut 14 mm.

Set for fastening the 4-point clamping unit on T-slot 14 mm.

Werkstoff

- Stahl

Material

- Steel

Ausführung

- Oberflächengehärtet, sandgestrahlt

Finish

- Surface hardened sand-blasted

Lieferumfang

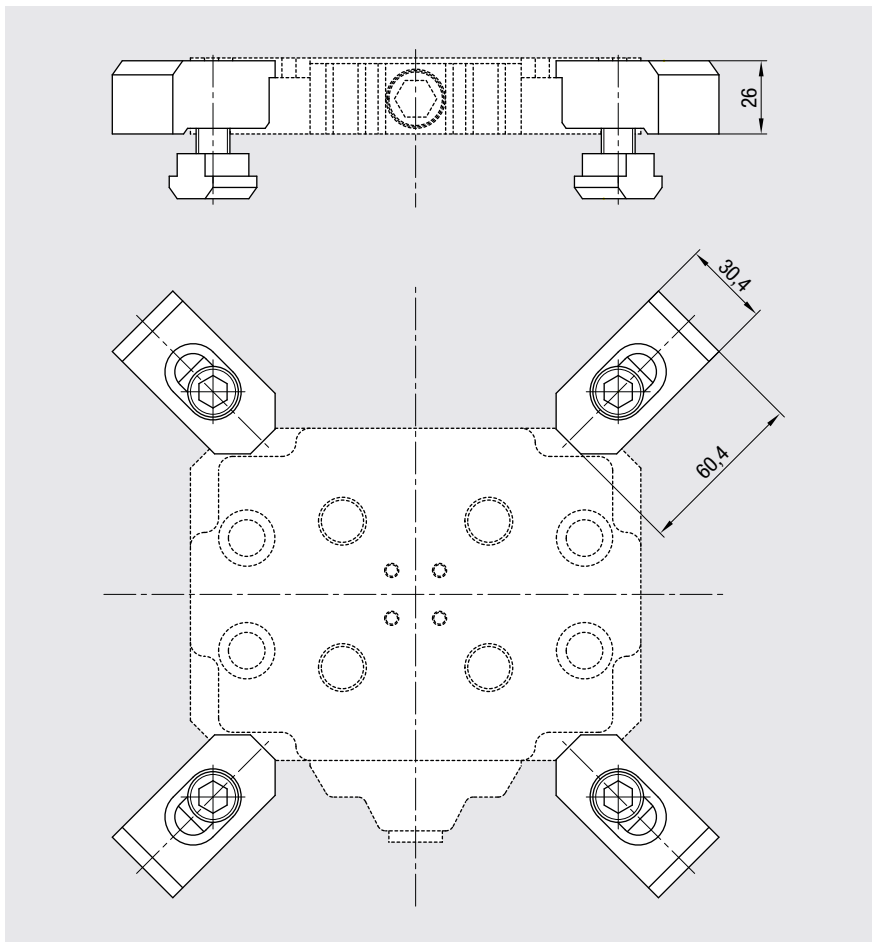
- 4 Einfachspannpratzen
- 4 Nutensteine
- 4 Inbusschrauben

Scope of delivery

- 4 Single clamping claws
- 4 Slot nut
- 4 Allan screws

Bestellnr.: B209800394

Order no.: B209800394



Spanneinheiten ZPS mit Indexierung

Clamping units ZPS with indexing

Mechanisches Nullpunktspannsystem mit 90° versetzten Indexiernuten zum rüstzeitoptimierten Spannen bei der spanenden und spanlosen Bearbeitung. Besonders geeignet für den modularen Aufbau von Spannlösungen mittels Nullpunktspannsystem.

Mechanical zero point clamping unit with indexing grooves offset by 90° for time-optimized clamping during cutting and non-cutting machining. Especially suitable for the modular design of clamping solutions via zero point clamping system.



| + Stärken | Strong Points |
|--|--|
| <ul style="list-style-type: none"> + Universelle Montage- und Kombinationsmöglichkeiten + Hohe Haltekraft + Öffnen und schließen mechanisch | <ul style="list-style-type: none"> + Universal mounting and combination possibilities + High holding force + Mechanical opening and closing |

Einsatzbereiche

- Einzelteil- und Kleinserienfertigung

Fields of application

- Single-part / small series production

Werkstoff

- Vergüteter Werkzeugstahl

Material

- Tempered tool steel

Ausführung

- Oberflächengehärtet

Finish

- Surface hardened

Lieferumfang

- 1 Spanneinheit mit Bedienungsanleitung

Scope of delivery

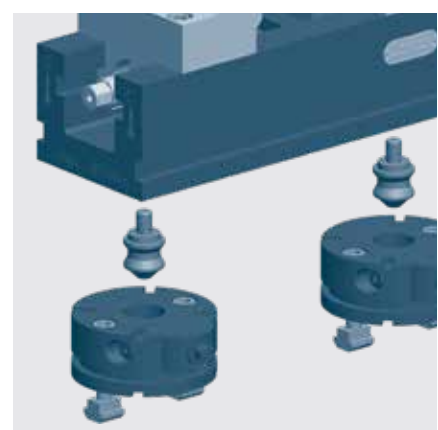
- 1 Clamping unit with operating instructions



Zentrischspanner MZU auf Spanneinheit ZPS mit Indexierung
Centre-clamping vise MZU on clamping unit ZPS with indexing

| + Genauigkeit | Accuracy |
|------------------------------|------------------------------------|
| Wiederholgenauigkeit 0,01 mm | <i>Repetition accuracy 0,01 mm</i> |

| i Hinweis | Note |
|---|---|
| <ul style="list-style-type: none"> · Die mechanische Spanneinheit mit 90° versetzten Indexiernuten hat hohe Halte-, Einzugs- und Verschlusskräfte. Über den umlaufenden Spannrand kann die Spanneinheit auf dem Maschinentisch positioniert und mit mechanischen Spannlementen befestigt werden. · An der Unterseite ist eine Positionier- und eine Durchgangsbohrung für die Befestigung mittels M12 Senkkopfschraube auf Rasterpaletten vorhanden. Auch ist die Aufnahmebohrung für den Spannzapfen ZPS 20 bereits in die Spanneinheit eingebracht. | <ul style="list-style-type: none"> · <i>The mechanical assembly clamping module with indexing grooves offset by 90° has high retention, insertion and closing forces. The clamping unit can be positioned on the machine table and fastened via mechanical clamping elements at the circumferential clamping edge.</i> · <i>The positioning bore for marking sleeves and a through bore for fastening via M12 countersunk screw on the grid pallets are provided on the underside. The locating bore for the ZPS 20 clamping spigot is already brought into the unit.</i> |



Anordnung der Spannzapfen
Assembly of the chucking spigots

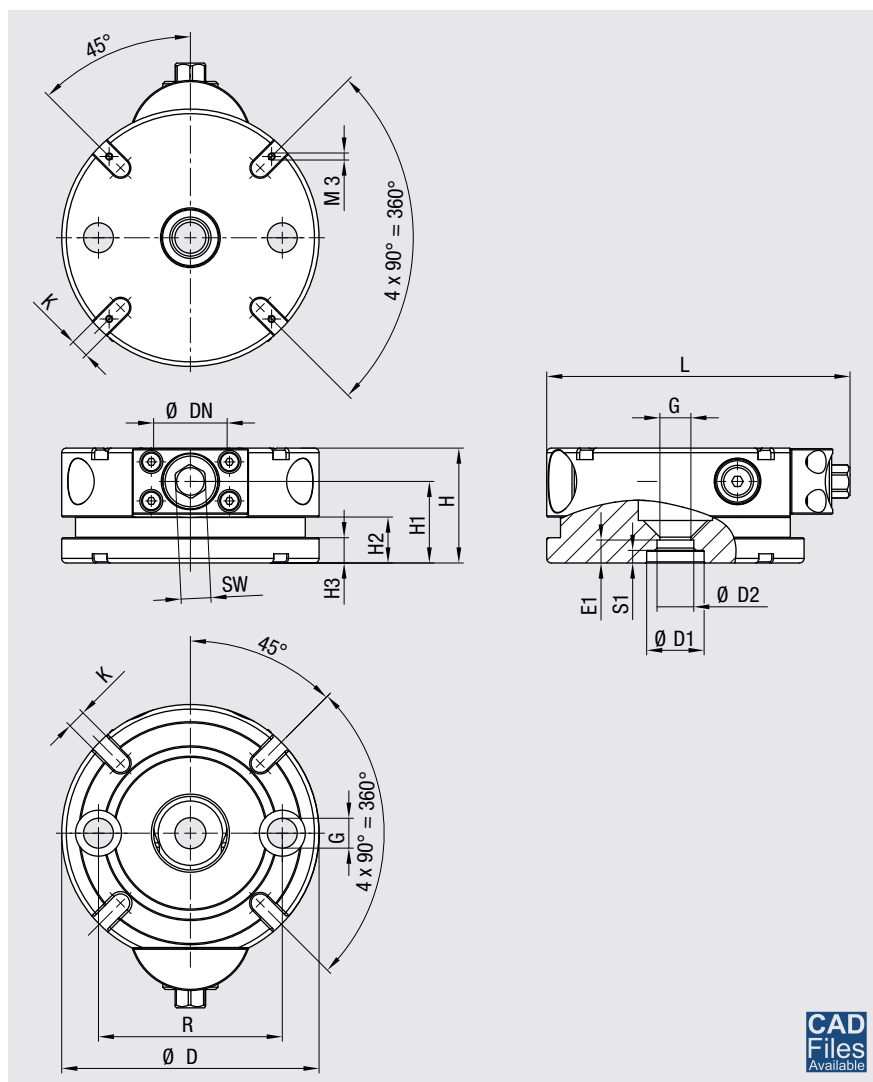
Spanneinheiten ZPS mit Indexierung

Clamping units ZPS with indexing

| Ausführung Type | Einzugs-/Verschlusskraft bis Pull-in/locking force up to [kN] | Haltekraft Holding force [kN] | Anzugsmoment Tightening torque [Nm] | SW [mm] | Gewicht Weight [kg] |
|--------------------|---|-------------------------------------|---|------------|---------------------------|
| ZPS 10 | 6 | 25 | 30 | 10 | 1,1 |
| ZPS 20 | 10 | 55 | 30 | 13 | 3,3 |

| Ausführung Type | Ø D [mm] | Ø D1 [mm] | Ø D2 [mm] | Ø DN [mm] | E1 [mm] | G [mm] | H ±0,01 [mm] |
|--------------------|-------------|--------------|--------------|--------------|------------|-----------|--------------------|
| ZPS 10 | 78 | 15 | 15 | 22 | 4,5 | M8 | 32 |
| ZPS 20 | 112 | 25 | 16 | 32 | 10,0 | M12 | 50 |

| Ausführung Type | H1 [mm] | H2 [mm] | H3 [mm] | K F6 [mm] | L [mm] | R [mm] | S1 [mm] |
|--------------------|------------|------------|------------|-----------------|-----------|-----------|------------|
| ZPS 10 | 22 | – | – | 8 | 93 | 50 | – |
| ZPS 20 | 35,5 | 20 | 11 | 8 | 132 | 80 | 5,5 |



| Ausführung Type | Bestellnr. Order no. |
|--------------------|-------------------------|
| ZPS 10 | B900501178 |
| ZPS 20 | B900501179 |

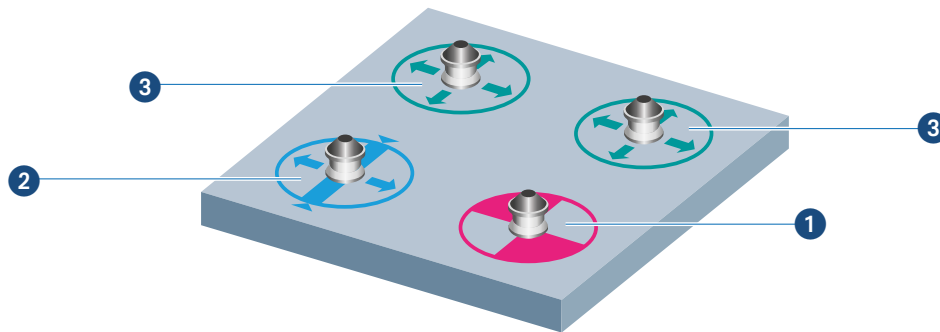
Weitere Größen und Versionen auf Anfrage
Other sizes and versions upon request

Spannzapfen für Spanneinheiten – Anordnung

Chucking spigots for clamping units – Assembly

Klassische Anordnung der Spannzapfen

Classic assembly of the chucking spigots



- 1 Spannzapfen ZPS NP – Zentrierung in zwei Achsen
- 2 Spannzapfen ZPS SW – Zentrierung in einer Achse
- 3 Spannzapfen ZPS ZU – ohne Zentrierung

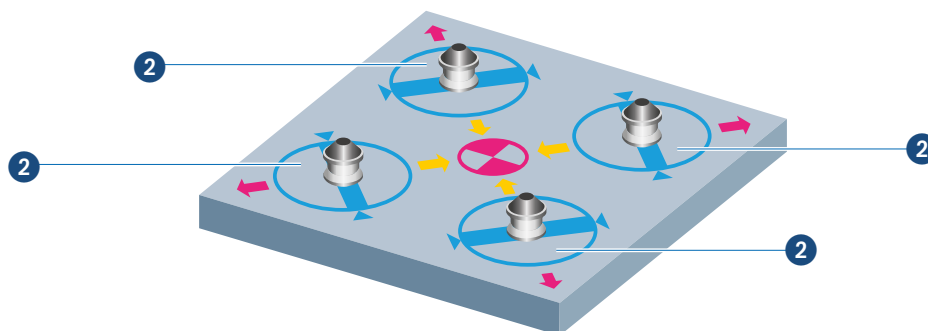
- 1 Chucking spigot ZPS NP – centering in two axes
- 2 Chucking spigot ZPS SW – centering in one axis
- 3 Chucking spigot ZPS ZU – without centering

Diese klassische Anordnung erlaubt eine optimale Positionierung der Wechselpalette. Der Spannzapfen ZPS NP ist dabei der Referenzpunkt des Systems. Zum Ausgleich der freien Achse dient der Spannzapfen ZPS SW. Die Spannzapfen ZPS ZU besitzen keine Zentriereigenschaften und haben ausschließlich eine Spann- und Haltefunktion.

This classic assembly allows optimal positioning of the interchangeable pallets. The chucking spigot ZPS NP is the reference point of the system. To compensate for the free axis is the chucking spigot ZPS SW. The chucking spigots ZPS ZU have no centering properties, they have exclusively a clamping and holding function.

Optionale Anordnung der Spannzapfen

Optional assembly of the chucking spigots



- 2 Spannzapfen ZPS SW – Zentrierung in einer Achse

- 2 Chucking spigot ZPS SW – centering in one axis

In dieser optionalen Anordnung kommen ausschließlich Spannzapfen ZPS SW zum Einsatz. Diese Anordnung gleicht stärkere Temperatureinflüsse aus. Die Spannzapfen zentrieren jeweils in einer Achse, wodurch der Referenzpunkt im Mittelpunkt der Wechselpalette bleibt.

In this optional assembly of the chucking spigots is only the type ZPS SW used. This assembly compensates stronger temperature influences. The chucking spigots center each in one axis, whereby the reference point at the center of the interchangeable pallets remains.

Spannzapfen für Spanneinheiten ZPS

Chucking spigots for clamping units ZPS

Spannzapfen

Chucking spigots

Spannzapfen für mechanische Spanneinheiten ZPS 10 und ZPS 20.

Chucking spigots for mechanical clamping units ZPS 10 and 20.

Werkstoff

- Edelstahl, rostfrei, gehärtet

Material

- Stainless steel, hardened

Lieferumfang

1 Spannzapfen

Scope of delivery

1 Chucking spigot



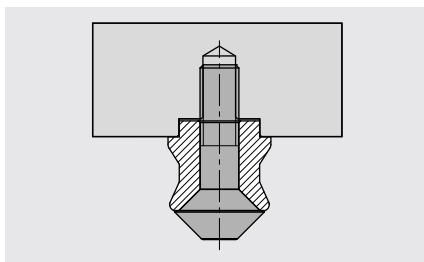
Hinweis

- Der Spannzapfen ZPS SW hat eine zusätzliche Ausrichtungsbohrung, die optional für die einfache Montage verwendet werden kann.
- Zum Verschliessen der Spanneinheiten können optional Verschlusszapfen geliefert werden.

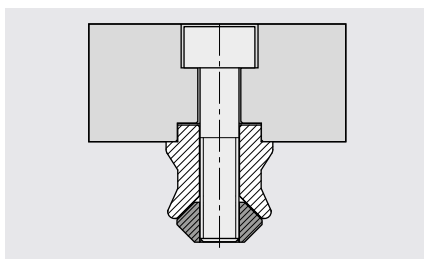
Note

- The chucking spigot ZPS SW has an additional auxiliary bore, which can be optionally used for simple installation.
- For sealing the clamping units optional protection spigots can be delivered.

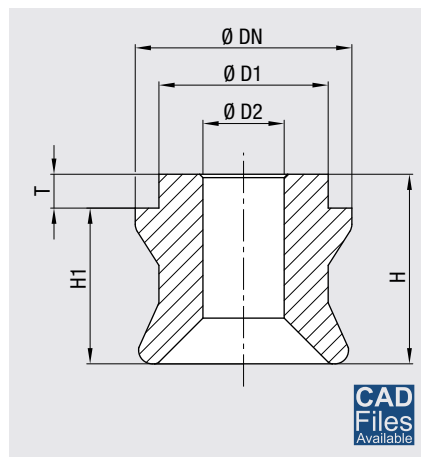
| Ausführung Type | Zentrierung Centering | Ø DN [mm] | Ø D1 [mm] | Ø D2 [mm] | H [mm] | H1 [mm] | T [mm] | Gewicht Weight [kg] |
|--------------------|------------------------------|--------------|--------------|--------------|-----------|------------|-----------|---------------------------|
| ZPS 10 NP | in zwei Achsen / in two axes | 22,0 | 15 | 8 | 19 | 16 | 3 | 0,03 |
| ZPS 10 SW | in einer Achse / in one axis | 22,0 | 15 | 8 | 19 | 16 | 3 | 0,03 |
| ZPS 10 ZU | ohne / without | 21,8 | 15 | 8 | 19 | 16 | 3 | 0,03 |
| ZPS 20 NP | in zwei Achsen / in two axes | 32,0 | 25 | 12 | 28 | 23 | 5 | 0,11 |
| ZPS 20 SW | in einer Achse / in one axis | 32,0 | 25 | 12 | 28 | 23 | 5 | 0,11 |
| ZPS 20 ZU | ohne / without | 31,8 | 25 | 12 | 28 | 23 | 5 | 0,11 |



Montage mit Spannzapfen-Schraube ZPS
Assembly with chucking spigot screw ZPS



Montage mit Spannzapfen-Mutter ZPS
Assembly with chucking spigot nut



| Ausführung Type | Bestellnr. Order no. |
|--------------------|-------------------------|
| ZPS 10 NP | B900501189 |
| ZPS 10 SW | B900501190 |
| ZPS 10 ZU | B900501191 |
| ZPS 20 NP | B900501192 |
| ZPS 20 SW | B900501193 |
| ZPS 20 ZU | B900501194 |

Spannzapfen für Spanneinheiten ZPS

Chucking spigots for clamping units ZPS

Spannzapfen-Schrauben

Chucking spigot screws

Spannzapfen-Schrauben zur Befestigung der Spannzapfen ZPS.

Chucking spigot screws for mounting the chucking spigot ZPS.

Eigenschaften

- Festigkeitsklasse 10.9

Characteristics

- Strength class 10.9

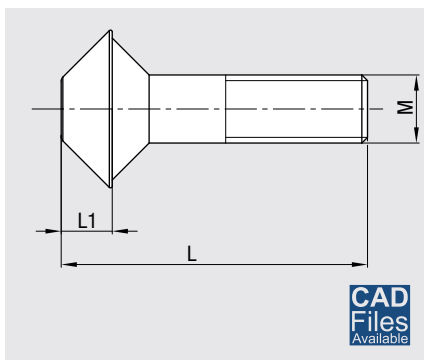


Hinweis

Spannzapfen-Schrauben in verschiedenen Längen und Werkstoffen (z.B. Edelstahl) auf Anfrage.

Note

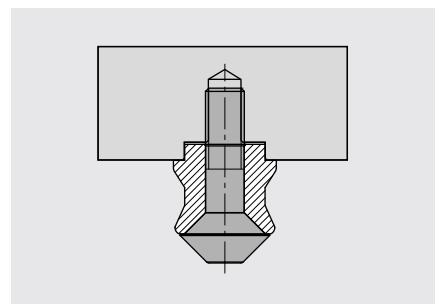
Engagement chucking spigot screws in various lengths and materials (e.g. high-grade stainless steel).



| Ausführung Type | M | L [mm] | L1 [mm] | Gewicht Weight [kg] | Bestellnr. Order no. |
|--------------------|-----|-----------|------------|---------------------------|-------------------------|
| ZPS 10 | M8 | 37 | 6 | 0,03 | B900501195 |
| ZPS 20 | M12 | 54 | 9 | 0,07 | B900501196 |



Rasterplatte mit Spannzapfen
Grid plates with chucking spigots



Montage mit Spannzapfen-Schraube ZPS
Assembly with chucking spigot screw ZPS

Spannzapfen für Spanneinheiten ZPS

Chucking spigots for clamping units ZPS

Spannzapfen-Muttern

Chucking spigot nuts

Spannzapfen-Muttern zur Befestigung der Spannzapfen ZPS.

Chucking spigot nuts for mounting the chucking spigots ZPS.

Eigenschaften

- Festigkeitsklasse 10.9

Characteristics

- Strength class 10.9

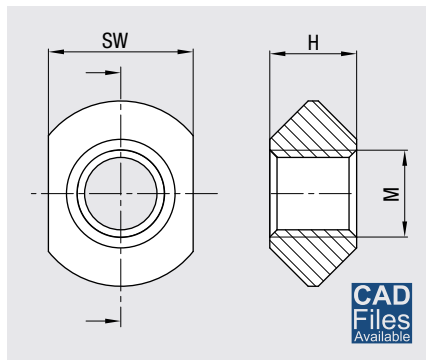


Hinweis

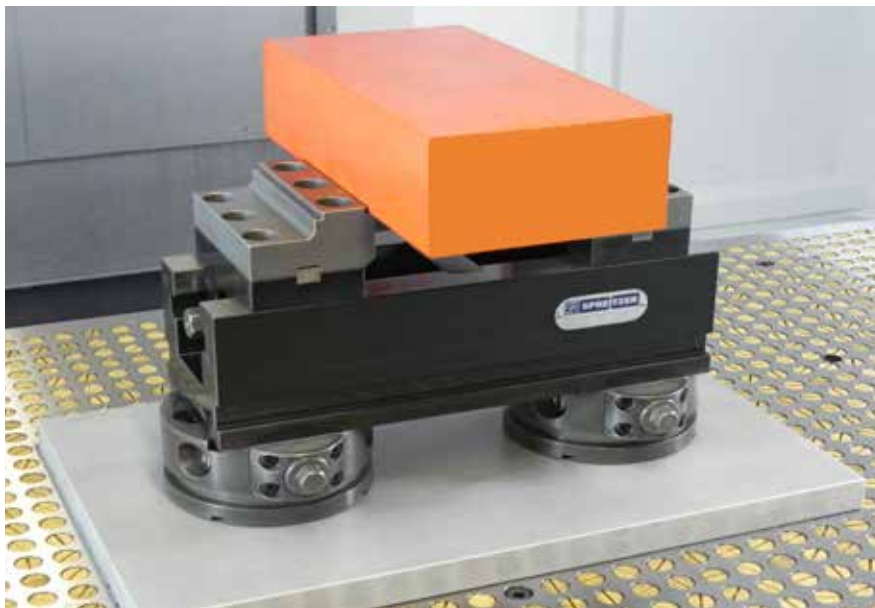
Durch Einkleben der Spannzapfenmutter in den Spannzapfen mit mittelfestem Klebstoff wird diese während dem Lösen der Zylinderschraube gegen das Verdrehen gesichert.

Note

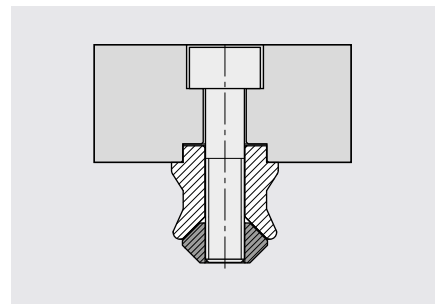
By gluing the chucking spigot nut in the chucking spigot with medium adhesive it is protected against twisting when loosening the socket head screw.



| Ausführung Type | M | SW [mm] | H [mm] | Gewicht Weight [kg] | Bestellnr. Order no. |
|--------------------|-----|------------|-----------|---------------------------|-------------------------|
| ZPS 10 | M8 | 14 | 8 | 0,01 | B900501197 |
| ZPS 20 | M12 | 21 | 14 | 0,03 | B900501198 |



Mechanischer Zentrischspanner MZU 360-125 mit Spannzapfen
Mechanical centra-clamping vise MZU 360-125 with clamping spigots



Montage mit Spannzapfen-Mutter ZPS
Assembly with chucking spigot nut

Anwendungen – Mechanisches Nullpunktspannsystem ZPS

Applications – Mechanical zero-point-system ZPS



Spannzangenhalter mit Spannzapfen für 4-fach Spanneinheit ZPS
Collet chuck with chucking spigots for 4-point clamping unit ZPS



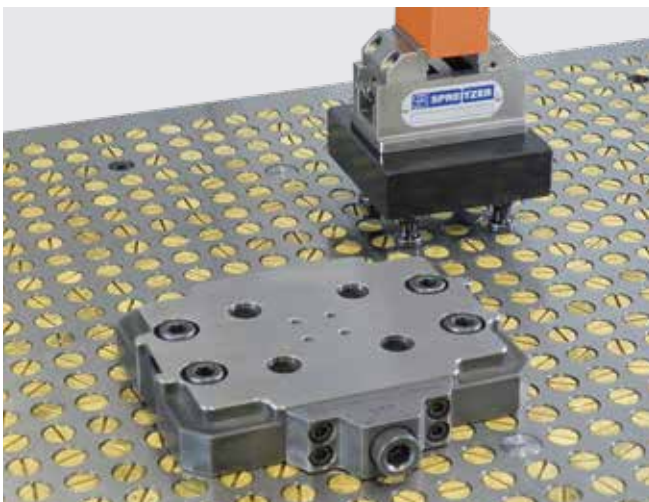
Dreibackenfutter mit Spannzapfen für 4-fach Spanneinheit ZPS
Three-jaw chuck with chucking spigots for 4-point clamping unit ZPS



Mechanischer Zentrischspanner MZR 80-36 VA mit Spannzapfen für 4-fach Spanneinheit ZPS
Mechanical centre-clamping vise MZR 80-36 VA with chucking spigots for 4-point clamping unit ZPS



Mechanischer Zentrischspanner MZU 120-60 auf Wechsepalette WP
Mechanical centre-clamping vise MZU 120-60 on interchangeable pallet WP



4-fach Spanneinheiten ZPS
4-point clamping units ZPS



Spanneinheiten ZPS mit Indexierung
Clamping units ZPS with indexing

Spannlösungen für Automationssysteme
Clamping solutions for automation systems

A close-up photograph of a white industrial robotic arm with a black gripper, positioned over a metal workpiece on a machine table. The background is a blurred industrial setting.

Besser spannen.
Produktiver fräsen.

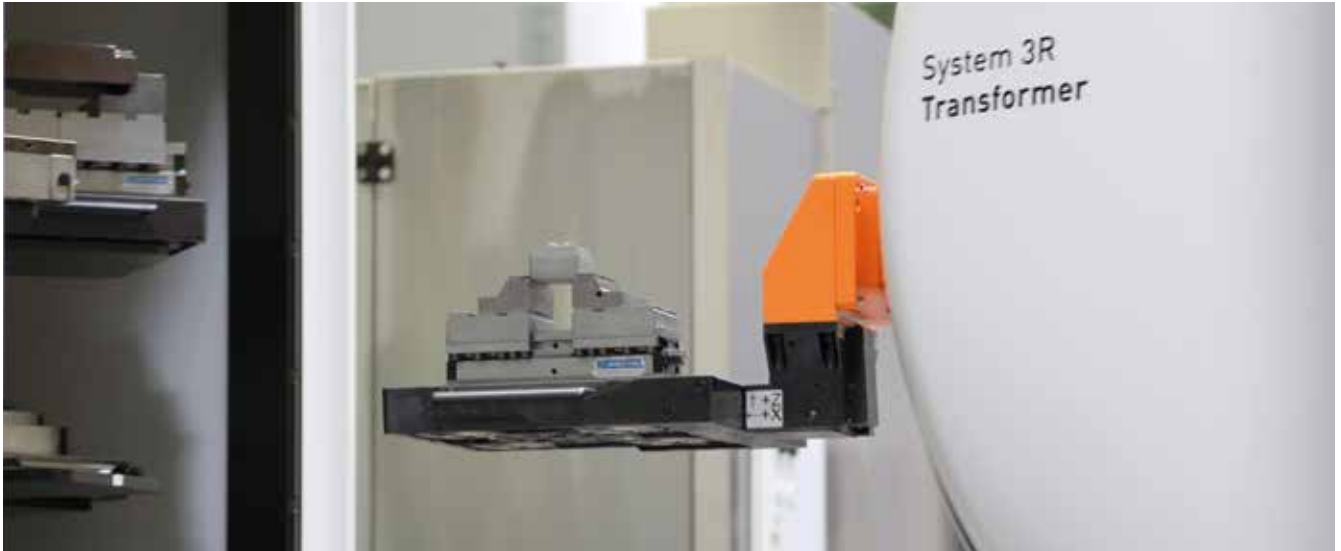
Improved clamping.
More productive milling.

Spannlösungen für Automationssysteme

Clamping solutions for automation systems

Spanntechnik für Paletten-Automation

Workholding for pallet handling



SPREITZER realisiert modernste Spannkonzeppte für Ihre Automationslösungen. Automatisiertes Be- und Entladen Ihrer Bearbeitungsmaschine durch einen automatischen, rechnergesteuerten Palettenwechsler.

SPREITZER produces state-of-the-art clamping concepts for your automation solutions. Automated loading and unloading of your machine by automatic, computer-controlled, pallet changer.

Wir bieten effiziente und modulare Spanntechnik für die Paletten-Automation. Hierbei liegt der Fokus auf maximaler Leistung und Variabilität des Spannmittels bei einer wirtschaftlich ökonomischen Investitionssumme.

We offer high-quality modular clamping technologies for pallet automation. Our focus is on maximum performance and variability of clamping devices, as well as on costefficient investment.

| + Stärken | Strong Points |
|----------------------|-----------------------|
| + Wirtschaftlichkeit | + Economic efficiency |

Das Befestigungsbohrbild an der Unterseite unserer Zentrischspanner, Kompaktspanner und alternativen Spannmittel ermöglicht die Kombination mit diversen Nullpunktspannsystemen bzw. dient der einfachen Montage auf marktüblichen Palettier- und Automations-systemen.

The mounting holes in the base of our centre-clamping vises, compact vises and alternative clamping devices enables the combination with various zero-point systems or serves for easy mounting on standard palletizing and automation systems.

Auf Kundenwunsch sind die Zentrischspanner und Kompaktspanner als komplett integrierte Version bzw. als Automationsspanner für Automationssysteme unterschiedlichster Hersteller erhältlich. Siehe Seite 234.

Upon customer request, the centre-clamping vises and compact vises are available as a completely integrated version or as an automation vise for automation systems from a wide variety of manufacturers. See page 234.

SPREITZER

- SYSTEM 3R
- EROWA
- HIRSCHMANN
- LANG
- PAROTEC
- SCHUNK
- STARK
- UNILOCK
- Vischer & Bolli
- ZeroClamp
- Zero.Point.Systems
- ...

Spannlösungen für Automationssysteme

Clamping solutions for automation systems

Kombinationsmöglichkeiten mit Nullpunktspannsystem bzw. Palettier- und Automationssystemen
 Combination possibilities with zero-point-systems resp. palletizing and automation systems

| Direkt Directly | Adaptiert Adapted | Integriert Integrated |
|---|---|--|
| Direkt mit Spannzapfen bzw. Referenzelement <i>Directly with clamping spigots or reference element</i>  | Adaptiert auf Palette <i>Adapted on a pallet</i>  | Integriert in Palette <i>Integrated on a pallet</i>  |
|  |  |  |
| <p>Mechanischer Zentrischspanner MZS 260-125 A mit Spannzapfen <i>Mechanical centre-clamping vise MZS 260-125 A with clamping spigots</i></p> | <p>Mechanischer Zentrischspanner MZC 220-80 S auf Palette <i>Mechanical centre-clamping vise MZC 220-80 S on pallet</i></p> | <p>Hydraulischer Zentrischspanner HZS 180-80 A integriert in Palette <i>Hydraulic centre-clamping vise HZS 180-80 A integrated in pallet</i></p> |
|  |  |  |
| <p>Im Einsatz in einer automatisierten Bearbeitungszelle <i>Usage in an automated machining center</i></p> | | <p>Mechanischer Zentrischspanner MZU 80-36 auf Palette <i>Mechanical centre-clamping vise MZU 80-36 on pallet</i></p> |

Spannlösungen für Automationssysteme

Clamping solutions for automation systems

Automationsspanner

Automation vises

Unsere mechanischen, pneumatischen oder hydraulischen Automationsspanner mit integrierter Schnittstelle zu unterschiedlichen Nullpunktspannsystemen bieten bestmögliche Zugänglichkeit in der 5- und Mehrseitenbearbeitung sowie geringes Transportgewicht.

Our mechanical, pneumatic or hydraulic automation vises with integrated interface to different zero-point systems provides optimum accessibility in the 5- and multi-axis machining and low transport weight.

| + Stärken | Strong Points |
|---|---|
| <ul style="list-style-type: none"> + Keine Adapterplatten + Weniger Schnittstellen + Weniger Gewicht | <ul style="list-style-type: none"> + No adapter plates + Less interfaces + Less weight |



Mechanischer Zentrischspanner MZR 160-60 PA, System 3R Magnum
Mechanical centre-clamping vise MZR 160-60 PA, System 3R Magnum



Mechanischer Zentrischspanner MZE 160-60 PA, System 3R Magnum
Mechanical centre-clamping vise MZE 160-60 PA, System 3R Magnum



Mechanischer Zentrischspanner MZU 160-60 PA, System 3R Magnum
Mechanical centre-clamping vise MZU 160-60 PA, System 3R Magnum



Mechanischer Zentrischspanner MZQ 160-60 PA, System 3R Magnum
Mechanical centre-clamping vise MZQ 160-60 PA, System 3R Magnum

| 💡 Praxistipp | Practical advice |
|---|---|
| <p>Die Außenkontur / Greiferspur der Automationsspanner kann entsprechend der Kundenanforderungen angepasst werden.</p> | <p><i>The outer contour / gripper contour of the automation vises can be customized according to customer requirements.</i></p> |

Spannlösungen für Automationssysteme

Clamping solutions for automation systems

Automationsspanner – Ausführungsbeispiele mechanischer Zentrischspanner

Automation vises – Design examples of mechanical centre-clamping vises

| Ausführung Type | Ø Grundkörper Ø Body | Länge Grundkörper Length body | Backenbreite Jaw width | Hub Stroke | Spannweite Clamping width | Spannkraft Clamping force | Verfügbar für: Nullpunktspannsystem / Palettiersystem Available for: Zero-point-system / palletizing system |
|--------------------|-------------------------|----------------------------------|---------------------------|---------------|------------------------------|------------------------------|--|
| | [mm] | [mm] | [mm] | [2×mm] | [mm] | [N] | |
| MZR 80-36 PA | 80 | 80 | 36 | 19 | 59 | 16 000 | Erowa ITS 50 |
| MZE 80-36 PA | 80 | 80 | 36 | 18 | 40 | 16 000 | System 3R GPS 70 |
| MZU 80-36 PA | 80 | 80 | 36 | 19 | 78 | 16 000 | System 3R Macro 54 |
| MZS 80-36 (A) PA | 80 | 80 | 36 | 16 | 80 | 16 000 | System 3R Macro 70 ... |
| MZR 120-36 PA | 120 | 120 | 36 | 39 | 99 | 16 000 | Erowa ITS 115 |
| MZE 120-36 PA | 120 | 120 | 36 | 39 | 80 | 16 000 | System 3R GPS 120 |
| MZU 120-36 PA | 120 | 120 | 36 | 39 | 118 | 16 000 | System 3R Macro 70 System 3R Macro 116 System 3R Matrix 110 ... |
| MZR 150-60 PA | 148 | 148 | 60 | 34 | 114 | 30 000 | |
| MZE 150-60 PA | 148 | 148 | 60 | 33 | 68 | 30 000 | Erowa ITS 148 / MTS |
| MZU 150-60 PA | 148 | 148 | 60 | 31 | 108 | 30 000 | System 3R GPS 120 |
| MZQ 150-60 PA | 148 | 148 | 60 | 34 | 104 | 30 000 | System 3R Macro 116 |
| MZS 150-60 (A) PA | 148 | 148 | 60 | 37 | 148 | 16 000 | System 3R Matrix 142 ... |
| MZR 160-60 PA | 160 | 160 | 60 | 40 | 126 | 30 000 | |
| MZR 160-80 PA | 160 | 160 | 80 | 34 | 118 | 40 000 | |
| MZE 160-60 PA | 160 | 160 | 60 | 39 | 80 | 30 000 | |
| MZE 160-80 PA | 160 | 160 | 80 | 27 | 70 | 40 000 | Erowa ITS 148 / MTS |
| MZU 160-60 PA | 160 | 160 | 60 | 37 | 120 | 30 000 | LANG Quick Point 52 / 96 |
| MZU 160-80 PA | 160 | 160 | 80 | 31 | 120 | 40 000 | System 3R GPS 120 |
| MZQ 160-60 PA | 160 | 160 | 60 | 40 | 116 | 30 000 | System 3R Magnum |
| MZQ 160-80 PA | 160 | 160 | 80 | 30 | 108 | 40 000 | System 3R Matrix 142 ... |
| MZS 160-60 (A) PA | 160 | 160 | 60 | 43 | 160 | 16 000 | |
| MZS 160-80 (A) PA | 160 | 160 | 80 | 25 | 160 | 30 000 | |

Weitere Größen und Varianten auf Anfrage lieferbar.
Other sizes and variants available on request.



Mechanischer Zentrischspanner MZR 160-60 PA, kundenspezifische Variante
Mechanical centre-clamping vise MZR 160-60 PA, customized version



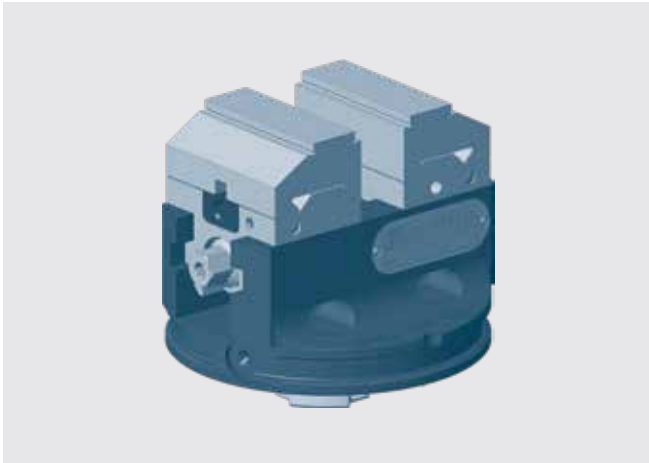
Mechanischer Zentrischspanner MZQ 170-60 PA, Erowa ITS 148
Mechanical centre-clamping vise MZQ 170-60 PA, Erowa ITS 148

Spannlösungen für Automationssysteme

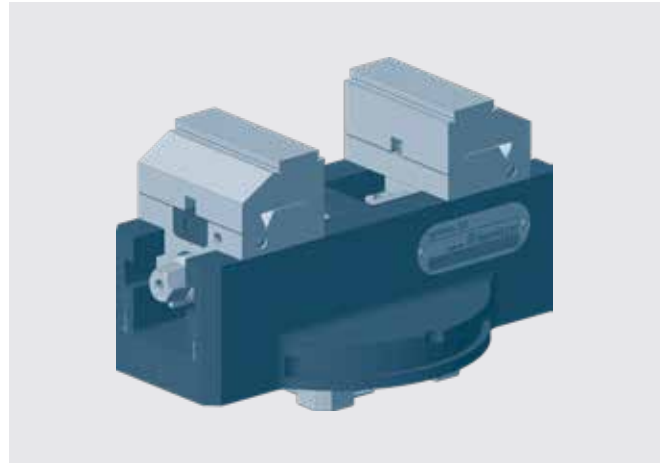
Clamping solutions for automation systems

Automationsspanner – Ausführungsbeispiele

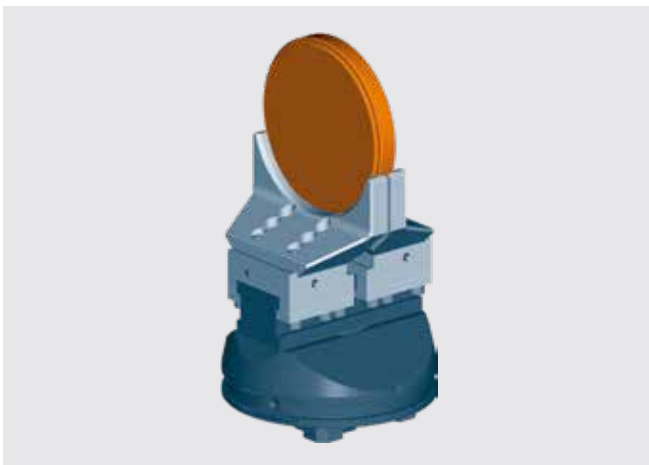
Automation vises – Design examples



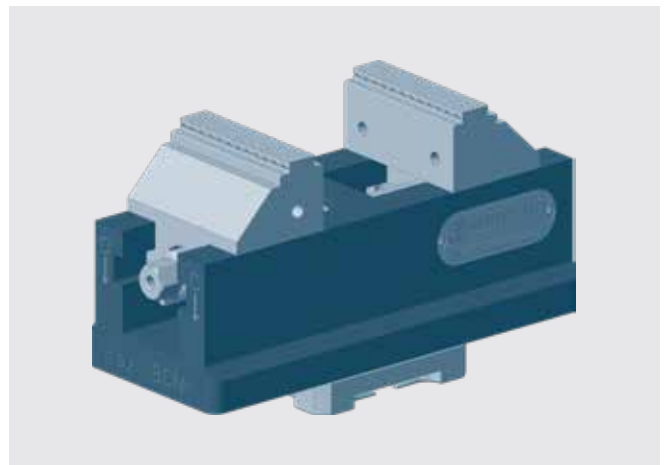
Mechanischer Zentrischspanner MZE 120-60 PA, System 3R Macro 116
Mechanical centre-clamping vise MZE 120-60 PA, System 3R Macro 116



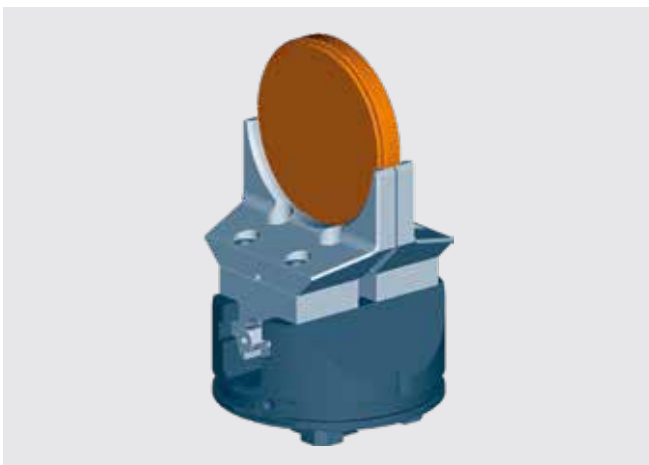
Mechanischer Zentrischspanner MZQ 170-60 PA, System 3R Macro 70
Mechanical centre-clamping vise MZQ 170-60 PA, System 3R Macro 70



Hydraulischer Zentrischspanner HZS 100-50 A PA, System 3R Macro 70
Hydraulic centre-clamping vise HZS 100-50 A PA, System 3R Macro 70



Mechanischer Zentrischspanner MZR 170-60 PA, System 3R Macro 70
Mechanical centre-clamping vise MZR 170-60 PA, System 3R Macro 70



Mechanischer Zentrischspanner MZU 120-60 PA, System 3R Macro 70
Mechanical centre-clamping vise MZU 120-60 PA, System 3R Macro 70



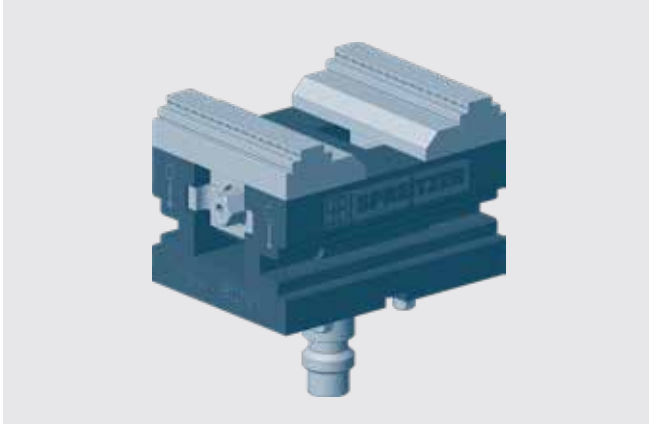
Mechanischer Doppel-Zentrischspanner MZU 160-60 PA, System 3R Magnum
Mechanical double-centre-clamping vise MZU 160-60 PA, System 3R Magnum

Spannlösungen für Automationssysteme

Clamping solutions for automation systems

Automationsspänner – Ausführungsbeispiele

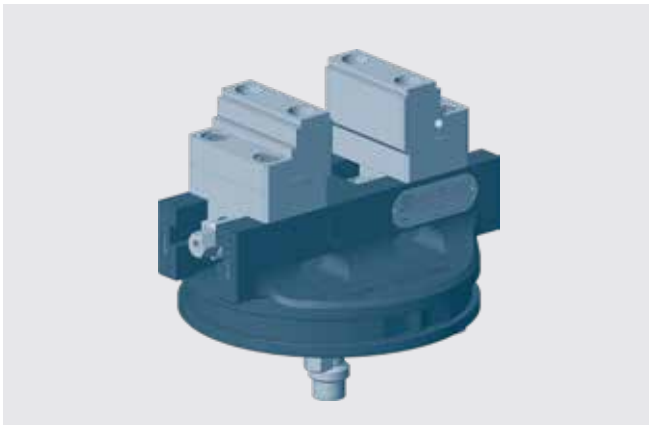
Automation vises – Design examples



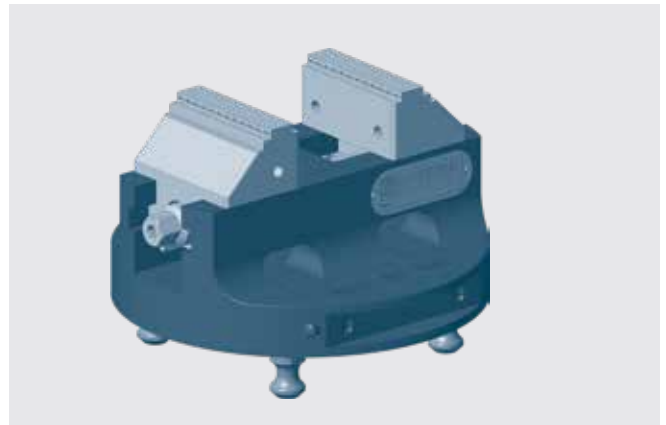
Mechanischer Zentrischspanner MZR 110-80 PA, Erowa ITS
Mechanical centre-clamping vise MZR 110-80 PA, Erowa ITS



Mechanischer Zentrischspanner MZE 150-60 PA, Erowa ITS 148
Mechanical centre-clamping vise MZE 150-60 PA, Erowa ITS 148



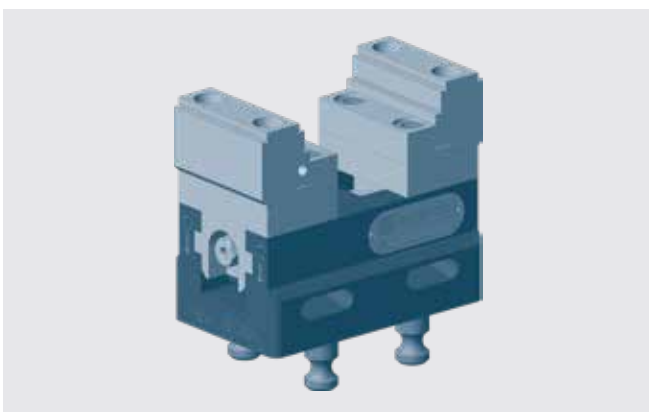
Mechanischer Zentrischspanner MZU 170-60 PA, Erowa ITS 148
Mechanical centre-clamping vise MZU 170-60 PA, Erowa ITS 148



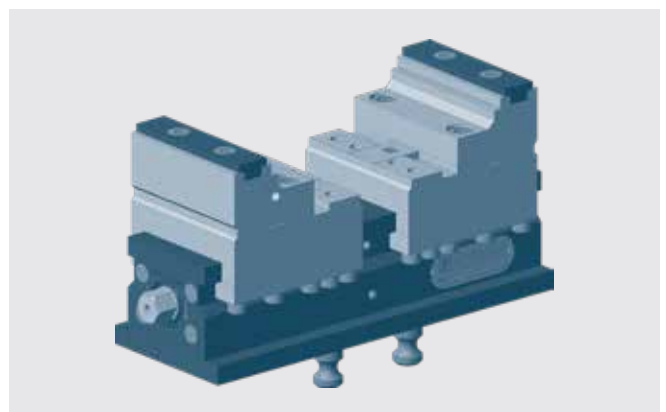
Mechanischer Zentrischspanner MZR 160-60 PA, LANG Quick Point 52 / 96
Mechanical centre-clamping vise MZR 160-60 PA, LANG Quick Point 52 / 96

Mechanische Zentrischspanner mit Spannzapfen – Ausführungsbeispiele

Mechanical centre-clamping vises with chucking spigots – Design examples



Mechanischer Zentrischspanner MZU 120-60, Spannzapfen passend zu SPREITZER ZPS und LANG
Mechanical centre-clamping vise MZU 120-60, chucking spigots compatible to SPREITZER ZPS and LANG



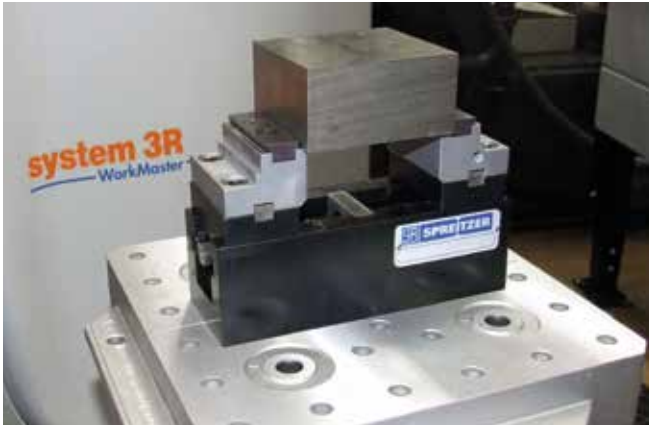
Mechanischer Zentrischspanner MZC 220-80, Spannzapfen passend zu SPREITZER ZPS und LANG
Mechanical centre-clamping vise MZC 220-80, chucking spigots compatible to SPREITZER ZPS and LANG

Spannlösungen für Automationssysteme

Clamping solutions for automation systems

Spanntechnik für Paletten-Automation

Workholding for pallet handling



Mechanischer Zentrischspanner MZU 170-60 auf Palette
Mechanical centre-clamping vise MZU 170-60 on pallet



Mechanischer Zentrischspanner MZQ 110-60 auf automatischem Palettenwechsler SP-APC 1
Mechanical centre-clamping vise MZQ 110-60 on automatic pallet changer SP-APC 1



Mechanische Zentrischspanner MZU auf Nullpunktspannsystem
Mechanical centre-clamping vises MZU on zero-point-systems



Mechanischer Zentrischspanner MZE 170-60 PA auf Palettiersystem
Mechanical centre-clamping vises MZE 170-60 PA on a palletizing system



Mechanischer Zentrischspanner MZC 280-100 S auf Palettiersystem
Mechanical centre-clamping vise MZC 280-100 S on a palletizing system



Pneumatischer Zentrischspanner PZS 100-50 integriert in Palette
Pneumatic centre-clamping vise PZS 100-50 integrated on a pallet



Mechanischer Zentrischspanner MZS 180-80 A auf Palette
Mechanical centre-clamping vise MZS 180-80 A on pallet



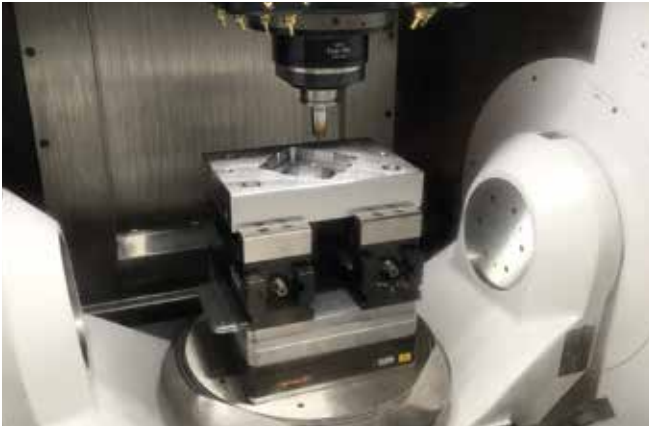
Mechanischer Zentrischspanner MZU 220-80 auf Palette
Mechanical centre-clamping vise MZU 220-80 on pallet

Spannlösungen für Automationssysteme

Clamping solutions for automation systems

Spanntechnik für Paletten-Automation

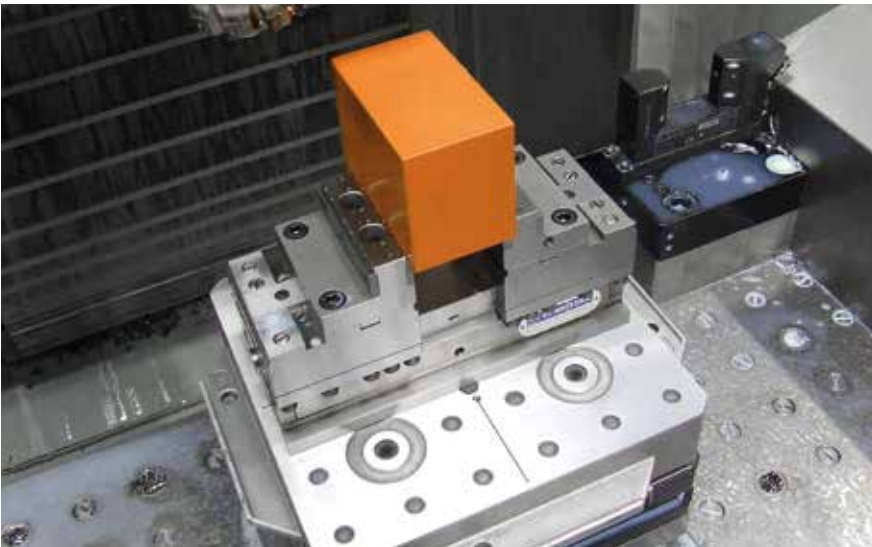
Workholding for pallet handling



Mechanischer Zentrischspanner MZU 280-100 auf Palettiersystem
Mechanical centre-clamping vise MZU 280-100 on a palletizing system



Mechanischer Zentrischspanner MZC, Antrieb über elektrischen Drehmomentschrauber
Mechanical centre-clamping vise MZC, driven by electric torque wrench



Mechanischer Zentrischspanner MZC 280-100 S auf Palettiersystem
Mechanical centre-clamping vise MZC 280-100 S on a palletizing system



Automationsspanner – Mechanischer Zentrischspanner MZR 160-60 PA
Automation vises - Mechanical centre-clamping vise MZR 160-60 PA



Mechanischer Zentrischspanner MZC 220-80 E auf Palettiersystem
Mechanical centre-clamping vise MZC 220-80 E on a palletizing system



Mechanischer Zentrischspanner MZE 120-60 auf Palettiersystem
Mechanical centre-clamping vise MZE 120-60 on a palletizing system

Spannlösungen für Automationssysteme

Clamping solutions for automation systems

Spanntechnik für Paletten-Automation

Workholding for pallet handling



Mechanischer Kompaktspanner MSU 280-100 auf Palette
Mechanical compact vise MSU 280-100 on pallet



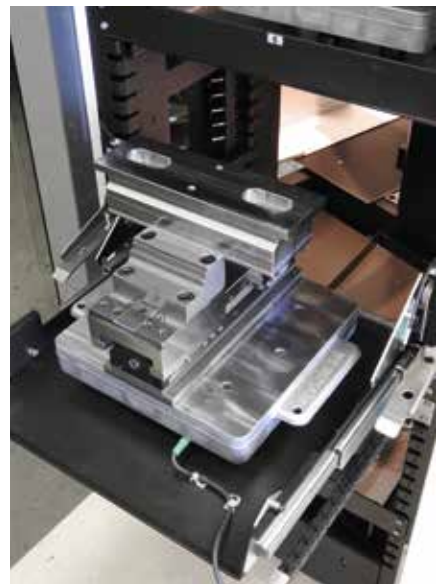
Mechanischer Zentrischspanner MZR 80-36 auf Palettiersystem
Mechanical centre-clamping vise MZR 80-36 on a palletizing system



Dreibackenfutter DBF 80 auf Palette
Three-jaw-juck DBF 80 on pallet



Mehrfachspannleiste MMS 260-50-1 auf Palettiersystem
Multi clamping system MMS 260-50-1 on palletizing system



Mechanischer Zentrischspanner MZC 280-100 E auf Palettiersystem
Mechanical centre-clamping vise MZC 280-100 E on palletizing system



Mechanische Zentrischspanner auf Spannturm 90°
Mechanical centre-clamping vises on a clamping tower 90°



Dreibackenfutter DBF 125 auf Palette
Three-jaw-juck DBF 125 on pallet



Mechanischer Zentrischspanner MZU 220-80 auf Palette
Mechanical centre-clamping vise MZU 220-80 on pallet

Spannlösungen für Automationssysteme

Clamping solutions for automation systems

Spanntechnik für Werkstück-Automation

Workholding for part handling

Automatisches Werkstückhandling durch die Integration eines Mehrachsen-Industrieroboters an Ihrer Fertigungsmaschine.

Automatic workpiece handling by integrating a multi-axis industrial robot on your production machine.

Wir fertigen leistungsfähige Spannlösungen im Bereich der Werkstück-Automation. Unsere pneumatischen, hydraulischen und elektromechanischen Spannmittel ermöglichen einen universellen Einsatz. Wir entwickeln und liefern kundenspezifisch konstruierte Spannvorrichtungen und Vorrichtungseinheiten für die Mehrfachbestückung Ihrer Fertigungszelle.

We manufacture high-performance clamping solutions for part handling. Our pneumatic, hydraulic and electromechanical clamping devices can be universally used. We develop and deliver custom-made clamping units as well as fixtures for use in the multiple tool mounting of your production cell.

Siehe auch kraftbetätigte Zentrischspanner ab Seite 62.

See also power-operated centre-clamping vises from page 62.



Hydraulischer Zentrischspanner mit Sonderbacken
Hydraulic centre-clamping vise with customized jaws

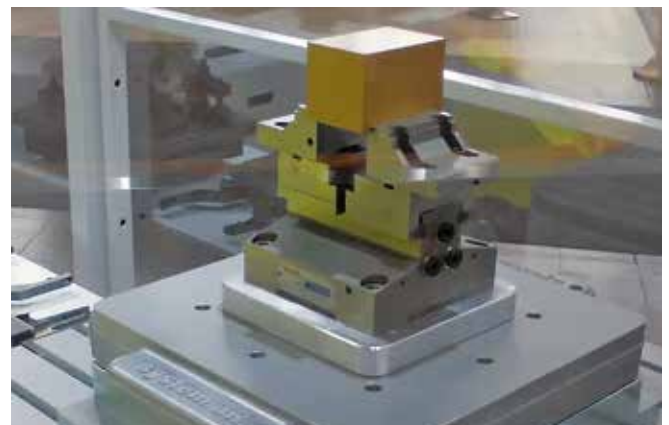
| + Stärken | Strong Points |
|---|---|
| <ul style="list-style-type: none"> + Leistungsfähigkeit + Zuverlässigkeit | <ul style="list-style-type: none"> + High-performance + Reliability |



Hydraulischer Zentrischspanner HZS 180-80 in Automationszelle
Hydraulic centre-clamping vise HZS 180-80 in automation cell



Hydraulischer Zentrischspanner HZS 120-60 in Automationszelle
Hydraulic centre-clamping vise HZS 120-60 in automation cell



Pneumatik Zentrischspanner PZS 120-60 in Automationszelle auf Palettiersystem
Pneumatic centre-clamping vise PZS 120-60 in automation cell on a palletizing system

Backen-Schnellwechselsystem

Quick-change jaw system

Spannbacken automatisiert austauschen

Exchanging clamping jaws automatically

Innerhalb flexibler Fertigungszellen im Feld der Werkstück-Automation, müssen zwangsläufig nicht nur die Werkstücke Be- und Entladen werden. Auch der automatisierte Wechsel von Spannmittel und Spannbacken ist zwingend notwendig, um unterschiedlichste Teile mannos zu bearbeiten.

Mit unseren Lösungen können unterschiedliche Spannbacken voll-automatisch mittels Industrierobotern und Greifern innerhalb von Sekunden betriebssicher gewechselt werden.

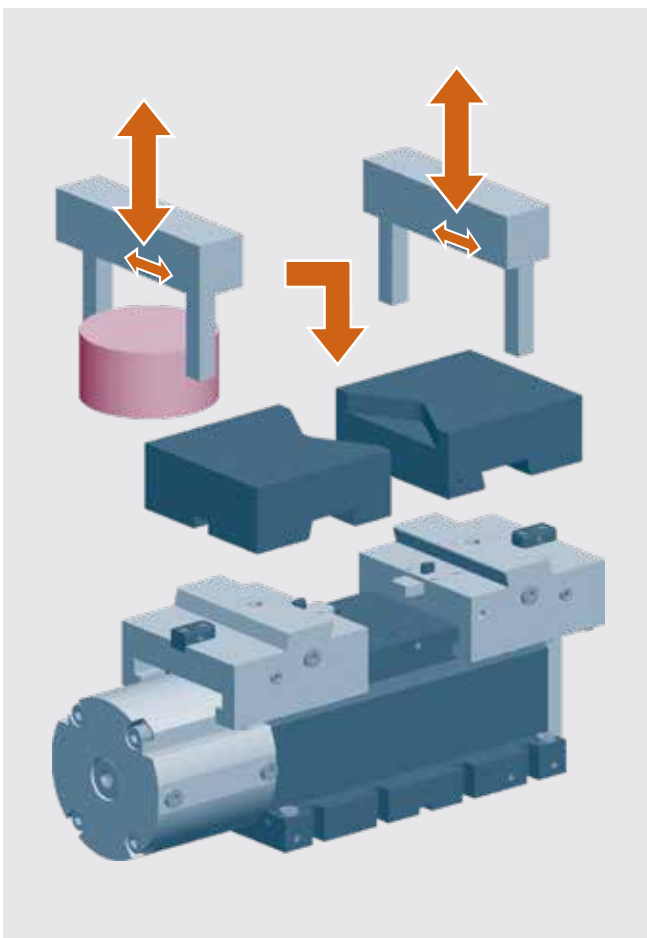
Das System arbeitet selbsthemmend und wird ohne weitere mechanische Betätigung ent- und verriegelt.

Within flexible manufacturing cells in the part handling field, not only the workpieces loading and unloading is inevitably. Even the auto-mated change of fixtures and clamping jaws is imperative for manless machining of a wide variety of workpieces.

With our solutions, different clamping jaws can be securely changed automatically within seconds, using industrial robots and grippers.

The system works self-locking and is locked as well as unlocked without further mechanical operation.

| + Stärken | Strong Points |
|---|--|
| <ul style="list-style-type: none"> + System arbeitet ohne weitere mechanische Betätigung + Spannbackenwechsel automatisierbar + Spannbackenwechsel innerhalb von Sekunden + Komplett integriertes System + Selbsthemmend | <ul style="list-style-type: none"> + System works without any further mechanical operation + Jaw exchange automatable + Clamping jaw change within seconds + Fully integrated system + Self-locking |



Automatisiertes Austauschen von Werkstück und Spannbacken innerhalb von Automationszellen.
Automated exchange of workpiece and clamping jaws within automation cells.

Lieferbar für:

- Hydraulischer Zentrischspanner HZS 180-100 A
 - Hydraulischer Zentrischspanner HZS 250-100 A
 - Hydraulischer Zentrischspanner HZS 300-125 A
 - Elektromechanischer Zentrischspanner EZC 220-80
 - Elektromechanischer Zentrischspanner EZC 280-100
- Weitere Ausführungen auf Anfrage lieferbar.

Technische Details, siehe gesonderte Produktinformation.

Available for:

- Hydraulic centre-clamping vise HZS 180-100 A
- Hydraulic centre-clamping vise HZS 250-100 A
- Hydraulic centre-clamping vise HZS 300-125 A
- Electromechanical centre-clamping vise EZC 220-80
- Electromechanical centre-clamping vise EZC 280-100

Other versions available on request.

Technical details, see separate product information.



Kundenspezifische Spannbacken, HZS 250-100 A
Customized clamping jaws, HZS 250-100 A

Funksensorik

Wireless sensing systems

Aufgrund gestiegener Anforderungen an Spannvorrichtungen und Spanneinrichtungen im Einsatz auf automatisierten Fertigungslösungen, bieten wir für unsere Spannlösungen eine drahtlose Kommunikationstechnologie als Grundlage für eine prozesssichere Bearbeitung an. Die Funksensorik bietet den entscheidenden Vorteil. Verschiedene Zustände können von Sensoren erfasst werden, die wiederum mit einer Sendeeinheit verbunden sind. Diese übermittelt das Signal durch Bluetooth Low Energy 4.0 kabellos an das Gateway im Schaltschrank der Maschine. Hier werden die Signale empfangen, weiterverarbeitet bzw. visualisiert.

Due to the increased requirements for clamping fixtures and clamping devices in use on automatic production systems, we offer a wireless communication technology for our clamping solutions as a basis for reliable machining. The wireless sensing system offers the decisive advantage. Different states can be detected by sensors, which in turn are connected to a transmitting unit. This transmits the signal wirelessly via Bluetooth Low Energy 4.0 to the gateway in the control cabinet of the machine. Here the signals are received, further processed or visualized.

| + Stärken | Strong Points |
|---|--|
| <ul style="list-style-type: none"> + Überwachung der Spannsituation während der Bearbeitung + Prozesssicheres Spannen auf Paletten + Visualisierung und Auswertung der empfangenen Daten + Keine störenden Kabel durch Funkübertragung + Nachrüstung älterer Maschinen und Anlagen | <ul style="list-style-type: none"> + Monitoring the clamping situation during machining + Reliable clamping on pallets + Visualization and evaluation of the received data + No disturbing cables through wireless transmission + Retrofitting older machines and equipment |



- 1 Sensoren
- 2 Funk-Druckschalter
- 3 Sendeeinheit
- 4 Sendeeinheit – longlife
- 5 Gateway

- 1 Sensors
- 2 Wireless pressure switch
- 3 Transmitting unit
- 4 Transmitting unit – longlife
- 5 Gateway

Funksensorik

Wireless sensing systems

Gateway

Gateway

Das Gateway wird im Schaltschrank der Maschine verbaut. Verarbeitet die empfangenen Daten direkt, indirekt oder gibt diese an die Maschinensteuerung weiter.

Technische Daten

- 8 Ein- und Ausgänge
- 10 m Funkreichweite

Weitere Informationen und technische Details auf Anfrage.

The gateway is installed in the control cabinet of the machine. Processes the received data directly, indirectly or passes them on to the machine control.

Technical data

- 8 inputs and outputs
- 10m wireless range

Further information and technical details upon request.



Gateway
Gateway

Sendeeinheiten

Transmitting units

Die Sendeeinheiten übermitteln drahtlos das Sensorsignal zum Gateway.

Weitere Informationen und technische Details auf Anfrage.

The transmitting units transmit the sensor signal to the gateway wirelessly.

Further information and technical details upon request.



Sendeeinheiten
Transmitting units



Sendeeinheiten Greifer
Transmitting units gripper

Funksensorik

Wireless sensing systems

Sensoren

Sensors

Zur Drucküberwachung, Auflagekontrolle oder Positionsabfrage. Verbaut auf Spannmittel im Maschineninnenraum.

For pressure monitoring, workpiece position check or position monitoring. Installed on clamping devices inside the machine.

Weitere Informationen und technische Details auf Anfrage.

Further information and technical details upon request.



Funk-Druckschalter
Wireless pressure switch



Mikroschalter
Micro-switch



Reedschalter
Reed switch

Empfangseinheit & Zubehör

Receiver unit & Accessories

Die Empfangseinheit ist verbunden mit dem Gateway. Sie empfängt die Signale der Sendeinheiten und gibt diese bei Bedarf ins WLAN-Netz weiter.

The receiver unit is connected to the gateway. It receives the signals of the transmitting units and forwards them to the WLAN network if required.

Weitere Informationen und technische Details auf Anfrage.

Further information and technical details upon request.



Empfangseinheit
Receiver unit



WLAN-Router
WLAN-Router



Pairingstick
Pairingstick

Funksensorik

Wireless sensing systems



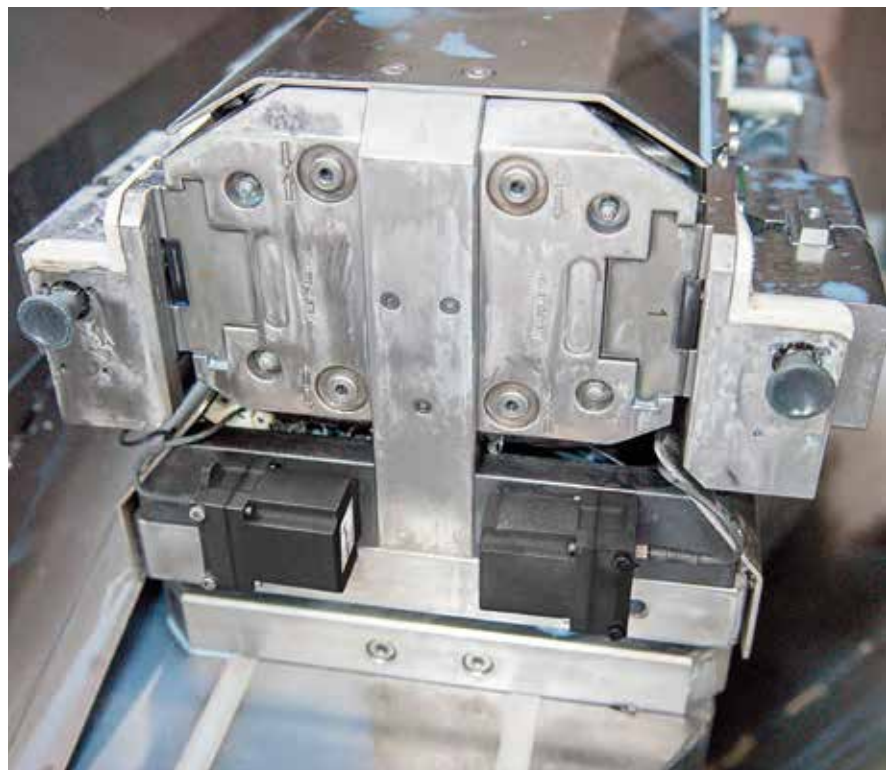
Gateway, verbaut in Schaltschrank
Gateway, installed in control cabinet



Antenne der Empfangseinheit
Antenna of the receiver unit

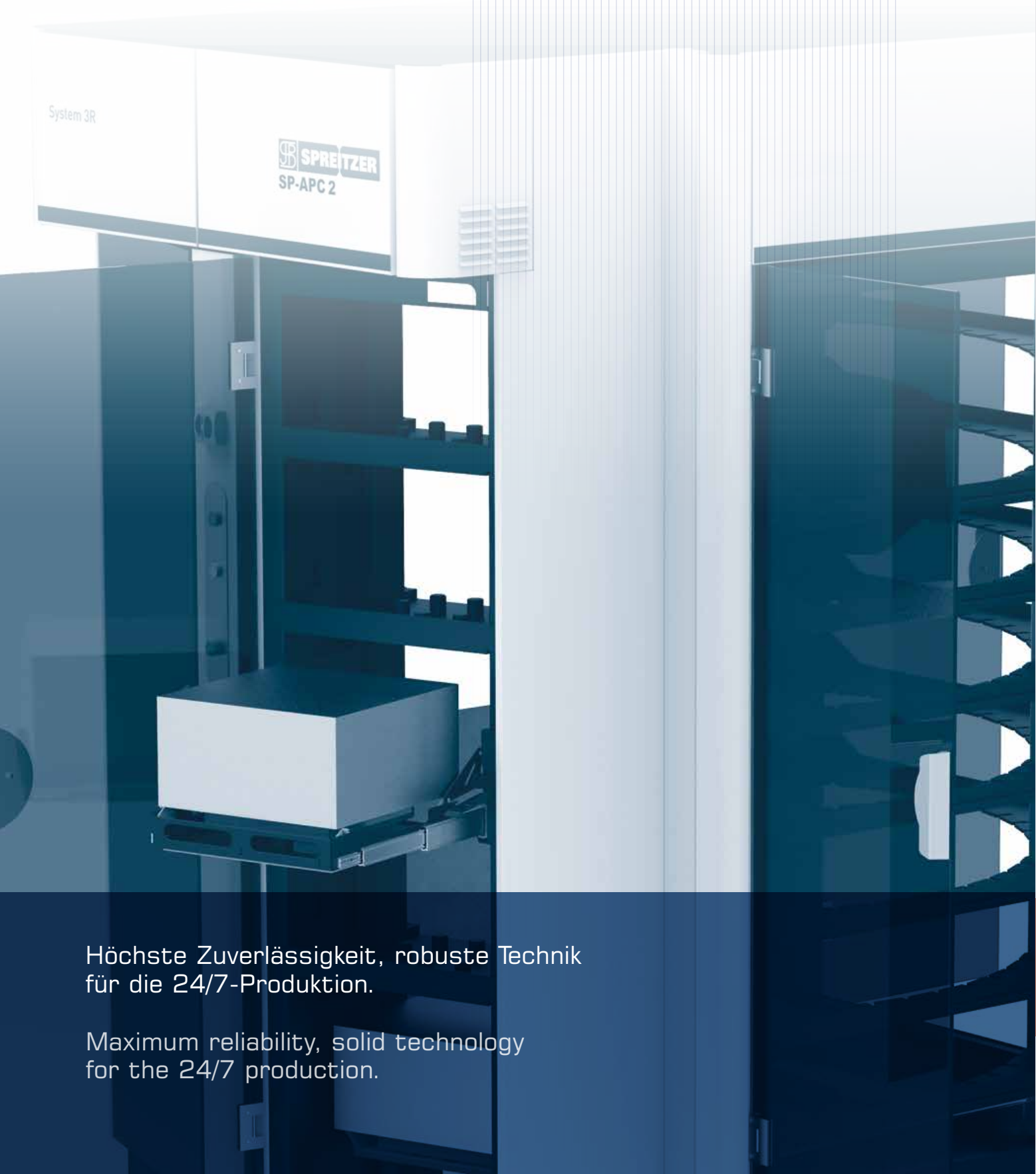


Sensor an Werkstückgreifer
Sensor on workpiece gripper



Sensor an kraftbetätigtem Schraubstock
Sensor on power operated vise

Automation & Zubehör
Automation & Accessories



Höchste Zuverlässigkeit, robuste Technik
für die 24/7-Produktion.

Maximum reliability, solid technology
for the 24/7 production.



Die Fertigungsindustrie arbeitet heute unter anderen Voraussetzungen als noch vor einigen Jahren. Kunden fordern immer kürzere Lieferzeiten, und es werden immer kleinere Serien nachgefragt. Die Produkte sollen mit immer kleineren Toleranzen gefertigt werden, die Preise sinken ständig und der Wettbewerb ist inzwischen global. Diesen neuen Voraussetzungen muss man mit erhöhter Flexibilität, verbesserter Qualität und gesteigerter Produktivität entgegenreten.

Auf längere Sicht lässt sich das nur durch eine automatisierte Fertigung bewältigen!

Automation nimmt Ihren hochqualifizierten Mitarbeitern monotone und zeitraubende Arbeiten ab, so dass sie sich auf anspruchsvollere Aufgaben konzentrieren können. Im automatisierten Betrieb läuft Ihre Produktion rund um die Uhr - an sieben Tagen pro Woche.

Today, manufacturing industry is facing a lot of challenges. Customers are demanding constantly shorter delivery times and lot sizes are steadily decreasing. Products need to be more accurate. Prices are steadily under pressure by the global competition. These new requirements must be countered with increased flexibility, improved quality and increased productivity.

In the long term there is only one viable solution: automation!

Automation means that the skilled workers in production can concentrate on managing work which puts demands on their professional skill and means that they can forget about monotonous routine tasks. Automation keeps production going 24-7: every day of the week and every hour of the day.

|  Stärken | Strong Points |
|---|--|
| <ul style="list-style-type: none"> + Höhere Produktivität | <ul style="list-style-type: none"> + <i>Higher productivity</i> |
| <ul style="list-style-type: none"> + Maximale Flexibilität | <ul style="list-style-type: none"> + <i>Maximum flexibility</i> |
| <ul style="list-style-type: none"> + Kürzere Durchlaufzeit | <ul style="list-style-type: none"> + <i>Shorter processing time</i> |
| <ul style="list-style-type: none"> + Stückkostenreduzierung | <ul style="list-style-type: none"> + <i>Unit cost reduction</i> |
| <ul style="list-style-type: none"> + Schnellerer Return on Investment | <ul style="list-style-type: none"> + <i>Faster return on investment</i> |

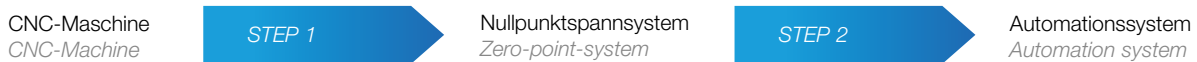
Wirtschaftlichkeitsberechnung

Calculation of profitability

Wir rechnen für Sie nach.
We calculate for you.

Das Ziel ist, die Stillstandszeiten Ihrer Maschinen zu minimieren, um die 24 Stunden eines Arbeitstages effektiv zu nutzen. Erhöhen Sie Ihre Produktionskapazitäten mit maximaler Flexibilität. Die Lösung dafür lautet Automation Ihrer Fertigung. Damit erreichen und sichern Sie ihre Wettbewerbsfähigkeit auf den globalen Märkten.

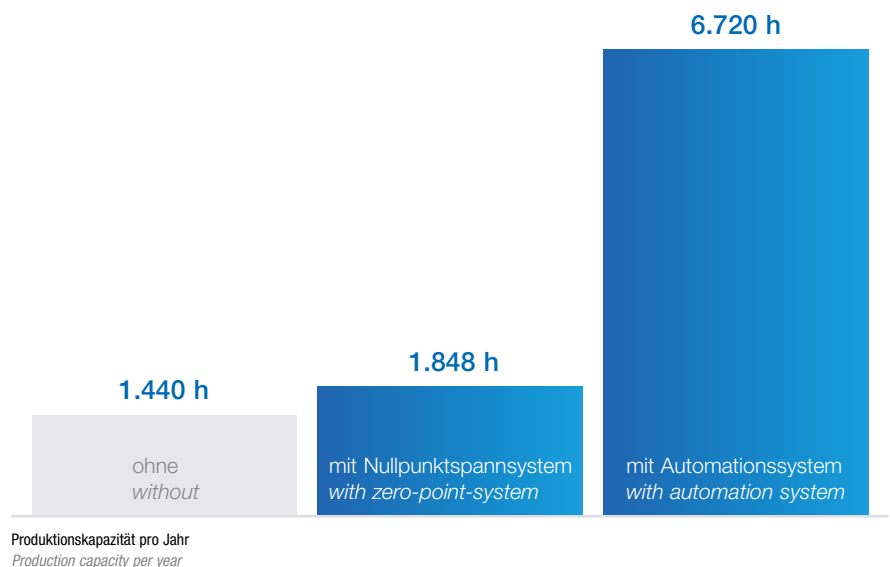
The goal is to minimize the downtime of your machines in order to effectively use the 24 hours of a working day. Increase your production capacity with maximum flexibility. The solution for this is automation of your production. In this way, you can achieve and secure your competitiveness on the global markets.



Fokus Produktivität – eine Beispielrechnung

Focus productivity - a sample calculation

| Automationsgrad CNC Maschine Degree of automation CNC machine | ohne without | mit Nullpunktspannsystem with zero-point-system | mit Automationssystem with automation system |
|--|-----------------|--|---|
| Arbeitszeit pro Schicht Working hours per shift | 8 h | 8 h | 8 h |
| Mannlose Maschinenkapazität pro Schicht Unmanned machine capacity per shift | 0 h | 0 h | 12 h |
| Rüstzeit pro Schicht Set-up time per shift | 2 h | 0 h | 0 h |
| Arbeitstage pro Woche Working days per week | 5 | 5 | 7 |
| Produktionskapazität pro Woche Production capacity per week | 30 h | 38,5 h | 140 h |
| Arbeitswochen pro Jahr Working weeks per year | 48 | 48 | 48 |
| Produktionskapazität pro Jahr Production capacity per year | 1.440 h | 1.848 h | 6.720 h |



Wirtschaftlichkeitsberechnung Calculation of profitability

Fokus Maschinenstundensatz – eine Beispielrechnung Focus machine hour rate - a sample calculation

| Automationsgrad CNC-Maschine Degree of automation CNC machine | 1 Schicht/Tag 1 shift/day | 2 Schichten/Tag 2 shifts/day | mit Automationssystem with automation system |
|--|------------------------------|---------------------------------|---|
| Gesamtinvestition Total investment | 200 000 € | 200 000 € | 350 000 € |
| Produktionskapazität pro Jahr Production capacity per year | 1.440 h | 2.880 h | 6.720 h |
| Maschinenstundensatz* Machine hour rate* | 42 €/h | 23 €/h | 16 €/h |

* ohne Mitarbeiter / without worker



Fokus Return on Investment – eine Beispielrechnung Focus return on investment - a sample calculation

| Automationsgrad CNC Maschine Degree of automation CNC machine | ohne without | mit Nullpunktspannsystem with zero-point-system | mit Automationssystem with automation system |
|--|-----------------|--|---|
| Maschinenstundensatz* Machine hour rate* | 50 € | 50 € | 50 € |
| Einnahmen pro Jahr Returns per year | 72 000 € | 92 400 € | 336 000 € |
| Investition in die Maschine Investment in the machine | 150 000 € | 150 000 € | 150 000 € |
| Investition in das Nullpunktspannsystem Investment in the zero-point-system | 0 € | 10 000 € | 30 000 € |
| Investition in das Automationssystem Investment in the automation system | 0 € | 0 € | 100 000 € |
| Gesamtinvestition Total investment | 150 000 € | 160 000 € | 280 000 € |
| Return on Investment in Wochen Return on Investment in weeks | 99 | 83 | 40 |

* ohne Mitarbeiter / without worker



Automatischer Palettenwechsler SP-APC 1

Automatic pallet changer SP-APC 1

Bei diesem extrem kompakten Automationssystem handelt es sich um einen benutzerfreundlichen Palettenwechsler zum automatischen Einwechseln von Spannmitteln oder Paletten auf den Maschinentisch.

This extremely compact automation system is a user-friendly pallet changer for the automatic changing of clamping devices or pallets on the machine tables.

Der Palettenwechsler SP-APC 1 benötigt ein Minimum an Stellfläche vor der Maschine. Mit Glastüren über eine volle Seite, bietet der Palettenwechsler AP-APC 1 einen maximalen Zugriff auf das Magazin. Dies erleichtert das Be- und Entladen von Paletten erheblich. Das System ist einfach zu installieren und zeichnet sich durch ein schnelles Return on Invest aus.

The pallet changer SP-APC 1 requires a minimum footprint in front of the machine. With glass doors across one full side, the pallet changer SP-APC 1 gives maximum access to the magazine. This greatly facilitates the loading and unloading of pallets. The system is easy to install and is characterized by a fast return on investment.

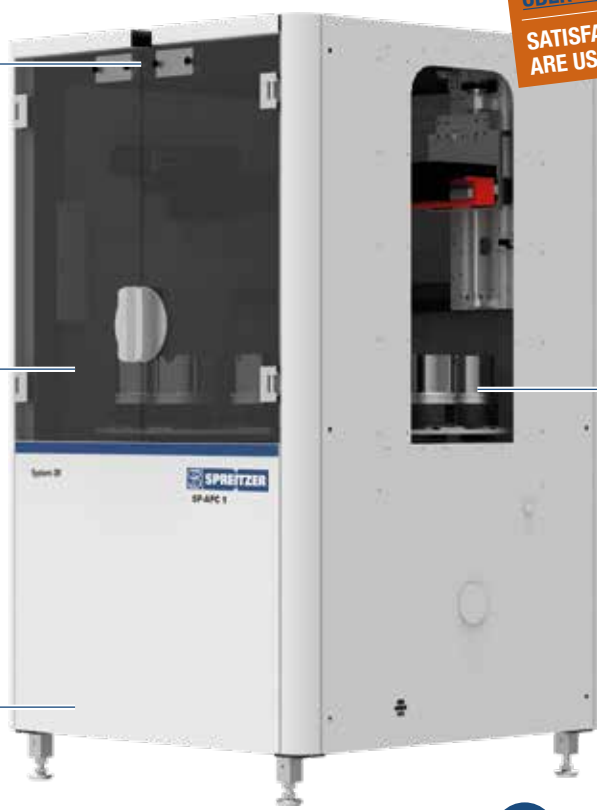
| + Stärken | Strong Points |
|---|--|
| <ul style="list-style-type: none"> + Kompakte Bauform, 1200 × 1200 × 1870 mm + Wirtschaftlich, universell erweiterbar + Einfache Installation + Kompatibel mit allen gängigen CNC-Steuerungen | <ul style="list-style-type: none"> + Compact design, 1200 × 1200 × 1870 mm + Economic, universally expendable + Easy installation + Compatible with all common CNC controllers |

ZUFRIEDENHEITSGARANTIE – WELTWEIT ÜBER 600 SYSTEME ERFOLGREICH IM EINSATZ
SATISFACTION GUARANTEE – OVER 600 SYSTEMS ARE USED SUCCESSFULLY WORLDWIDE

Kranbeladung möglich
Loading with crane possible

Große Glastüren
Large glass doors

Kleine Stellfläche
Small footprint



Maschinenbeladung von links oder rechts wählbar
Machine loading can be selected from the left or right

i Installation, Einweisung und Service durch unseren Systempartner weltweit.
Installation, instruction and service by our system partner worldwide.

Automatischer Palettenwechsler SP-APC 1

Automatic pallet changer SP-APC 1



Anwendung an Mehrachs-Bearbeitungszentrum
Application to multi-axis machining centre



Praxistipp

Zur Nachrüstung an Ihre vorhandene Bearbeitungsmaschine können automatische Türen, Abspergitter sowie Sicherheits-Lichtvorhänge geliefert werden.

Practical advice

Automatic doors, safety fences as well as safety light curtains can be supplied for retrofitting to your existing processing machines.



Zubehör: Interne LED-Magazinbeleuchtung
Accessory: In-built LED lighting



Zubehör: Prozessleitsystem mit Alarmserver
Accessory: Process control system with alarm server



Zubehör: Externe Statuslampe
Accessory: External status lamp

Automatischer Palettenwechsler SP-APC 1

Automatic pallet changer SP-APC 1

| Nullpunktspannsystem/ Palettiersystem <i>Zero-point-system / palletizing system</i> | Palettenplätze max. / Magazin <i>Pallet positions max. / magazine</i> | Abmaße max. / Palettenplatz <i>Dimensions max. / pallet position</i> | | Transfergewicht max. <i>Transfer weight max.</i> |
|---|--|---|--------------------------------------|---|
| | | Ø × H [mm] | B × L × H [mm] | |
| System 3R Macro 54 | 24 / 40 / 60 | Ø 80 × 190 | 70 × 110 × 190 | 25 |
| System 3R Macro 70 | 24 / 40 / 60 | Ø 80 × 190 | 70 × 110 × 190 | 25 |
| System 3R GPS 70 | 24 / 40 / 60 | Ø 80 × 190 | 70 × 110 × 190 | 25 |
| System 3R Macro 116 | 20 | Ø 200 × 190 | 180 × 200 × 190 | 30 |
| System 3R Matrix 110 | 20 | Ø 200 × 190 | 180 × 200 × 190 | 30 |
| System 3R GPS 120 | 20 | Ø 200 × 190 | 180 × 200 × 190 | 30 |
| System 3R Magnum | 6 / 10 / 12 | Ø 220 × 250 | 180 × 180 × 250 (320 × 220 × 250) | 50 |
| System 3R Matrix 142 | 6 / 10 / 12 | Ø 220 × 250 | 180 × 180 × 250 (320 × 220 × 250) | 50 |
| System 3R GPS 240 | 7 | – | 260 × 260 × 250 | 50 |
| System 3R Dynafix | 6 | – | 320 × 320 × 250 | 50 |
| Erowa ITS 50 | 24 / 40 / 60 | Ø 80 × 190 | 70 × 110 × 190 | 25 |
| Erowa ITS 148 | 6 / 10 / 12 | Ø 220 × 190 | 180 × 180 × 190 | 30 |
| Erowa UPC | 4 | – | 330 × 330 × 250 | 50 |

Ausführung für weitere Palettiersysteme auf Anfrage. / Types for further pallet systems on request.

Einsatzbereiche

- Bedient eine Maschine –
Fräsen, Schleifen, Erodieren, Messen

Fields of application

- Serves one machine –
milling, grinding, EDM, measuring

Empfohlene Spannlösungen

- Spanntechnik für die Paletten-Automation,
siehe Seite 232

Recommended clamping solutions

- Workholding for pallet handling,
see page 232

Lieferumfang

- 1 Palettenwechsler SP-APC 1
mit AC-Servomotoren in allen Achsen,
serielle Schnittstelle RS232 bzw. RS422,
Palettengreifer und Palettenablage (Ausführung
nach Kundenwunsch)

Scope of delivery

- 1 pallet changer SP-APC 1
with AC servomotors in all axes,
serial interface RS232 or RS422,
pallet gripper and pallet rack (version
according to customer requirements)

Zubehör

- Schiebepalette für Frontbeladung
- Rüstplatz
- Trockenstation für Paletten
- ID-Chip-System mit oder ohne
automatischem Scannen
- Prozessleitsystem mit Alarmserver
- Luftanschluss für Spannfutter
über Palettengreifer
- Interne LED-Magazinbeleuchtung
- Externe Statuslampe

Accessories

- Manual rail, for front-loaded machines
- Setup station
- Drying station for pallets
- ID-system with or without automatic
scanning
- Process control system with alarm server
- Air connection for chuck
via pallet gripper
- Internal LED magazine lighting
- External status lamp



40 Palettenplätze S3R Macro 54
40 pallet positions S3R Macro 54



12 Palettenplätze S3R Magnum
12 pallet positions S3R Magnum



Hinweis

Weitere Informationen und technische
Details auf Anfrage.

Note

Further information and technical
details upon request.

Automatischer Palettenwechsler SP-APC 2

Automatic pallet changer SP-APC 2

Der automatische Palettenwechsler SP-APC 2 bietet maximale Magazinkapazität bei einem Minimum an Stellfläche. Der modulare Aufbau ermöglicht, dass die Magazinkapazität äußerst flexibel ist und an die Bedürfnisse des Kunden angepasst werden kann. Wenn Sie mit einem Palettenmagazin starten, können Sie jederzeit ein oder zwei weitere Magazine hinzufügen.

The automatic pallet changer SP-APC 2 offers maximum magazine capacity in minimum floor space. Its modular construction offers that magazine capacity is extremely flexible and can be adapted to your company's needs. If you start with a single magazine, one or two more can be added whenever required.

Der Palettenwechsel SP-APC 2 eignet sich für unterschiedliche Bearbeitungsmaschinen und ist gleichermaßen effizient, in der Einzelteil- wie auch Serienproduktion. Die großzügigen Magazintüren erleichtern das Be- und Entladen. Das System ist äußerst benutzerfreundlich und einfach zu installieren.

The pallet changer SP-APC 2 is suitable for different processing machines and is equally efficient, whether used in one-off or series production. With generous magazine doors that facilitate loading/unloading. The system is extremely user-friendly and easy to install.

| Stärken | Strong Points |
|---|--|
| <ul style="list-style-type: none"> + Kompakte Bauform, 1270 × 1735 × 2250 mm (abhängig vom Magazintyp) + Universell erweiterbar, 10 – 240 Paletten (1 – 3 Magazine) + C-Achse 330° drehbar + Einfache Installation + Kompatibel mit allen gängigen CNC-Steuerungen | <ul style="list-style-type: none"> + Compact design, 1270 × 1735 × 2250 mm (depending on the magazine type) + Universally expandable, 10 – 240 pallets (1 – 3 magazines) + C axis 330° rotatable + Easy installation + Compatible with all common CNC controllers |

**ZUFRIEDENHEITSGARANTIE – WELTWEIT
 ÜBER 300 SYSTEME ERFOLGREICH IM EINSATZ
 SATISFACTION GUARANTEE – OVER 300 SYSTEMS
 ARE USED SUCCESSFULLY WORLDWIDE**



Automatischer Palettenwechsler SP-APC 2

Automatic pallet changer SP-APC 2



Anwendung an Mehrachs-Bearbeitungszentrum
Application to multi-axis machining centre



Automatischer Palettenwechsler SP-APC 2

Automatic pallet changer SP-APC 2

Modulare Komponenten

Modular components

Der modulare Aufbau ermöglicht eine individuelle Konfiguration des Systems bezogen auf die jeweiligen Kundenbedürfnisse.

The modular structure allows individual configuration of the system in relation to the customer's needs in each case.



Manipulatoreinheit
Manipulator unit



Light-Magazin
Light magazine





Heavy-Magazin
Heavy magazine

| Nullpunktspannsystem / Palettiersystem <i>Zero-point-system / palletizing system</i> | Palettenplätze max. / Magazin <i>Pallet positions max. / magazine</i> | Abmaße max. / Palettenplatz <i>Dimensions max. / pallet position</i> | | Transfergewicht max. <i>Transfer weight max.</i> |
|--|--|---|-----------------|---|
| | | Ø × H [mm] | B × L × H [mm] | |
| Light-Magazin (maximal 3 möglich) <i>Light magazine (maximum 3 possible)</i> | | | | |
| System 3R Macro 54 | 80 | Ø 80 × 130 | 70 × 170 × 130 | 80 |
| System 3R Macro 70 | 80 | Ø 80 × 130 | 70 × 170 × 130 | 80 |
| System 3R GPS 70 | 80 | Ø 80 × 130 | 70 × 170 × 130 | 80 |
| System 3R Macro 116 | 48 | Ø 120 × 100 | 120 × 120 × 100 | 80 |
| System 3R Matrix 110 | 48 | Ø 120 × 100 | 120 × 120 × 100 | 80 |
| System 3R GPS 120 | 48 | Ø 130 × 130 | 120 × 120 × 130 | 80 |
| System 3R Magnum | 25 | Ø 160 × 220 | 155 × 155 × 220 | 80 |
| System 3R Matrix 142 | 25 | Ø 155 × 220 | 155 × 155 × 220 | 80 |
| Erowa ITS 50 | 80 | Ø 80 × 130 | 70 × 170 × 130 | 80 |
| Erowa ITS 72 | 72 | Ø 80 × 130 | 70 × 170 × 130 | 80 |
| Erowa ITS 115 | 48 | Ø 120 × 100 | 116 × 120 × 100 | 80 |
| Erowa ITS 148 | 25 | Ø 155 × 220 | 155 × 155 × 220 | 80 |

Ausführung für weitere Palettiersysteme auf Anfrage. / *Types for further pallet systems on request.*

Automatischer Palettenwechsler SP-APC 2

Automatic pallet changer SP-APC 2

| Nullpunktspannsystem / Palettiersystem <i>Zero-point-system / palletizing system</i> | Palettenplätze max. / Magazin <i>Pallet positions max. / magazine</i> | Abmaße max. / Palettenplatz <i>Dimensions max. / pallet position</i> | | Transfergewicht max. <i>Transfer weight max.</i> |
|--|--|---|--|---|
| | |  Ø × H [mm] |  B × L × H [mm] | |
| Heavy-Magazin (maximal 3 möglich) <i>Heavy magazine (maximum 3 possible)</i> | | | | |
| System 3R Magnum | 20 | Ø 190 × 220 (Ø 360 × 220) | 160 × 250 × 220 (330 × 330 × 220) | 80 |
| System 3R Matrix 110 | 20 | Ø 190 × 220 | 160 × 250 × 220 | 80 |
| System 3R matrix 142 | 20 | Ø 190 × 220 | 160 × 250 × 220 | 80 |
| System 3R GPS 240 | 10 | Ø 400 × 200 | 400 × 400 × 200 | 80 |
| System 3R Dynafix | 10 | Ø 400 × 200 | 400 × 400 × 200 | 80 |
| Erowa ITS 148 | 20 | Ø 190 × 220 (Ø 360 × 220) | 160 × 250 × 220 (330 × 330 × 220) | 80 |
| Erowa UPC | 10 | Ø 330 × 200 (Ø 400 × 200) | 310 × 310 × 200 (360 × 360 × 200) | 80 |

Ausführung für weitere Palettiersysteme auf Anfrage. / *Types for further pallet systems on request.*

Einsatzbereiche

- Bedient eine oder zwei Maschinen – Fräsen, Schleifen, Erodieren, Messen

Fields of application

- Serves one or two machines – milling, grinding, EDM, measuring

Empfohlene Spannlösungen

- Spanntechnik für die Paletten-Automation, siehe Seite 232

Recommended clamping solutions

- Workholding for pallet handling, see page 232

Lieferumfang

- 1 Palettenwechsler SP-APC 2 mit AC-Servomotoren in allen Achsen, serielle Schnittstelle RS232 (RS422), Palettengreifer und Magazin bzw. Palettenablage (Ausführung nach Kundenwunsch)

Scope of delivery

- 1 pallet changer SP-APC 2 with AC servomotors in all axes, serial interface RS232 (RS422), pallet gripper and pallet rack (version according to customer requirements)

Zubehör

- Schiebeplatte für Frontbeladung
- Rüstplatz
- Trockenstation für Paletten
- ID-Chip-System mit oder ohne automatischem Scannen
- Prozessleitsystem mit Alarmserver
- Luftanschluss für Spannfutter über Palettengreifer
- Interne LED-Magazinbeleuchtung

Accessories

- Manual rail, for front-loaded machines
- Setup station
- Drying station for pallets
- ID-system with or without automatic scanning
- Process control system with alarm server
- Air connection for chuck via pallet gripper
- Internal LED magazine lighting



Hinweis

Weitere Informationen und technische Details auf Anfrage.

Note

Further information and technical details upon request.

Automatischer Palettenwechsler SP-APC 2

Automatic pallet changer SP-APC 2



Schiebepatte für Frontbeladung
Manual rail, for front-loaded machines



Anwendungsbeispiel, bedient zwei Maschinen
Application example, serves two machines

Prozessleitsystem – WorkShopManager WSM

Process control system – WorkShopManager WSM

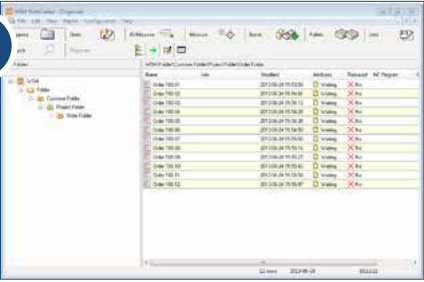


Der WorkShopManager ermöglicht bedienerfreundliches Steuern der Automationszelle. Er verwaltet alle auftragsrelevanten Daten und liefert jederzeit einen LIVE-Status der Anlage. Das System wächst mit den Anforderungen des Kunden. Es können bei Bedarf mehrere Maschinen und Automationszellen gesteuert werden.

The WorkShopManager allows user-friendly control of the automation cell. It manages all data relevant to the order and provides a LIVE status of the cell at any time. The system grows with the requirements of the customer. Several machines and automation cells can be controlled as required.

| + Stärken | Strong Points |
|---|--|
| <ul style="list-style-type: none"> + Chaotische Magazinbeladung + Prioritätenfolge jederzeit änderbar + Alarmserver - Benachrichtigungen bei Fehler und Stillstand + Live Status und Auswertungen | <ul style="list-style-type: none"> + Chaotic magazine loading + Order of priority can be changed at any time + Alarm server - Alerts in case of error and standstill + Live status and evaluations |

Benutzerfreundlich. Arbeitsablauf in drei Schritten.

User-friendly. Workflow in three stages.

| | | |
|---|---|--|
| <p>1</p>  | <p>Planung – WorkCenter</p> <ul style="list-style-type: none"> · Auftrag erstellen · Bearbeitungen und NC-Programme zuweisen · Korrekturwerte abrufen · Auftrag zur Produktion freigeben | <p>Planning – WorkCenter</p> <ul style="list-style-type: none"> · Create an order · Assign operations and NC programs · Retrieve offset values · Release the order for production |
| <p>2</p>  | <p>Steuerung – CellManager</p> <ul style="list-style-type: none"> · Verwaltet ID-Codes und Magazinpositionen der Paletten · Erstellt Prioritätenlisten · Startet automatisch die vorhandenen Aufträge nach der Prioritätenliste · Aktualisiert die Datenbank mit Status und Bearbeitungszeiten der einzelnen Aufträge | <p>Controlling – CellManager</p> <ul style="list-style-type: none"> · Manages the pallet ID codes and magazine positions · Creates priority lists · Automatically starts available jobs in the order of the priority list · Updates the information in the database with the status and machining times of individual orders. |
| <p>3</p>  | <p>Überwachung – CellMonitor</p> <ul style="list-style-type: none"> · Statusanzeige aller Zellen · Statusanzeige einzelner Maschinen und Prozesse <p>Vorbereitung – WorkCenter</p> <ul style="list-style-type: none"> · Erfassung und Analyse der Daten zur Zellennutzung · Erfassung und Analyse von Auftragsdaten | <p>Monitoring – CellMonitor</p> <ul style="list-style-type: none"> · Display status of all cells · Display status of individual machines and processes <p>Preparation – WorkCenter</p> <ul style="list-style-type: none"> · Retrieve and analyze cell utilization data · Retrieve and analyze order data. |

| i Hinweis | Note |
|--|---|
| <p>Weitere Informationen und technische Details auf Anfrage.</p> | <p><i>Further information and technical details upon request.</i></p> |

Werkstück-Automation

Part handling

Werkstückgreifer

Workpiece gripper

Mit Hilfe des Werkstückgreifers nutzen Sie Ihre vorhandene Werkzeugmaschine als Automationszelle. Der pneumatisch oder mittels Kühlschmierstoff betriebene Greifer steht in verschiedenen Ausführungen zur Auswahl. Er wird aus dem Werkzeugspeicher in die Maschine eingewechselt, um Werkstücke von der Werkstückablage in unsere kraftbetätigten Spannmittel zu transportieren. Die Werkstückablage wird bei Bedarf auf den Maschinentisch aufgesetzt, tagsüber können Einzelteile auf mechanischen Spannmittel gefertigt werden.

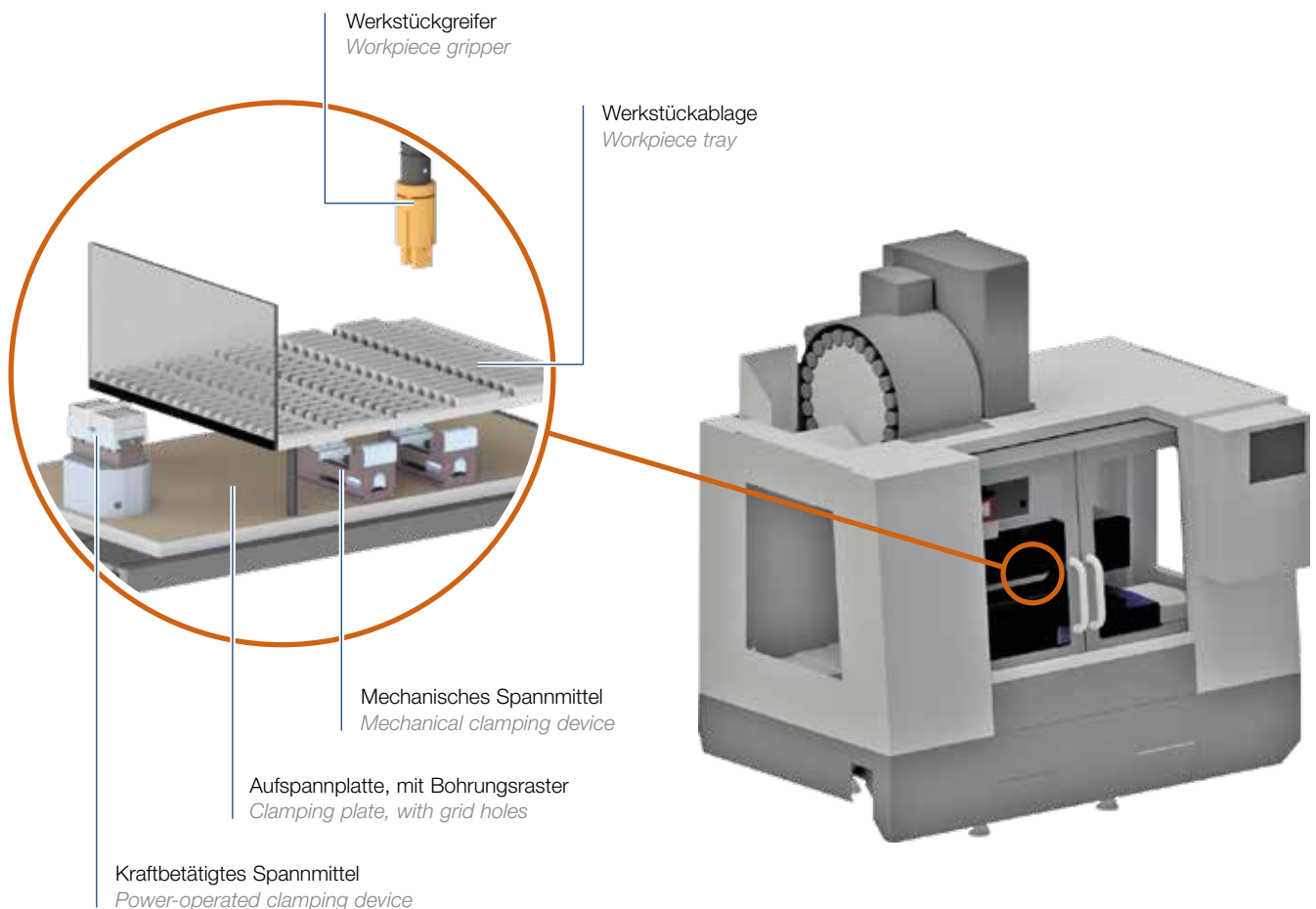
Die optionale Ausgleichsfunktion schützt Maschine und Greifer vor Toleranzen und Unebenheiten der Werkstücke.

Using the workpiece gripper, you use your existing machine tool as an automation cell. The pneumatic or with cutting fluid driven gripper is available in different versions. It is loaded into the machine from the tool changer to transport workpieces from the workpiece tray to a power-operated clamping device. If required, the workpiece tray is placed on the machine table; during the day, individual parts can be manufactured on mechanical clamping devices.

The optional compensation function protects the machine and gripper against tolerances and irregularities of the workpieces.



| + Stärken | Strong Points |
|--|--|
| <ul style="list-style-type: none"> + Kostengünstig + Einfache Installation + Hohe Greifkraft, einstellbar | <ul style="list-style-type: none"> + Cost-effective + Easy installation + High gripping force, adjustable |



Werkstück-Automation

Part handling

Einsatzbereiche

- Belädt ein CNC-Bearbeitungszentrum
- Geeignet für Weldon-Aufnahme und Hydro-Dehnspannfutter
- Transport von Werkstücken bis max. 8 kg

Empfohlene Spannlösungen

- Spanntechnik für die Werkstück-Automation, siehe Seite 241

Lieferumfang

- 1 Werkstückgreifer betrieben über Luft oder Kühlschmierstoff, durch Maschinenspindel

Hub 2 x 23 mm, die Greifeinsätze können je nach Werkstückgröße auf dem Greifer versetzt bzw. montiert werden

Zubehör

- Werkstückablage, universell
- Werkstückablage, ohne Bohrbild
- Aufspannplatte mit Bohrungsraster 20-M10
- Montageleisten

Fields of application

- Loads a CNC machining center
- Suitable for Weldon seat and hydraulic expansion chucks
- Transportation of workpieces up to a max. of 8 kg

Recommended clamping solutions

- Workholding for part handling, see page 241

Scope of delivery

- 1 workpiece gripper operated by air or cutting fluid, through machine spindle

Stroke 2 x 23 mm, the gripper inserts can be moved or mounted on the gripper depending on the workpiece size

Accessories

- Workpiece tray, universal
- Workpiece tray, without holes
- Clamping plate with grid holes 20-M10
- Mounting rails



Hinweis

- Weitere Informationen und technische Details auf Anfrage.
- Größe und Ausführung der Werkstückablage sowie Aufspannplatte maschinenspezifisch.

Note

- Further information and technical details upon request.
- Size and design of the workpiece tray as well clamping plate machine specific.



Werkstückgreifer, Aufspannplatte, mit Bohrungsraster und Werkstückablage
Workpiece gripper, clamping plate, with grid holes and workpiece tray



Pneumatischer Zentrischspanner PZS 180-80 AT
Pneumatic centre-clamping vise PZS 180-80 AT

Werkstück-Automation

Part handling

Greifeinsätze für Werkstückgreifer

Gripper inserts for workpiece gripper



Greifeinsätze Stahl, Prisma
Gripper inserts steel, prism



Greifeinsätze Aluminium, universal
Gripper inserts aluminium, universal



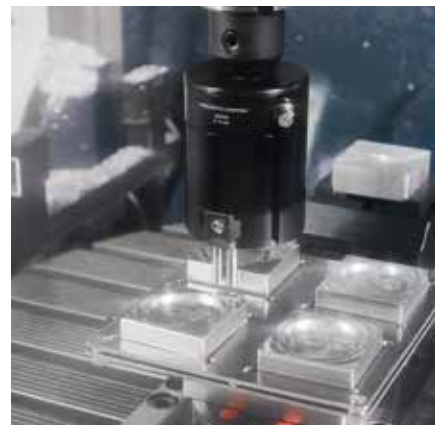
Greifeinsätze Stahl, Finger
Gripper inserts steel, finger



Greifeinsätze Stahl oder Aluminium, Rohlinge
Gripper inserts steel or aluminium, blanks



Greifeinsätze, Funksensoren
Gripper inserts, wireless sensing systems



Anwendungsbeispiel
Application example



Hinweis

Weitere Informationen und technische Details auf Anfrage.

Note

Further information and technical details upon request.

Mobile Werkstück-Automation

Mobile part handling

Mobiles Robotersystem SP-MR 1

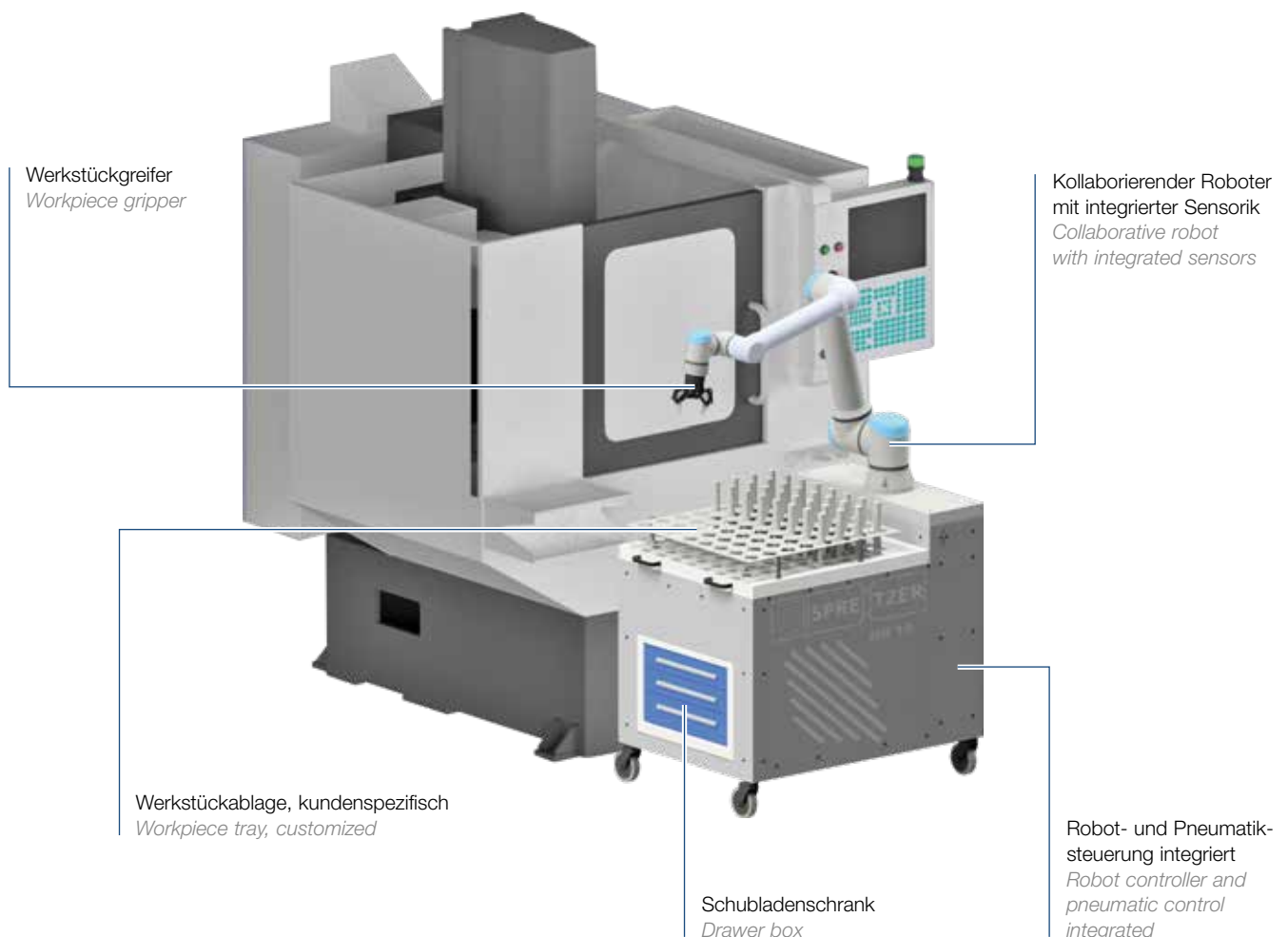
Mobile robot system SP MR 1

Dieses mobile und kompakte Automations-system ermöglicht den schnellen Einstieg in die Roboterautomation. Es unterstützt und entlastet Mitarbeiter, belädt CNC-Maschinen oder montiert Baugruppen. Der offene, zaun-freie Zugang ermöglicht flexibles Arbeiten. Das System ist einfach zu installieren, kann an mehreren Maschinen eingesetzt werden und zeichnet sich durch ein schnelles Return on Invest aus.

This mobile and compact automation system enables a quick entry into robot automation. It supports and relieves employees, loads CNC machines or assembles subassemblies. The open, fence-free access enables flexible working. The system is easy to install, can be used on multiple machines and is characterized by a fast return on investment.



| + Stärken | Strong Points |
|--|---|
| <ul style="list-style-type: none"> + Kompakte Bauform, 1200 x 800 mm + Einfache Handhabung + Flexibel einsetzbar + Betrieb ohne Abschrankung möglich | <ul style="list-style-type: none"> + Compact design, 1200 x 800 mm + Easy handling + Flexible use + Usable without safety fence |



Mobile Werkstück-Automation

Mobile part handling

Einsatzbereiche

- Belädt eine Maschine – Drehen, Fräsen, Schleifen, Erodieren, Messen
- Montiert Baugruppen

Fields of application

- Loads one machine – turning, milling, grinding, EDM, measuring
- Assembles components

Empfohlene Spannlösungen

- Spanntechnik für die Werkstück-Automation, siehe Seite 241

Recommended clamping solutions

- Workholding for part handling, see page 241

Lieferumfang

- 1 mobiles Robotersystem SP-MR 1, kollaborativ, intuitive Programmieroberfläche, Werkstückgreifer und Werkstückablage (Ausführung nach Kundenwunsch)

Scope of delivery

- 1 mobile robot system SP-MR 1, collaborative, intuitive programming interface, workpiece gripper and workpiece tray (version according to customer requirements)

Zubehör

- Sicherheits Laserscanner
- Doppel-Werkstückgreifer
- Greiferwechselsystem
- Kamerasystem

Accessories

- Safety laser scanner
- Double workpiece gripper
- Gripper change system
- Camera system

| i Hinweis | Note |
|---|---|
| Weitere Informationen und technische Details auf Anfrage. | Further information and technical details upon request. |

| 💡 Praxistipp | Practical advice |
|---|--|
| Zur Nachrüstung an Ihre vorhandene Bearbeitungsmaschine können automatische Türen geliefert werden. | Automatic doors can be supplied for retrofitting to your existing processing machines. |



Mobiles Robotersystem SP-MR 1 belädt CNC-Drehmaschine
Mobile robot system SP MR 1 loads CNC lathe

Zubehör – Automatisierungslösungen Accessories – Automation solutions

Markierwerkzeug für CNC-Maschinen Marking-tool for CNC-machines

Dauerhafte Kennzeichnung durch eine Kombination aus Materialverdichtung und Materialverdrängung. Das Werkzeug funktioniert sowohl ohne als auch mit Drehzahl und ohne sowie mit Schmierung der Werkstückoberfläche.

Permanent marking. No take away from material, low notch effect by marking. There is no spindle-rotation or lubrication on the workpiece surface necessary.

Technische Daten auf Anfrage

Technical data upon request.



Werkstückkennzeichnung direkt im Fertigungsprozess
Workpiece marking directly during the manufacturing process



Werkzeugaufnahme mit Markierwerkzeug
Tool holder with marking-tool

Reinigungswerkzeug für CNC-Maschinen Cleaning-tool for CNC-machines

Reinigt und trocknet Werkstück, Spannmittel und Maschinentisch innerhalb von Sekunden. Das Werkzeug wird wie ein Zerspannungswerkzeug in den Werkzeugwechsler eingesetzt. Das Reinigungswerkzeug reinigt mit Kühlschmiermittel und / oder Druckluft schneller als der Maschinenbediener.

Cleans and dries workpiece, clamping device and machine table within seconds. The cleaning-tool is used like a normal cutting tool within the tool changer. The automatic cleaning tool is not only economical but also accident preventive and machine conserving.

Technische Daten auf Anfrage.

Technical data upon request.



Reinigung von Werkstück und Spannmittel
Cleaning of workpiece and clamping devices



Unterschiedliche Ausführungen lieferbar
Different versions available

Zubehör – Automatisierungslösungen

Accessories – Automation solutions

Fahrbare Palettenlifte

Mobile pallet lifts

Zum Heben und Transportieren von Automationspaletten. Leichtbauweise für anstrengungsfreies Bewegen und Manövrieren der Last.

For lift and transport of automation pallets. Lightweight construction for simple use.

Ausstattung

- Eingebautes Ladegerät
- Zentralbrems- und Steuersystem
- Fernbedienung mit Kabel
- Akkustand- und Ladeindikator
- Sicherheitsrutschkupplung

Features

- *Build-in charger*
- *Central brake and steering system*
- *Remote control with cable*
- *Battery and charging indicator*
- *Safety clutch*

Tragkraft

- max. 150 kg, 600 mm vor Mast (300 kg, 600 mm vor Mast optional)
- max. 85 kg, 1000 mm vor Mast
- max. 70 kg, 1200 mm vor Mast

Load capacity

- *max. 150 kg, 600 mm in front (300 kg, 600 mm in front optional)*
- *max. 85 kg, 1000 mm in front*
- *max. 70 kg, 1200 mm in front*

Hübe

- Vertikal-Hub ca. 1400 mm
- Horizontal-Hub ca. 1000 mm
- Horizontal-Hub vor Räder ca. 500 mm

Travel

- *Vertical-travel ca. 1400 mm*
- *Horizontal-travel ca. 1000 mm*
- *Horizontal-travel in front of wheels ca. 500 mm*

Hubgeschwindigkeit

- 135 mm/s

Lifting speed

- 135 mm/s

Akkus

- 2 x 12 V 17 Ah

Batteries

- 2 x 12 V 17 Ah

Ladezeit

- 5 Stunden (leer)

Time to charge

- 5 hours (from empty)

Eigengewicht

- 65 kg (110 kg)

Own weight

- 65 kg (110 kg)

Lieferumfang

- 1 Grundgerät ohne Palettengreifer mit Bedienungsanleitung

Scope of delivery

- 1 *Base unit without pallet gripper with operating instructions*



Grundgerät mit Ausleger und Palettengreifer
Base unit with arm and pallet gripper



Typische Anwendung mit schwerem Werkstück.
Typical application with a heavy workpiece.



Hinweis

Palettengreifer lieferbar für:

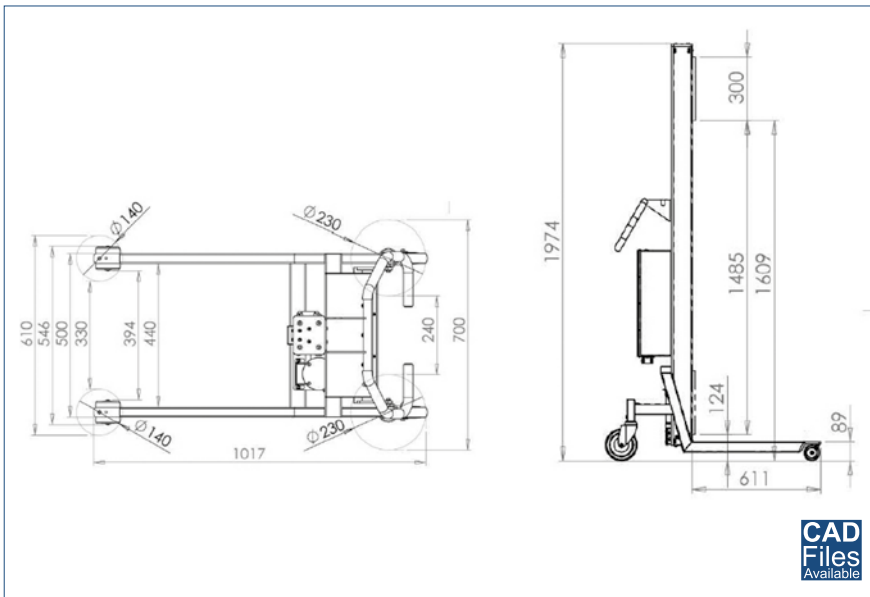
- **System 3R**
MacroMagnum
GPS 240
Dynafix
Delphin
...
- **EROWA**
ITS
UPS
MTS
...

Note

Pallet gripper available for:

- **System 3R**
MacroMagnum
GPS 240
Dynafix
Delphin
...
- **EROWA**
ITS
UPS
MTS
...

Zubehör – Automatisierungslösungen Accessories – Automation solutions



| Ausführung Type | Bestellnr. Order no. |
|--------------------|-------------------------|
| 150 kg | B602000001* |
| 300 kg | B602000002* |

* Grundgerät ohne Palettengreifer / Base unit without pallet gripper



Hinweis

Die Palettengreifer werden kundenspezifisch gefertigt.

Note

The pallet grippers are manufactured according to customer specifications.



Fahrbarer Palettenlift, Ausführung für System 3R GPS 240
Mobile pallet lift, version for System 3R GPS 240

Mikrobearbeitung Micro-machining



Bis ins kleinste Detail die höchste Qualität
Quality down to the finest detail

Die Fertigung von Hightech-Kleinstbauteilen in der Uhren- und Schmuckindustrie sowie der Medizintechnik stellt spezielle Anforderungen an die Werkstück-Spanntechnik. Unsere umfangreiche Produktpalette umfasst Präzisions-Spannlösungen unterschiedlichster Bauart für die Bearbeitung von kleinen, empfindlichen sowie hochpräzisen Werkstücken und Bauteilen.

The production of small and mini-products for the watchmaking and jewellery industry as well as for medical technology sets specific requirements for the clamping of workpieces. Our wide product range comprises of precision clamping solutions of specific design for the manufacture of small and sensitive workpieces as well as extremely precise components.

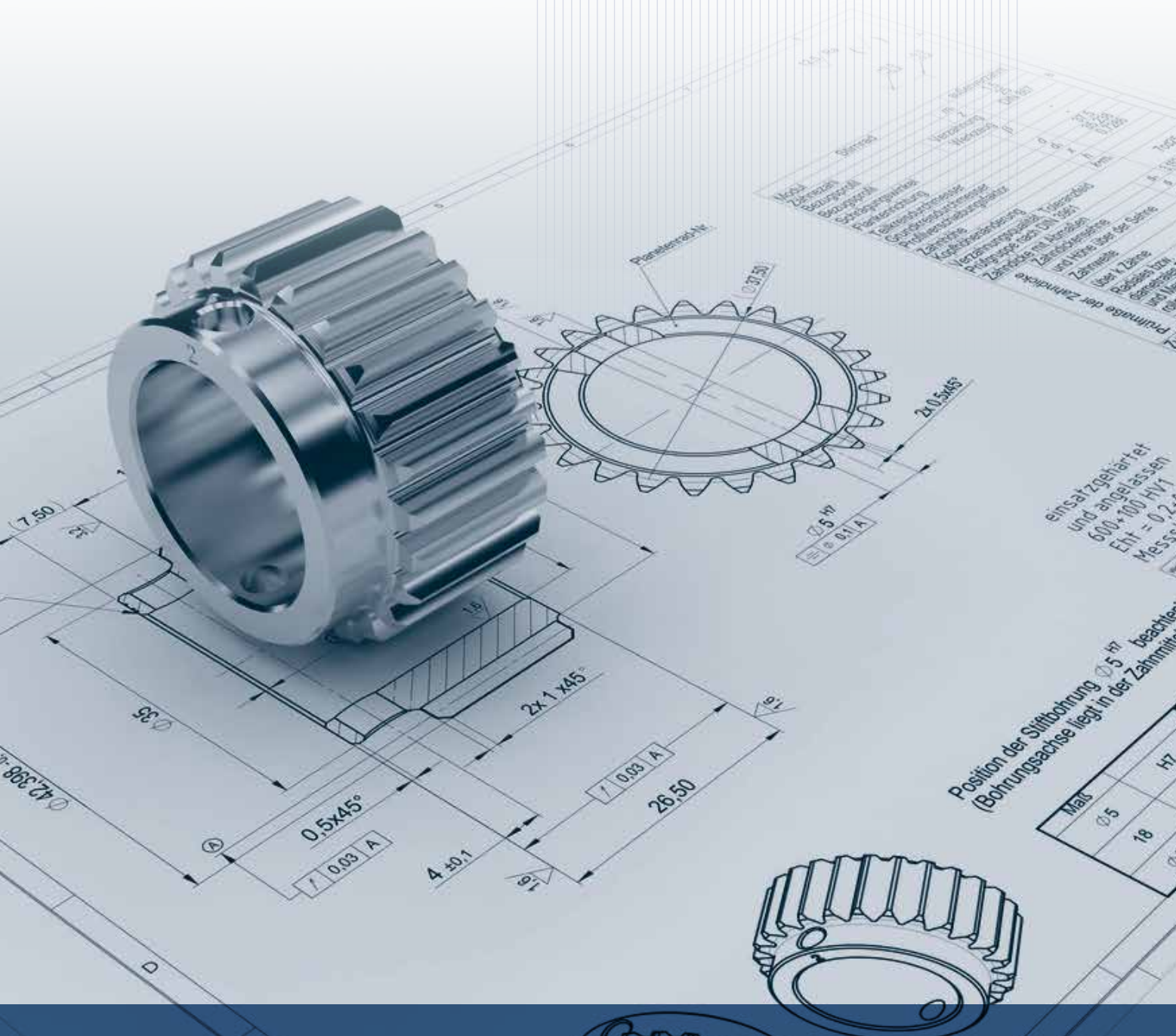


Mechanischer Zentrischspanner MZS 70-36 B auf Palette
Mechanical centre-clamping vise MZS 70-36 B on pallet



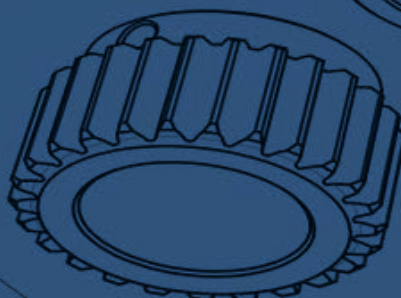
Mechanischer Zentrischspanner MZE 50-20 VA
Mechanical centre-clamping vise MZE 50-20 VA

Reparatur- und Ersatzteilservice
 Repair and spare parts services



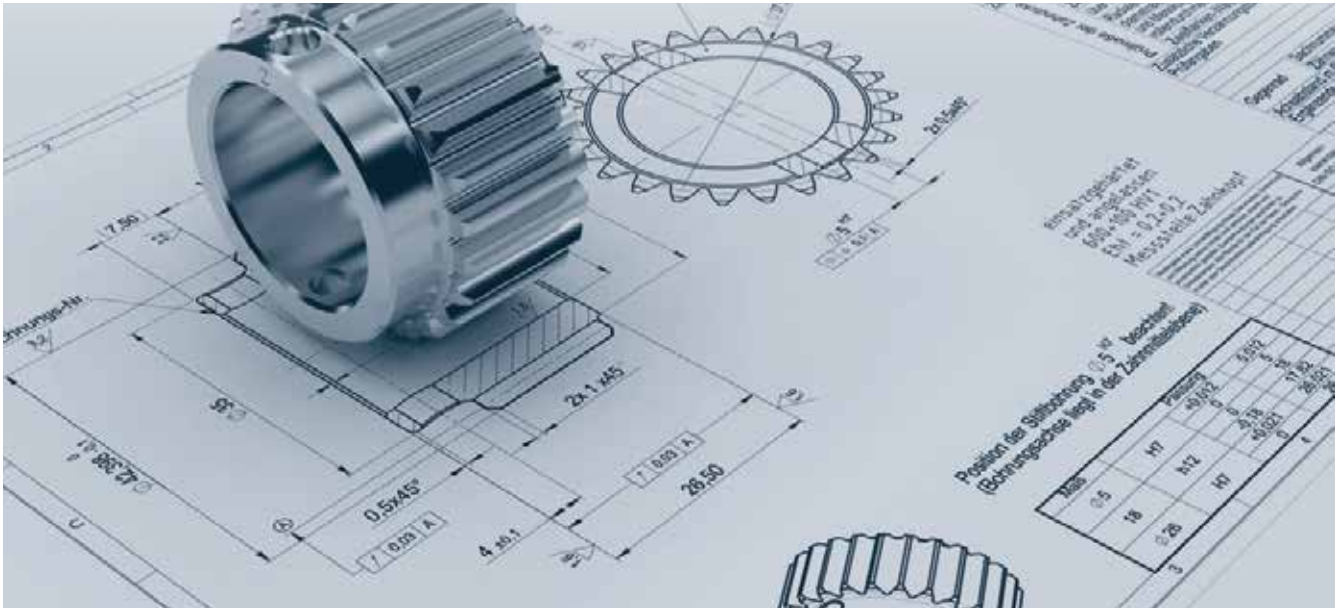
Schnell und unkompliziert –
 Partner unserer Kunden

Quick and Simple –
 Partner for our customers



Reparatur- und Ersatzteilservice

Repair and spare parts services

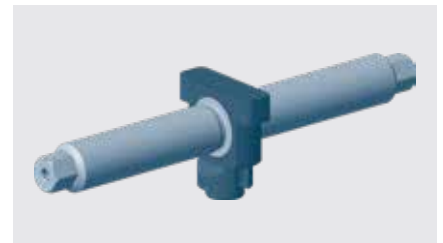


Wartung und Reparatur

Maintenance and repair

Wir empfehlen, Reparaturen sowie Umrüstungen an unseren Produkten in unserem Werk durchführen zu lassen. Nur so ist ein leistungsfähiger und störungsfreier Einsatz Ihres SPREITZER Produkts garantiert. Regelmäßige Wartungen durch unsere Mitarbeiter erhöhen die Verfügbarkeit Ihres SPREITZER Produkts. Außerdem können somit ungeplante Ausfälle auf ein Minimum reduziert werden.

We recommend you to undertake any repairs or modifications of our products within our factory. This is the only way to ensure an efficient and failure-free use of your SPREITZER product. Regular maintenance carried out by our staff increases the availability of your SPREITZER product. Furthermore, unplanned failures can be reduced to a minimum.



Ersatzspindel und Mittelstück Ausführung MZE, MZU bzw. MZR
Spare spindle and centerpiece type MZE, MZU resp. MZR



Stärken

- + Reparaturen und Funktionskontrolle
- + Kurzfristige Reaktionszeit, schnelle Abwicklung

Strong Points

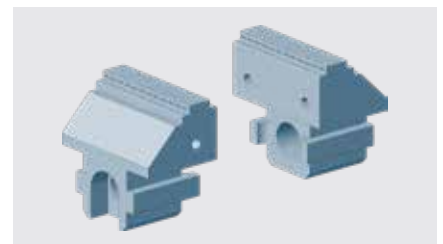
- + Repairs and function control
- + Short response time, fast processing

Ersatzteile und Service

Spare parts and services

Wir empfehlen, ausschließlich Original-Ersatzteile und Originalzubehör nach unseren Vorgaben einzusetzen. Der Austausch und Einbau in unserem Hause garantiert Ihnen auch zukünftig bestmögliche Verfügbarkeit des SPREITZER Produkts.

We recommend to use only original spare parts and original accessories according to our specifications. The replacement and mounting by our company guarantees the best possible usage of SPREITZER products also in the future.



Ersatzbacken Ausführung MZR
Spare jaws type MZR

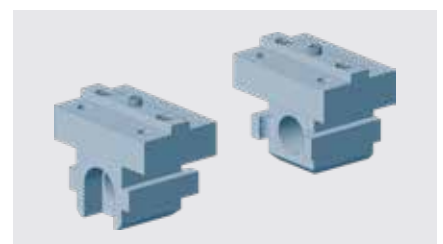


Stärken

- + Ersatzteile in Herstellerqualität

Strong Points

- + Spare parts in manufacturer's quality



Ersatzbacken Ausführung MZU
Spare jaws type MZU

Checkliste Kundenanwendung

Checklist customer application

1 Kurze Beschreibung der Anfrage

2 Maschinentyp (Hersteller/Modell)

Abmaße – Maschinentisch _____ mm

Verfahrwege X _____ mm Y _____ mm Z _____ mm

Datenblatt vorhanden nicht vorhanden

3 Bearbeitungslage

vertikal horizontal 4-Achsen 5-Achsen Stange

4 Werkstück

Material _____ Abmaße _____ mm Rohteil Fertigteil

5 Bearbeitung

Erste Aufspannung Zweite Aufspannung Komplettbearbeitung

6 Spannung

mechanisch pneumatisch hydraulisch elektro-mechanisch

Einzelteillfertigung Kleinserienfertigung Großserienfertigung

Einzelspannung Mehrfachaufspannung

7 Automation

vorhanden geplant Hersteller _____ Typ _____

Paletten-Automation Werkstück-Automation Kombination

Palettengröße _____ mm

8 Folgende Daten des Kunden sind hilfreich zur optimalen Angebotsausarbeitung

- + Werkstückzeichnungen mit Toleranzangaben
- + 3D STEP Daten
- + Datenblatt/Zeichnungen Maschinentisch

Checkliste Kundenanwendung

Checklist customer application

1 Short description of the inquiry

2 Machine type (Manufacturer/Modell)

Dimensions – machine table _____ mm

Travel X _____ mm Y _____ mm Z _____ mm

Data sheet available not existing

3 Working position

vertical horizontal 4-Axis 5-Axis Bar

4 Workpiece

Material _____ Dimensions _____ mm Raw part Finished

5 Machining

First operation second operation Complete machining

6 Workpiece clamping

mechanical pneumatic hydraulic elektromechanical

Single-item-production Batch production High volume production

Single clamping Multiple clamping

7 Automation

existing planned Manufacturer _____ Type _____

Pallet handling Part handling Combination

Pallet size _____ mm

8 The following data of the customer are helpful for an optimal price offer

- + Workpiece drawings with tolerance specifications
- + 3D STEP data
- + Specifications/drawings of the machine table

| Inhalt | Content | Seite/page |
|---|--|------------|
| Zentrischspanner Kompaktspanner Automation | Centre-clamping vises Compact vises Automation | 4 |
| Übersicht der Hauptanwendungen | Overview of the main applications | 6 |
| Unsere Vorteile – Ihr Kundennutzen | Our advantages – Your customer benefit | 10 |
| Rohteile spannen ohne Vorprägen | Raw material clamping without pre-stamping | 11 |
| Zentrischspanner – Baureihen | Centre-clamping vises – Model ranges | 13 |
| Beschreibung Zentrischspanner | Description centre-clamping vises | 14 |
| Anwendungen – Zentrischspanner auf Mehrachs-Bearbeitungszentren | Applications – Centre-clamping vises on multi-axis machining centres | 17 |
| Maschinenspezifische Einsteiger-Sets | Machine specific starter kits | 21 |
| Mechanische Zentrischspanner MZR | Mechanical centre-clamping vises MZR | 22 |
| Mechanische Zentrischspanner MZE | Mechanical centre-clamping vises MZE | 30 |
| Mechanische Zentrischspanner MZU | Mechanical centre-clamping vises MZU | 36 |
| Mechanische Zentrischspanner MZQ | Mechanical centre-clamping vises MZQ | 42 |
| Mechanische Zentrischspanner MZC | Mechanical centre-clamping vises MZC | 48 |
| Mechanische Zentrischspanner MZS | Mechanical centre-clamping vises MZS | 54 |
| Kraftbetätigte Zentrischspanner | Power-operated centre-clamping vises | 62 |
| Individuelle Zusatzfunktionen | Individual additional functions | 62 |
| Pneumatische Zentrischspanner PZS | Pneumatic centre-clamping vises PZS | 64 |
| Einbauversion pneumatische Zentrischspanner PZS | Integrated pneumatic centre-clamping vises PZS | 68 |
| Pneumatische Zentrischspanner PZS ² | Pneumatic centre-clamping vises PZS ² | 70 |
| Hydraulische Zentrischspanner HZS | Hydraulic centre-clamping vises HZS | 76 |
| Elektromechanische Zentrischspanner EZC | Electromechanical centre-clamping vises EZC | 88 |
| Kompaktspanner & Stationäre Spanntechnik | Compact vises & Stationary workholding | 93 |
| Mechanischer Doppelspanner MDS | Mechanical double vise MDS | 94 |
| Mechanischer Doppelspanner MDU | Mechanical double vise MDU | 96 |
| Umrüstsatz für Zentrischspanner | Conversion kit center jaws for centre-clamping vise | 99 |
| Mittenbacken, beweglich | Center jaws, movable | 99 |
| Mittenbacken, fest | Center jaws, fixed | 101 |
| Mittenbacken, fest | Center jaws, fixed | 102 |
| Mechanische Kompaktspanner MSU | Mechanical compact vises MSU | 104 |
| Pneumatische Kompaktspanner PS | Pneumatic compact vises PS | 107 |
| Niederzugschraubstöcke N xx S | Precision vises N xx S | 110 |
| Mehrfachspannsysteme MMS | Multiple clamping systems MMS | 112 |
| Werkstückauflagen | Workpiece supports | 114 |
| Rohteilspanner RS | Raw part clamping units RS | 116 |
| Dreibackenfutter DBF | Three-jaw chucks DBF | 118 |
| Dreibackenfutter DBF-P | Three-jaw chucks DBF-P | 120 |
| Dreibackenfutter DBF-PH | Three-jaw chucks DBF-PH | 120 |
| Dreibackenfutter DBF-PQ | Three-jaw chucks DBF-PQ | 121 |
| Dreibackenfutter DBF-PHN | Three-jaw chucks DBF-PHN | 121 |
| Mechanisches Handspannfutter SK | Mechanical manual chucks SK | 123 |
| Spannköpfe | Clamping heads | 125 |
| Mechanisches Handspannfutter MK | Manual chuck MK | 127 |
| Spannzangen MK | Collets MK | 129 |
| Adapterplatte MK | Adapter plate MK | 131 |
| Spannzangenfutter ER 32–5X | Collet chuck ER 32-5X | 132 |

| Inhalt | Content | Seite/page |
|---|--|------------|
| Alternative Spannlösungen | Alternative clamping solutions | 133 |
| Präzisions-Niederzugschraubstöcke EHS | Precision tool maker vises EHS | 133 |
| Magnetspanntechnik | Magnetic clamping technology | 133 |
| Magnetische Rundfutter | Rotary magnetic chucks | 133 |
| Magnetische Spannplatten | Magnetic chucks | 134 |
| Elektro-Permanent-Magnetspannplatten | Electro-permanent magnetic chucks | 134 |
| Vakuums Spannplatten | Vacuum chucks | 134 |
| Gefrierspanntechnik | Freeze clamping technology | 135 |
| Universal-Spannsystem | Universal fixturing and clamping system | 135 |
| NC-Schraubstock SIMPLINE | NC-vise SIMPLINE | 136 |
| Mehrfachspannsystem SIMPLINE | Multi-point clamping system SIMPLINE | 136 |
| | | |
| Spannbacken | Clamping jaws | 137 |
| Übersicht der Anwendungsmöglichkeiten | Overview of applications | 138 |
| Spannbacken, weich | Clamping jaws, soft | 142 |
| Stufenbacken | Step jaws | 144 |
| Kurzspannbacken 75° | Short clamping jaws 75° | 145 |
| Gripbacken | Grip jaws | 146 |
| Stufenbacken, grob mit Beschichtung | Step jaws, rough with coating | 147 |
| Stufenbacken mit HM-Beschichtung | Step jaws with carbide coating | 148 |
| Niederzug-Pendelbacken | Pull-down pendulum jaws | 149 |
| Prismenbacken | Prism jaws | 150 |
| Aufsatzbacken MZE | Top jaws MZE | 152 |
| Aufsatzbacken MZS | Top jaws MZS | 153 |
| Weiche Blockspannbacken | Soft block jaws | 154 |
| Stufen-Wendebacken | Reversible stepped jaws | 157 |
| Stufen-Gripbacken | Stepped grip jaws | 160 |
| Grip-Wendebacken | Reversible grip jaws | 161 |
| Stufen-Wendebacken mit Gripleisten | Reversible stepped jaws with grip inserts | 163 |
| Stufen-Wendebacken mit Gripleisten | Reversible stepped jaws with grip inserts | 164 |
| Stufen-Wendebacken mit HM-Gripeinsätzen | Reversible stepped jaws with carbide grip inserts | 166 |
| Stufen-Wendebacken mit Spannleisten, grob mit Beschichtung / HM-Beschichtung | Reversible stepped jaws with clamping inserts, rough with coating / carbide coating | 167 |
| Stufen-Wendebacken mit HM-Beschichtung | Reversible stepped jaws with carbide coating | 170 |
| Niederzug-Pendelbacken | Pull-down pendulum jaws | 173 |
| Pendelbacken mit Gripeinsätzen | Pendulum jaws with grip inserts | 174 |
| Prismenbacken | Prism jaws | 175 |
| Adapterbacken zur Montage aller Standardbacken Typ MZE | Adapter jaws for use together with all standard jaws type MZE | 177 |
| Adapterbacken zur Montage aller Standardbacken Typ MZS B | Adapter jaws for use together with all standard jaws type MZS B | 178 |
| Wendebacken für Zentrischspanner MZR | Reversible jaws for centre-clamping vise MZR | 179 |
| Stößelbacken | Pin jaws | 180 |
| Gripleisten | Grip inserts | 181 |
| Spannleisten, grob mit Beschichtung / HM-Beschichtung | Clamping inserts, rough with coating / carbide coating | 182 |
| Gripeinsatz HM | Grip insert carbide | 184 |
| Gripeinsatz ZG | Grip insert ZG | 185 |
| Gripeinsatz KG | Grip insert KG | 186 |
| Gripeinsatz QG | Grip insert QG | 187 |

Inhalt

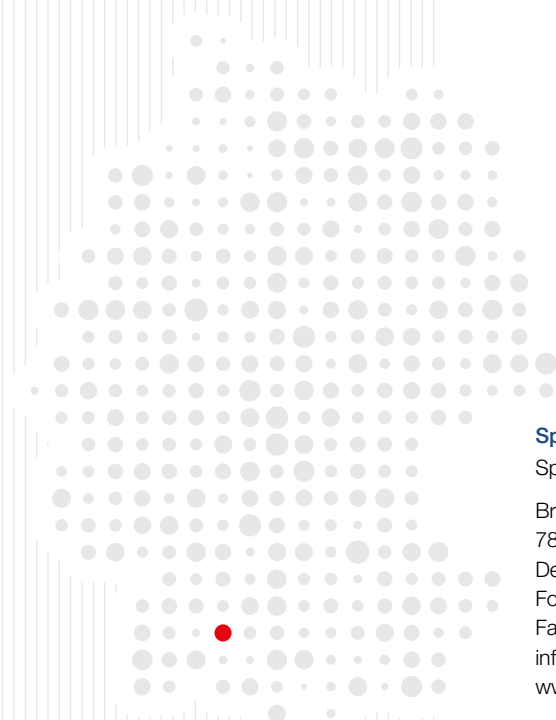
Content

| Inhalt | Content | Seite/page |
|---|---|------------|
| Spannbacken für Dreibackenfutter DBF | Clamping jaws for three-jaw chuck DBF | 188 |
| Gestufte Spannbacken Typ 1 | Stepped jaws Type 1 | 188 |
| Gestufte Spannbacken Typ 2 | Stepped jaws Type 2 | 188 |
| Weiche Monoblockbacken | Soft unstepped jaws | 189 |
| Grundbacken | Base jaws | 189 |
| Gestufte Aufsatzbacken | Stepped top jaws | 190 |
| Weiche Aufsatzbacken | Soft top jaws | 190 |
| Rapid Fixture | Rapid Fixture | 191 |
| Kundenspezifische Spannbacken | Customized jaws | 191 |
| | | |
| Zubehör | Accessories | 193 |
| Zubehör – Aufnahmekörper | Accessories – Locating elements | 194 |
| Unterbauten | Base cubes | 194 |
| Adapterplatten | Adapter plates | 196 |
| Rasterplatten | Grid plates | 197 |
| Spannbrücke für CNC-Rundtisch | Bridge unit for CNC rotary table | 198 |
| Pyramiden | Pyramids | 200 |
| Spanntürme | Clamping towers | 201 |
| Zubehör – Anschläge | Accessories – Stops | 202 |
| Werkstückanschlüge | Work locators | 202 |
| Magnetanschlag | Magnetic stop | 203 |
| Zubehör – Befestigungsmaterial | Accessories – Fixing material | 204 |
| Zentrierbuchsen | Centering sleeves | 204 |
| Zentrierbolzen | Centering bolts | 204 |
| Spannpratzen | Side clamps | 205 |
| Befestigungssets für T-Nut 12 mm / 14 mm / 18 mm | Mounting sets for T-slot 12 mm / 14 mm / 18 mm | 207 |
| Maschinenspezifisches Befestigungsmaterial | Machine specific mounting material | 207 |
| Sonstiges Zubehör | Further accessories | 208 |
| Universal-Abziehwerkzeug | Universal extractor | 208 |
| Bedienschlüssel mit Ratschenfunktion | Wrenches with ratchet function | 209 |
| Drehmomentschlüssel mit Einstellskala | Torque wrenches with adjustment scale | 210 |
| Pneumatik-Hydraulik-Pumpe | Pneumatic-hydraulic pump | 211 |
| Hydraulikaggregate | Hydraulic aggregates | 211 |
| | | |
| Mechanisches Nullpunktspannsystem ZPS | Mechanical zero-point-system ZPS | 213 |
| Beschreibung mechanisches Nullpunktspannsystem ZPS | Description mechanical zero-point-system ZPS | 214 |
| Wirtschaftlichkeitsberechnung | Calculation of profitability | 215 |
| Systemaufbau mechanisches Nullpunktspannsystem ZPS | System design mechanical zero-point-system ZPS | 216 |
| So wählen Sie das passende Produkt aus | How to choose the suitable product | 217 |
| 4-fach Spanneinheiten ZPS | 4-point clamping units ZPS | 218 |
| Wechselpaletten WP | Interchangeable pallets WP | 220 |
| Spannzapfen für 4-fach Spanneinheit ZPS | Chucking spigots for 4-point clamping unit ZPS | 222 |
| Befestigungsset für T-Nut 14 mm | Mounting set for T-slot 14 mm | 223 |
| Spanneinheiten ZPS mit Indexierung | Clamping units ZPS with indexing | 224 |
| Spannzapfen für Spanneinheiten – Anordnung | Chucking spigots for clamping units – Assembly | 226 |
| Spannzapfen für Spanneinheiten ZPS | Chucking spigots for clamping units ZPS | 227 |
| Spannzapfen | Chucking spigots | 227 |
| Spannzapfen-Schrauben | Chucking spigot screws | 228 |
| Spannzapfen-Muttern | Chucking spigot nuts | 229 |

Inhalt

Content

| Inhalt | Content | Seite/page |
|--|--|------------|
| Anwendungen – Mechanisches Nullpunktspannsystem ZPS | Applications – Mechanical zero-point-system ZPS | 230 |
| Spannlösungen für Automationssysteme | Clamping solutions for automation systems | 231 |
| Spannlösungen für Automationssysteme | Clamping solutions for automation systems | 232 |
| Spanntechnik für Paletten-Automation | Workholding for pallet handling | 232 |
| Kombinationsmöglichkeiten mit Nullpunktspannsystem bzw. Palettier- und Automationssystemen | Combination possibilities with zero-point-systems resp. palletizing and automation systems | 233 |
| Automationsspanner | Automation vises | 234 |
| Automationsspanner – Ausführungsbeispiele mechanischer Zentrischspanner | Automation vises – Design examples of mechanical centre-clamping vises | 235 |
| Automationsspanner – Ausführungsbeispiele | Automation vises – Design examples | 236 |
| Mechanische Zentrischspanner mit Spannzapfen – Ausführungsbeispiele | Mechanical centre-clamping vises with chucking spigots – Design examples | 237 |
| Spanntechnik für Paletten-Automation | Workholding for pallet handling | 238 |
| Spanntechnik für Werkstück-Automation | Workholding for part handling | 241 |
| Backen-Schnellwechselsystem | Quick-change jaw system | 242 |
| Funksensorik | Wireless sensing systems | 243 |
| Gateway | Gateway | 244 |
| Sendeeinheiten | Transmitting units | 244 |
| Sensoren | Sensors | 245 |
| Empfangseinheit & Zubehör | Receiver unit & Accessories | 245 |
| Automation & Zubehör | Automation & Accessories | 247 |
| Automation für die Fertigungsindustrie | Automation for the manufacturing industry | 248 |
| Wirtschaftlichkeitsberechnung | Calculation of profitability | 249 |
| Automatischer Palettenwechsler SP-APC 1 | Automatic pallet changer SP-APC 1 | 251 |
| Automatischer Palettenwechsler SP-APC 2 | Automatic pallet changer SP-APC 2 | 254 |
| Prozessleitsystem – WorkShopManager WSM | Process control system – WorkShopManager WSM | 259 |
| Werkstück-Automation | Part handling | 260 |
| Werkstückgreifer | Workpiece gripper | 260 |
| Greifeinsätze für Werkstückgreifer | Gripper inserts for workpiece gripper | 262 |
| Mobile Werkstück-Automation | Mobile part handling | 263 |
| Mobiles Robotersystem SP-MR 1 | Mobile robot system SP MR 1 | 263 |
| Zubehör – Automatisierungslösungen | Accessories – Automation solutions | 265 |
| Markierwerkzeug für CNC-Maschinen | Marking-tool for CNC-machines | 265 |
| Reinigungswerkzeug für CNC-Maschinen | Cleaning-tool for CNC-machines | 265 |
| Fahrbare Palettenlifte | Mobile pallet lifts | 266 |
| Mikrobearbeitung | Micro-machining | 268 |
| Reparatur- und Ersatzteilservice | Repair and spare parts services | 269 |
| Wartung und Reparatur | Maintenance and repair | 270 |
| Ersatzteile und Service | Spare parts and services | 270 |
| Checkliste Kundenanwendung | Checklist customer application | 272 |



Spreitzer GmbH & Co. KG
Spannen | Prüfen | Automation

Brücklestraße 21
78559 Gosheim
Deutschland
Fon +49 (0) 74 26 - 94 75-0
Fax +49 (0) 74 26 - 94 75-20
info@spreitzer.de
www.spreitzer.de