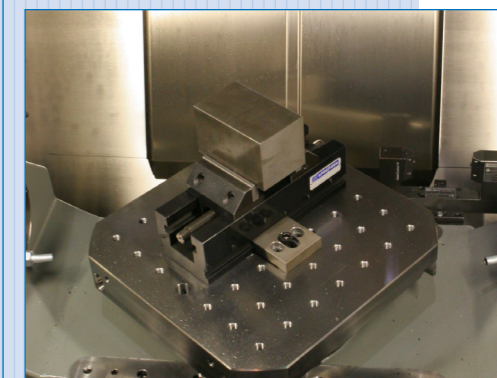
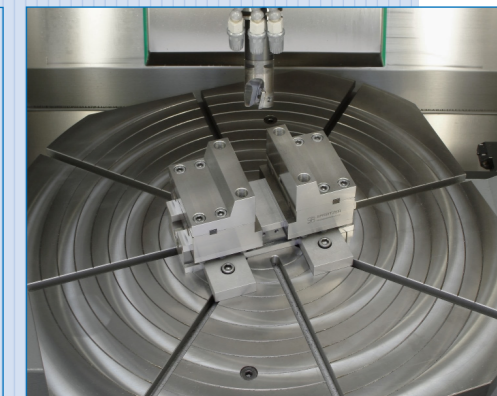


**>> Spanntechnik - Einsteiger-Sets für HERMLE Bearbeitungszentren  
Workholding - Starter Kits for HERMLE machining centres**



**B 300 U  
C 20 U  
C 30 U  
C 40 U**



**Spreitzer GmbH & Co. KG**

Brücklestraße 21  
D-78559 Gosheim  
Fon +49 (0) 74 26 - 94 75-0  
Fax +49 (0) 74 26 - 94 75-20  
info@spreitzer.de  
www.spreitzer.de

## HERMLE Einsteiger-Sets HERMLE Starter Kits

### Mechanischer Zentrischspanner MZE Mechanical centre-clamping vise type MZE

#### >> Wirtschaftliche Rohteilspannung

Zentriergenauigkeit  $>|< 0,03$  mm

Im Lieferumfang enthalten:  
1 Stück Zentrischspanner MZE  
1 Stück Unterbau mit Befestigungsmaterial

MZE 170-60 auf Unterbau  
Spannweite 90 mm

**B209800285**

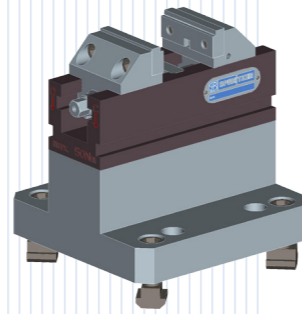
#### >> Economic unmachined part clamping

Centering accuracy  $>|< 0,03$  mm

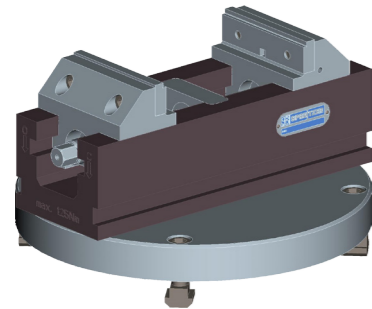
Scope of delivery:  
1 piece centre-clamping vise MZE  
1 piece base cube with mounting material

MZE 170-60 on base cube  
Clamping width 90 mm

**B209800285**



Mechanischer Zentrischspanner MZE auf Unterbau  
Mechanical centre-clamping vise MZE on base cube



Mechanischer Zentrischspanner MZE auf Adapterplatte  
Mechanical centre-clamping vise MZE on adapter plate

Im Lieferumfang enthalten:  
1 Stück Zentrischspanner MZE  
1 Stück Adapterplatte mit  
Befestigungsmaterial

MZE 220-80 auf Adapterplatte  
Spannweite 130 mm

**B209800287**

MZE 280-100 auf Adapterplatte  
Spannweite 190 mm

**B209800289**

Scope of delivery:  
1 piece centre-clamping vise MZE  
1 piece adapter plate with  
mounting material

MZE 220-80 on adapter plate  
Clamping width 130 mm

**B209800287**

MZE 280-100 on adapter plate  
Clamping width 190 mm

**B209800289**

### Mechanischer Zentrischspanner MZU Mechanical centre-clamping vise type MZU

#### >> Flexible Rohteilspannung

Zentriergenauigkeit  $>|< 0,03$  mm

Im Lieferumfang enthalten:  
1 Stück Zentrischspanner MZU  
1 Stück Unterbau mit Befestigungsmaterial

MZU 170-60 auf Unterbau  
Spannweite 130 mm

**B209800286**

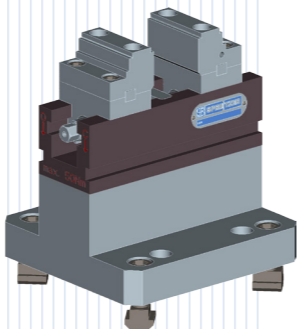
#### >> Flexible unmachined part clamping

Centering accuracy  $>|< 0,03$  mm

Scope of delivery:  
1 piece centre-clamping vise MZU  
1 piece base cube with mounting material

MZU 170-60 on base cube  
Clamping width 130 mm

**B209800286**



Mechanischer Zentrischspanner MZU auf Unterbau  
Mechanical centre-clamping vise MZU on base plate

Im Lieferumfang enthalten:  
1 Stück Zentrischspanner MZU  
1 Stück Adapterplatte mit  
Befestigungsmaterial

MZU 220-80 auf Adapterplatte  
Spannweite 180 mm

**B209800288**

MZU 280-100 auf Adapterplatte  
Spannweite 240 mm

**B209800290**

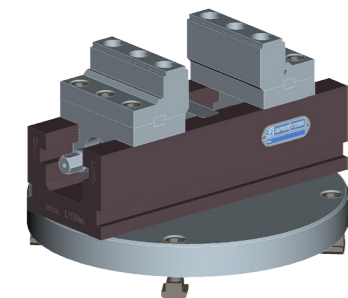
Scope of delivery:  
1 piece centre-clamping vise MZU  
1 piece adapter plate  
with mounting material

MZU 220-80 on adapter plate  
Clamping width 180 mm

**B209800288**

MZU 280-100 on adapter plate  
Clamping width 240 mm

**B209800290**



Mechanischer Zentrischspanner MZU auf Adapterplatte  
Mechanical centre-clamping vise MZU on adapter plate

## HERMLE Einsteiger-Sets HERMLE Starter Kits

### Mechanischer Zentrischspanner MZS Mechanical centre-clamping vise type MZS

#### >> Universelle Präzisionsspannung

Zentriergenauigkeit  $>|< 0,01$  mm  
Wiederholgenauigkeit 0,003 mm

Im Lieferumfang enthalten:  
1 Stück Zentrischspanner MZS  
1 Stück Adapterplatte mit  
Befestigungsmaterial

MZS 180-80 A auf Adapterplatte  
Spannweite 180 mm

**B209800283**

MZS 260-125 A auf Adapterplatte  
Spannweite 260 mm

**B209800284**

#### >> Universal precision clamping

Centering accuracy  $>|< 0,01$  mm  
Repetition accuracy 0,003 mm

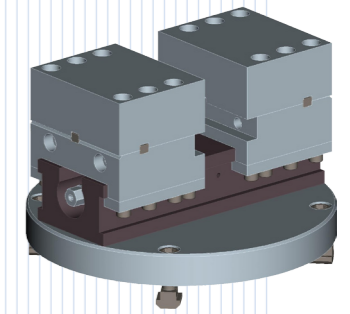
Scope of delivery:  
1 piece centre-clamping vise MZS  
1 piece adapter plate with  
mounting material

MZS 180-80 A on adapter plate  
Clamping width 180 mm

**B209800283**

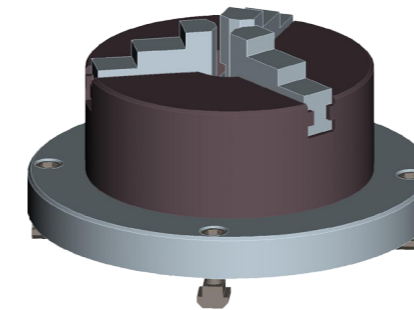
MZS 260-125 A on adapter plate  
Clamping width 260 mm

**B209800284**



Mechanischer Zentrischspanner MZS auf Adapterplatte  
Mechanical centre-clamping vise MZS on adapter plate

### Dreibackenfutter DBF Three jaw chuck DBF



Dreibackenfutter DBF auf Adapterplatte  
Three jaw chuck DBF on adapter plate

#### >> Universelle Präzisionsspannung

Stahlausführung

Im Lieferumfang enthalten:  
1 Stück Dreibackenfutter Ø 200 mm  
2 Satz Spannbacken  
1 Stück Adapterplatte mit  
Befestigungsmaterial

**B209800292**

#### >> Universal precision clamping

Steel version

Scope of delivery:  
1 piece three jaw chuck Ø 200 mm  
2 set clamping jaws  
1 piece adapter plate with  
mounting material

**B209800292**

### Rasterplatte Grid plate

#### >> Universelle Präzisionsspannung

Stahl

Im Lieferumfang enthalten:  
1 Stück Rasterplatte Ø 280 mm  
1 Satz Befestigungsmaterial

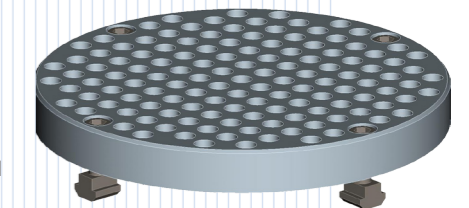
**B209800291**

#### >> Universal precision clamping

Steel

Scope of delivery:  
1 piece grid plate Ø 280 mm  
1 set mounting material

**B209800291**



Rasterplatte  
Grid plate