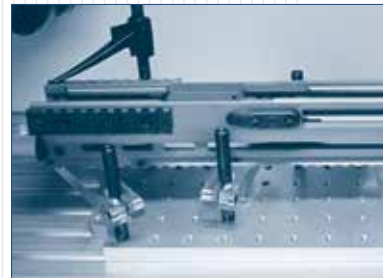


52

ALUMESS.easyloc – Laser
ALUMESS.easyloc – Laser



Fixiersystem für Laserbeschriftung, Lasergravur und Laserschweißen.
Fixturing system for laser marking, laser engraving and laser welding.



Unsere Produkte 14 Tage kostenlos testen!
Our products 14 days free trial!

Hotline:
+49 (0) 74 26 – 94 75-0

Überzeugen Sie sich selbst von den Vorzügen unserer Produkte und bestellen Sie kostenlos Produkte für 14 Tage zum Test.

Convince yourself of the advantages of our products, order products for 14 days testing.

Inspection Arsenal® und Laser Arsenal® sind eingetragene Warenzeichen von Phillips Precision, Inc., USA. Seit 2021 sind wir der Exklusivpartner für Europa, Asien und weitere internationale Verkaufsgebiete.

Inspection Arsenal® and Laser Arsenal® are registered trademarks of Phillips Precision, Inc., USA. Since 2021, we have been the exclusive partner for Europe, Asia and other international sales areas.

Hinweise

Tips



Unsere Produktvideos finden Sie unter:
www.spreitzer.de/media

Our product videos, see:
www.spreitzer.de/en/media-library/



Damit Sie immer aktuelle Zeichnungsdaten erhalten, haben wir ganz bewusst in diesem Katalog nur Einbaumaße angegeben. Detaillierte 3D-/2D-CAD-Zeichnungen in verschiedenen CAD-Formaten erhalten Sie unter:
www.spreitzer.de

We have shown only assembling dimensions within this catalogue, so that you will always receive actual information. Detailed 3D-/2D-CAD-drawings in different CAD-types can be found under:
www.spreitzer.de/en/

Unser Produktprogramm Our product range

0	Sondervorrichtungen <i>Custom-made fixtures</i>
1	Universal-Spannsystem <i>Universal fixturing and clamping system</i>
2	Zentrischspanner Kompaktspanner Automation <i>Centre-clamping vises Compact vises Automation</i>
3	Mehrseitenbearbeitung mit Vielfachspannung <i>Multi-sided machining with multiple-clamping</i>
4	Universal Mess- und Prüfbaukasten <i>Universal fixturing kit for measuring fixtures</i>
5	ALUMESS – Spannsysteme <i>ALUMESS – Fixturing systems</i>
6	Spannmittel für Werkzeugbau und Kontrolle <i>Clamping tools for toolmaking and control</i>
7	Rundlaufprüfgeräte <i>Concentricity gages</i>
8	Endlos-Stangen-Signiermaschine <i>Bar-marking-machine</i>
9	Magnetspanntechnik <i>Magnetic clamping technology</i>
10	Vakuumspanntechnik <i>Vacuum clamping technology</i>
11	Gefrierspanntechnik <i>Freeze clamping technology</i>

ALUMESS.easyloc – Spann-/Palettiersystem für die Laserbearbeitung

ALUMESS.easyloc – Fixturing and palletizing system for laser machining

Liefern Sie perfekt gekennzeichnete Werkstücke schneller mit Alumess.easyloc!

Unsere ALUMESS.easyloc Sets für die Laserbearbeitung sind die einzigen sofort einsatzbereiten, schnell austauschbaren, modularen Fixiersysteme für Laserbeschriftung, Lasergravur und Laserschweißen.

Deliver perfect marked workpieces faster with Alumess.easyloc!

The unique design of ALUMESS.easyloc also provides the only ready-made, modular fixture system for laser marking and welding processes.

Fixieren Sie Ihre Werkstücke für die Laserbearbeitung schneller als jemals zuvor!

Bauteile können schnell und einfach auf Paletten mit V-Nut oder Werkstückanschlügen fixiert werden. Zusätzlich können unsere Standardpaletten mit einer Vielzahl von Spannmittel-Sets, Spannmittel-Komponenten bestückt werden, um die Werkstücke sicher zu halten. Diese können jederzeit mit kunden- bzw. werkstück-spezifischen Haltevorrichtungen ergänzt werden. Der Gewinn liegt in der Wechselgeschwindigkeit.

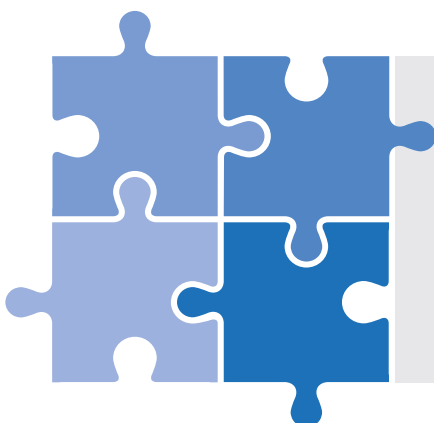
Fix your workpiece faster than ever before for laser machining!

Parts can be quickly and easily fixed on pallets with V-groove or pocketed-trays. Additionally our pallets can be assembled with a various range of fixturing-sets, clamping components to insure a safe fixturing of the workpieces. These fixturings can be at any time completed with customized or workpiece-specific fixturings. Profits are in the speed of the swap.

Es ist nicht risikoreich, schwierig oder teuer, Ihren Laserprozess zu verbessern und versteckte Gewinne zu entdecken! Das schlanke und modulare Spannsystem ALUMESS.easyloc bietet folgende Stärken:

It is not risky, difficult or expensive to improve your laser process and discover hidden gains! The slim and modular ALUMESS.easyloc clamping system offers the following strong points:

+ Stärken	Strong Points
<ul style="list-style-type: none"> + Ist das einzige, vorgefertigte, schnell wechselbare, modulare Fixierungssystem für Laserbeschriftung, Lasergravur und Laserschweißen + Lässt sich leicht auf jeder Anlage installieren + Beschleunigt Ihren Prozess, so dass Sie mehr Werkstücke pro Schicht markieren können + Ist risikofrei – wenn das System nicht Ihren Vorstellungen entspricht, können Sie es einfach zurückgeben und erhalten den vollen Preis zurück. 	<ul style="list-style-type: none"> + <i>Is the only ready-made, quick-swap modular fixturing system for laser marking, laser engraving and laser welding</i> + <i>Easily installs on any equipment</i> + <i>Speeds up your process so you can mark more workpieces per shift</i> + <i>Is risk-free – if it isn't what you want, simply return for a full refund</i>



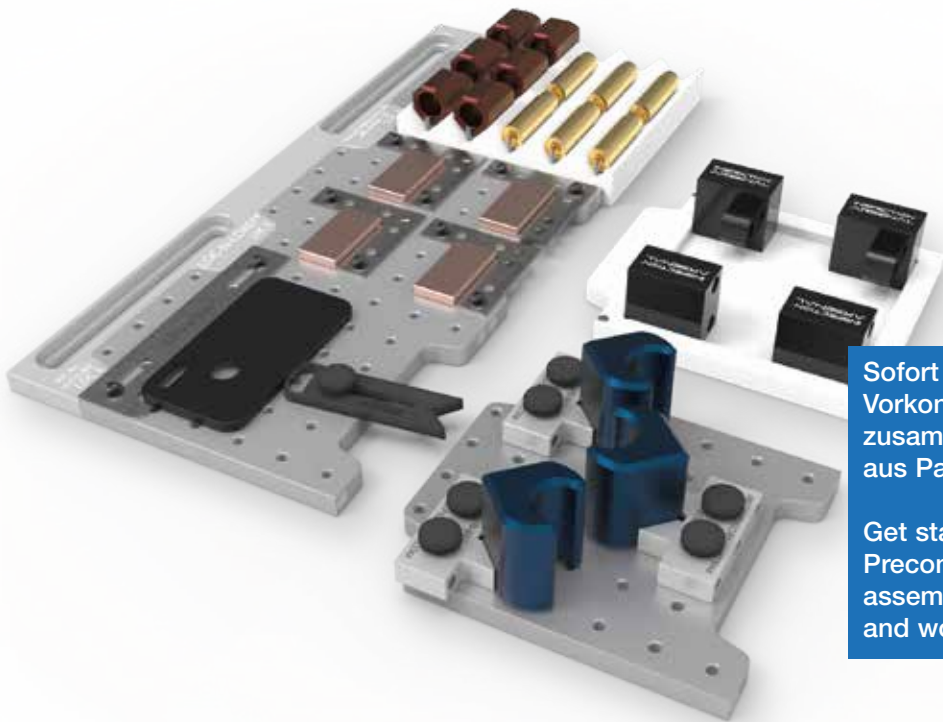
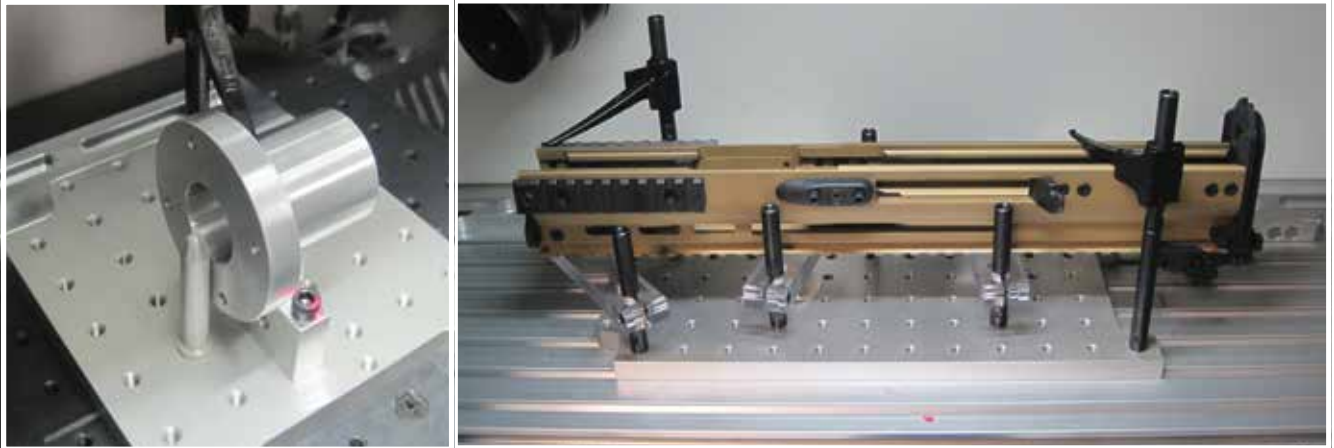
Servicegutschein Service voucher

Bitte fordern Sie unsere ausführlichen Komplettunterlagen an und verlangen Sie kostenlose Fachberatung. Senden Sie uns Daten Ihrer Bauteile oder Baugruppen. Wir erstellen Ihnen kostenlos ein passendes Spannkonzzept.

Please get in touch with us and request our brochures / catalogues. We would be happy to give you free technical advice. Send us your data of components or assemblies. We will be offered a suitable clamping concept.

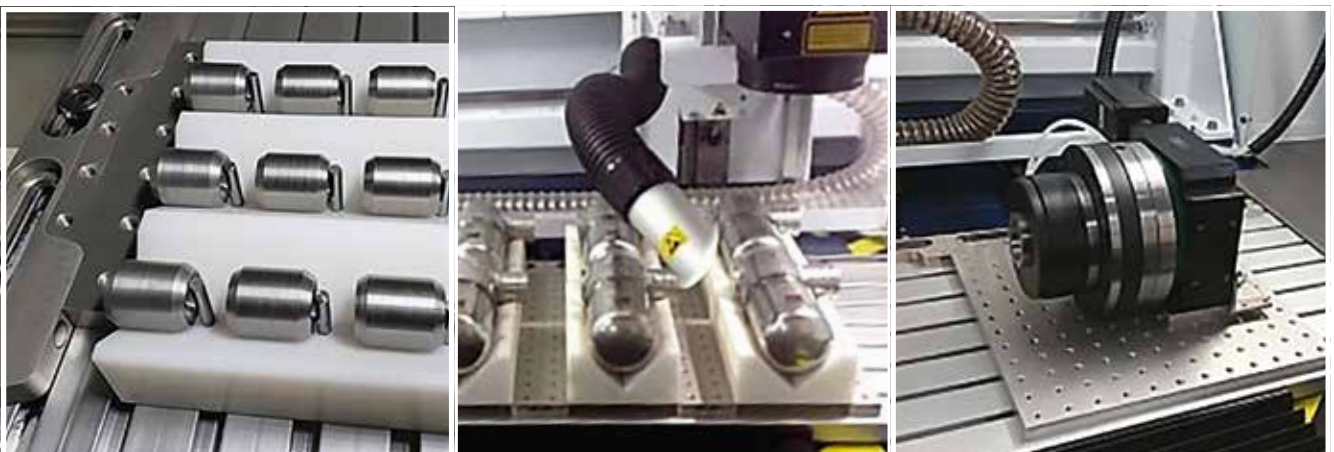
www.spreitzer.de/service/service-gutschein/

Anwendungen Applications



Sofort loslegen!
Vorkonfigurierte oder individuell
zusammengestellte Kombination
aus Paletten und Spannmitteln.

Get started now!
Preconfigured or individually
assembled combination of pallets
and workholding equipment.



ALUMESS.easyloc Einsteiger-Sets

ALUMESS.easyloc Starter kits

Einsteiger-Set Laserbearbeitung

Starter-kit laser machining

Unsere ALUMESS.easyloc Sets für Lasermarkiersysteme sind die einzigen fertig konfigurierten, schnell austauschbaren, modularen Vorrichtungssysteme für Laserbeschriftung und Lasergravur.

Sie lassen sich leicht, individuell sowie maschinenspezifisch konfigurieren. Die passende Anschlussleiste wird auf der Beschriftungsanlage befestigt. Die magnetischen, ineinandergreifenden Wechselpaletten nehmen mittels universeller Fixierelemente die Werkstücke auf. Die Bestückung der Anlage ist zukünftig ein Kinderspiel.

Our ALUMESS.easyloc sets for laser marking systems are the only universal, easy-to-use and ready-made quick-swap fixture system for laser marking applications and laser engraving.

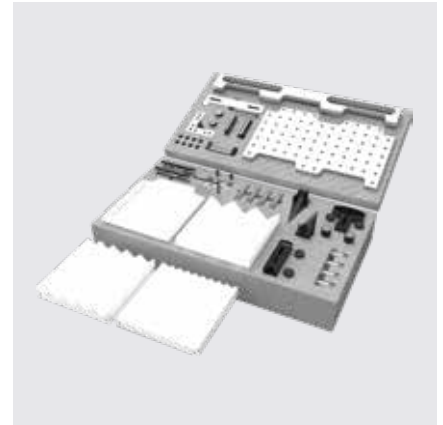
They can be configured easily, individually and machine-specifically. The appropriate docking rail is mounted on the laser system. The magnetic, interlocking quick-swap pallets hold the workpieces using universal fixing elements. In the future, equipping the system will be child's play.

Technische Daten

- Palettengröße: Höhe 12,7 mm
- Bohrungsraster 20 × 20 mm
- Gewinde M6

Technical data

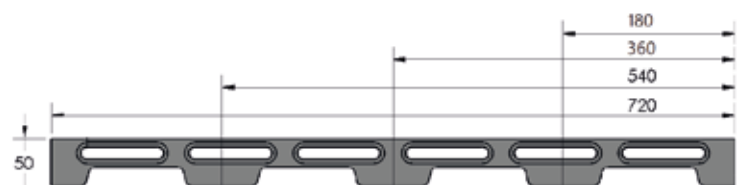
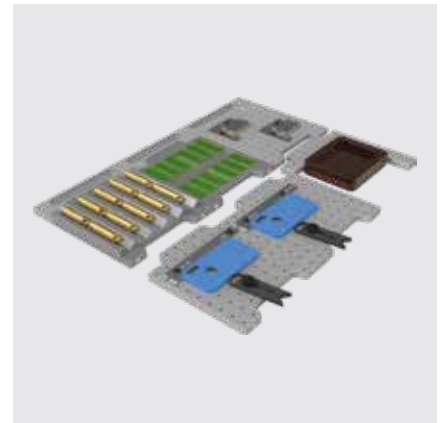
- Pallet dimensions: Height 12,7 mm
- Grid pattern 20 × 20 mm
- Thread M6



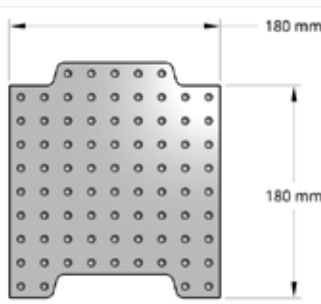
Vollständiger Setinhalt im 5S-Schaumstoff-Organizer
Full kit contents in 5S foam organizer

Ausführung Type	Beschreibung Description	Bestellnr. Order no.
180-LA	Einsteiger-Set 180-LA, 46 Teile Starter kit 180-LA, 46 pieces	SYS60_DKM180LA02
360-LA	Einsteiger-Set 360-LA, 46 Teile Starter kit 360-LA, 46 pieces	SYS60_DKM360LA02
540-LA	Einsteiger-Set 540-LA, 46 Teile Starter kit 540-LA, 46 pieces	SYS60_DKM540LA02
720-LA	Einsteiger-Set 720-LA, 46 Teile Starter kit 720-LA, 46 pieces	SYS60_DKM720LA02

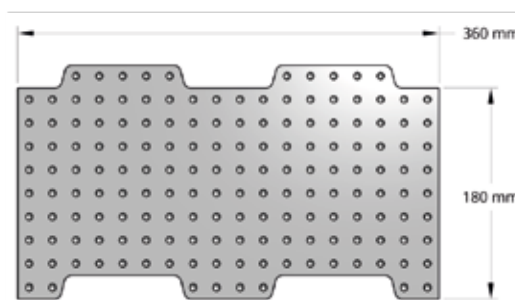
Weitere Größen und Ausführungen auf Anfrage.
Other sizes and types upon request.



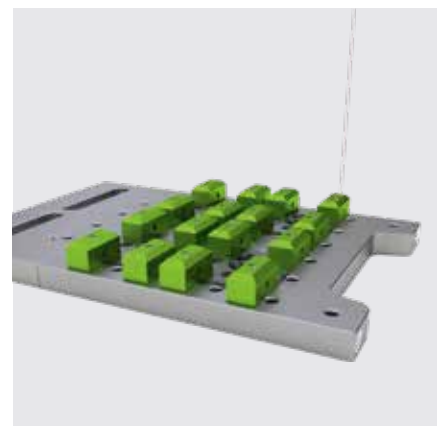
Anschlussleiste 180 / 360 / 540 / 720
Docking rail 180 / 360 / 540 / 720



Palette 1818
Pallet 1818



Palette 3618
Pallet 3618

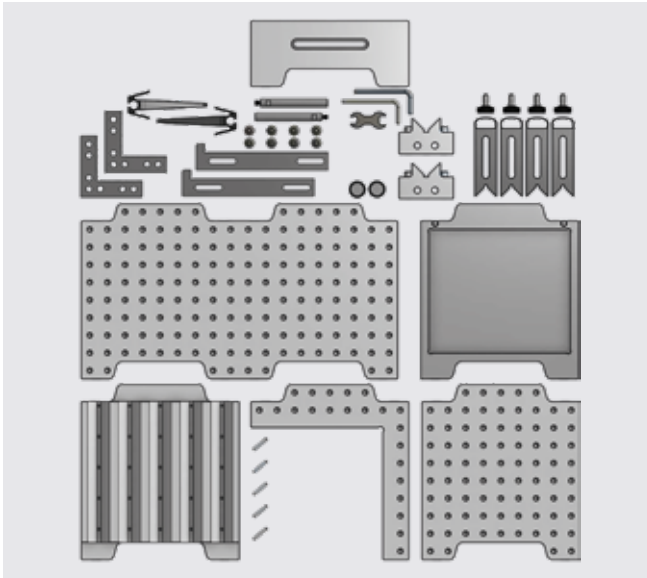


ALUMESS.easyloc Einsteiger-Sets

ALUMESS.easyloc Starter kits

Einsteiger-Set 180-LA

Starter kit 180-LA



Bestehend aus <i>Consisting of</i>	Stück <i>Pieces</i>	Beschreibung <i>Description</i>	siehe Seite <i>see page</i>	Bestellnr. <i>Order no.</i>
OC-DOCK-M180	1	Anschlussleiste 180 <i>Docking rail 180</i>	16	
LNL-M180180	1	Palette 1818 <i>Pallet 1818</i>	17	
LNL-M360180	1	Palette 3618 <i>Pallet 3618</i>	17	
LNL-ANGL-M6	1	Winkelanschlag <i>Angle stop</i>	18	
LA-M180180-5V	1	Prismen-Platte 1818V <i>5-groove fixture tray 1818V</i>	17	
LA-PLT-M180180-SQ	1	Platte mit quadratischer Ausfräsung 1818Q <i>Square pocket fixture tray 1818Q</i>	17	
VB-001-M	2	Magnetisches Auflageprisma 90° <i>Magnetic V-block 90°</i>	28	
SS-010SM	2	Universalanschlag <i>Universal stop</i>	29	SYS60_DKM180LA02
SS-07M	2	Universalanschlag <i>Universal stop</i>	29	
MGN-STOF-750-M	2	Magnetauflage <i>Magnetic support</i>	28	
D-BLK-30M*	4	Kunststoff-Andrücken <i>Plastic spring pusher</i>	19	
TRFN-15M*	2	Kunststoff-Niederhalter <i>Plastic hold down clamp</i>	20	
TRFN-SHAFT-10M	2	Aufnahmeholzen Ø 12,7 × 76 / M6 <i>Steel shaft Ø 12,7 × 76 / M6</i>	30	
–	1	Doppelklebeband <i>Double-faced tape</i>	–	
–	23	Sechskantschlüssel, verschiedene Schrauben, Schraubenschlüssel <i>Hex keys, assorted screws, wrench</i>	–	

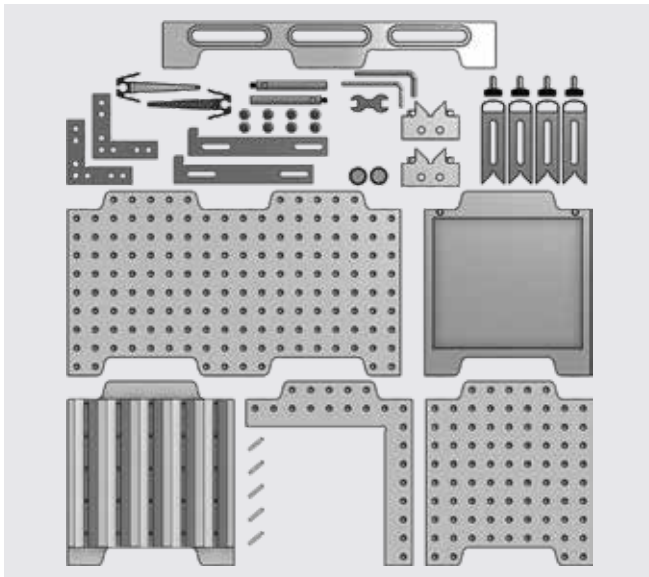
*Abweichende Liefermenge im Einsteiger-Set Laserbearbeitung.
**Deviating delivery quantity in the starter-kit laser machining.*

ALUMESS.easyloc Einsteiger-Sets

ALUMESS.easyloc Starter kits

Einsteiger-Set 360-LA

Starter kit 360-LA



Bestehend aus <i>Consisting of</i>	Stück <i>Pieces</i>	Beschreibung <i>Description</i>	siehe Seite <i>see page</i>	Bestellnr. <i>Order no.</i>
LNL-DOCK-M360	1	Anschlussleiste 360 <i>Docking rail 360</i>	16	
LNL-M180180	1	Palette 1818 <i>Pallet 1818</i>	17	
LNL-M360180	1	Palette 3618 <i>Pallet 3618</i>	17	
LNL-ANGL-M6	1	Winkelanschlag <i>Angle stop</i>	18	
LA-M180180-5V	1	Prismen-Platte 1818V <i>5-groove fixture tray 1818V</i>	17	
LA-PLT-M180180-SQ	1	Platte mit quadratischer Ausfräsung 1818Q <i>Square pocket fixture tray 1818Q</i>	17	
VB-001-M	2	Magnetisches Auflageprisma 90° <i>Magnetic V-block 90°</i>	28	
SS-010SM	2	Universalanschlag <i>Universal stop</i>	29	SYS60_DKM360LA02
SS-07M	2	Universalanschlag <i>Universal stop</i>	29	
MGN-STOF-750-M	2	Magnetauflage <i>Magnetic support</i>	28	
D-BLK-30M*	4	Kunststoff-Andrücken <i>Plastic spring pusher</i>	19	
TRFN-15M*	2	Kunststoff-Niederhalter <i>Plastic hold down clamp</i>	20	
TRFN-SHAFT-10M	2	Aufnahmebolzen Ø 12,7 × 76 / M6 <i>Steel shaft Ø 12,7 × 76 / M6</i>	30	
–	1	Doppelklebeband <i>Double-faced tape</i>	–	
–	23	Sechskantschlüssel, verschiedene Schrauben, Schraubenschlüssel <i>Hex keys, assorted screws, wrench</i>	–	

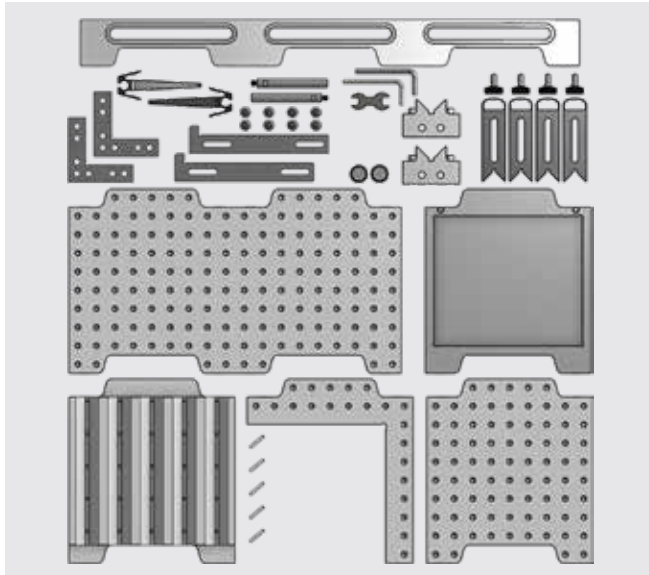
*Abweichende Liefermenge im Einsteiger-Set Laserbearbeitung.
*Deviating delivery quantity in the starter-kit laser machining.

ALUMESS.easyloc Einsteiger-Sets

ALUMESS.easyloc Starter kits

Einsteiger-Set 540-LA

Starter kit 540-LA



Bestehend aus <i>Consisting of</i>	Stück <i>Pieces</i>	Beschreibung <i>Description</i>	siehe Seite <i>see page</i>	Bestellnr. <i>Order no.</i>
LNL-DOCK-M540	1	Anschlussleiste 540 <i>Docking rail 540</i>	16	
LNL-M180180	1	Palette 1818 <i>Pallet 1818</i>	17	
LNL-M360180	1	Palette 3618 <i>Pallet 3618</i>	17	
LNL-ANGL-M6	1	Winkelanschlag <i>Angle stop</i>	18	
LA-M180180-5V	1	Prismen-Platte 1818V <i>5-groove fixture tray 1818V</i>	17	
LA-PLT-M180180-SQ	1	Platte mit quadratischer Ausfräsung 1818Q <i>Square pocket fixture tray 1818Q</i>	17	
VB-001-M	2	Magnetisches Auflageprisma 90° <i>Magnetic V-block 90°</i>	28	
SS-010SM	2	Universalanschlag <i>Universal stop</i>	29	SYS60_DKM540LA02
SS-07M	2	Universalanschlag <i>Universal stop</i>	29	
MGN-STOF-750-M	2	Magnetauflage <i>Magnetic support</i>	28	
D-BLK-30M*	4	Kunststoff-Andrücken <i>Plastic spring pusher</i>	19	
TRFN-15M*	2	Kunststoff-Niederhalter <i>Plastic hold down clamp</i>	20	
TRFN-SHAFT-10M	2	Aufnahmebolzen Ø 12,7 × 76 / M6 <i>Steel shaft Ø 12,7 × 76 / M6</i>	30	
–	1	Doppelklebeband <i>Double-faced tape</i>	–	
–	23	Sechskantschlüssel, verschiedene Schrauben, Schraubenschlüssel <i>Hex keys, assorted screws, wrench</i>	–	

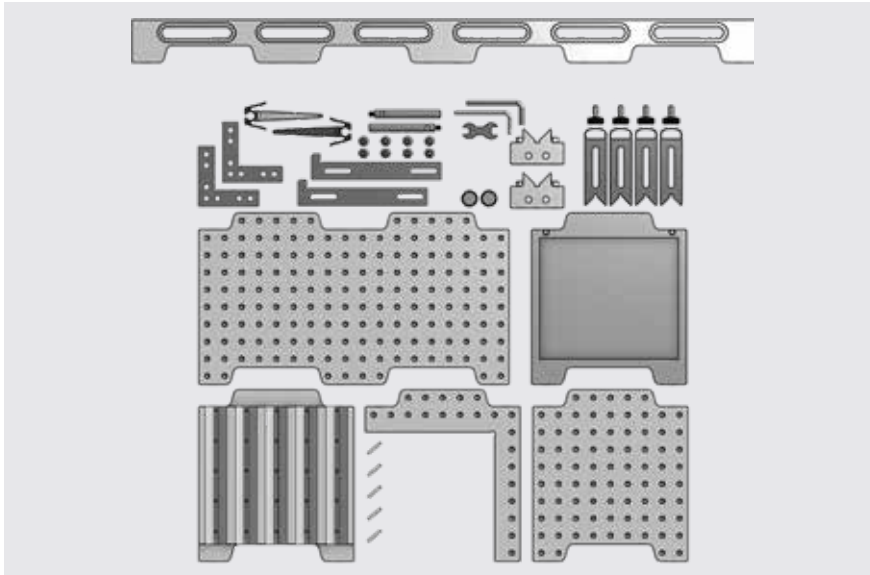
*Abweichende Liefermenge im Einsteiger-Set Laserbearbeitung.
**Deviating delivery quantity in the starter-kit laser machining.*

ALUMESS.easyloc Einsteiger-Sets

ALUMESS.easyloc Starter kits

Einsteiger-Set 720-LA

Starter kit 720-LA



Bestehend aus Consisting of	Stück Pieces	Beschreibung Description	siehe Seite see page	Bestellnr. Order no.
LNL-DOCK-M720	1	Anschlussleiste 720 Docking rail 720	16	
LNL-M180180	1	Palette 1818 Pallet 1818	17	
LNL-M360180	1	Palette 3618 Pallet 3618	17	
LNL-ANGL-M6	1	Winkelanschlag Angle stop	18	
LA-M180180-5V	1	Prismen-Platte 1818V 5-groove fixture tray 1818V	17	
LA-PLT-M180180-SQ	1	Platte mit quadratischer Ausfräsung 1818Q Square pocket fixture tray 1818Q	17	
VB-001-M	2	Magnetisches Auflageprisma 90° Magnetic V-block 90°	28	
SS-010SM	2	Universalanschlag Universal stop	29	SYS60_DKM720LA02
SS-07M	2	Universalanschlag Universal stop	29	
MGN-STOF-750-M	2	Magnetauflage Magnetic support	28	
D-BLK-30M*	4	Kunststoff-Andrücken Plastic spring pusher	19	
TRFN-15M*	2	Kunststoff-Niederhalter Plastic hold down clamp	20	
TRFN-SHAFT-10M	2	Aufnahmebolzen Ø 12,7 × 76 / M6 Steel shaft Ø 12,7 × 76 / M6	30	
–	1	Doppelklebeband Double-faced tape	–	
–	23	Sechskantschlüssel, verschiedene Schrauben, Schraubenschlüssel Hex keys, assorted screws, wrench	–	

*Abweichende Liefermenge im Einsteiger-Set Laserbearbeitung.
*Deviating delivery quantity in the starter-kit laser machining.

ALUMESS.easyloc Einsteiger-Sets

ALUMESS.easyloc Starter kits

Spannmittel-Set Laserbearbeitung

Workholding kit laser machining

Das .easyloc Spannsystem umfasst eine Vielzahl einzigartiger und vielseitiger Vorrichtungskomponenten, die entwickelt wurden, um schnelle, einfache und wiederholbare Aufspannungen zu erstellen.

Zu den Komponenten gehören flache Kunststoff-Andrücker, die keine Beschädigungen verursachen. Niederhalter (verstärkte Niederhalter sorgen bei Bedarf für zusätzlichen Halt), Stehbolzen und Auflagebolzen in starrer und verstellbarer Ausführung sowie magnetische Auflagen. Auflageprismen oder Auflagebolzen für die Aufnahme von runden Teilen, Schiebeleisten für die stufenlose Anpassung zwischen den Gewinden und flache Anschläge sowie Schienen und Eckanschläge.

Alle Spannmittel-Sets werden in Schaumstoffschubladeneinsätzen ausgeliefert.

The .easyloc workholding system includes a variety of unique and versatile fixture components designed to create quick, easy and repeatable fixtures.

Components include low-profile and non-marring clamps and hold downs. Heavy duty lever clamps provide additional force when necessary. Stand-offs and risers include traditional and articulating styles and magnetic rest pads and risers. Round parts can be held with v-blocks or stand-offs and hole adjusters provide infinite adjustability between threads. Low-profile stops and rails and vision corner stops.

All workholding sets are delivered in foam drawer inserts.



Spannmittel-Set LA
Workholding kit LA

Spannmittel-Set LA

Anzahl Teile:

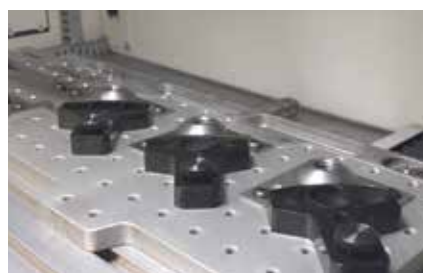
- 45 Stück

Workholding kit LA

Number of pieces:

- 45 pieces

Bestehend aus <i>Consisting of</i>	Stück <i>Pieces</i>	Beschreibung <i>Description</i>	Abmaße <i>Dimensions</i> [mm]	Bestellnr. <i>Order no.</i>
TRFN-15M	4	Kunststoff-Niederhalter <i>Plastic hold down clamp</i>	84	
TRFN-SHAFT-10M	4	Aufnahmebolzen <i>Steel shaft</i>	Ø 12,7 × 76 / M6	
D-BLK-30M	2	Kunststoff-Andrücker <i>Plastic spring pusher</i>	90 × 25	
HA-M6	2	Schiebeleiste <i>Hole adjuster</i>	76 × 25	
SIBU-SO-25MM	4	Auflagebolzen	25 / M6	LA-KIT-01M
SIBU-SO-75MM	4	Rest bolt	75 / M6	
VB-001-M	2	Magnetisches Auflageprisma 90° <i>Magnetic V-block 90°</i>	Ø 62 × 25,4 / M6	
SS-010SM	1	Universalanschlag	70 × 70	
SS-02M	1	Universal stop	95 × 95	
SS-06M	1		94 × 94	
SS-07M	1		30 × 150	
–	19	Sechskantschlüssel, verschiedene Schrauben, Schraubenschlüssel <i>Hex keys, assorted screws, wrench</i>		



ALUMESS.easyloc Einsteiger-Sets

ALUMESS.easyloc Starter kits

Spannmittel-Sets

Workholding kits

Erweitern Sie Ihre Aufspan- und Fixiermöglichkeiten in der Laserbearbeitung.

Expand your clamping and fixing options in laser machining.

Die Einsteiger-Sets lassen sich für jede Anwendung mit dem passenden Zubehör ergänzen. Unsere vorkonfigurierten Spannmittel-Sets helfen Ihnen dabei.

The starter kits can be supplemented with the appropriate accessories for any application. Our pre-configured workholding kits will help you.

- Sicheres Spannen und Fixieren von Werkstücken unterschiedlichster Form und Größe.
- Präzises Bearbeiten der Werkstücke.
- Erweiterte Spann- und Fixiermöglichkeiten.

- *Safe clamping and fixing of workpieces of different shapes and sizes.*
- *Precise machining of the workpieces.*
- *Extended clamping and fixing possibilities.*



Spannmittel-Set TA
Workholding kit TA

Spannmittel-Set TA

Workholding kit TA

Anzahl Teile:

- 62 Stück

Number of pieces:

- 62 pieces

Bestehend aus <i>Consisting of</i>	Stück <i>Pieces</i>	Beschreibung <i>Description</i>	Abmaße <i>Dimensions</i> [mm]	Bestellnr. <i>Order no.</i>
CRBW-30M	2	Kunststoff-Andrücker <i>Plastic spring pusher</i>	75 × 65	
D-BLK-30M	2	Kunststoff-Andrücker <i>Plastic spring pusher</i>	90 × 25	
VB-001-M	2	Magnetisches Auflageprisma 90° <i>Magnetic V-block 90°</i>	Ø 62 × 25,4 / M6	
SIBU-SO-25MM	4	Auflagebolzen <i>Rest bolt</i>	25 / M6	
SIBU-SO-75MM	4	Auflagebolzen <i>Rest bolt</i>	75 / M6	
TRFN-SHAFT-10M	2	Aufnahmebolzen <i>Steel shaft</i>	Ø 12,7 × 76 / M6	
TRFN-15M	2	Kunststoff-Niederhalter <i>Plastic hold down clamp</i>	84	
HA-M6	2	Schiebeleiste <i>Hole adjuster</i>	76 × 25	TR-KIT-03M
SS-010SM	2	Universalanschlag <i>Universal stop</i>	70 × 70	
SS-07M	2	Universalanschlag <i>Universal stop</i>	30 × 150	
STOF-050-M20	3	Stehbolzen <i>Stand-off</i>	Ø 12,7 × 19 / M6	
STOF-075-M20	3	Stehbolzen <i>Stand-off</i>	Ø 19 × 19 / M6	
STOF-050-M50	2	Stehbolzen <i>Stand-off</i>	Ø 12,7 × 50 / M6	
STOF-075-M50	2	Stehbolzen <i>Stand-off</i>	Ø 19 × 50 / M6	
STOF-CONE-M	3	Kunststoff Auflagebolzen / Zentrierspitze <i>Plastic rest pad / cone</i>	Ø 12,7 × 19 / M6	
LC-2.50-M	2	Aluminium-Niederhalter mit Aufnahmebolzen M6 <i>Aluminium hold down clamp with shaft M6</i>	63,5 / 76 / M6	
–	21	Sechskantschlüssel, verschiedene Schrauben, Schraubenschlüssel <i>Hex keys, assorted screws, wrench</i>		

ALUMESS.easyloc Einsteiger-Sets

ALUMESS.easyloc Starter kits

Spannmittel-Sets

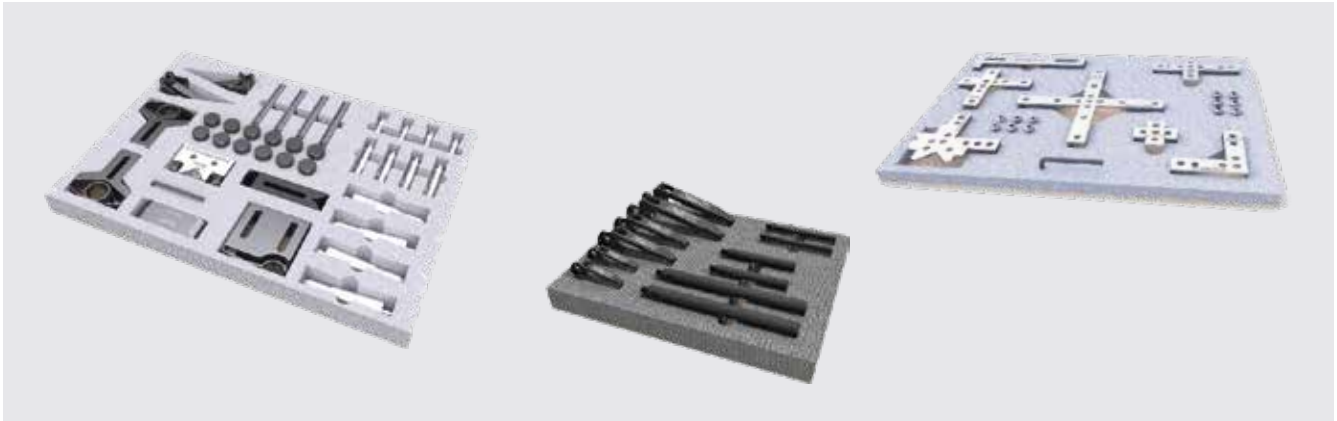
Workholding kits

Spannmittel-Set TB

Anzahl Teile:
· 82 Stück

Workholding kit TB

Number of pieces:
· 82 pieces



Spannmittel-Set TB
Workholding kit TB

Bestehend aus Consisting of	Stück Pieces	Beschreibung Description	Abmaße Dimensions [mm]	Bestellnr. Order no.
CRBW-30M	4	Kunststoff-Andrücken Plastic spring pusher	75 × 65	
D-BLK-30M	4	Kunststoff-Andrücken Plastic spring pusher	90 × 25	
TRBL-30M	2	Kunststoff-Andrücken Plastic spring pusher	70 × 65	
SIBU-SO-25MM	4	Auflagebolzen Rest bolt	25 / M6	
SIBU-SO-25MM	4		50 / M6	
SIBU-SO-75MM	4		75 / M6	
VB-001-M	2	Magnetisches Auflageprisma 90° Magnetic V-block 90°	Ø 62 × 25,4 / M6	
TRFN-SHAFT-10M	4	Aufnahmebolzen Steel shaft	Ø 12,7 × 76 / M	
TRFN-15	2	Kunststoff-Niederhalter Plastic hold down clamp	84	TR-KIT-02M
HA-M6	2	Schiebeleiste Hole adjuster	76 × 25	
SS-010SM	1	Universalanschlag Universal stop	70 × 70	
SS-02M	1		95 × 95	
SS-03M	1		60 × 60	
SS-04M	1		180 × 180	
SS-05M	1		52 × 52	
SS-06M	1		94 × 94	
SS-07M	1		30 × 150	
LC-1.50-M	2	Aluminium-Niederhalter mit Aufnahmebolzen M6 Aluminium hold down clamp with shaft M6	27 / 76 / M6	
LC-2.50-M	2		63,5 / 76 / M6	
LC-3.50-M	2		89 / 152 / M6	
-	31	Sechskantschlüssel, verschiedene Schrauben, Schraubenschlüssel Hex keys, assorted screws, wrench		

ALUMESS.easyloc Einsteiger-Sets

ALUMESS.easyloc Starter kits

Spannmittel-Sets

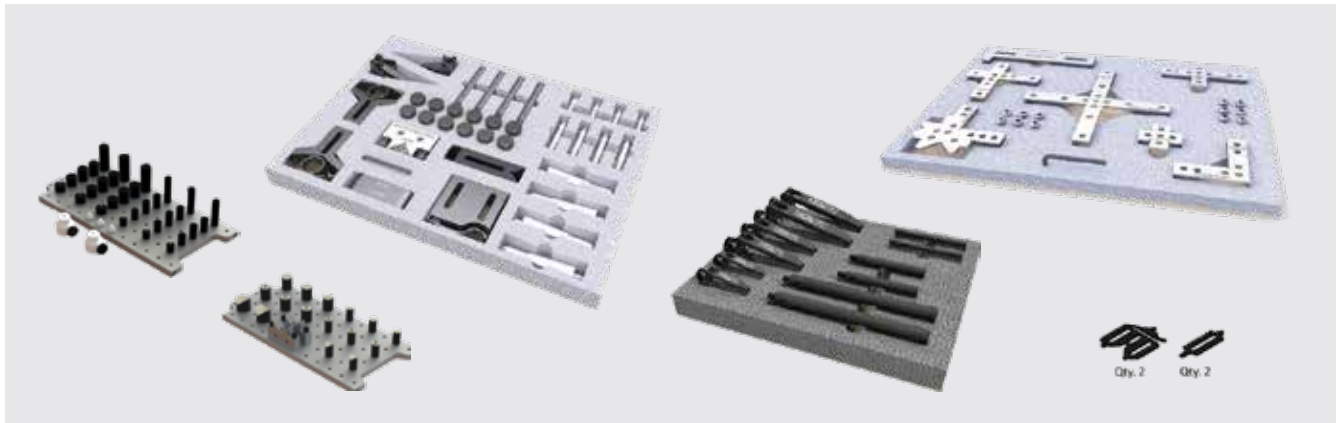
Workholding kits

Spannmittel-Set TC

Anzahl Teile:
· 158 Stück

Workholding kit TC

Number of pieces:
· 158 pieces



Spannmittel-Set TC
Workholding kit TC

Bestehend aus Consisting of	Stück Pieces	Beschreibung Description	Abmaße Dimensions [mm]	Bestellnr. Order no.
CRBW-30M	4	Kunststoff-Andrücker Plastic spring pusher	75 × 65	
D-BLK-30M	4	Kunststoff-Andrücker Plastic spring pusher	90 × 25	
TRBL-30M	2	Kunststoff-Andrücker Plastic spring pusher	70 × 65	
TRFN-15M	2	Kunststoff-Niederhalter Plastic hold down clamp	84	
TRFN-SHAFT-10M	4	Aufnahmebolzen Steel shaft	∅ 12,7 × 76 / M6	
SPR-LOC_M	2	Flachspanner Low-profile clamp	47 × 64	
LC-1.50-M	2	Aluminium-Niederhalter mit Aufnahmebolzen M6 Aluminium hold down clamp with shaft M6	27 / 76 / M6	TR-KIT-01M
LC-2.50-M	2		63,5 / 76 / M6	
LC-3.50-M	2		89 / 152 / M6	
SIBU-SO-25MM	4	Auflagebolzen Rest bolt	25 / M6	
SIBU-SO-25MM	4		50 / M6	
SIBU-SO-75MM	4		75 / M6	
VB-001M	2	Magnetisches Auflageprisma 90° Magnetic V-block 90°	∅ 62 × 25,4 / M6	
SS-010SM	1	Universalanschlag Universal stop	70 × 70	
SS-02M	1		95 × 95	
SS-03M	1		60 × 60	
SS-04M	1		180 × 180	
SS-05M	1		52 × 52	
SS-06M	1		94 × 94	
SS-07M	1		30 × 150	
HA-M6	2	Schiebeleiste Hole adjuster	76 × 25	

ALUMESS.easyloc Einsteiger-Sets

ALUMESS.easyloc Starter kits

Spannmittel-Sets

Workholding kits

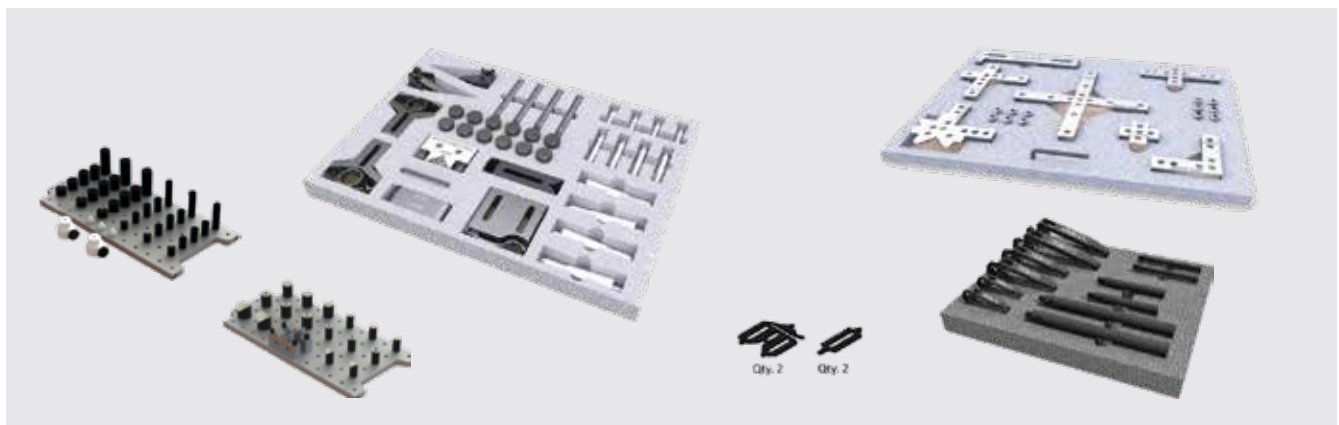
Spannmittel-Set TC

Fortführung von Seite 13

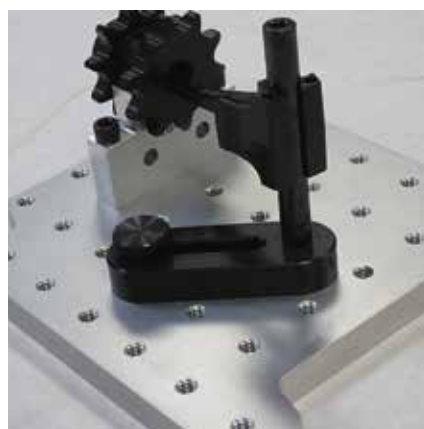
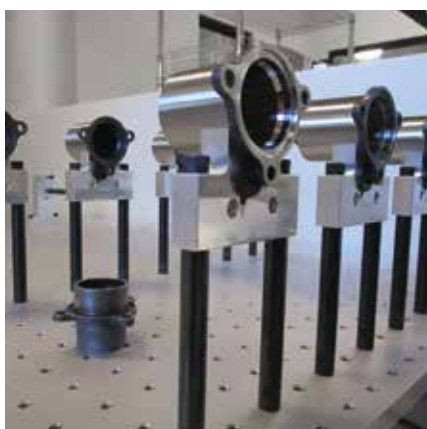
Workholding kit TC

Continuation of page 13

Bestehend aus <i>Consisting of</i>	Stück <i>Pieces</i>	Beschreibung <i>Description</i>	Abmaße <i>Dimensions</i> [mm]	Bestellnr. <i>Order no.</i>
SLI-STOP_M	2	Schiebeanschlag <i>Sliding stop</i>	76 × 25	TR-KIT-01M
	43	Sechskantschlüssel, verschiedene Schrauben <i>Hex keys, assorted screws</i>		
STOF-SET-30M	1	Set 37 Teile <i>Set 37 pieces</i>		
MAGN-SET-30M	1	Set 23 Teile <i>Set 23 pieces</i>		



Spannmittel-Set TC
Workholding kit TC



ALUMESS.easyloc Grundelemente

ALUMESS.easyloc Basic elements

Anschlussleisten

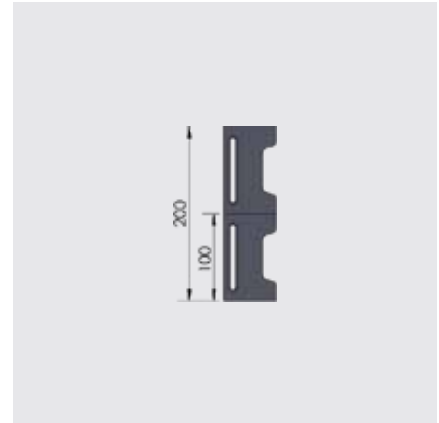
Docking rails

Die Anschlussleisten lassen sich flexibel auf dem Maschinentisch befestigen. Sie dienen zur Positionierung bzw. Fixierung der magnetischen Wechselfaletten.

Für die Anwendung auf optischen Messgeräten wird die schwarz eloxierte Variante verwendet.

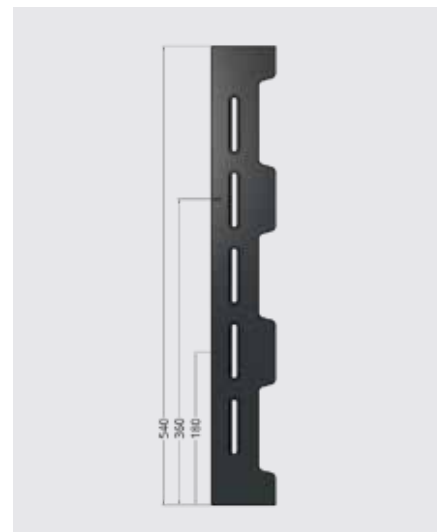
The docking rails can be flexibly mounted on the machine table. They are used to position or fix the magnetic interchangeable pallets.

The black anodized version is used for use on optical CMMs and vision systems.



Anschlussleisten 200 mm
Docking rails 200 mm

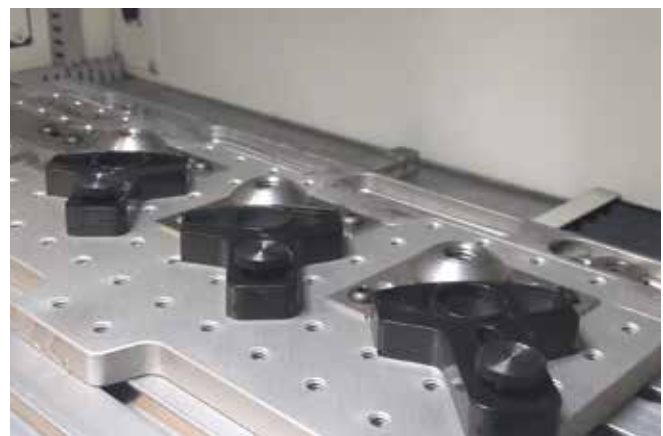
Ausführung Type	Beschreibung Description	Aluminium eloxiert Aluminium anodized Bestellnr. Order no.	Aluminium schwarz eloxiert Aluminium black anodized Bestellnr. Order no.
100	Anschlussleiste 100 × 60 × 12,7 Docking rail 100 × 60 × 12.7	–	OS-DOCK-M100
180	Anschlussleiste 180 × 75 × 12,7 Docking rail 180 × 75 × 12.7	OC-DOCK-M180	OS-DOCK-M180
200	Anschlussleiste 200 × 60 × 12,7 Docking rail 200 × 60 × 12.7	–	OS-DOCK-M200
360	Anschlussleiste 360 × 50 × 12,7 Docking rail 360 × 50 × 12.7	LNL-DOCK-M360	OS-DOCK-M360
540	Anschlussleiste 540 × 50 × 12,7 Docking rail 540 × 50 × 12.7	LNL-DOCK-M540	OS-DOCK-M540
540-GA	Anschlussleiste 540 × 300 × 12,7 Docking rail 540 × 300 × 12.7	LNL-DOCK-M540300	–
720	Anschlussleiste 720 × 50 × 12,7 Docking rail 720 × 50 × 12.7	LNL-DOCK-M720	–



Anschlussleisten 540 mm
Docking rails 540 mm



Anschlussleisten mit Paletten
Docking rails with pallets



ALUMESS.easyloc Grundelemente

ALUMESS.easyloc Basic elements

Paletten

Pallets

Die Wechselpaletten dienen als Grundelement im Baukasten. Sie werden mittels zweier Permanentmagnete an die Anschlussleisten gezogen und können flexibel untereinander kombiniert werden.

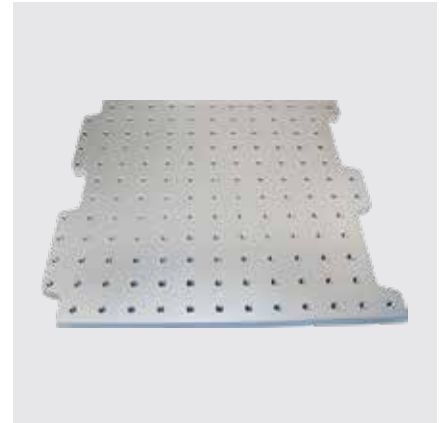
The interchangeable pallets serve as a basic element in the modular system. They are interlock magnetically to the docking rails and can be flexibly combined with one another.

Technische Daten

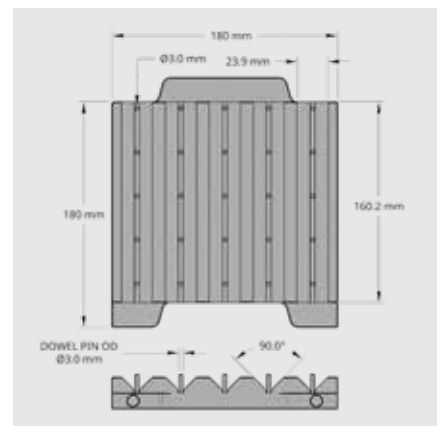
- Palettengröße: Höhe 12,7 mm
- Bohrungsraster 10×10 mm oder 20×20 mm
- Gewinde M6

Technical data

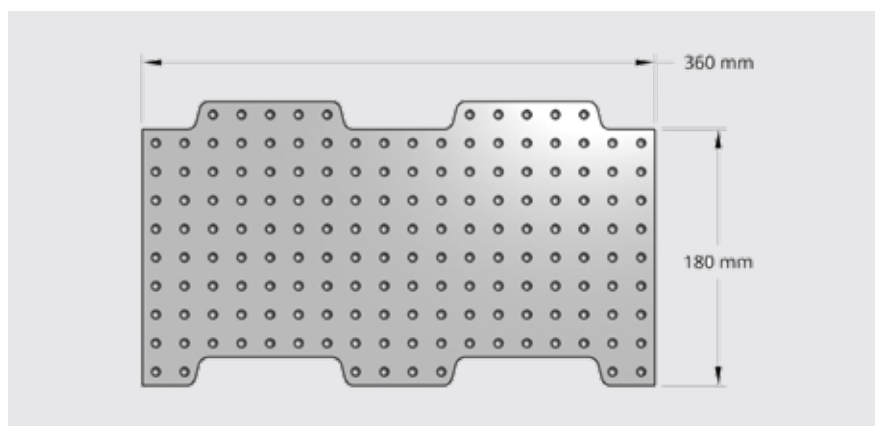
- Pallet dimensions: Height 12,7 mm
- Grid pattern 10×10 mm or 20×20 mm
- Thread M6



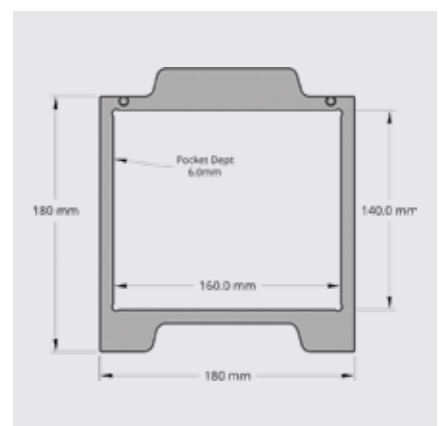
Ausführung Type	Beschreibung Description	Aluminium eloxiert Aluminium anodized Bestellnr. Order no.
1818	Palette 180×180×12,7, 20×20 <i>Pallet 180×180×12,7, 20×20</i>	LNL-M180180
1836	Palette 180×360×12,7, 20×20 <i>Pallet 180×360×12,7, 20×20</i>	LNL-M180360
3636	Palette 360×360×12,7, 20×20 <i>Pallet 360×360×12,7, 20×20</i>	LNL-M360360
3654	Palette 360×540×12,7, 20×20 <i>Pallet 360×540×12,7, 20×20</i>	LNL-M360540
3618	Palette 360×180×12,7, 20×20 <i>Pallet 360×180×12,7, 20×20</i>	LNL-M360180
1818V	Prismen-Platte 180×180×12,7 <i>5-groove fixture tray 180×180×12,7</i>	LA-M180180-5V
1818Q	Platte mit quadratischer Ausfräsung 180×180×12,7 <i>Square pocket fixture tray 180×180×12,7</i>	LA-PLT-M180180-SQ



Prismenplatte
5-groove fixture tray



Palette 360×180
Pallet 360×180



Platte mit quadratischer Ausfräsung
Square pocket fixture tray

ALUMESS.easyloc Grundelemente

ALUMESS.easyloc Basic elements

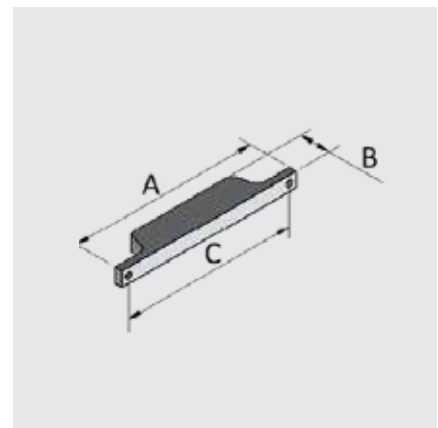
Zubehör und spezielle Paletten

Accessory and special pallets

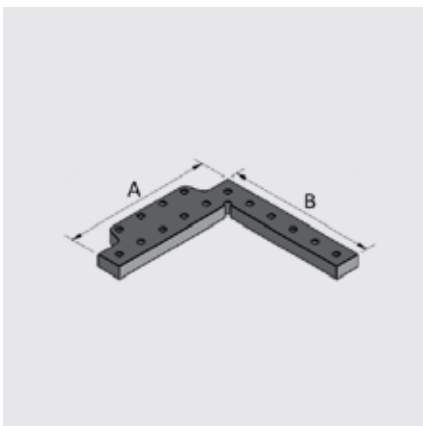
Unterschiedliche Zubehörteile zu den Anschlussleisten komplettieren die Auswahl an Grundelementen. Kundenspezifische Paletten und Adapter sind auf Anfrage lieferbar.

Different accessories for the docking rails complete the selection of basic elements. Customized pallets and adapters are available on request.

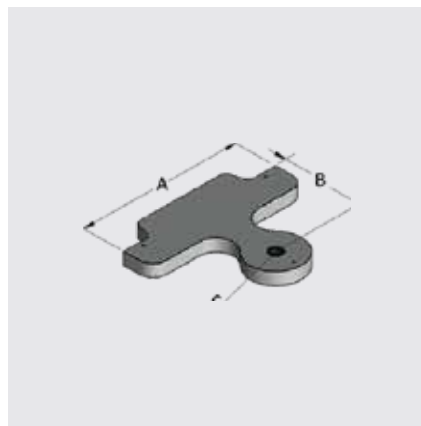
Beschreibung Description	A [mm]	B [mm]	C [mm]	Bestellnr. Order no.
Adapterplatte Adapter plate	180	30	146	LNL-ADPT-M6
Winkelanschlag Angle stop	180	180	–	LNL-ANGL-M6
Aufnahme Messkugel Qualifying ball plate	180	80	M8	LNL-QUAL-PLT-M
Aufnahmewinkel Perpendicular plate set	180	180	180	LNL-M180180-PERP
Winkelanschlag VCB Angle stop VCB	150	50	–	VCB-150M
Gewindeadapter M6-M4 (2 Stück) Thread adapter M6-M4 (2 pieces)	–	–	–	WAOS-M4



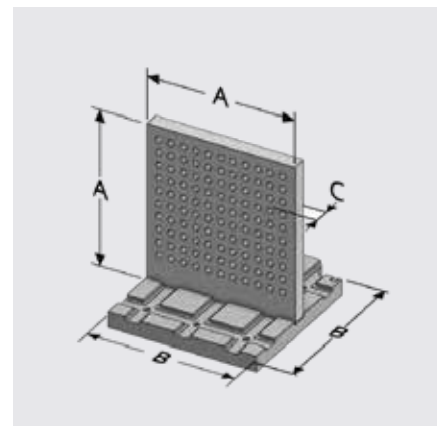
Adapterplatte
Adapter plate



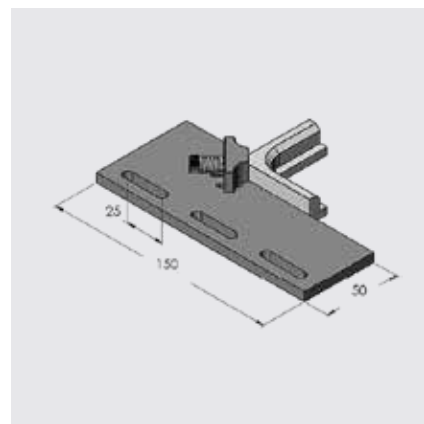
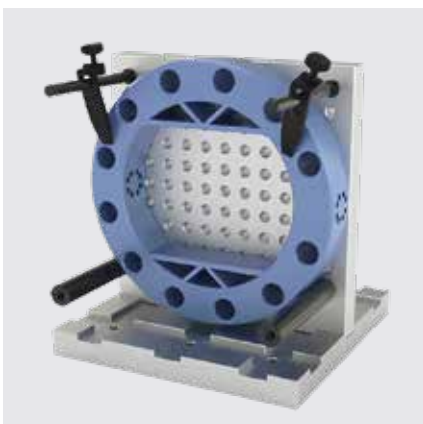
Winkelanschlag
Angle stop



Aufnahme Messkugel
Qualifying ball plate



Aufnahmewinkel
Perpendicular plate set



Winkelanschlag VCB
Angle stop VCB



Gewindeadapter M6-M4
Thread adapter M6-M4

ALUMESS.easyloc Spannelemente

ALUMESS.easyloc Clamping elements

Kunststoff-Andrücker und Flachspanner

Spring pushers and low-profile clamps

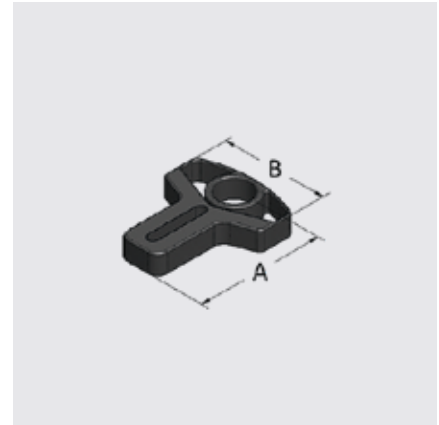
Bestandteile folgender Spannmittel-Sets:

- Spannmittel-Set TA, Seite 12
- Spannmittel-Set TB, Seite 13
- Spannmittel-Set TC, Seite 14

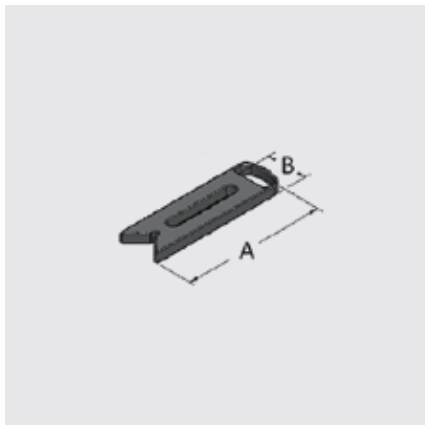
Components of the following workholding kits:

- *Workholding kit TA, page 12*
- *Workholding kit TB, page 13*
- *Workholding kit TC, page 14*

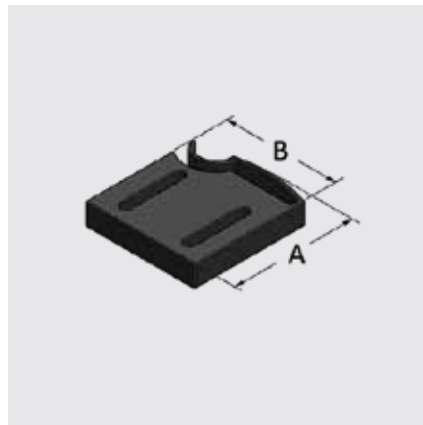
Pos. Pos.	Beschreibung Description	A [mm]	B [mm]	Stück Pieces	Bestellnr. Order no.
1	Kunststoff-Andrücker <i>Plastic spring pusher</i>	75	65	8	CRBW-30M
2	Kunststoff-Andrücker <i>Plastic spring pusher</i>	90	25	8	D-BLK-30M
3	Kunststoff-Andrücker <i>Plastic spring pusher</i>	70	65	6	TRBL-30M
4	Flachspanner <i>Low-profile clamp</i>	47	64	2	SPR-LOC_M



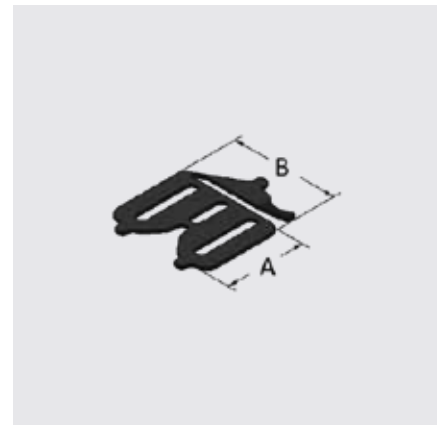
Pos. 1: Kunststoff-Andrücker
Pos. 1: Plastic spring pusher



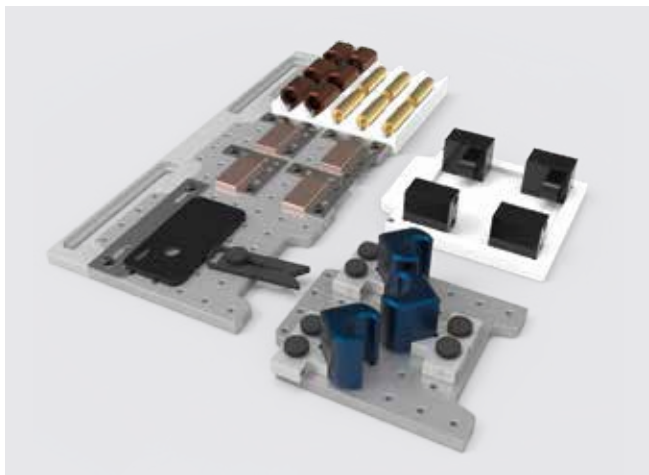
Pos. 2: Kunststoff-Andrücker
Pos. 2: Plastic spring pusher



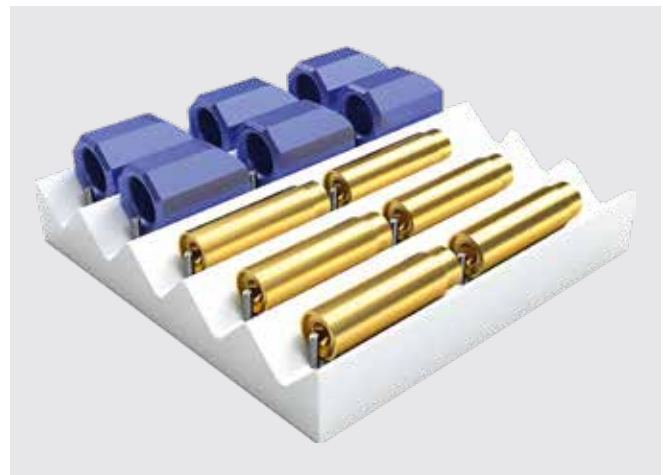
Pos. 3: Kunststoff-Andrücker
Pos. 3: Plastic spring pusher



Pos. 4: Flachspanner
Pos. 4: Low-profile clamp



Anwendungsbeispiel – Modularer Aufbau
Application example – Modular setup



ALUMESS.easyloc Spannelemente

ALUMESS.easyloc Clamping elements

Niederhalter

Lever clamp

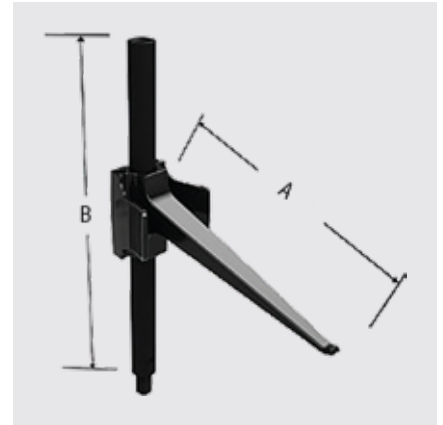
Bestandteile folgender Spannmittel-Sets:

- Spannmittel-Set LA, Seite 11
- Spannmittel-Set TA, Seite 12
- Spannmittel-Set TB, Seite 13
- Spannmittel-Set TC, Seite 14

Components of the following workholding kits:

- *Workholding kit LA, page 11*
- *Workholding kit TA, page 12*
- *Workholding kit TB, page 13*
- *Workholding kit TC, page 14*

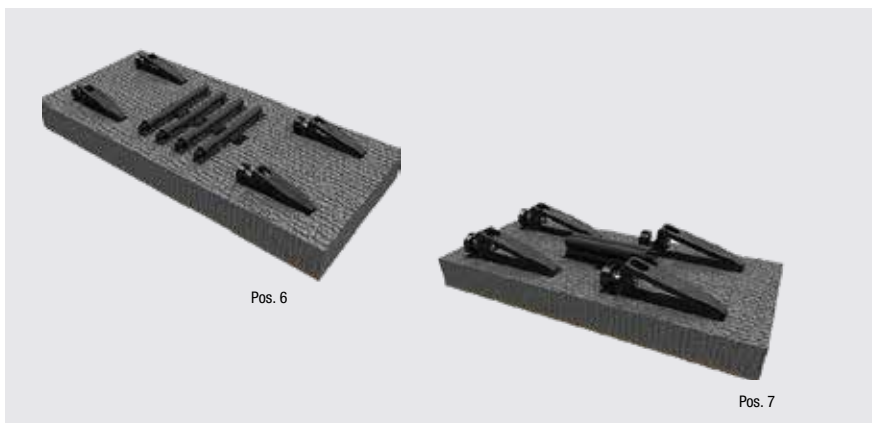
Pos. Pos.	Beschreibung Description	A [mm]	B [mm]	Stück Pieces	Bestellnr. Order no.
5	Kunststoff-Niederhalter mit Aufnahmebolzen M6 <i>Plastic hold down clamp with shaft M6</i>	84	76	4	TRFN-20M
	Kunststoff-Niederhalter <i>Plastic hold down clamp</i>	84	–	4	TRFN-15M
6	Aluminium-Niederhalter mit Aufnahmebolzen M6 <i>Aluminium hold down clamp with shaft M6</i>	38	76	1	LC-1.50-M
	Aluminium-Niederhalter mit Aufnahmebolzen M6 <i>Aluminium hold down clamp with shaft M6</i>	38	76	4	LC-SET-4-1.50-M
7	Aluminium-Niederhalter mit Aufnahmebolzen M6 <i>Aluminium hold down clamp with shaft M6</i>	63.5	76	1	LC-2.50-M
	Aluminium-Niederhalter mit Aufnahmebolzen M6 <i>Aluminium hold down clamp with shaft M6</i>	63.5	76	4	LC-SET-4-2.50-M



Pos. 5: Kunststoff-Niederhalter mit Aufnahmebolzen M6
Pos. 5: Plastic hold down clamp with shaft M6



Pos. 6: Aluminium-Niederhalter mit Aufnahmebolzen M6
Pos. 6: Aluminium hold down clamp with shaft M6



Pos. 6, 7: Aluminium-Niederhalter mit Aufnahmebolzen M6 – Sets
Pos. 6, 7: Aluminium hold down clamp with shaft M6 – Sets



Pos. 7: Aluminium-Niederhalter mit Aufnahmebolzen M6
Pos. 7: Aluminium hold down clamp with shaft M6 – Set

ALUMESS.easyloc Spannelemente

ALUMESS.easyloc Clamping elements

Niederhalter mit Aufnahmebolzen

Lever clamp with shaft

Bestandteile folgender Spannmittel-Sets:

- Spannmittel-Set TA, Seite 12
- Spannmittel-Set TB, Seite 13
- Spannmittel-Set TC, Seite 14

Components of the following workholding kits:

- Workholding kit TA, page 12
- Workholding kit TB, page 13
- Workholding kit TC, page 14

Pos. Pos.	Beschreibung Description	A [mm]	B [mm]	Stück Pieces	Bestellnr. Order no.
8	Aluminium-Niederhalter mit Aufnahmebolzen M6 <i>Aluminium hold down clamp with shaft M6</i>	89	152	1	LC-3.50-M
	Aluminium-Niederhalter mit Aufnahmebolzen M6 <i>Aluminium hold down clamp with shaft M6</i>	89	152	4	LC-SET-4-3.50-M
9	Aluminium-Niederhalter mit Aufnahmebolzen M6 (2 × 3 Größen) <i>Aluminium hold down clamp with shaft M6 (2 × 3 sizes)</i>	38	76	6	LC-SET-6-M
		63.5	76		
		89	152		
9	Aluminium-Niederhalter mit Aufnahmebolzen M6 (4 × 3 Größen) <i>Aluminium hold down clamp with shaft M6 (4 × 3 sizes)</i>	38	76	12	LC-SET-12-M
		63.5	76		
		89	152		
10	Aluminium-Niederhalter mit Aufnahmebolzen M6 <i>Aluminium hold down clamp with shaft M6</i>	38	76	1	LC-1.50-TP-M
	Aluminium-Niederhalter mit Aufnahmebolzen M6 <i>Aluminium hold down clamp with shaft M6</i>	38	76	4	LC-SET-4-1.50-TP-M



Pos. 8: Aluminium-Niederhalter mit Aufnahmebolzen M6
Pos. 8: Aluminium hold down clamp with shaft M6 – Set



Pos. 10: Aluminium-Niederhalter mit Aufnahmebolzen M6
Pos. 10: Aluminium hold down clamp with shaft M6



Pos. 8, 9, 10: Aluminium-Niederhalter mit Aufnahmebolzen M6 – Set
Pos. 8, 9, 10: Aluminium hold down clamp with shaft M6 – Sets

ALUMESS.easyloc Spannelemente

ALUMESS.easyloc Clamping elements

Niederhalter mit Aufnahmebolzen

Lever clamp with shaft

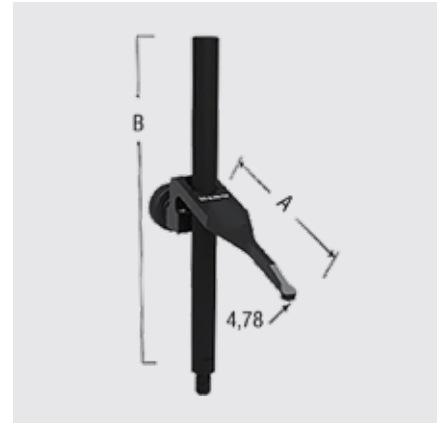
Bestandteile folgender Spannmittel-Sets:

- Spannmittel-Set TA, Seite 12
- Spannmittel-Set TB, Seite 13
- Spannmittel-Set TC, Seite 14

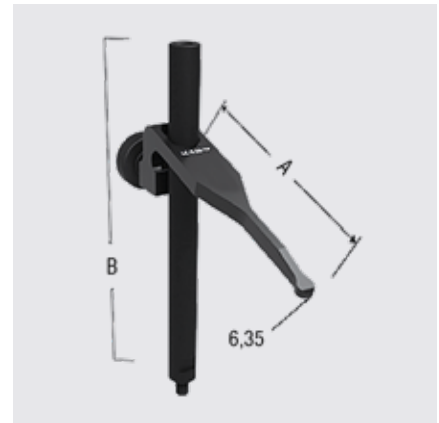
Components of the following workholding kits:

- *Workholding kit TA, page 12*
- *Workholding kit TB, page 13*
- *Workholding kit TC, page 14*

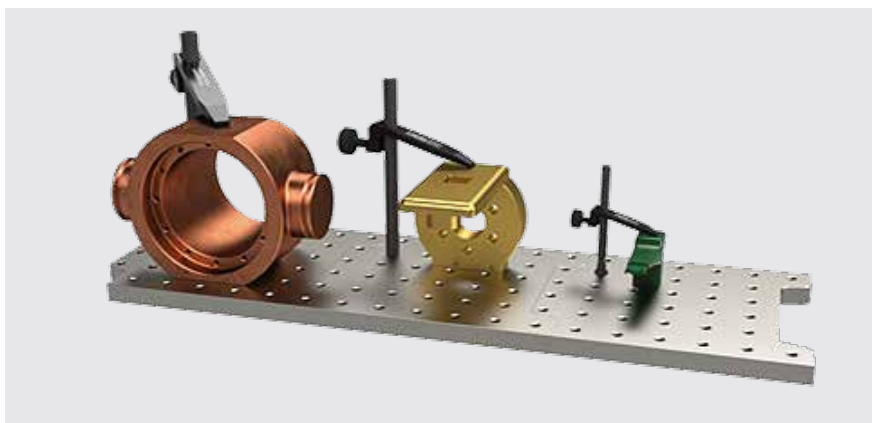
Pos. Pos.	Beschreibung Description	A [mm]	B [mm]	Stück Pieces	Bestellnr. Order no.
11	Aluminium-Niederhalter mit Aufnahmebolzen M6 <i>Aluminium hold down clamp with shaft M6</i>	63.5	76	1	LC-2.50-TP-M
	Aluminium-Niederhalter mit Aufnahmebolzen M6 <i>Aluminium hold down clamp with shaft M6</i>	63,5	76	4	LC-SET-4-2.50-TP-M
12	Aluminium-Niederhalter mit Aufnahmebolzen M6 <i>Aluminium hold down clamp with shaft M6</i>	89	152	1	LC-3.50-TP-M
	Aluminium-Niederhalter mit Aufnahmebolzen M6 <i>Aluminium hold down clamp with shaft M6</i>	89	152	4	LC-SET-4-3.50-TP-M
13	Aluminium-Niederhalter mit Aufnahmebolzen M6 (2 × 3 Größen) <i>Aluminium hold down clamp with shaft M6 (2 × 3 sizes)</i>	38	76	6	LC-SET-6-TP-M
		63.5	76		
		89	152		
	Aluminium-Niederhalter mit Aufnahmebolzen M6 (4 × 3 Größen) <i>Aluminium hold down clamp with shaft M6 (4 × 3 sizes)</i>	38	76	12	LC-SET-12-TP-M
		63.5	76		
		89	152		



Pos. 11: Aluminium-Niederhalter mit Aufnahmebolzen M6
Pos. 11: Aluminium hold down clamp with shaft M6 – Set



Pos. 12: Aluminium-Niederhalter mit Aufnahmebolzen M6
Pos. 12: Aluminium hold down clamp with shaft M6 – Set



Aluminium-Niederhalter auf Palette
Aluminium hold down clamp on pallet



Pos. 12/13: 4 Stück/pieces

Pos. 12: Aluminium-Niederhalter mit Aufnahmebolzen M6 – Set
Pos. 12,,: Aluminium hold down clamp with shaft M6 – Sets

ALUMESS.easyloc Spannelemente

ALUMESS.easyloc Clamping elements

Spannzangenfutter

Collet chucks

Nehmen Sie kleinste Drehteile auf bzw. erstellen Sie Mehrfachaufspannungen.

Hold small diameter parts and create a multi-part fixture.

Ausführung Type	Beschreibung Description	Bestellnr. Order no.
ER11	Mit Anschlussgewinde M6, Spanndurchmesser 1 – 7 mm <i>With connecting thread M6, clamping diameter 1 – 7 mm</i>	CC-ER11-M
ER16	Mit Befestigungsflansch, Spanndurchmesser 1 – 10 mm <i>With flanged bottom, clamping diameter 1 – 10 mm</i>	CC-ER16-M
ER32	Mit Befestigungsflansch, Spanndurchmesser 3 – 20 mm <i>With flanged bottom, clamping diameter 3 – 20 mm</i>	CC-ER32-M

Befestigungsbohrbild 20 x 20 mm – für M6.
Befestigungsmaterial im Lieferumfang enthalten. Passende Spannzangen auf Anfrage erhältlich.
*Mounting hole pattern 20 x 20 mm - for M6.
Fastening material included in the scope of delivery. Suitable collets available on request.*



Ausführung ER 11
Type ER 11



Anwendungsbeispiel
Application example



Ausführung ER 16
Type ER 16



Ausführung ER 32
Type ER 32

ALUMESS.easyloc Auflage- und Positionierelemente

ALUMESS.easyloc Supporting and positioning elements

Magnetische Auflageelemente – Set

Magnetic riser – kit

Magnetische Auflageelemente ermöglichen ein einfaches und schnelles Fixieren von Stahlwerkstücken. Sie können mit Stehbolzen sowie diversen Spannelementen kombiniert werden.

Magnetic clamping allows more holding options for steel parts. Combine with stand-offs and other work-holding kits for fixture building.

Anzahl Teile

· 23 Teile

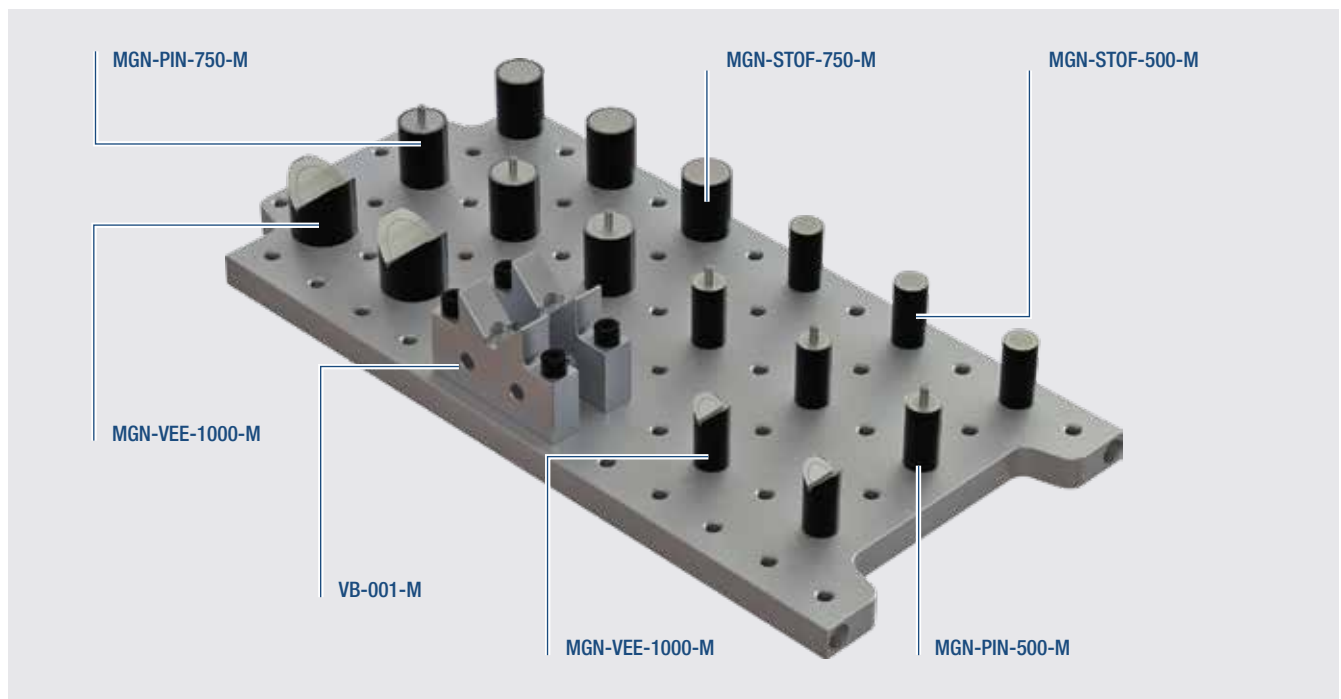
Number of pieces

· 23 pieces

Lieferumfang:

Scope of delivery:

Bestehend aus <i>Consisting of</i>	Stück <i>Pieces</i>	Beschreibung <i>Description</i>	Abmaße <i>Dimensions</i> [mm]	Bestellnr. <i>Order no.</i>
MGN-STOF-500-M	3	Magnetauflage <i>Magnetic support</i>	Ø 12,7 × 25,4 / M6	MAGN-SET-30M
MGN-STOF-750-M	3	Magnetauflage <i>Magnetic support</i>	Ø 19 × 25,4 / M6	
MGN-PIN-500-M	3	Magnetische Stiftauflage <i>Magnetic pin rest</i>	Ø 12,7 × 25,4 / M6	
MGN-PIN-750-M	3	Magnetische Stiftauflage <i>Magnetic pin rest</i>	Ø 19 × 25,4 / M6	
MGN-VEE-500-M	2	Magnetische Prismenauflage <i>Magnetic V-support</i>	Ø 12,7 × 25,4 / M6	
MGN-VEE-1000-M	2	Magnetische Prismenauflage <i>Magnetic V-support</i>	Ø 25,4 × 25,4 / M6	
VB-001-M	7	Magnetisches Auflageprisma (inkl. Inbusschlüssel und Befestigungsschrauben) <i>Magnetic supporting V-block (incl. hex key and screws)</i>	62 × 25,4 / M6	



Set-Magnetische Auflageelemente (ohne Platte)
Magnetic riser kit (without plate)

ALUMESS.easyloc Auflage- und Positionierelemente

ALUMESS.easyloc Supporting and positioning elements

Stehbolzen und Auflagebolzen – Set

Stand-offs and rest pads – kit

Hochwertige Stehbolzen und Auflagebolzen ermöglichen vielfältige Aufbaumöglichkeiten. Aus Kunststoff und Stahl mit M6-Gewinde. Kombinieren Sie flexibel mit unseren Starter Kits.

High quality stand-offs and rest pads add flexibility to CMM fixture design. Made of plastic and steel with M6 threads. Combine with our starter kits.

Anzahl Teile

· 37 Teile

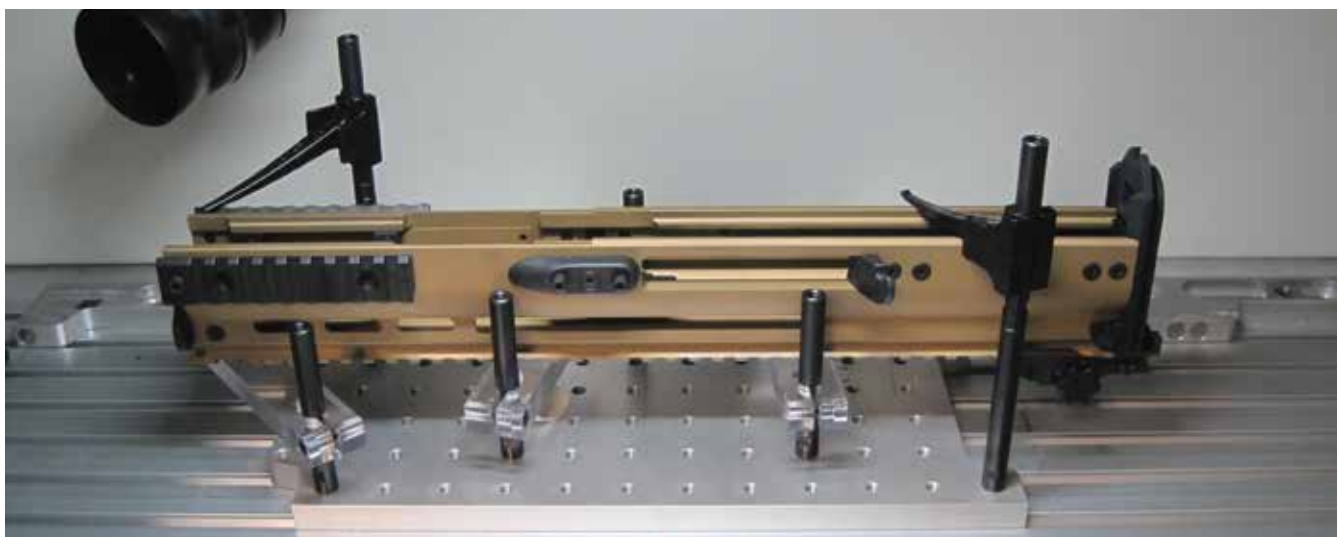
Number of pieces

· 37 pieces

Lieferumfang:

Scope of delivery:

Bestehend aus <i>Consisting of</i>	Stück <i>Pieces</i>	Beschreibung <i>Description</i>	Abmaße <i>Dimensions</i> [mm]	Bestellnr. <i>Order no.</i>
STOF-ADJ-M	2	Höhenverstellung, Kunststoff <i>Plastic height adjuster</i>	Ø 28,7 × 31, 8 / M6	STOF-SET-30M
	2	Rändelschraube M6 <i>Thumb screws M6</i>	M6	
STOF-CONE-M	3	Kunststoff Auflagebolzen / Zentrierspitze <i>Plastic rest pad / cone</i>	Ø 12,7 × 19 / M6	
STOF-050-M20	3	Stehbolzen <i>Stand-off</i>	Ø 12,7 × 19 / M6	
STOF-050-M25	6	Stehbolzen <i>Stand-off</i>	Ø 12,7 × 25,4 / M6	
STOF-050-M50	3	Stehbolzen <i>Stand-off</i>	Ø 12,7 × 50 / M6	
STPR-050-M12.5	3	Stiftauflage <i>Pin rest</i>	Ø 12,7 x 12,7 / M6	
STPR-075-M12.5	3	Stiftauflage <i>Pin rest</i>	Ø 19 × 12,7 / M6	
STOF-075-M20	3	Stehbolzen <i>Stand-off</i>	Ø 19 × 19 / M6	
STOF-075-M25	6	Stehbolzen <i>Stand-off</i>	Ø 19 × 25,4 / M6	
STOF-075-M50	3	Stehbolzen <i>Stand-off</i>	Ø 19 × 50 / M6	



ALUMESS.easyloc Auflage- und Positionierelemente

ALUMESS.easyloc Supporting and positioning elements

Stehbolzen und Auflagebolzen – Set

Stand-offs and rest pads – kit



Stehbolzen und Auflagebolzen – Set (ohne Platte)
 Stand-offs and rest pads – kit (without plate)



Vorrichtung mit Stehbolzen und Auflagebolzen
 Fixture with stand-offs and rest pads

ALUMESS.easyloc Auflage- und Positionierelemente

ALUMESS.easyloc Supporting and positioning elements

Stehbolzen, verstellbar – Set

Stand-offs, adjustable – kit

Höhenverstellbare Stehbolzen und Auflagebolzen sowie frei schwenkbare Gelenkaufnahmen optimieren Ihre Aufspannung und erhöhen die Flexibilität des Systems. Kunststoff und Stahl mit M6-Gewinde. Die Kombination mit unseren anderen Kits ermöglicht zusätzliche Vielseitigkeit.

Enhance other work holding with articulating height adjusters and stand-offs that can be angled in any direction. This kit adds flexibility to inspection setups. Plastic and steel with M6 threads. Combine with other kits for added versatility

Anzahl Teile

· 16 Teile

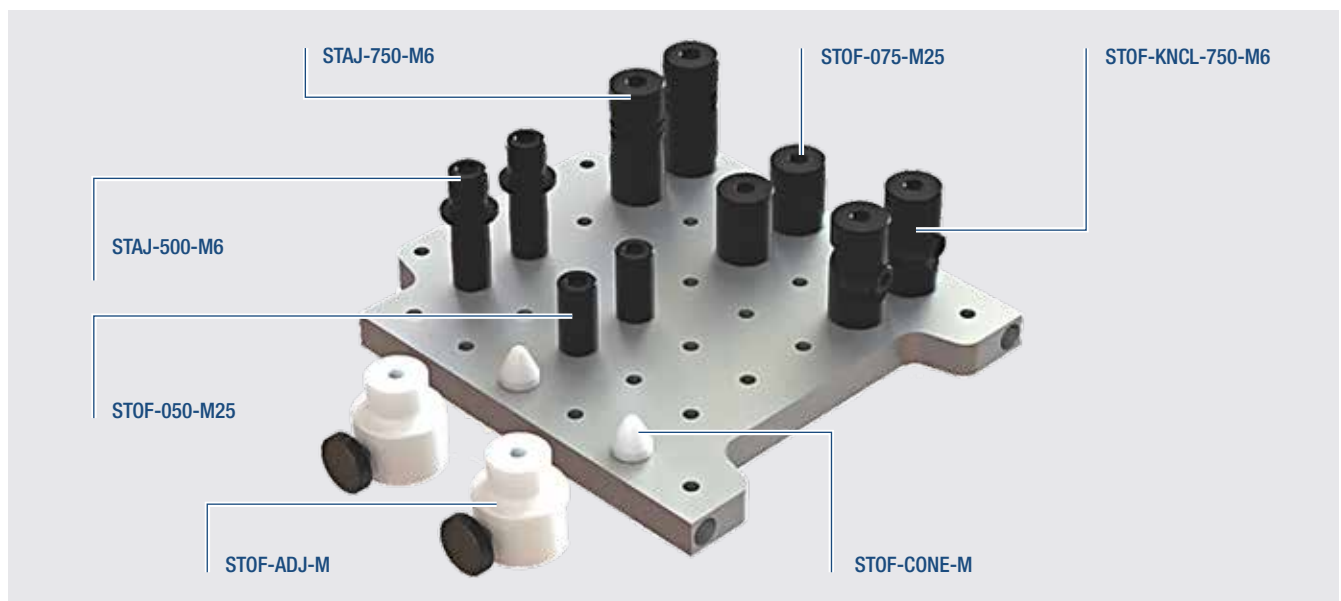
Number of pieces

· 16 pieces

Lieferumfang:

Scope of delivery:

Bestehend aus Consisting of	Stück Pieces	Beschreibung Description	Abmaße Dimensions [mm]	Bestellnr. Order no.
STAJ-500-M6	2	Stehbolzen, einstellbar Stand-off, adjustable	Ø 12,7 × 25,4 / M6	STOFE-SET-30M
STAJ-750-M6	2	Stehbolzen, einstellbar Stand-off, adjustable	Ø 19 × 25,4 / M6	
STOF-KNCL-750-M6	2	Stehbolzen, 0 – 90° Stand-off, 0 – 90°	Ø 19 × 25,4 / M6	
STOF-ADJ-M	2	Höhenverstellung, Kunststoff Plastic height adjuster	Ø 28,7 × 31,8 / M6	
	2	Rändelschraube M6 Thumb Screws M6	M6	
STOF-CONE-M	2	Kunststoff Auflagebolzen / Zentrierspitze Plastic supporting center / cone	Ø 12,7 × 19 / M6	
STOF-050-M25	2	Stehbolzen Stand-off	Ø 12,7 × 25,4 / M6	
STOF-075-M25	2	Stehbolzen Stand-off	Ø 19 × 25,4 / M6	



Stehbolzen, verstellbar – Set (ohne Platte)
Stand-offs, adjustable – kit (without plate)

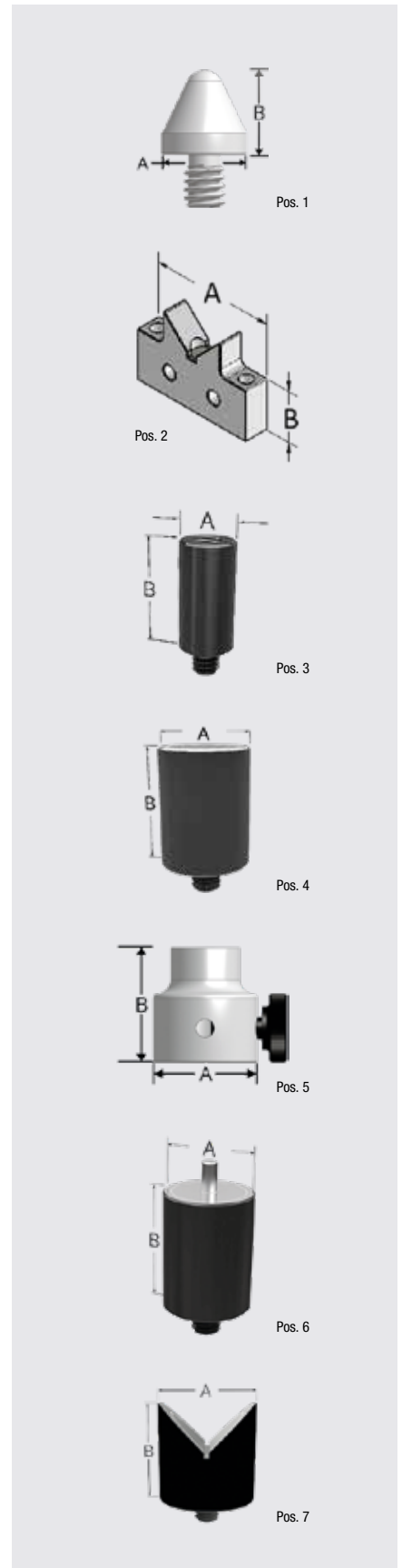
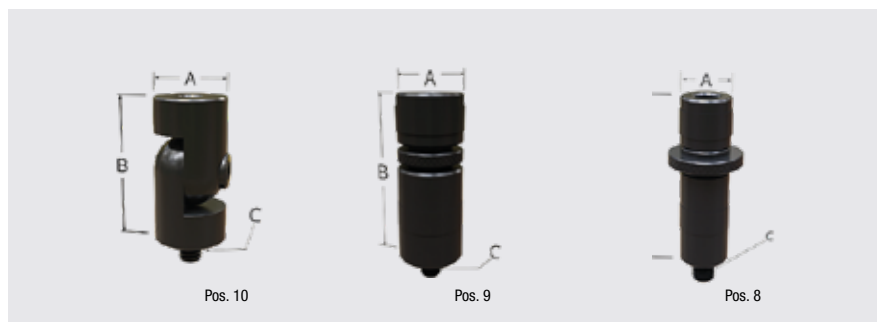
ALUMESS.easyloc Auflage- und Positionierelemente

ALUMESS.easyloc Supporting and positioning elements

Aus den Sets auf Seite 24, 25, 27

From kits on page 24, 25, 27

Pos. Pos.	Stück Pieces	Beschreibung Description	A [mm]	B [mm]	Bestellnr. Order no.
1	1	Kunststoff Auflagebolzen / Zentrierspitze Plastic rest pad / cone	Ø 12,7	19	STOF-CONE-M
2	2	Magnetisches Auflageprisma 90° Magnetic V-block 90°	62	25,4	VB-001-M
3	1	Stehbolzen Stand-off	Ø 12,7	19	STOF-050-M20
	1	Stehbolzen Stand-off	Ø 12,7	25,4	STOF-050-M25
	1	Stehbolzen Stand-off	Ø 12,7	50	STOF-050-M50
	1	Stehbolzen Stand-off	Ø 19	19	STOF-075-M20
	1	Stehbolzen Stand-off	Ø 19	25,4	STOF-075-M25
	1	Stehbolzen Stand-off	Ø 19	50	STOF-075-M50
4	1	Magnetauflage Magnetic support	Ø 12,7	25,4	MGN-STOF-500-M
	1	Magnetauflage Magnetic support	Ø 19	25,4	MGN-STOF-750-M
5	1	Höhenverstellung, Kuststoff Plastic height adjuster	Ø 28,7	31,8	STOF-ADJ-M
6	1	Stiftauflage Pin rest	Ø 12,7	12,7	STPR-050-M12.5
	2	Stiftauflage Pin rest	Ø 19	12,7	STPR-075-M12.5
	1	Magnetische Stiftauflage Magnetic pin rest	Ø 12,7	25,4	MGN-PIN-500-M
	1	Magnetische Stiftauflage Magnetic pin rest	Ø 19	25,4	MGN-PIN-750-M
7	1	Magnetische Prismenauflage Magnetic V-support	Ø 12,7	25,4	MGN-VEE-500-M
	1	Magnetische Prismenauflage Magnetic V-support	Ø 25,4	25,4	MGN-VEE-1000-M
8	1	Stehbolzen, einstellbar Stand-off, adjustable	Ø 12,7	25,4	STAJ-500-M6
9	1	Stehbolzen, einstellbar Stand-off, adjustable	Ø 19	25,4	STAJ-750-M6
10	1	Stehbolzen, 0–90° Stand-off, 0–90°	Ø 19	25,4	STOF-KNCL-750-M6



Auflage- und Positionierelemente
Supporting and positioning elements

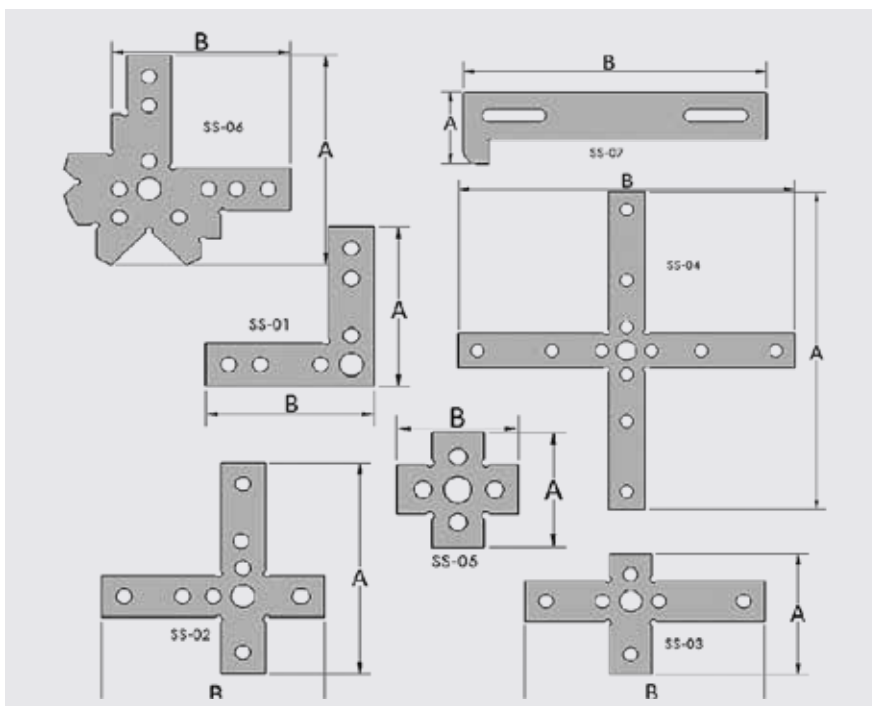
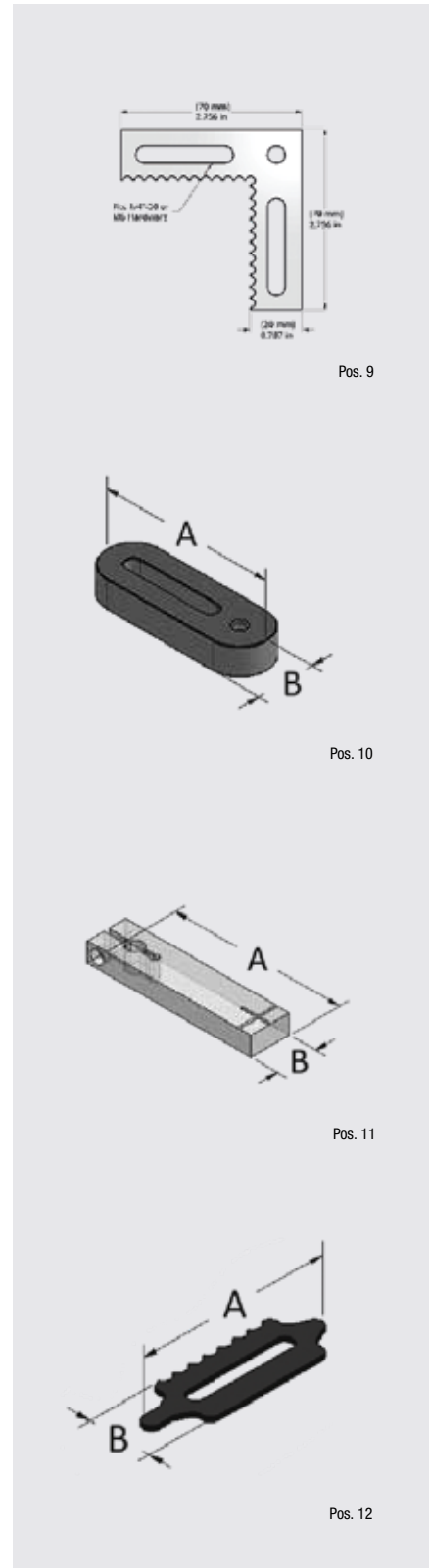
ALUMESS.easyloc Auflage- und Positionierelemente

ALUMESS.easyloc Supporting and positioning elements

Anschlag- und Auflageleisten

Stops and rails

Pos. Pos.	Stück Pieces	Beschreibung Description	A [mm]	B [mm]	Bestellnr. Order no.
1	7	Set Universalanschlag Edelstahl, gebürstet <i>Set Universal stop brushed stainless steel</i> SS-01M, SS-02M, SS-03M, SS-04M, SS-05M, SS-06M, SS-07M	-	-	SIST-RS-100M
2	1	Universalanschlag <i>Universal stop</i>	70	70	SS-01OSM
3	1	Universalanschlag <i>Universal stop</i>	95	95	SS-02M
4	1	Universalanschlag <i>Universal stop</i>	60	60	SS-03M
5	1	Universalanschlag <i>Universal stop</i>	180	180	SS-04M
6	1	Universalanschlag <i>Universal stop</i>	52	52	SS-05M
7	1	Universalanschlag <i>Universal stop</i>	94	94	SS-06M
8	1	Universalanschlag <i>Universal stop</i>	30	150	SS-07M
9	1	Universalanschlag, Polycarbonat <i>Universal stop, polycarbonate</i>	70	20	SS-01-PC
10	2	Schiebeleiste <i>Hole adjuster</i>	76	25	HA-M6
11	1	Trägerleiste <i>Supporting rail</i>	108	25	ADJ-PLT-10M
12	2	Schiebeanschlag <i>Sliding stop</i>	76	25	SLI-STOP_M



Set Universalanschlag Pos. 1
Set Universal stop Pos. 1

Anschlag- und Auflageleisten
Stops and rails

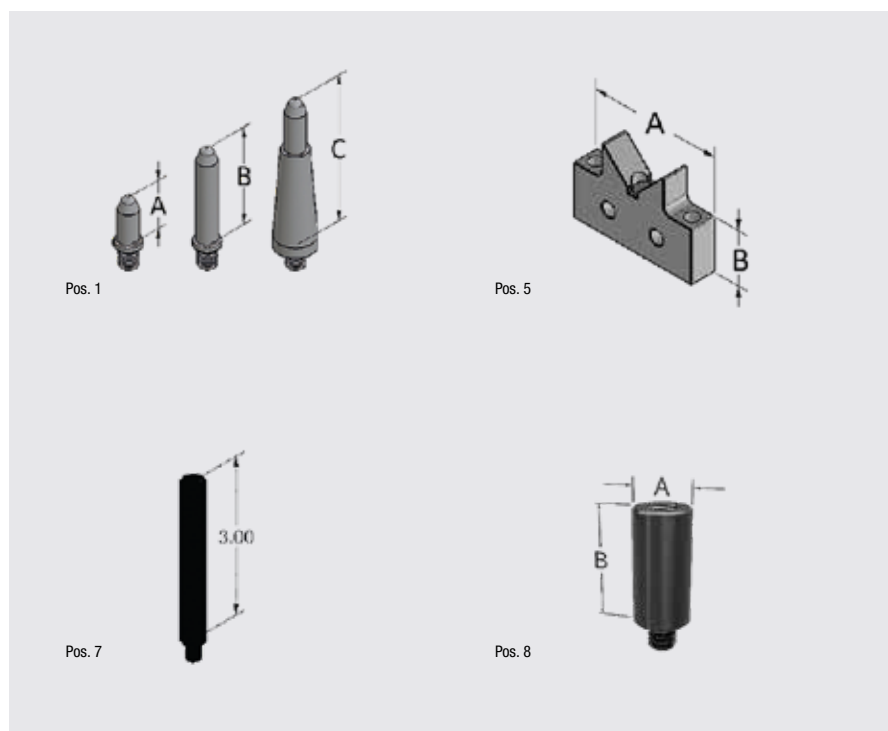
ALUMESS.easyloc Auflage- und Positionierelemente

ALUMESS.easyloc Supporting and positioning elements

Stehbolzen und Auflagebolzen

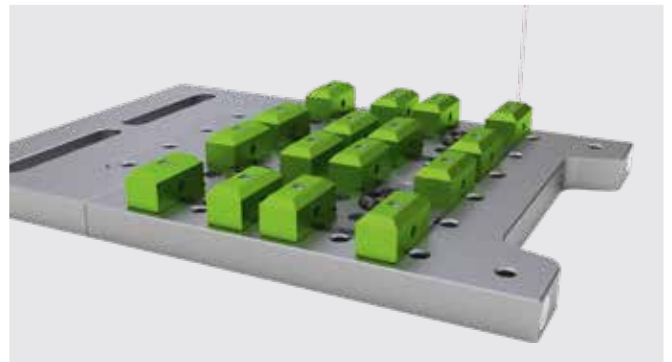
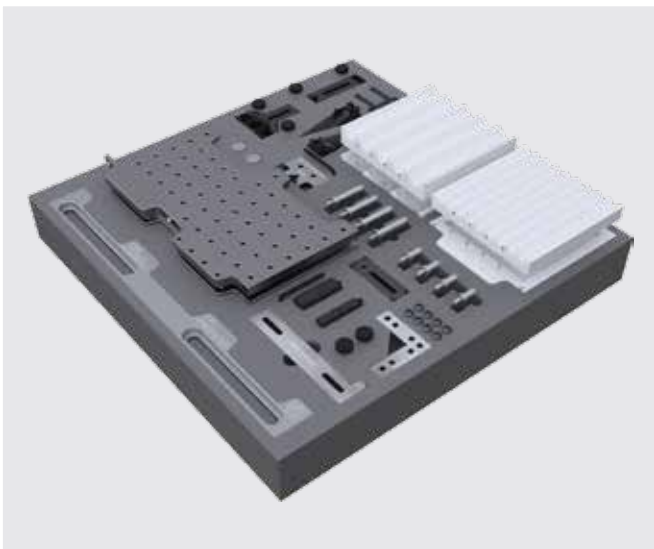
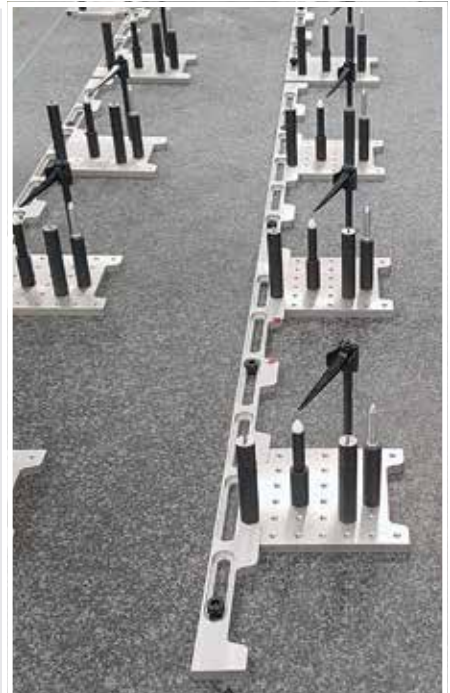
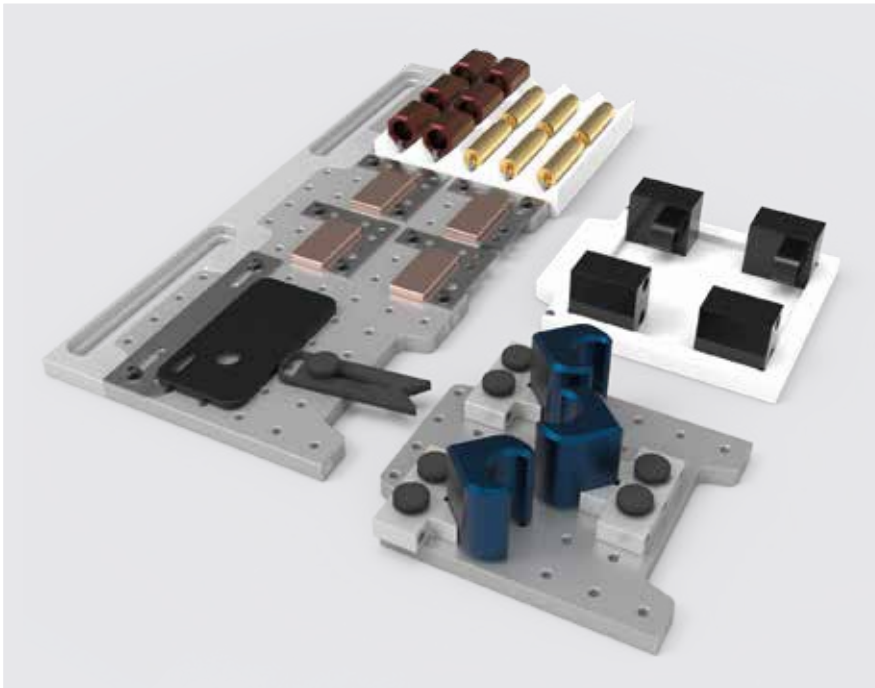
Stand-offs and rest bolts

Pos. Pos.	Stück Pieces	Beschreibung Description	Abmaße Dimensions [mm]	Bestellnr. Order no.
1	12	Set Auflagebolzen <i>Set rest bolts</i> SIBU-SO-25MM, SIBU-SO-50MM, SIBU-SO-75MM	25 / M6 50 / M6 75 / M6	SIBU-SO-100_M
2	4	Auflagebolzen <i>Rest bolt</i>	25 / M6	SIBU-SO-25MM
3	4	Auflagebolzen <i>Rest bolt</i>	50 / M6	SIBU-SO-50MM
4	4	Auflagebolzen <i>Rest bolt</i>	75 / M6	SIBU-SO-75MM
5	2	Magnetisches Auflageprisma 90° <i>Magnetic V-block 90°</i>	62 × 25,4 / M6	VB-001-M
6	1	Aufnahmebolzen <i>Steel shaft</i>	∅ 12,7 × 76 / M6	TRFN-SHAFT-10M
7	4	Set Aufnahmebolzen <i>Set steel shaft</i> STOF-050-M100, STOF-050-M150, STOF-075-M100, STOF-075-M150	∅ 12,7 × 76 / M6	TRFN-SHAFT-20M
8	1	Stehbolzen <i>Stand-off</i>	∅ 12,7 × 100 / M6	STOF-050-M100
9	1	Stehbolzen <i>Stand-off</i>	∅ 12,7 × 150 / M6	STOF-050-M150
10	1	Stehbolzen <i>Stand-off</i>	∅ 19 × 100 / M6	STOF-075-M100
11	1	Stehbolzen <i>Stand-off</i>	∅ 19 × 150 / M6	STOF-075-M150



Set Auflagebolzen, magnetisches Auflageprisma, Stehbolzen, Set Aufnahmebolzen
Set rest bolts, magnetic V-block, stand-off, set steel shaft

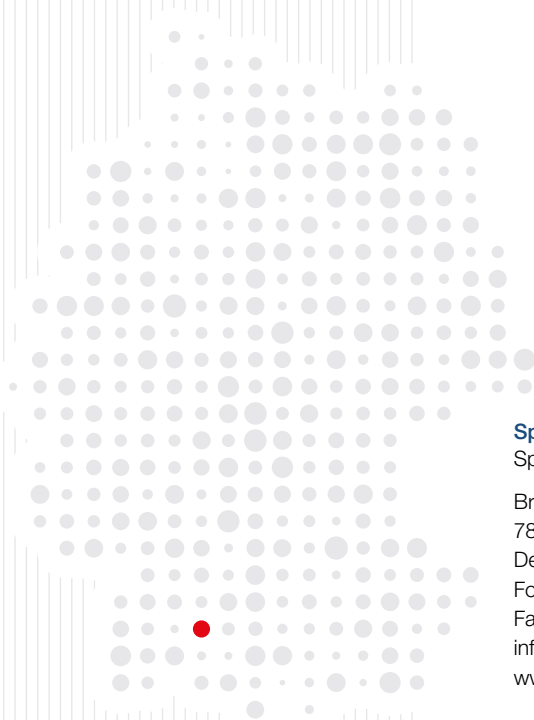
Anwendungen Applications



Inhalt

Content

Inhalt	Content	Seite/page
ALUMESS.easyloc – Spann-/ Palettiersystem für die Laserbearbeitung	ALUMESS.easyloc – Fixturing and palletizing system for laser machining	4
Anwendungen	Applications	5
ALUMESS.easyloc Einsteiger-Sets	ALUMESS.easyloc Starter kits	6
Einsteiger-Set Laserbearbeitung	Starter-kit laser machining	6
Einsteiger-Set 180-LA	Starter kit 180-LA	7
Einsteiger-Set 360-LA	Starter kit 360-LA	8
Einsteiger-Set 540-LA	Starter kit 540-LA	9
Einsteiger-Set 720-LA	Starter kit 720-LA	10
Spannmittel-Set Laserbearbeitung	Workholding kit laser machining	11
Spannmittel-Set LA	Workholding kit LA	11
Spannmittel-Sets	Workholding kits	12
Spannmittel-Set TA	Workholding kit TA	12
Spannmittel-Set TB	Workholding kit TB	13
Spannmittel-Set TC	Workholding kit TC	14
ALUMESS.easyloc Grundelemente	ALUMESS.easyloc Basic elements	16
Anschlussleisten	Docking rails	16
Paletten	Pallets	17
Zubehör und spezielle Paletten	Accessory and special pallets	18
ALUMESS.easyloc Spannelemente	ALUMESS.easyloc Clamping elements	19
Kunststoff-Andrücken und Flachspanner	Spring pushers and low-profile clamps	19
Niederhalter	Lever clamp	20
Niederhalter mit Aufnahmebolzen	Lever clamp with shaft	21
Spannzangenfutter	Collet chucks	23
ALUMESS.easyloc Auflage- und Positionierelemente	ALUMESS.easyloc Supporting and positioning elements	24
Magnetische Auflageelemente – Set	Magnetic riser – kit	24
Stehbolzen und Auflagebolzen – Set	Stand-offs and rest pads – kit	25
Stehbolzen, verstellbar – Set	Stand-offs, adjustable – kit	27
Anschlag- und Auflageleisten	Stops and rails	29
Stehbolzen und Auflagebolzen	Stand-offs and rest bolts	30
Anwendungen	Applications	31



Spreitzer GmbH & Co. KG
Spannen | Prüfen | Automation

Brücklestraße 21
78559 Gosheim
Deutschland
Fon +49 (0) 74 26 - 94 75-0
Fax +49 (0) 74 26 - 94 75-20
info@spreitzer.de
www.spreitzer.de