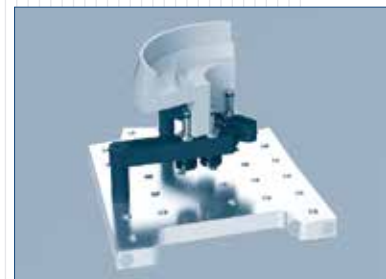
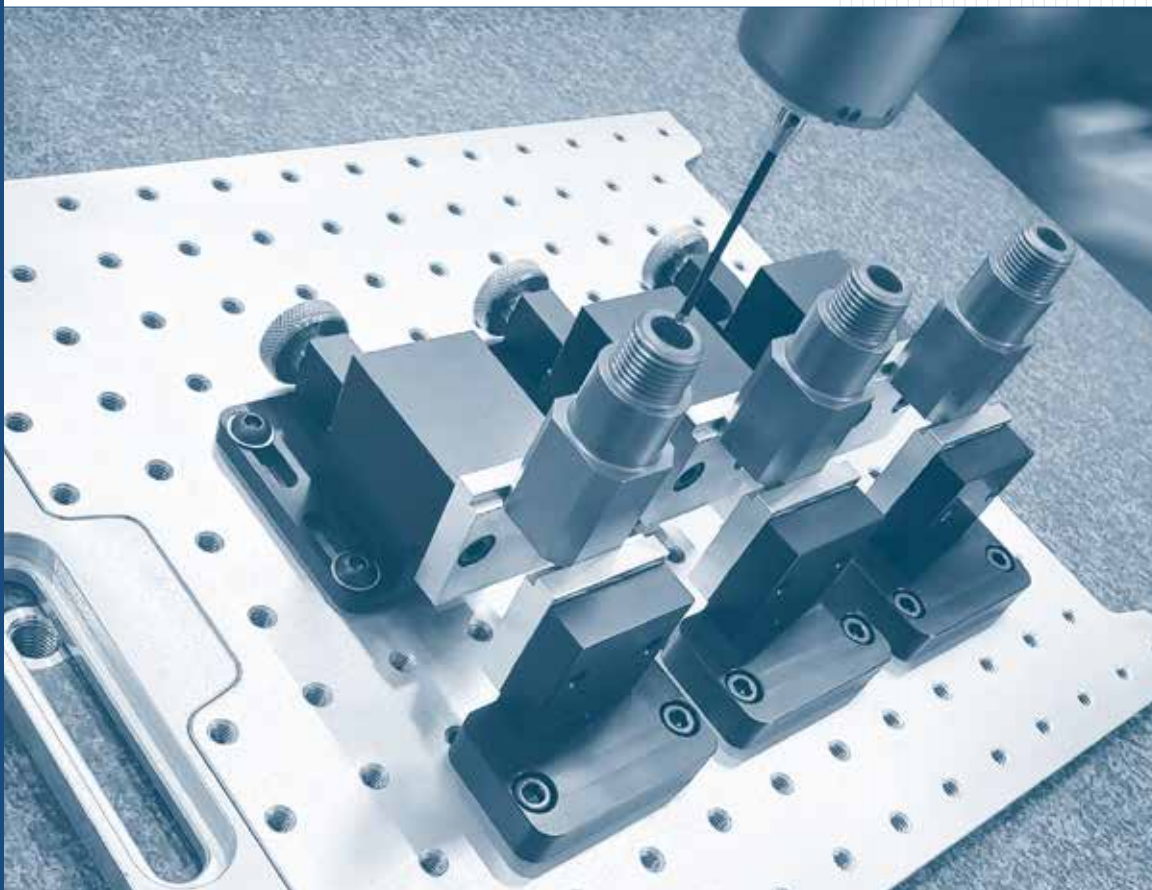


ALUMESS.easyloc – Messen
ALUMESS.easyloc – Metrology



Modulares Fixiersystem für die Messtechnik.
Modular metrology fixturing system.



Unsere Produkte 14 Tage kostenlos testen!
Our products 14 days free trial!

Hotline:
+49 (0) 74 26 – 94 75-0

Überzeugen Sie sich selbst von den Vorzügen unserer Produkte und bestellen Sie kostenlos Produkte für 14 Tage zum Test.

Convince yourself of the advantages of our products, order products for 14 days testing.

Inspection Arsenal® und Laser Arsenal® sind eingetragene Warenzeichen von Phillips Precision, Inc., USA. Seit 2021 sind wir der Exklusivpartner für Europa, Asien und weitere internationale Verkaufsgebiete.

Inspection Arsenal® and Laser Arsenal® are registered trademarks of Phillips Precision, Inc., USA. Since 2021, we have been the exclusive partner for Europe, Asia and other international sales areas.

Hinweise

Tips



Unsere Produktvideos finden Sie unter:
www.spreitzer.de/media

Our product videos, see:
www.spreitzer.de/en/media-library/



Damit Sie immer aktuelle Zeichnungsdaten erhalten, haben wir ganz bewusst in diesem Katalog nur Einbaumaße angegeben. Detaillierte 3D-/2D-CAD-Zeichnungen in verschiedenen CAD-Formaten erhalten Sie unter:
www.spreitzer.de

We have shown only assembling dimensions within this catalogue, so that you will always receive actual information. Detailed 3D-/2D-CAD-drawings in different CAD-types can be found under:
www.spreitzer.de/en/

Unser Produktprogramm Our product range

0	Sondervorrichtungen <i>Custom-made fixtures</i>
1	Universal-Spannsystem <i>Universal fixturing and clamping system</i>
2	Zentrischspanner Kompaktspanner Automation <i>Centre-clamping vises Compact vises Automation</i>
3	Mehrseitenbearbeitung mit Vielfachspannung <i>Multi-sided machining with multiple-clamping</i>
4	Universal Mess- und Prüfbaukasten <i>Universal fixturing kit for measuring fixtures</i>
5	ALUMESS – Spannsysteme <i>ALUMESS – Fixturing systems</i>
6	Spannmittel für Werkzeugbau und Kontrolle <i>Clamping tools for toolmaking and control</i>
7	Rundlaufprüfgeräte <i>Concentricity gages</i>
8	Endlos-Stangen-Signiermaschine <i>Bar-marking-machine</i>
9	Magnetspanntechnik <i>Magnetic clamping technology</i>
10	Vakuumspanntechnik <i>Vacuum clamping technology</i>
11	Gefrierspanntechnik <i>Freeze clamping technology</i>

ALUMESS – die vielseitigen Systemlösungen

ALUMESS – the versatile system solutions

Messplatz
Measuring station



ALUMESS.basic

- + Einfachste Montage
- + Umrüsten in Sekunden
- + Konturgerechte Fixierung
- + Flexibel kombinierbar
- + *Easy mounting*
- + *Changeover in seconds*
- + *True-to-contour holding*
- + *Flexible combinations*

- Taktiles Messen
- Einzelmessung
- Universelle Anwendung am Messplatz bzw. auf Koordinatenmessmaschinen
- *Tactile measurement*
- *Individual measurement*
- *Universal application on measuring station or on CMMs*



ALUMESS.basic Demoaufbau
ALUMESS.basic Application example

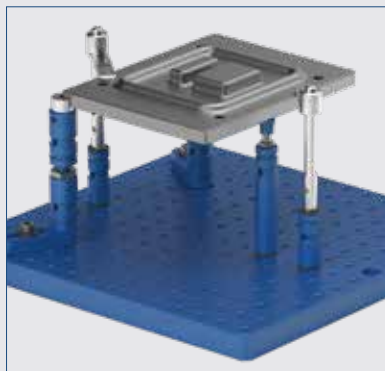
Koordinatenmessmaschinen
CMMs



ALUMESS.junior

- + Anwenderfreundlich
- + Preisgünstig
- + Flexibel
- + Palettierbar
- + *User-friendly*
- + *Low-priced*
- + *Flexible*
- + *Palletizable*

- Taktiles Messen
- Serienmessung
- Preisgünstiges Einsteigersystem für Koordinatenmessmaschinen
- *Tactile measurement*
- *Series measurement*
- *Low-priced entry-level system for CMMs*



ALUMESS.junior Demoaufbau
ALUMESS.junior Application example

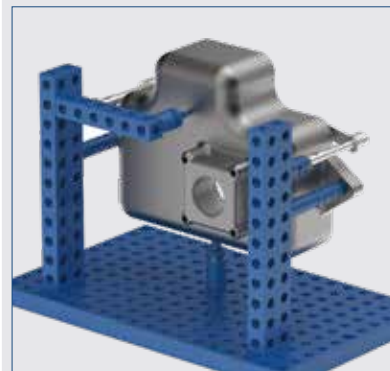
Koordinatenmessmaschinen
CMMs



ALUMESS.maxx

- + Robust und solide
- + Maximal universell
- + Durchgängiges Bohrungs raster
- + Palettierbar
- + *Robust and solid*
- + *Maximum universal*
- + *Continuous hole grid*
- + *Palletizable*

- Taktiles Messen
- Serienmessung
- Universeller Einsatz auf Koordinatenmessmaschinen
- *Tactile measurement*
- *Series measurement*
- *Universal use on CMMs*



ALUMESS.maxx Demoaufbau
ALUMESS.maxx Application example

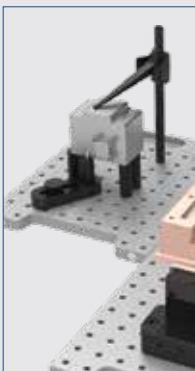
Koordinatenmessmaschinen
CMMs



ALUMESS.easyloc

- + Anwenderfreundlich
- + Modular kombinierbar
- + Palettierbar
- + *User-friendly*
- + *Modular combinable*
- + *Palletizable*

- Taktiles Messen
- Serienmessung
- Universeller Einsatz auf Koordinatenmessmaschinen
- *Tactile measurement*
- *Series measurement*
- *Universal use on CMMs*



ALUMESS.easyloc Demoaufbau
ALUMESS.easyloc Application example

Messmaschinen	Optische Messgeräte Optical CMMs	Optische Messgeräte Optical CMMs	CT Messgeräte CT Measuring devices
S.easyloc	ALUMESS.easyloc	ALUMESS.optic	ALUMESS.xray
ndlich inierbar	<ul style="list-style-type: none"> + Anwenderfreundlich + Für Auf- und Durchlicht + Modular kombinierbar + Palettierbar + <i>User-friendly</i> + <i>For direct and transmitted light</i> + <i>Modular combinable</i> + <i>Palletizable</i> 	<ul style="list-style-type: none"> + Umrüsten in Sekunden + Für Auf- und Durchlicht + Palettierbar + <i>Changeover in seconds</i> + <i>For direct and transmitted light</i> + <i>Palletizable</i> 	<ul style="list-style-type: none"> + Einfachste Montage + Umrüsten in Sekunden + Röntgentransparent + Flexibel kombinierbar + <i>Easy mounting</i> + <i>Changeover in seconds</i> + <i>X-ray transparent</i> + <i>Flexible combinations</i>
z auf Koordinaten-	<ul style="list-style-type: none"> · Optisches und taktiles Messen · Einzel- und Serienmessung · Optische Koordinatenmessmaschinen sowie Messprojektoren · <i>Optical and tactile measurement</i> · <i>Individual and series measurement</i> · <i>Optical CMMs and measuring projectors</i> 	<ul style="list-style-type: none"> · Optisches und taktiles Messen · Einzel- und Serienmessung · Optische Koordinatenmessmaschinen sowie Messprojektoren · <i>Optical and tactile measurement</i> · <i>Individual and series measurement</i> · <i>Optical CMMs and measuring projectors</i> 	<ul style="list-style-type: none"> · 3D-Röntgenmesstechnik · Einzel- und Serienmessung · Universelle Anwendung in der industriellen Computertomographie · <i>3D X-ray measuring technology (CT)</i> · <i>Individual and series measurement</i> · <i>Universal application in the industrial computer tomography</i>
	<p>ALUMESS.easyloc Demoaufbau ALUMESS.easyloc Application example</p>	<p>ALUMESS.optic Demoaufbau ALUMESS.optic Application example</p>	<p>ALUMESS.xray Demoaufbau ALUMESS.xray Application example</p>

ALUMESS.easyloc – Spann-/Palettiersystem für Messmaschinen

ALUMESS.easyloc – Fixturing and palletizing system for CMMs

Modulare Spannmittel für Koordinatenmessmaschinen und optische Messgeräte

- Anwenderfreundlich
- Modular kombinierbar
- Palettierbar

Unsere ALUMESS.easyloc Systeme bestehen aus modular kombinierbaren und einfach zu installierenden, magnetisch ineinandergreifenden Wechselpaletten.

Die Vorrichtungslösungen sind schnell wechselbar. Verbessern Sie Ihren Messablauf und erhöhen Sie Ihre Produktionsmenge pro Schicht.

Die Qualitätsprüfung muss nicht zwangsläufig komplex, kostspielig und zeitaufwändig sein.

Unsere modularen Vorrichtungspaletten und Spannelemente helfen Ihnen, perfekte Teile schneller, einfacher und günstiger als je zuvor an Ihre Kunden zu liefern.

Alumess.easyloc beschleunigt und vereinfacht den Messprozess mit modularen, magnetisch ineinandergreifenden Schnellwechsel-Aufspannlösungen.

Modular clamping devices for coordinate measuring machines and optical measuring devices

- Easy to use
- Modular expandable
- Palletizeable

Our ALUMESS.easyloc kits consist of modular, combinable and easy to install, magnetically interlocking quick-swap pallets.

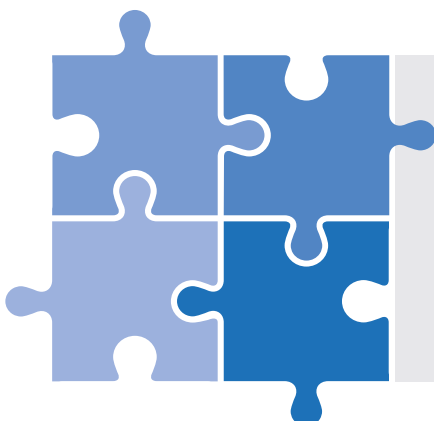
The fixture solutions can be changed quickly. Improve your measuring process and increase your production quantity per shift.

Quality inspection no longer needs to be complex, costly and time consuming.

Our quick-swap, modular fixture plates and workholding help you deliver perfect parts to customers faster, easier and more affordable than ever.

Alumess.easyloc speeds and simplifies inspection using modular, magnetically interlocking quick-swap fixture solutions.

+ Stärken	Strong Points
+ Profitieren Sie von einem schnellen Return on Investment	+ Enjoy a rapid return on investment
+ Mehr Teile pro Schicht prüfen	+ Inspect more parts per shift
+ Arbeiten Sie mit Mehrfachaufspannung pro Messmaschine	+ Create multiple quick-swap setups per CMM
+ Wechsel von Vorrichtungen von einer Maschine zur anderen	+ Move fixtures from one machine to another
+ Erhöhen Sie die Anzahl der Mitarbeiter, die Ihre Bauteile vermessen können	+ Increase the number of employees who inspect
+ Vorhandene Geräte mühelos nachrüsten	+ Adapt and reuse existing fixtures effortlessly



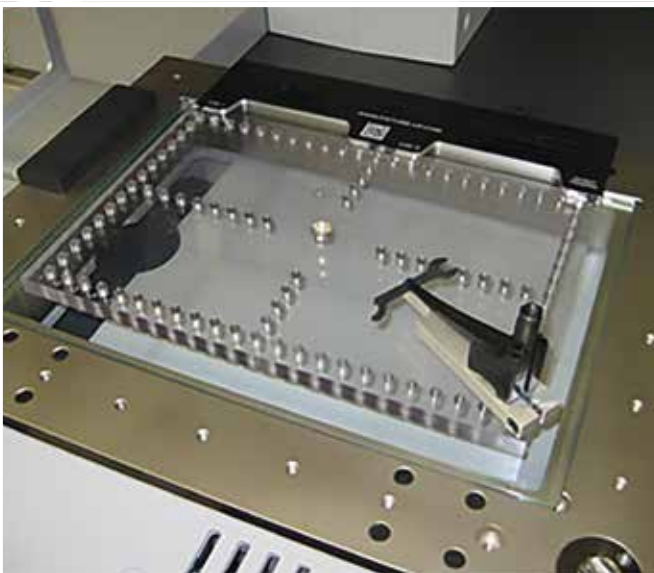
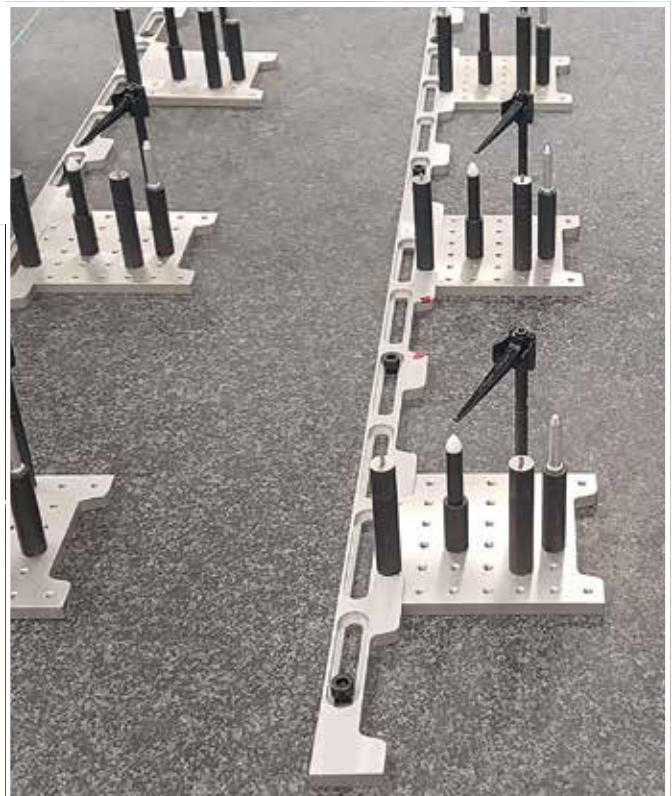
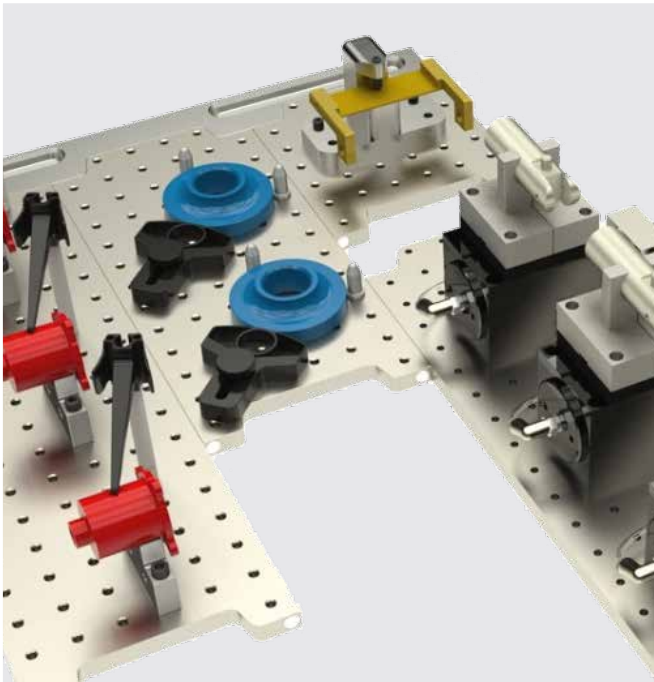
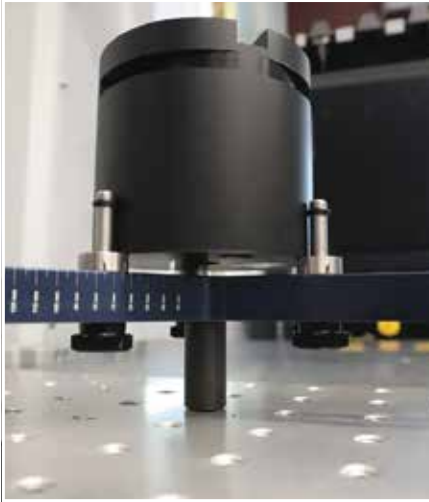
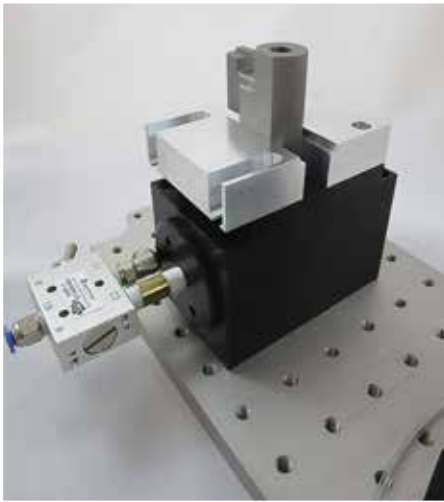
Servicegutschein Service voucher

Bitte fordern Sie unsere ausführlichen Komplettunterlagen an und verlangen Sie kostenlose Fachberatung. Senden Sie uns Daten Ihrer Bauteile oder Baugruppen. Wir erstellen Ihnen kostenlos ein passendes Spannkonzzept.

Please get in touch with us and request our brochures / catalogues. We would be happy to give you free technical advice. Send us your data of components or assemblies. We will be offered a suitable clamping concept.

www.spreitzer.de/service/service-gutschein/

Anwendungen Applications



ALUMESS.easyloc Einsteiger-Sets

ALUMESS.easyloc Starter kits

Einsteiger-Set Grundelemente taktiles Messen

Starter-kit basic elements tactile measurement

Das .easyloc System lässt sich mühelos auf unterschiedlichsten Koordinatenmessmaschinen installieren. Unsere .easyloc Wechselpaletten verriegeln magnetisch an den Anschlussleisten. Sie lassen sich schnell und einfach austauschen oder flexibel untereinander kombinieren.

Die Auswahl der richtigen Komponenten ist mit vorkonfigurierten Einsteiger-Sets sehr einfach. Wählen Sie die Kombination aus Anschlussleisten und Paletten, die am besten zu Ihrer Maschine und Ihrer Anwendung passt. Unterschiedliche Spannmittel-Sets aus Spann-, Auflage- und Positionierelemente ergänzen sich sinnvoll und ermöglichen eine schnelle und einfache Lösung innerhalb Ihrer Messaufgabe.

The .easyloc system can be easily installed on a wide variety of coordinate measuring machines. Our exchangeable .easyloc pallets interlock magnetically on the docking rails. They can be quickly and easily changed or flexibly combined with each other. Choosing the right components is very easy with pre-configured starter kits.

Choose the combination of docking rails and pallets that best suits your machine and application. Different sets of clamping devices consisting of clamping, support and positioning elements make a useful addition and enable a quick and easy solution within your measuring task.

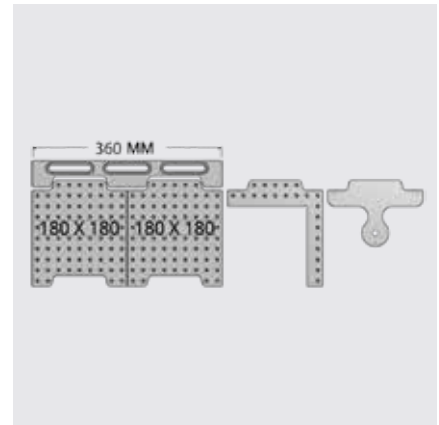
Technische Daten

- Palettengröße: Höhe 12,7 mm
- Bohrungsraster 20×20 mm
- Gewinde M6

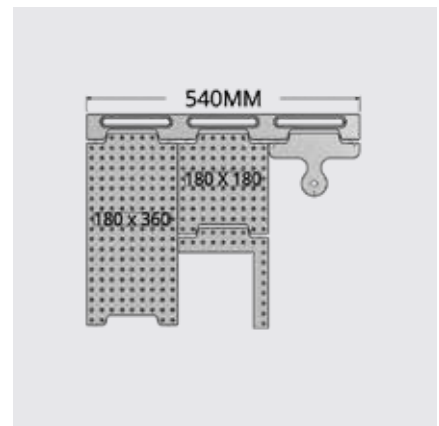
Technical data

- Pallet dimensions: Height 12,7 mm
- Grid pattern 20×20 mm
- Thread M6

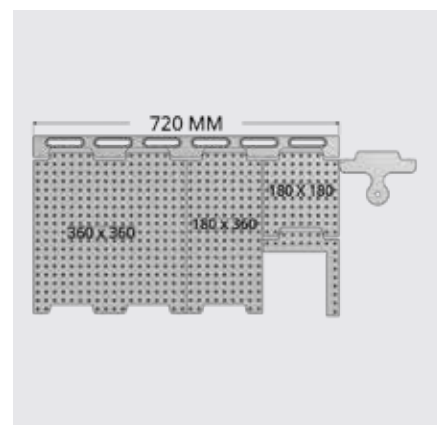
Ausführung Type	Beschreibung Description	Bestellnr. Order no.
360-TA	Einsteiger-Set 360-T + Spannmittel-Set TA <i>Starter kit 360-T + workholding set TA</i>	SYSM1_DK360TR03
360-TB	Einsteiger-Set 360-T + Spannmittel-Set TB <i>Starter kit 360-T + workholding set TB</i>	SYSM1_DK360TR02
360-TC	Einsteiger-Set 360-T + Spannmittel-Set TC <i>Starter kit 360-T + workholding set TC</i>	SYSM1_DK360TR01
540-TA	Einsteiger-Set 540-T + Spannmittel-Set TA <i>Starter kit 540-T + workholding set TA</i>	SYSM2_DK540TR03
540-TB	Einsteiger-Set 540-T + Spannmittel-Set TB <i>Starter kit 540-T + workholding set TB</i>	SYSM2_DK540TR02
540-TC	Einsteiger-Set 540-T + Spannmittel-Set TC <i>Starter kit 540-T + workholding set TC</i>	SYSM2_DK540TR01
720-TA	Einsteiger-Set 720-T + Spannmittel-Set TA <i>Starter kit 720-T + workholding set TA</i>	SYSM3_DK720TR03
720-TB	Einsteiger-Set 720-T + Spannmittel-Set TB <i>Starter kit 720-T + workholding set TB</i>	SYSM3_DK720TR02
720-TC	Einsteiger-Set 720-T + Spannmittel-Set TC <i>Starter kit 720-T + workholding set TC</i>	SYSM3_DK720TR01



Lieferumfang: Einsteiger-Set 360-T
Scope of delivery: Starter kit 360-T



Lieferumfang: Einsteiger-Set 540-T
Scope of delivery: Starter kit 540-T



Lieferumfang: Einsteiger-Set 720-T
Scope of delivery: Starter kit 720-T

Spannmittel-Sets: Workholding kits:

Spannmittel-Set TA <i>Workholding kit TA</i>	siehe Seite 12 <i>see page 12</i>
Spannmittel-Set TB <i>Workholding kit TB</i>	siehe Seite 13 <i>see page 13</i>
Spannmittel-Set TC <i>Workholding kit TC</i>	siehe Seite 14 <i>see page 14</i>



Spannmittel-Set TA, 62 Teile
Workholding kit TA, 62 pieces

ALUMESS.easyloc Einsteiger-Sets

ALUMESS.easyloc Starter kits

Einsteiger-Set Grundelemente optisches Messen

Starter-kit basic elements optical measurement

Unsere .easyloc Sets für optische Messgeräte wurden speziell für Bildverarbeitungssysteme entwickelt und bietet die gleichen gewinnsteigernden Vorteile bei Messungen mit Auf- und Durchlicht wie bei taktilen Anwendungen. Die Anschlussleisten sind schwarz eloxiert und lassen sich auf jedem Maschinentisch befestigen. Die transparenten, kratzfesten Polycarbonat-Paletten bieten durch ihr M6 Bohrungs raster maximale Flexibilität.

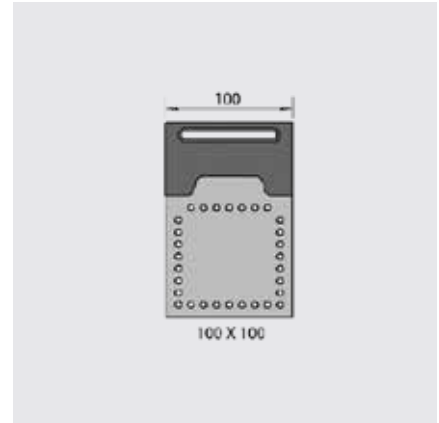
Our .easyloc kits for optical measuring were specially developed for vision systems and offer the same profit-increasing advantages for measurements with direct and transmitted light as for tactile applications. The docking rails are black anodized and can be attached to any machine table. The transparent, scratch-resistant polycarbonate pallets offer maximum flexibility thanks to their M6 hole grid.

Technische Daten

- Palettengröße: Höhe 12,7 mm
- Bohrungsraster 20 x 20 mm
- Gewinde M6

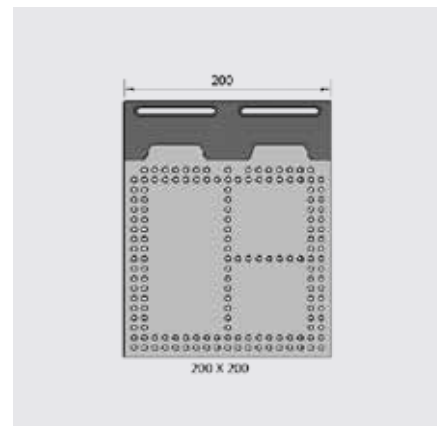
Technical data

- Pallet dimensions: Height 12,7 mm
- Grid pattern 20 x 20 mm
- Thread M6



Lieferumfang: Einsteiger-Set 100-V
Scope of delivery: Starter kit 100-V

Ausführung Type	Beschreibung Description	Bestellnr. Order no.
100-VA	Einsteiger-Set 100-V + Spannmittel-Set VA Starter kit 100-V + workholding kit VA	SYSM4_DK100V01
100-VB	Einsteiger-Set 100-V + Spannmittel-Set VB Starter kit 100-V + workholding kit VB	SYSM4_DK100V02
200-VA	Einsteiger-Set 200-V + Spannmittel-Set VA Starter kit 200-V + workholding kit VA	SYSM4_DK200V01
200-VB	Einsteiger-Set 200-V + Spannmittel-Set VB Starter kit 200-V + workholding kit VB	SYSM4_DK200V02
360-VA	Einsteiger-Set 360-V + Spannmittel-Set VA Starter kit 360-V + workholding kit VA	SYSM4_DK360V01
360-VB	Einsteiger-Set 360-V + Spannmittel-Set VB Starter kit 360-V + workholding kit VB	SYSM4_DK360V02



Lieferumfang: Einsteiger-Set 200-V
Scope of delivery: Starter kit 200-V

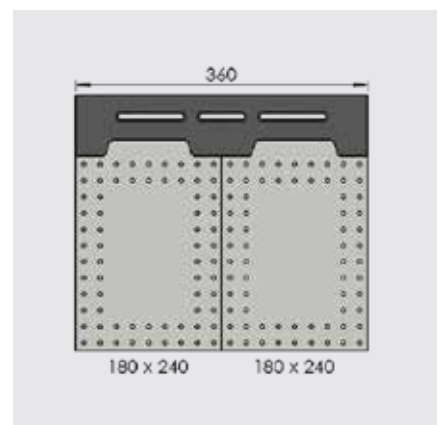
Hinweis	Note
<ul style="list-style-type: none"> • 100 und 200 mm Paletten mit 10 mm Raster • 180 mm Paletten mit 20 mm Raster 	<ul style="list-style-type: none"> • 100 and 200 mm pallets with a 10 mm grid • 180 mm pallets with a 20 mm grid

Spannmittel-Sets: Workholding kits:

Spannmittel-Set VA Workholding kit VA	siehe Seite 16 see page 16
Spannmittel-Set VB Workholding kit VB	siehe Seite 17 see page 17



Spannmittel-Set VB
Workholding kit VB



Lieferumfang: Einsteiger-Set 360-V
Scope of delivery: Starter kit 360-V

ALUMESS.easyloc Einsteiger-Sets

ALUMESS.easyloc Starter kits

Einsteiger-Set Messprojektor Starter-kit measuring projector

Das Einsteiger-Set für Messprojektoren enthält zwei Wechselpaletten, ein 62-tlg. Spannmittel-Set sowie eine Anschlussleiste mit Befestigungsmaterial.

Vermessen Sie schneller und wechseln Sie flexibel zwischen zwei 180 mm x 360 mm Paletten. Fügen Sie nach Bedarf weitere Wechselpaletten oder Spannmittel hinzu.

Dieses kleine Vorrichtungssystem ist perfekt für Anwendungen auf Ihrem Profilprojektor. Unsere .easyloc Anschlussleisten, Paletten und Spannmittel schaffen kostengünstige, wiederholbare und langlebige Spannvorrichtungen, die die Rüstzeit reduzieren und das Vermessen von mehr Teilen pro Schicht ermöglichen.

Paletten können für schnelle, wiederholbare Setups eingelagert werden.

The starter kit for measuring projector includes two pallets, one 62-pc. workholding set as well as an docking rail with mounting material.

Speed up inspections and switch flexibly between two 180 mm x 360 mm pallets. Add fixture pallets or workholding hardware as needed.

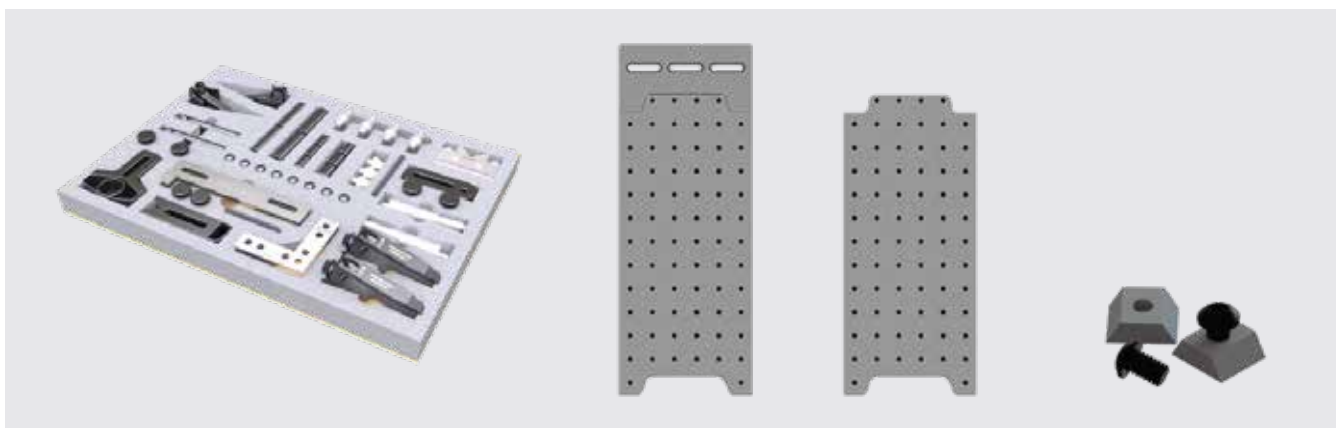
This small fixture system is perfect for applications on your profile projector. Our .easyloc docking rails, pallets and clamps create cost-effective, repeatable and durable clamping devices that reduce setup time and process more parts per shift.

Pallets can be dedicated and kept with the job box for fast, repeatable setups.



Messprojektor, Paletten und Anschlussleiste
Measuring projector, pallet and docking rail

Ausführung Type	Beschreibung Description	Bestellnr. Order no
0-CA	1 Anschlussleiste 180 x 75	SYS60M_OC180TR03
	2 Palette 180 x 360	
	1 Befestigungsmaterial	
	1 Spannmittel-Set TA	
	1 Docking rail 180 x 75	
	2 Pallet 180 x 360	
	1 Mounting material	
	1 Workholding kit TA	



Einsteiger-Set Messprojektor 0C-A
Starter kit measuring projector 0C-A

ALUMESS.easyloc Einsteiger-Sets

ALUMESS.easyloc Starter kits

Einsteiger-Set 3D Messarm

Starter-kit 3D gage arm

Steigern Sie den Nutzen Ihres 3D-Messarms mit dem flexiblen und schnell austauschbaren .easyloc Spannsystem. Montieren Sie Ihr Messgerät auf unsere .easyloc Messarm-Basis und erhöhen Sie Ihre Produktivität.

Ineinandergreifende Wechselpaletten werden mithilfe von Magneten schnell gesichert und gelöst, wodurch wiederholbare Aufspannungen ermöglicht werden.

Beginnen Sie mit einem vorkonfigurierten Paket und fügen Sie Paletten nach Bedarf hinzu.

Mit den .easyloc Schnellwechselpaletten sparen Sie bares Geld in Ihrer Fertigung.

Further enhance the value of your 3D gage arm with the lean, quick-swap .easyloc fixture system. Install the gage onto the .easyloc base and start inspecting.

Interlocking fixture pallets are quickly secured and released using magnets, which enables repeatable clamping.

Get started with a preconfigured bundle and add pallets as work requires.

With the .easyloc quick-swap pallets you save money in your production.



3D Messarm
3D Gage Arm

Ausführung Type	Beschreibung Description	Bestellnr. Order no.
GA-B	1 Anschlussleiste 540 x 300 1 Palette 180 x 180 1 Palette 180 x 360 1 Palette 360 x 360 1 Befestigungsmaterial 1 Spannmittel-Set TB 1 Docking rail 540 x 300 1 Pallet 180 x 180 1 Pallet 180 x 360 1 Pallet 360 x 360 1 Mounting material 1 Workholding kit TB	SYS60M_DK540TR02



Einsteiger-Set 3D-Messarm GA-B
Starter kit 3D gage arm GA-B

ALUMESS.easyloc Einsteiger-Sets

ALUMESS.easyloc Starter kits

Spannmittel-Sets taktiles Messen

Workholding kits tactile measurement

Das .easyloc Spannsystem umfasst eine Vielzahl einzigartiger und vielseitiger Vorrichtungskomponenten, die entwickelt wurden, um schnelle, einfache und wiederholbare Aufspannungen zu erstellen.

Zu den Komponenten gehören flache und beschädigungsfreie Pratzen und Niederhalter. Verstärkte Niederhalter sorgen bei Bedarf für zusätzliche Kraft.

Stehbolzen und Auflagebolzen in starrer und verstellbarer Ausführungen sowie magnetische Auflagen.

Runde Teile können mit Auflageprismen oder Auflagebolzen aufgenommen werden und Schiebeleisten ermöglichen eine stufenlose Anpassung zwischen den Gewinden.

Flache Anschläge sowie Schienen und Eckanschläge.

Alle Spannmittel-Sets werden in Schaumstoffschubladeneinsätzen ausgeliefert.

The .easyloc workholding system includes a variety of unique and versatile fixture components designed to create quick, easy and repeatable fixtures.

Components include low-profile and non-marring clamps and hold downs. Heavy duty lever clamps provide additional force when necessary.

Stand-offs and risers include traditional and articulating styles and magnetic rest pads and risers.

Round parts can be held with v-blocks or stand-offs and hole adjusters provide infinite adjustability between threads.

Low-profile stops and rails and vision corner stops.

All workholding sets are delivered in foam drawer inserts.



Spannmittel-Set TA
Workholding kit TA

Spannmittel-Set TA

Anzahl Teile:
· 62 Stück

Workholding kit TA

Number of pieces:
· 62 pieces

Bestehend aus <i>Consisting of</i>	Stück <i>Pieces</i>	Beschreibung <i>Description</i>	Abmaße <i>Dimensions</i> [mm]	Bestellnr. <i>Order no.</i>
CRBW-30M	2	Kunststoff-Andrücker <i>Plastic spring pusher</i>	75 × 65	
D-BLK-30M	2	Kunststoff-Andrücker <i>Plastic spring pusher</i>	90 × 25	
VB-001-M	2	Magnetisches Auflageprisma 90° <i>Magnetic V-block 90°</i>	Ø 62 × 25,4 / M6	
SIBU-SO-25MM	4	Auflagebolzen	25 / M6	
SIBU-SO-75MM	4	Rest bolt	75 / M6	
TRFN-SHAFT-10M	2	Aufnahmebolzen <i>Steel shaft</i>	Ø 12,7 × 76 / M6	
TRFN-15	2	Kunststoff-Niederhalter <i>Plastic hold down clamp</i>	84	
HA-M6	2	Schiebeleiste <i>Hole adjuster</i>	76 × 25	TR-KIT-03M
SS-010SM	2	Universalanschlag	70 × 70	
SS-07M	2	Universal stop	30 × 150	
STOF-050-M20	3	Stehbolzen	Ø 12,7 × 19 / M6	
STOF-075-M20	3	Stand-off	Ø 19 × 19 / M6	
STOF-050-M50	2		Ø 12,7 × 50 / M6	
STOF-075-M50	2		Ø 19 × 50 / M6	
STOF-CONE-M	3	Kunststoff Auflagebolzen / Zentrierspitze <i>Plastic rest pad / cone</i>	Ø 12,7 × 19 / M6	
LC-2.50-M	2	Aluminium-Niederhalter mit Aufnahmebolzen M6 <i>Aluminium hold down clamp with shaft M6</i>	63,5 / 76 / M6	
	21	Sechskantschlüssel, verschiedene Schrauben, Schraubenschlüssel <i>Hex keys, assorted screws, wrench</i>		

ALUMESS.easyloc Einsteiger-Sets

ALUMESS.easyloc Starter kits

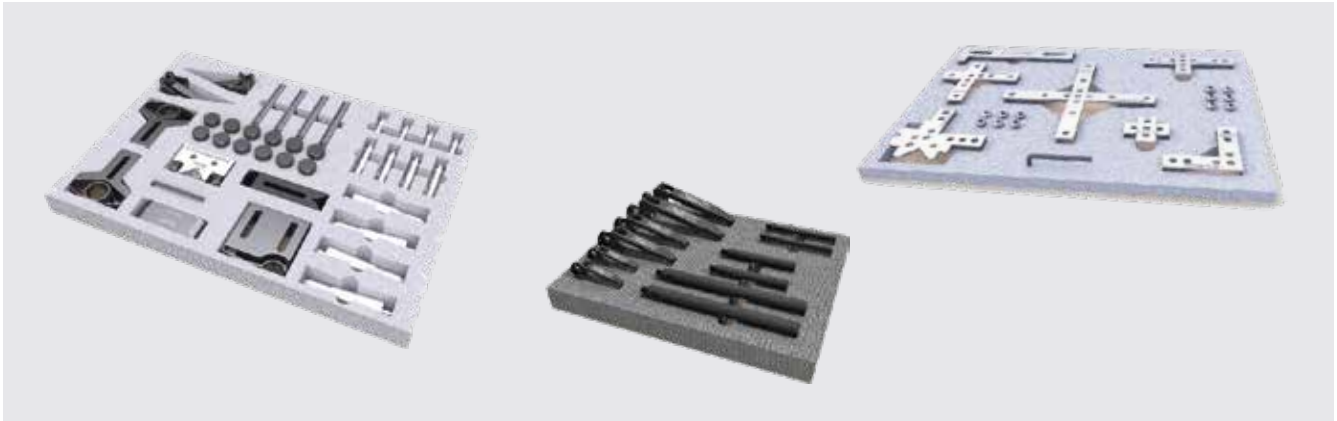
Spannmittel-Sets taktiles Messen
Workholding kits tactile measurement

Spannmittel-Set TB

Anzahl Teile:
· 82 Stück

Workholding kit TB

Number of pieces:
· 82 pieces



Spannmittel-Set TB
Workholding kit TB

Bestehend aus <i>Consisting of</i>	Stück <i>Pieces</i>	Beschreibung <i>Description</i>	Abmaße <i>Dimensions</i> [mm]	Bestellnr. <i>Order no.</i>
CRBW-30M	4	Kunststoff-Andrücken <i>Plastic spring pusher</i>	75 × 65	
D-BLK-30M	4	Kunststoff-Andrücken <i>Plastic spring pusher</i>	90 × 25	
TRBL-30M	2	Kunststoff-Andrücken <i>Plastic spring pusher</i>	70 × 65	
SIBU-SO-25MM	4	Auflagebolzen <i>Rest bolt</i>	25 / M6	
SIBU-SO-25MM	4		50 / M6	
SIBU-SO-75MM	4		75 / M6	
VB-001-M	2	Magnetisches Auflageprisma 90° <i>Magnetic V-block 90°</i>	Ø 62 × 25,4 / M6	
TRFN-SHAFT-10M	4	Aufnahmebolzen <i>Steel shaft</i>	Ø 12,7 × 76 / M	
TRFN-15	2	Kunststoff-Niederhalter <i>Plastic hold down clamp</i>	84	TR-KIT-02M
HA-M6	2	Schiebeleiste <i>Hole adjuster</i>	76 × 25	
SS-010SM	1	Universalanschlag <i>Universal stop</i>	70 × 70	
SS-02M	1		95 × 95	
SS-03M	1		60 × 60	
SS-04M	1		180 × 180	
SS-05M	1		52 × 52	
SS-06M	1		94 × 94	
SS-07M	1		30 × 150	
LC-1.50-M	2	Aluminium-Niederhalter mit Aufnahmebolzen M6 <i>Aluminium hold down clamp with shaft M6</i>	27 / 76 / M6	
LC-2.50-M	2		63,5 / 76 / M6	
LC-3.50-M	2		89 / 152 / M6	
	31	Sechskantschlüssel, verschiedene Schrauben, Schraubenschlüssel <i>Hex keys, assorted screws, wrench</i>		

ALUMESS.easyloc Einsteiger-Sets

ALUMESS.easyloc Starter kits

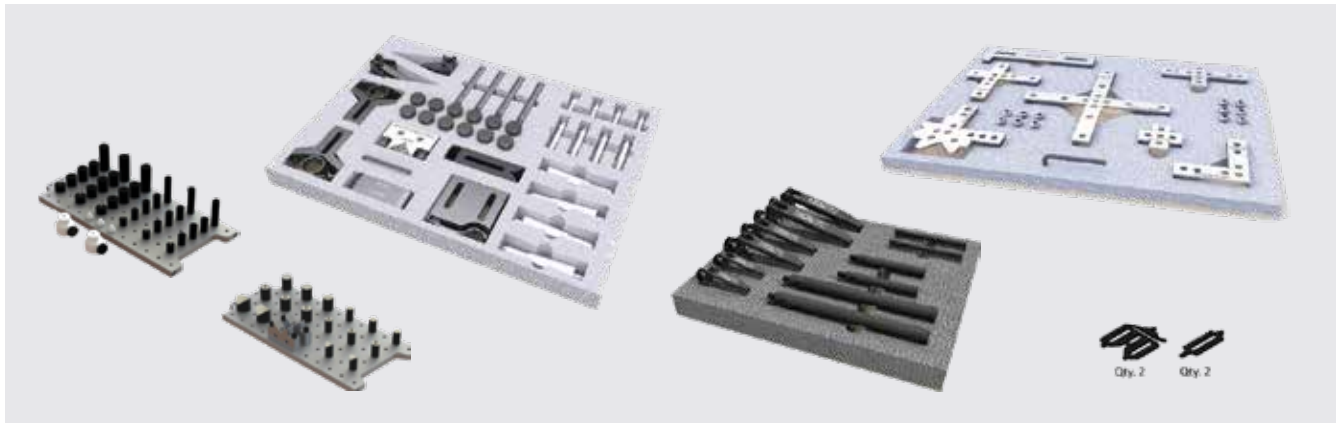
Spannmittel-Sets taktiles Messen
Workholding kits tactile measurement

Spannmittel-Set TC

Anzahl Teile:
· 158 Stück

Workholding kit TC

Number of pieces:
· 158 pieces



Spannmittel-Set TC
Workholding kit TC

Bestehend aus <i>Consisting of</i>	Stück <i>Pieces</i>	Beschreibung <i>Description</i>	Abmaße <i>Dimensions</i> [mm]	Bestellnr. <i>Order no.</i>
CRBW-30M	4	Kunststoff-Andrücker <i>Plastic spring pusher</i>	75 × 65	
D-BLK-30M	4	Kunststoff-Andrücker <i>Plastic spring pusher</i>	90 × 25	
TRBL-30M	2	Kunststoff-Andrücker <i>Plastic spring pusher</i>	70 × 65	
TRFN-15	2	Kunststoff-Niederhalter <i>Plastic hold down clamp</i>	84	
TRFN-SHAFT-10M	4	Aufnahmeholzen <i>Steel shaft</i>	∅ 12,7 × 76 / M6	
SPR-LOC_M	2	Flachspanner <i>Low-profile clamp</i>	47 × 64	
LC-1.50-M	2	Aluminium-Niederhalter mit Aufnahmeholzen M6	27 / 76 / M6	TR-KIT-01M
LC-2.50-M	2	Aluminium hold down clamp with shaft M6	63,5 / 76 / M6	
LC-3.50-M	2		89 / 152 / M6	
SIBU-SO-25MM	4	Auflagebolzen	25 / M6	
SIBU-SO-25MM	4	Rest bolt	50 / M6	
SIBU-SO-75MM	4		75 / M6	
VB-001M	2	Magnetisches Auflageprisma 90° <i>Magnetic V-block 90°</i>	∅ 62 × 25,4 / M6	
SS-010SM	1	Universalanschlag	70 × 70	
SS-02M	1	Universal stop	95 × 95	
SS-03M	1		60 × 60	
SS-04M	1		180 × 180	
SS-05M	1		52 × 52	
SS-06M	1		94 × 94	
SS-07M	1		30 × 150	
HA-M6	2	Schiebeleiste <i>Hole adjuster</i>	76 × 25	

ALUMESS.easyloc Einsteiger-Sets

ALUMESS.easyloc Starter kits

Spannmittel-Sets taktiles Messen
 Workholding kits tactile measurement

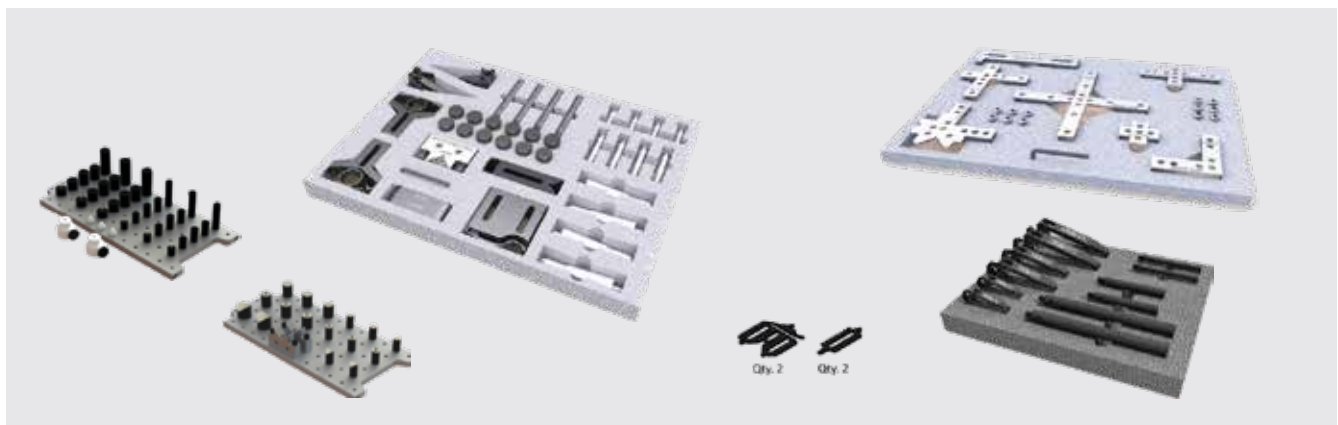
Spannmittel-Set TC

Workholding kit TC

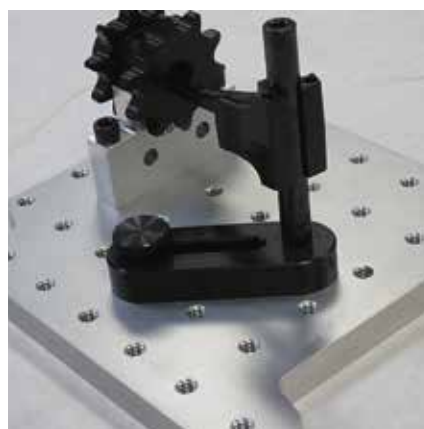
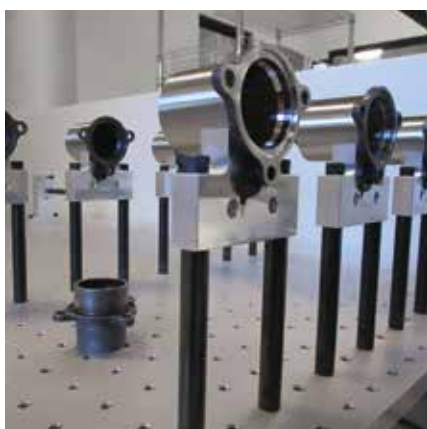
Fortführung von Seite 13

Continuation of page 13

Bestehend aus <i>Consisting of</i>	Stück <i>Pieces</i>	Beschreibung <i>Description</i>	Abmaße <i>Dimensions</i> [mm]	Bestellnr. <i>Order no.</i>
SLI-STOP_M	2	Schiebeanschlag <i>Sliding stop</i>	76 × 25	TR-KIT-01M
	43	Sechskantschlüssel, verschiedene Schrauben <i>Hex keys, assorted screws</i>		
STOF-SET-30M	1	Set 37 Teile <i>Set 37 pieces</i>		
MAGN-SET-30M	1	Set 23 Teile <i>Set 23 pieces</i>		



Spannmittel-Set TC
 Workholding kit TC



ALUMESS.easyloc Einsteiger-Sets

ALUMESS.easyloc Starter kits

Spannmittel-Sets optisches Messen

Workholding kits optical measurement

Spannmittel-Set VA

Das .easyloc Spannmittel-Set Vision 1 bietet das gleiche schlanke Befestigungskonzept für Bildverarbeitungssysteme mit Polycarbonat-Aufspannpaletten, Aluminium-Anschlussleisten und Zubehör.

Anzahl Teile:

- 34 Stück

Workholding kit VA

The .easyloc workholding kit vision 1 offers the same lean fixture concept for vision systems with polycarbonate fixture pallets, aluminium docking rails and accessories

Number of pieces:

- 34 pieces



Spannmittel-Set VA
Workholding kit VA

Bestehend aus <i>Consisting of</i>	Stück <i>Pieces</i>	Beschreibung <i>Description</i>	Abmaße <i>Dimensions</i> [mm]	Bestellnr. <i>Order no.</i>
HA-M6	2	Schiebeleiste <i>Hole adjuster</i>	76 × 25	
ADJ-PLT-10M	1	Trägerleiste <i>Supporting rail</i>	108 × 25	
SLI-STOP_M	2	Schiebeanschlag <i>Sliding stop</i>	76 × 25	
SPR-LOC_M	2	Flachspanner <i>Low-profile clamp</i>	47 × 64	
SS-010SM	1	Universalanschlag <i>Universal stop</i>	70 × 70	VIS-KIT-01M
SS-06M	1		94 × 94	
SS-07M	1		30 × 150	
TRFN-15	2	Kunststoff-Niederhalter <i>Plastic hold down clamp</i>	84	
LC-2.50-TP-M	2	Aluminium-Niederhalter mit Aufnahmebolzen M6 <i>Aluminium hold down clamp with shaft M6</i>	63,5 / 76 / M6	
TRFN-SHAFT-10M	4	Aufnahmebolzen <i>Steel shaft</i>	Ø 12,7 × 76 / M6	
	16	Sechskantschlüssel, verschiedene Schrauben <i>Hex keys, assorted screws</i>		

ALUMESS.easyloc Einsteiger-Sets

ALUMESS.easyloc Starter kits

Spannmittel-Sets optisches Messen

Workholding kits optical measurement

Spannmittel-Set VB

Beim .easyloc Spannmittel-Set Vision 2 handelt es sich um einen erweiterten Bausatz für Bildverarbeitungssysteme mit Polycarbonat-Aufspannpaletten, Aluminium-Anschlussleisten und Zubehör.

Anzahl Teile:

· 34 Stück

Workholding kit VB

The .easyloc workholding kit vision 2 is an extended set for vision systems with polycarbonate fixture plates, aluminum docking rails and accessories.

Number of pieces:

· 34 pieces



Spannmittel-Set VB
Workholding kit VB

Bestehend aus <i>Consisting of</i>	Stück <i>Pieces</i>	Beschreibung <i>Description</i>	Abmaße <i>Dimensions</i> [mm]	Bestellnr. <i>Order no.</i>
TRFN-15	2	Kunststoff-Niederhalter <i>Plastic hold down clamp</i>	84	
LC-2.50-TP-M	2	Aluminium-Niederhalter mit Aufnahmebolzen M6 <i>Aluminium hold down clamp with shaft M6</i>	63,5 / 76 / M6	
TRFN-SHAFT-10M	4	Aufnahmebolzen <i>Steel shaft</i>	Ø 12,7 × 76 / M6	
STOF-050-M25	4	Stehbolzen <i>Stand-off</i>	Ø 12,7 × 25 / M6	
STOF-050-M50	4		Ø 12,7 × 50 / M6	
STOF-050-M100	4		Ø 12,7 × 100 / M6	VIS-KIT-02M
VB-001-M	2	Magnetisches Auflageprisma 90° <i>Magnetic V-block 90°</i>	Ø 62 × 25,4 / M6	
RG-2.75-M	1	Verstellbarer Horizontalspanner <i>Adjustable horizontal clamp</i>	70 × 76	
SS-01-PC	2	Universalanschlag, Polycarbonat <i>Universal stop, polycarbonate</i>	70 × 20	
	9	Verschiedene Schrauben <i>Assorted screws</i>		

ALUMESS.easyloc Grundelemente

ALUMESS.easyloc Basic elements

Anschlussleisten

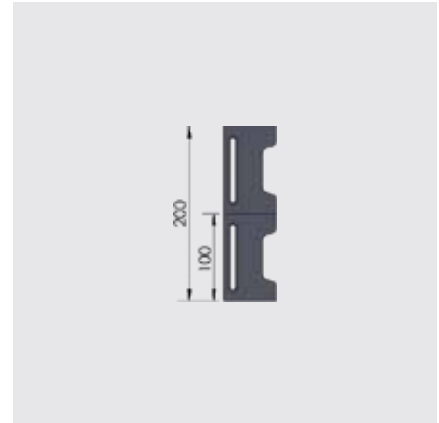
Docking rails

Die Anschlussleisten lassen sich flexibel auf dem Maschinentisch befestigen. Sie dienen zur Positionierung bzw. Fixierung der magnetischen Wechselfaletten.

Für die Anwendung auf optischen Messgeräten wird die schwarz eloxierte Variante verwendet.

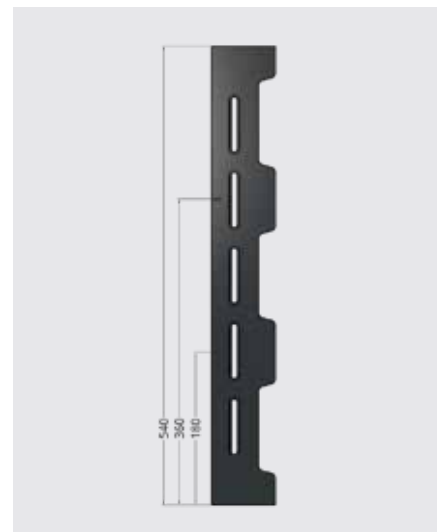
The docking rails can be flexibly mounted on the machine table. They are used to position or fix the magnetic interchangeable pallets.

The black anodized version is used for use on optical CMMs and vision systems.



Anschlussleisten 200 mm
Docking rails 200 mm

Ausführung Type	Beschreibung Description	Aluminium eloxiert Aluminium anodized Bestellnr. Order no.	Aluminium schwarz eloxiert Aluminium black anodized Bestellnr. Order no.
100	Anschlussleiste 100 × 60 × 12,7 Docking rail 100 × 60 × 12,7	–	OS-DOCK-M100
180	Anschlussleiste 180 × 75 × 12,7 Docking rail 180 × 75 × 12,7	OC-DOCK-M180	OS-DOCK-M180
200	Anschlussleiste 200 × 60 × 12,7 Docking rail 200 × 60 × 12,7	–	OS-DOCK-M200
360	Anschlussleiste 360 × 50 × 12,7 Docking rail 360 × 50 × 12,7	LNL-DOCK-M360	OS-DOCK-M360
540	Anschlussleiste 540 × 50 × 12,7 Docking rail 540 × 50 × 12,7	LNL-DOCK-M540	OS-DOCK-M540
540-GA	Anschlussleiste 540 × 300 × 12,7 Docking rail 540 × 300 × 12,7	LNL-DOCK-M540300	–
720	Anschlussleiste 720 × 50 × 12,7 Docking rail 720 × 50 × 12,7	LNL-DOCK-M720	–



Anschlussleisten 540 mm
Docking rails 540 mm



Anschlussleisten mit Paletten
Docking rails with pallets



ALUMESS.easyloc Grundelemente

ALUMESS.easyloc Basic elements

Paletten

Pallets

Die Wechselpaletten dienen als Grundelement im Baukasten. Sie werden mittels zweier Permanentmagnete an die Anschlussleisten gezogen und können flexibel untereinander kombiniert werden.

The interchangeable pallets serve as a basic element in the modular system. They are interlock magnetically to the docking rails and can be flexibly combined with one another.

Für die Anwendung auf optischen Messgeräten wird die transparente Variante aus Polycarbonat verwendet.

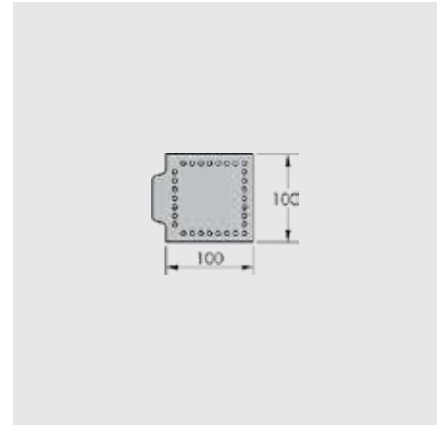
The transparent version made of polycarbonate is used for use on optical CMMs and vision systems.

Technische Daten

- Palettengröße: Höhe 12,7 mm
- Bohrungsraster 10×10 mm oder 20×20 mm
- Gewinde M6

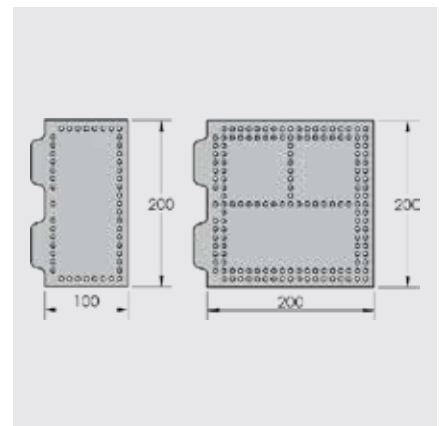
Technical data

- Pallet dimensions: Height 12,7 mm
- Grid pattern 10×10 mm or 20×20 mm
- Thread M6

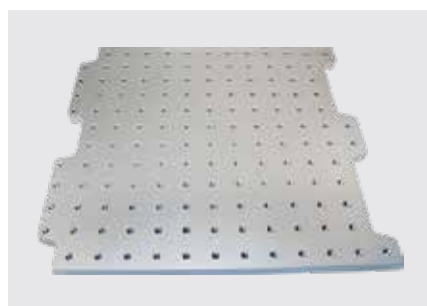


Palette 100 × 100 mm
Plate 100 × 100 mm

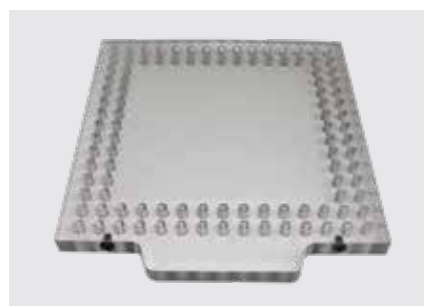
Ausführung Type	Beschreibung Description	Aluminium eloxiert Aluminium anodized Bestellnr. Order no.	Polycarbonat Polycarbonate Bestellnr. Order no.
1010	Palette 100 × 100 × 12,7, 10 × 10 <i>Pallet 100 × 100 × 12,7, 10 × 10</i>	–	OS-M100100
1010	Palette 100 × 100 × 12,7, blank <i>Pallet 100 × 100 × 12,7, blank</i>	–	OS-M100100-B
1818	Palette 180 × 180 × 12,7, 20 × 20 <i>Pallet 180 × 180 × 12,7, 20 × 20</i>	LNL-M180180	–
1824	Palette 180 × 240 × 12,7, 20 × 20 <i>Pallet 180 × 240 × 12,7, 20 × 20</i>	–	OS-M180240
1836	Palette 180 × 360 × 12,7, 20 × 20 <i>Pallet 180 × 360 × 12,7, 20 × 20</i>	LNL-M180360	–
2010	Palette 200 × 100 × 12,7, 10 × 10 <i>Pallet 200 × 100 × 12,7, 10 × 10</i>	–	OS-M200100
2020	Palette 200 × 200 × 12,7, 10 × 10 <i>Pallet 200 × 200 × 12,7, 10 × 10</i>	–	OS-M200200
2020	Palette 200 × 200 × 12,7, blank <i>Pallet 200 × 200 × 12,7, blank</i>	–	OS-M200200-B
3636	Palette 360 × 360 × 12,7, 20 × 20 <i>Pallet 360 × 360 × 12,7, 20 × 20</i>	LNL-M360360	–
3654	Palette 360 × 540 × 12,7, 20 × 20 <i>Pallet 360 × 540 × 12,7, 20 × 20</i>	LNL-M360540	–



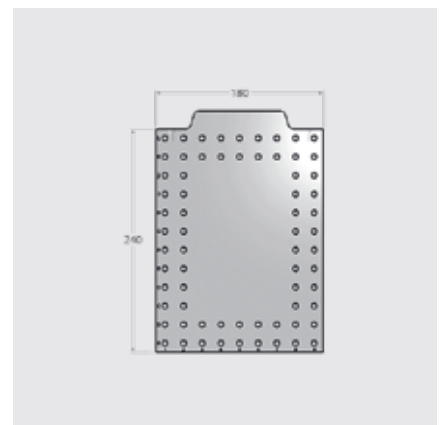
Paletten 100 × 200 mm und 200 × 200 mm
Plates 100 × 200 mm and 200 × 200 mm



Palette Aluminium
Plate aluminium



Palette Polycarbonat
Plate polycarbonate



Palette 180 × 240 mm
Plate 180 × 240 mm

ALUMESS.easyloc Grundelemente

ALUMESS.easyloc Basic elements

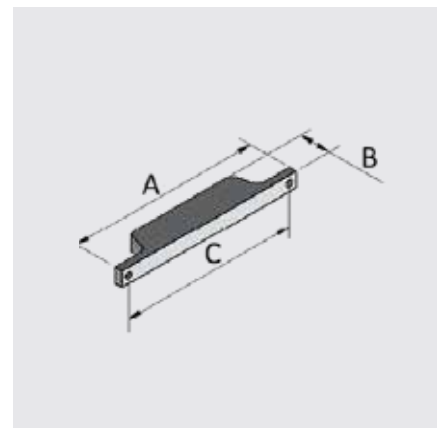
Zubehör und spezielle Paletten

Accessory and special pallets

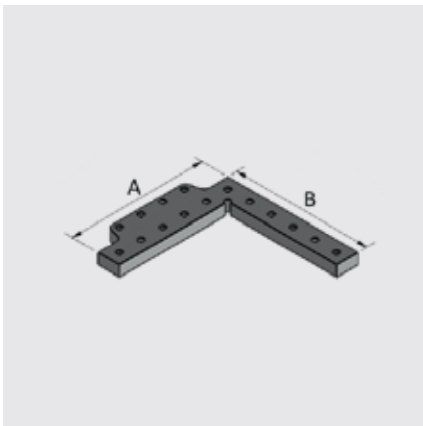
Unterschiedliche Zubehörteile zu den Anschlussleisten komplettieren die Auswahl an Grundelementen. Kundenspezifische Paletten und Adapter sind auf Anfrage lieferbar.

Different accessories for the docking rails complete the selection of basic elements. Customized pallets and adapters are available on request.

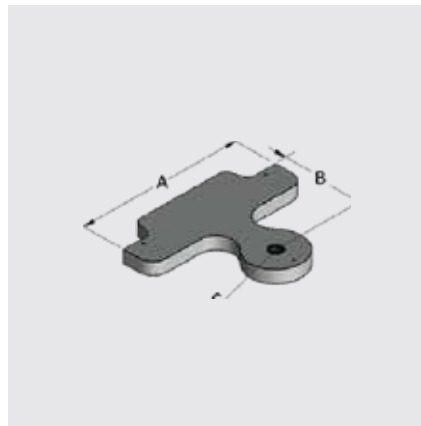
Beschreibung Description	A [mm]	B [mm]	C [mm]	Bestellnr. Order no.
Adapterplatte Adapter plate	180	30	146	LNL-ADPT-M6
Winkelanschlag Angle stop	180	180	–	LNL-ANGL-M6
Aufnahme Messkugel Qualifying ball plate	180	80	M8	LNL-QUAL-PLT-M
Aufnahmewinkel Perpendicular plate set	180	180	180	LNL-M180180-PERP
Winkelanschlag VCB Angle stop VCB	150	50	–	VCB-150M
Gewindeadapter M6-M4 (2 Stück) Thread adapter M6-M4 (2 pieces)	–	–	–	WAOS-M4



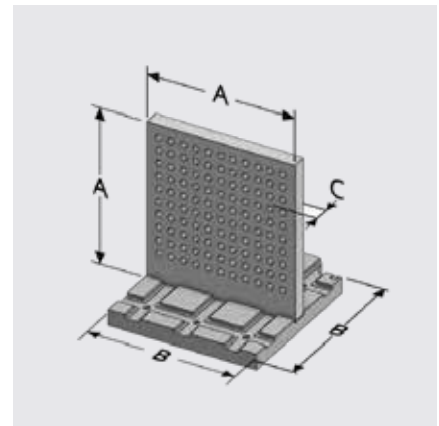
Adapterplatte
Adapter plate



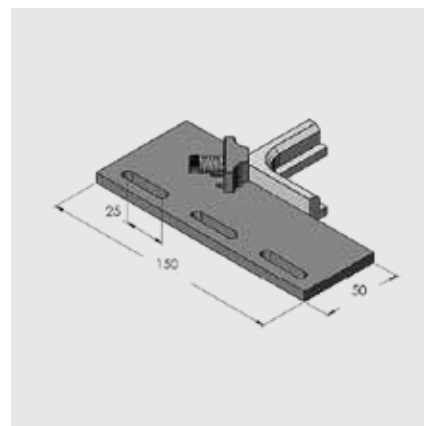
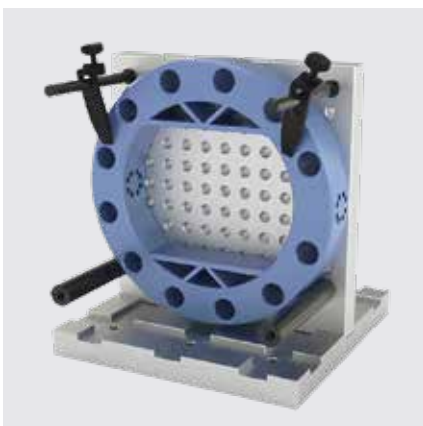
Winkelanschlag
Angle stop



Aufnahme Messkugel
Qualifying ball plate



Aufnahmewinkel
Perpendicular plate set



Winkelanschlag VCB
Angle stop VCB



Gewindeadapter M6-M4
Thread adapter M6-M4

ALUMESS.easyloc Spannelemente

ALUMESS.easyloc Clamping elements

Kunststoff-Andrücker und Flachspanner

Spring pushers and low-profile clamps

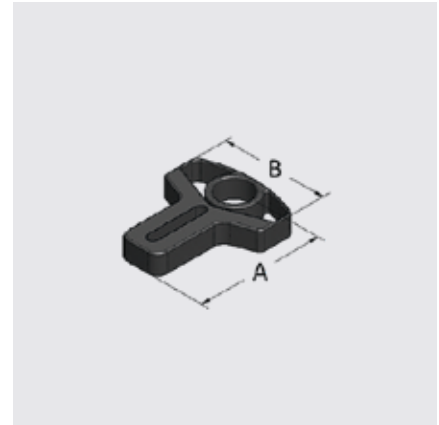
Bestandteile folgender Spannmittel-Sets:

- Spannmittel-Set TA, Seite 12
- Spannmittel-Set TB, Seite 13
- Spannmittel-Set TC, Seite 14
- Spannmittel-Set VA, Seite 16

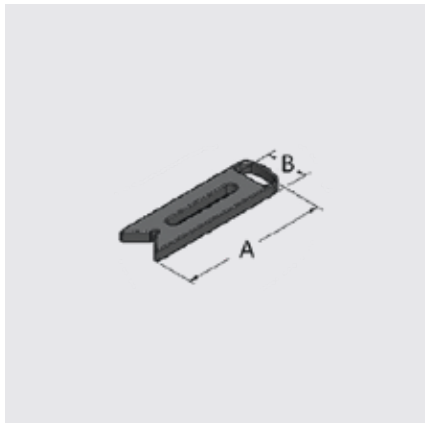
Components of the following workholding kits:

- *Workholding kit TA, page 12*
- *Workholding kit TB, page 13*
- *Workholding kit TC, page 14*
- *Workholding kit VA, page 16*

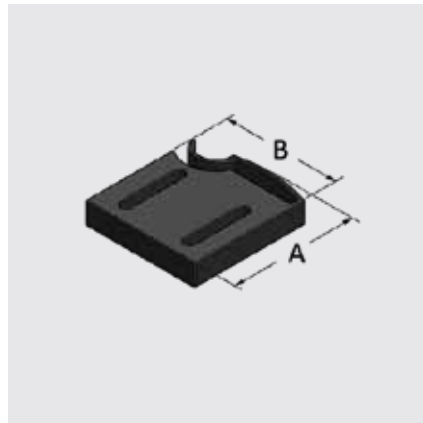
Pos. Pos.	Beschreibung Description	A [mm]	B [mm]	Stück Pieces	Bestellnr. Order no.
1	Kunststoff-Andrücker Plastic spring pusher	75	65	8	CRBW-30M
2	Kunststoff-Andrücker Plastic spring pusher	90	25	8	D-BLK-30M
3	Kunststoff-Andrücker Plastic spring pusher	70	65	6	TRBL-30M
4	Flachspanner Low-profile clamp	47	64	2	SPR-LOC_M



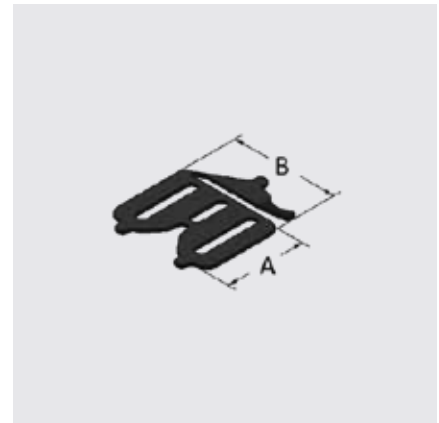
Pos. 1: Kunststoff-Andrücker
Pos. 1: Plastic spring pusher



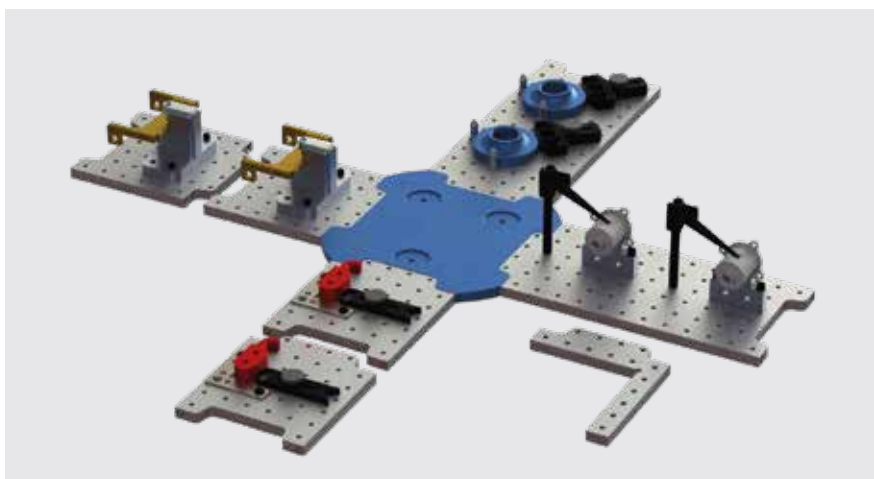
Pos. 2: Kunststoff-Andrücker
Pos. 2: Plastic spring pusher



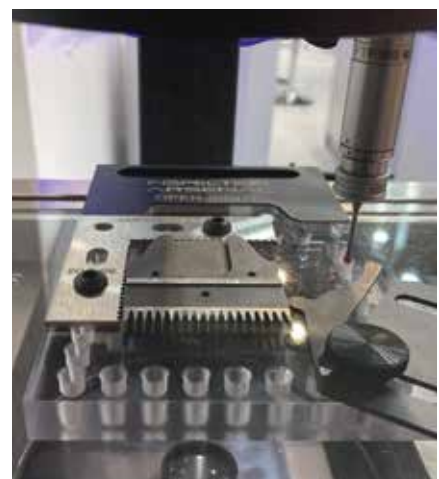
Pos. 3: Kunststoff-Andrücker
Pos. 3: Plastic spring pusher



Pos. 4: Flachspanner
Pos. 4: Low-profile clamp



Anwendungsbeispiel – Modularer Aufbau
Application example – Modular setup



Flachspanner auf Polycarbonat-Palette
Low-profile clamp on Polycarbonate pallet

ALUMESS.easyloc Spannelemente

ALUMESS.easyloc Clamping elements

Niederhalter

Lever clamp

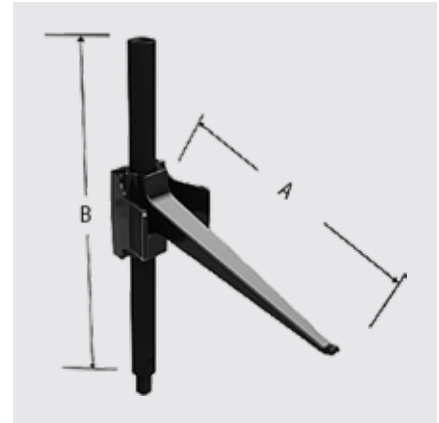
Bestandteile folgender Spannmittel-Sets:

- Spannmittel-Set TA, Seite 12
- Spannmittel-Set TB, Seite 13
- Spannmittel-Set TC, Seite 14
- Spannmittel-Set VA, Seite 16
- Spannmittel-Set VB, Seite 17

Components of the following workholding kits:

- *Workholding kit TA, page 12*
- *Workholding kit TB, page 13*
- *Workholding kit TC, page 14*
- *Workholding kit VA, page 16*
- *Workholding kit VB, page 17*

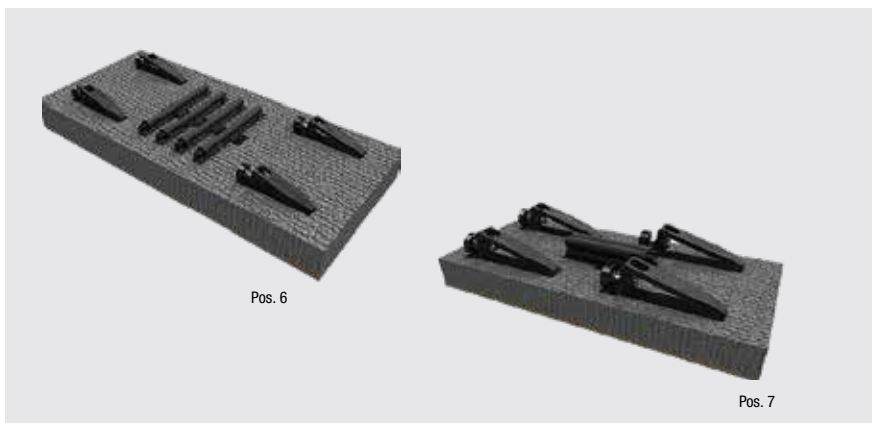
Pos.	Beschreibung	A	B	Stück	Bestellnr.
Pos.	Description	[mm]	[mm]	Pieces	Order no.
5	Kunststoff-Niederhalter mit Aufnahmebolzen M6 <i>Plastic hold down clamp with shaft M6</i>	84	76	4	TRFN-20M
	Kunststoff-Niederhalter <i>Plastic hold down clamp</i>	84	–	4	TRFN-15M
6	Aluminium-Niederhalter mit Aufnahmebolzen M6 <i>Aluminium hold down clamp with shaft M6</i>	38	76	1	LC-1.50-M
	Aluminium-Niederhalter mit Aufnahmebolzen M6 <i>Aluminium hold down clamp with shaft M6</i>	38	76	4	LC-SET-4-1.50-M
7	Aluminium-Niederhalter mit Aufnahmebolzen M6 <i>Aluminium hold down clamp with shaft M6</i>	63.5	76	1	LC-2.50-M
	Aluminium-Niederhalter mit Aufnahmebolzen M6 <i>Aluminium hold down clamp with shaft M6</i>	63.5	76	4	LC-SET-4-2.50-M



Pos. 5: Kunststoff-Niederhalter mit Aufnahmebolzen M6
Pos. 5: Plastic hold down clamp with shaft M6



Pos. 6: Aluminium-Niederhalter mit Aufnahmebolzen M6
Pos. 6: Aluminium hold down clamp with shaft M6



Pos. 6, 7: Aluminium-Niederhalter mit Aufnahmebolzen M6 – Sets
Pos. 6, 7: Aluminium hold down clamp with shaft M6 – Sets



Pos. 7: Aluminium-Niederhalter mit Aufnahmebolzen M6
Pos. 7: Aluminium hold down clamp with shaft M6 – Set

ALUMESS.easyloc Spannelemente

ALUMESS.easyloc Clamping elements

Niederhalter mit Aufnahmebolzen

Lever clamp with shaft

Bestandteile folgender Spannmittel-Sets:

- Spannmittel-Set TA, Seite 12
- Spannmittel-Set TB, Seite 13
- Spannmittel-Set TC, Seite 14
- Spannmittel-Set VA, Seite 16
- Spannmittel-Set VB, Seite 17

Components of the following workholding kits:

- Workholding kit TA, page 12
- Workholding kit TB, page 13
- Workholding kit TC, page 14
- Workholding kit VA, page 16
- Workholding kit VB, page 17

Pos.	Beschreibung	A	B	Stück	Bestellnr.
Pos.	Description	[mm]	[mm]	Pieces	Order no.
8	Aluminium-Niederhalter mit Aufnahmebolzen M6 <i>Aluminium hold down clamp with shaft M6</i>	89	152	1	LC-3.50-M
	Aluminium-Niederhalter mit Aufnahmebolzen M6 <i>Aluminium hold down clamp with shaft M6</i>	89	152	4	LC-SET-4-3.50-M
9	Aluminium-Niederhalter mit Aufnahmebolzen M6 (2 × 3 Größen) <i>Aluminium hold down clamp with shaft M6 (2 × 3 sizes)</i>	38 63.5 89	76 76 152	6	LC-SET-6-M
	Aluminium-Niederhalter mit Aufnahmebolzen M6 (4 × 3 Größen) <i>Aluminium hold down clamp with shaft M6 (4 × 3 sizes)</i>	38 63.5 89	76 76 152	12	LC-SET-12-M
	Aluminium-Niederhalter mit Aufnahmebolzen M6 <i>Aluminium hold down clamp with shaft M6</i>	38	76	1	LC-1.50-TP-M
10	Aluminium-Niederhalter mit Aufnahmebolzen M6 <i>Aluminium hold down clamp with shaft M6</i>	38	76	4	LC-SET-4-1.50-TP-M



Pos. 8: Aluminium-Niederhalter mit Aufnahmebolzen M6
Pos. 8: Aluminium hold down clamp with shaft M6 – Set



Pos. 10: Aluminium-Niederhalter mit Aufnahmebolzen M6
Pos. 10: Aluminium hold down clamp with shaft M6



Pos. 8, 9, 10: Aluminium-Niederhalter mit Aufnahmebolzen M6 – Set
Pos. 8, 9, 10: Aluminium hold down clamp with shaft M6 – Sets

ALUMESS.easyloc Spannelemente

ALUMESS.easyloc Clamping elements

Niederhalter mit Aufnahmebolzen

Lever clamp with shaft

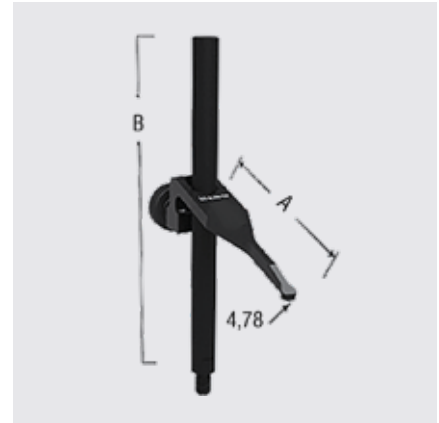
Bestandteile folgender Spannmittel-Sets:

- Spannmittel-Set TA, Seite 12
- Spannmittel-Set TB, Seite 13
- Spannmittel-Set TC, Seite 14
- Spannmittel-Set VA, Seite 16
- Spannmittel-Set VB, Seite 17

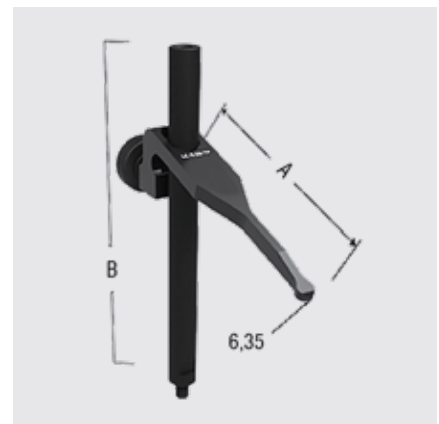
Components of the following workholding kits:

- Workholding kit TA, page 12
- Workholding kit TB, page 13
- Workholding kit TC, page 14
- Workholding kit VA, page 16
- Workholding kit VB, page 17

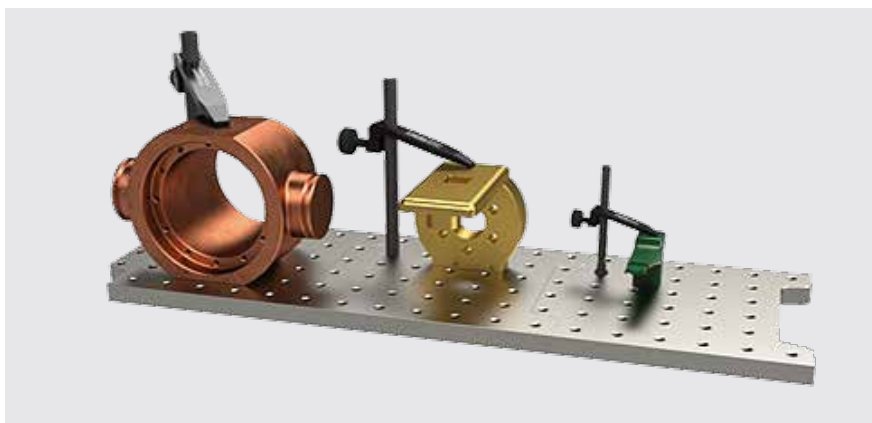
Pos. Pos.	Beschreibung Description	A [mm]	B [mm]	Stück Pieces	Bestellnr. Order no.
11	Aluminium-Niederhalter mit Aufnahmebolzen M6 <i>Aluminium hold down clamp with shaft M6</i>	63.5	76	1	LC-2.50-TP-M
	Aluminium-Niederhalter mit Aufnahmebolzen M6 <i>Aluminium hold down clamp with shaft M6</i>	63,5	76	4	LC-SET-4-2.50-TP-M
12	Aluminium-Niederhalter mit Aufnahmebolzen M6 <i>Aluminium hold down clamp with shaft M6</i>	89	152	1	LC-3.50-TP-M
	Aluminium-Niederhalter mit Aufnahmebolzen M6 <i>Aluminium hold down clamp with shaft M6</i>	89	152	4	LC-SET-4-3.50-TP-M
13	Aluminium-Niederhalter mit Aufnahmebolzen M6 (2 x 3 Größen) <i>Aluminium hold down clamp with shaft M6 (2 x 3 sizes)</i>	38 63.5 89	76 76 152	6	LC-SET-6-TP-M
	Aluminium-Niederhalter mit Aufnahmebolzen M6 (4 x 3 Größen) <i>Aluminium hold down clamp with shaft M6 (4 x 3 sizes)</i>	38 63.5 89	76 76 152	12	LC-SET-12-TP-M



Pos. 11: Aluminium-Niederhalter mit Aufnahmebolzen M6
Pos. 11: Aluminium hold down clamp with shaft M6 – Set



Pos. 12: Aluminium-Niederhalter mit Aufnahmebolzen M6
Pos. 12: Aluminium hold down clamp with shaft M6 – Set



Aluminium-Niederhalter auf Palette
Aluminium hold down clamp on pallet



Pos. 12/13: 4 Stück/pieces

Pos. 12: Aluminium-Niederhalter mit Aufnahmebolzen M6 – Set
Pos. 12,,: Aluminium hold down clamp with shaft M6 – Sets

ALUMESS.easyloc Spannelemente

ALUMESS.easyloc Clamping elements

Skinny Schraubstock

Skinny vise

Schlanker, flexibler Schraubstock für die Messtechnik. Lieferbar mit Spindel- oder Federbetätigung.

Slim, flexible vise for metrology. Available with spindle or spring loaded.

Technische Daten

- Backenbreite: 9,5 mm
- Spannweite verstellbar: max. 36,5 mm
- Spannhöhe: 76 mm

Technical data

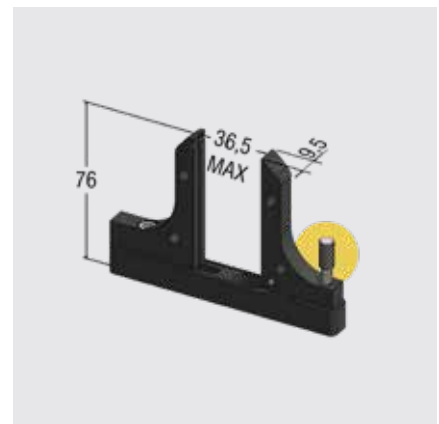
- Jaw width: 9,5 mm
- Adjustable clamping width: max. 36,5 mm
- Clamping height: 76 mm

i Hinweis	Note
Die Spannbacken können kundenspezifisch ausgeführt werden. Befestigungsmaterial ist im Lieferumfang enthalten.	Jaws are customizable. Mounting hardware included.



Skinny Schraubstock SV 10S
Skinny vise SV 10S

Ausführung Type	Beschreibung Description	Bestellnr. Order no.
SV 10S	Ausführung mit Gewindespindel <i>Version with thumb screw</i>	SV-4375M
SV 10F	Ausführung mit Druckfeder. Spannkraft konstant, mittels Druckfeder einstellbar <i>Spring loaded version. Constant clamping force, adjustable by means of a compression spring</i>	SV-4375M-SPR



Skinny Schraubstock SV 10S
Skinny vise SV 10S



Skinny Schraubstock auf Palette, Mehrfachaufspannung
Skinny vise on pallet, multiple clamping



Skinny Schraubstock SV 10F
Skinny vise SV 10F

ALUMESS.easyloc Spannelemente

ALUMESS.easyloc Clamping elements

Aufnahmeleisten für Skinny Schraubstock

Mounting rails for Skinny vise

Schnelle und einfache Lösung, um jeden Niederhalter oder jeden Schraubstock auf die Seite zu drehen, was einen besseren Zugang zu kritischen Werkstückbereichen ermöglicht.

Quick and simple solution to turn any clamp or vise on its side, providing more versatility for access to critical part features.

Lieferumfang:

- 2 Aufnahmeleisten 198 mm
- 4 Stehbolzen 50 mm

Scope of delivery:

- 2 Mounting rails 198 mm
- 4 Stand-offs 50 mm

Beschreibung Description	Bestellnr. Order no.
Aufnahmeleisten für Skinny Schraubstock Mounting rails for Skinny vise	CM-160



Aufnahmeleisten und Skinny Schraubstock
Mounting rails and Skinny vise

Verstellbarer Horizontalspanner

Adjustable horizontal clamp

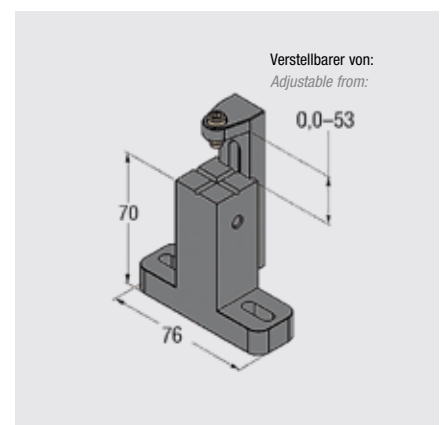
Der Horizontalspanner bietet eine maximale Zugänglichkeit für Werkstücke von 0 – 53 mm Stärke.

The horizontal clamp offers maximum accessibility for workpieces with a thickness of 0 – 53 mm.

Ausführung Type	Beschreibung Description	Bestellnr. Order no.
RG 70	Horizontalspanner mit stufenlos einstellbarer Spannweite Horizontal clamp with infinitely adjustable clamping width	RG-2.75-M



Verstellbarer Horizontalspanner
Adjustable horizontal clamp



Verstellbarer Horizontalspanner
Adjustable horizontal clamp

ALUMESS.easyloc Spannelemente

ALUMESS.easyloc Clamping elements

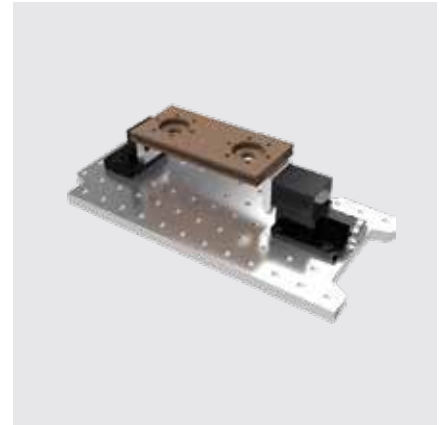
Spannblock / Festblock für Palette

Clamping block / Fixed block for pallet

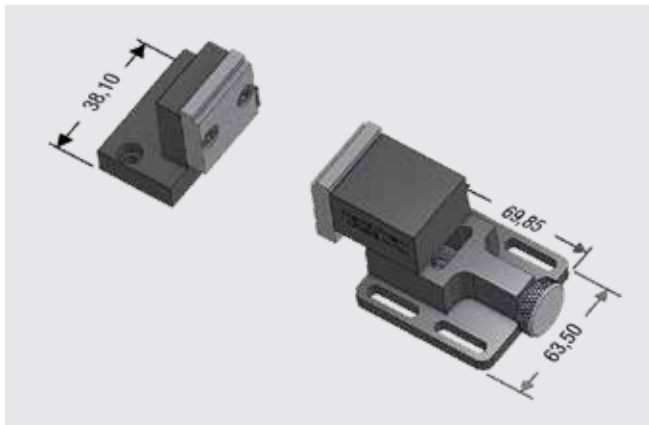
Der modulare, zweiteilige Schraubstock kann je nach Werkstückgröße flexibel auf der Palette montiert werden. Lieferung inklusive Adapterplatten.

The modular, two-part vice can be flexibly mounted on the pallet depending on the workpiece size. Delivery includes adapter plate.

Ausführung Type	Beschreibung Description	Bestellnr. Order no.
SV 50	Set - Spannblock / Festblock für Palette Kit - Clamping block / Fixed block for pallet	SP-VISE-2.5M



Set - Spannblock / Festblock für Palette
Kit - Clamping block / Fixed block for pallet



Set - Spannblock / Festblock für Palette
Kit - Clamping block / Fixed block for pallet

Spannblock / Festblock für T-Nutenplatte

Clamping block / Fixed block T-slot plate

Der modulare, zweiteilige Schraubstock kann je nach Werkstückgröße stufenlos auf der T-Nutenplatte montiert werden.

The modular, two-part vice can be mounted steplessly on the pallet depending on the workpiece size.

Die T-Nutenplatte lässt sich flexibel auf den Paletten verschrauben. Gesamtlänge 406 mm.

The T-slot plate can be flexibly screwed onto the pallet. Overall length 406 mm.

Lieferumfang:

- 1 Spannblock
- 1 Festblock
- 1 T-Nutenplatte
- 2 Stufenbacken
- 2 Zentrierspitzen
- Montagezubehör

Scope of delivery:

- 1 Clamping block
- 1 Fixed block
- 1 T-slot plate
- 2 Step jaws
- 2 Center jaws
- Mounting hardware



Set - Spannblock / Festblock für T-Nutenplatte
Kit - Clamping block / Fixed block T-slot plate

Ausführung Type	Beschreibung Description	Bestellnr. Order no.
SV 50SP	Set - Spannblock / Festblock für T-Nutenplatte Kit - Clamping block / Fixed block T-slot plate	SYS-SP-VISE-2.50

ALUMESS.easyloc Spannelemente

ALUMESS.easyloc Clamping elements

Spider Klemme

Spider clamp

Flexibles, modular kombinierbares Spannelement zur Montage auf der Palette.

Flexible clamping element that can be combined in a modular manner for mounting on a pallet.

Zum Fixieren und Spannen von Formteilen und Profilen. Die Ausführung mit 3 Spannarmen dient zum Halten von empfindlichen runden Werkstücken auf der Koordinatenmessmaschine und dem optischen Messgerät.

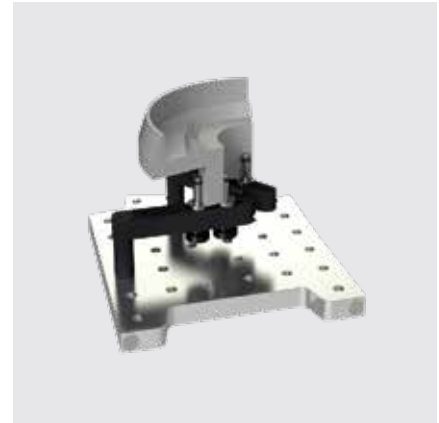
Hold parts of infinite size and shape. The version with 3 legs is used to hold delicate round parts without distortion for Vision and CMM.

Technische Daten

- Länge Spannarm: 76 mm
- Spanndurchmesser SC 152: 30 –152 mm

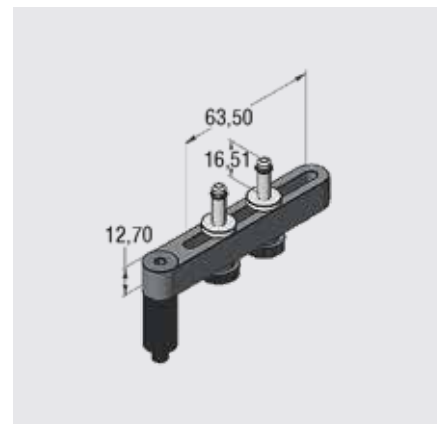
Technical data

- Leg length: 76 mm
- Clamping diameter SC 152: 30 –152 mm

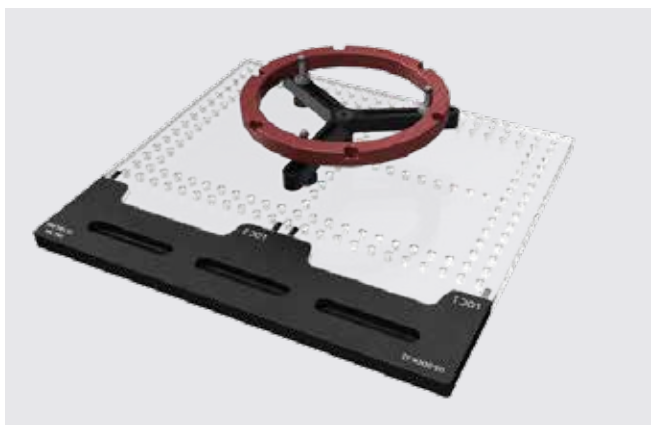


Spider Klemme SC 76
Spider clamp SC 76

Ausführung Type	Beschreibung Description	Bestellnr. Order no.
SC 76	Ausführung mit 1 Spannarm Version with 1 leg	SC-06-01-M
SC 152	Ausführung mit 3 Spannarmen Version with 3 legs	SC-06-03-M



Spider Klemme SC 76
Spider clamp SC 76



Spider Klemme SC 152
Spider clamp SC 152



Spider Klemme SC 152
Spider clamp SC 152

ALUMESS.easyloc Spannelemente

ALUMESS.easyloc Clamping elements

Spannfutter, federbetätigt

Spring-load chuck

Universelles Spannfutter zur Aufnahme von Ringen und zylindrischen Werkstücken von 1,5 – 350 mm.

Die federbetätigte Ausführung ist selbstzentrierend und sowohl für Aussenspannung und Innenspannung geeignet. Die drei Zugfedern können unabhängig voneinander oder gemeinsam verwendet werden und bieten Spannkräftoptionen im Bereich von etwa 7 bis 65 N.

Das Federspannfutter ist mit vier Befestigungslöchern für die Montage von unten ausgestattet.

Das Spannfutter ist mit seiner großen Mittenbohrung sowohl für taktile wie auch für optische Messungen geeignet.

Technische Daten

- Spannfutterdurchmesser: 317,5 mm
- Spanndurchmesser: 1,5 – 350 mm
- Spannkraft: 7 – 65 N, einstellbar

Werkstoff

- Aluminium eloxiert bzw. Teflon hartcoatiert
- Spannbacken, nichtrostender Stahl

Universal chuck for holding rings and cylindrical workpieces from 1.5 - 350 mm.

The spring-loaded version is self-centering and suitable for both external and internal clamping. The three springs can be employed independently or in unison, providing clamping force options ranging approximately from 7 to 65 N.

The spring-load chuck is outfitted with four mounting holes to be mounted from the bottom.

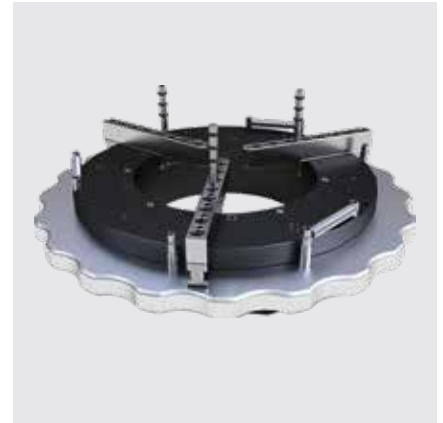
With its large center hole, the chuck is suitable for both tactile and optical measurements.

Technical data

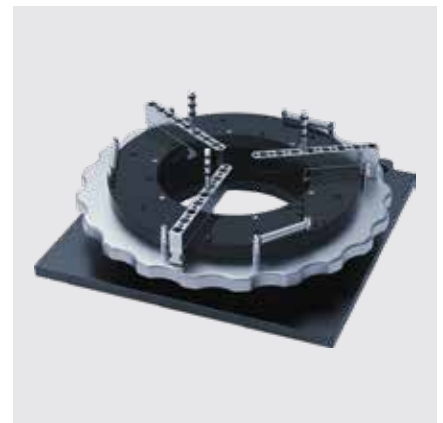
- Chuck diameter: 317,5 mm
- Clamping diameter: 1.5 – 350 mm
- Clamping force: 7 - 65 N, adjustable

Material:

- Aluminium anodized or Teflon hard coated
- Clamping jaws, stainless steel



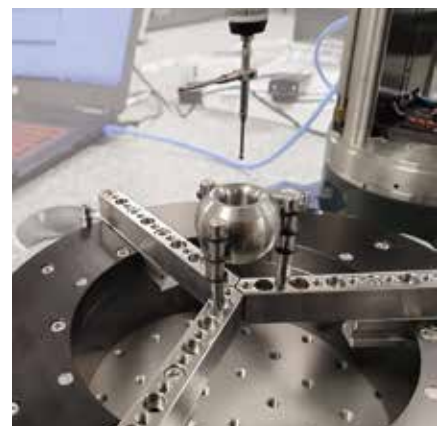
Spannfutter, federbetätigt mit Universalbacken
Spring-load chuck, with universal jaws



Spannfutter, federbetätigt mit .easyloc Palette
Spring-load chuck, with .easyloc pallet

i	Hinweis	Note
	ALUMESS.easyloc Palette zur Montage des Spannfutters auf Anfrage lieferbar. Kundenspezifische Aufnahmebohrungen können optional hinzugefügt werden.	ALUMESS.easyloc pallet for mounting the chuck available on request. Customized mounting holes can be added as an option.

Ausführung Type	Beschreibung Description	Bestellnr. Order no.
SSLC 300	Spannfutter, federbetätigt mit Universalbacken Spring-load chuck, with universal jaws	SLC-6.0-00



Anwendung für taktile Messung
Application for tactile measurement

ALUMESS.easyloc Spannelemente

ALUMESS.easyloc Clamping elements

Spannzangenfutter

Collet chucks

Nehmen Sie kleinste Drehteile auf bzw. erstellen Sie Mehrfachaufspannungen.

Hold small diameter parts and create a multi-part fixture.

Ausführung Type	Beschreibung Description	Bestellnr. Order no.
ER11	Mit Anschlussgewinde M6, Spanndurchmesser 1 – 7 mm <i>With connecting thread M6, clamping diameter 1 – 7 mm</i>	CC-ER11-M
ER16	Mit Befestigungsflansch, Spanndurchmesser 1 – 10 mm <i>With flanged bottom, clamping diameter 1 – 10 mm</i>	CC-ER16-M
ER32	Mit Befestigungsflansch, Spanndurchmesser 3 – 20 mm <i>With flanged bottom, clamping diameter 3 – 20 mm</i>	CC-ER32-M

Befestigungsbohrbild 20 x 20 mm – für M6.
Befestigungsmaterial im Lieferumfang enthalten. Passende Spannzangen auf Anfrage erhältlich.
*Mounting hole pattern 20 x 20 mm - for M6.
Fastening material included in the scope of delivery. Suitable collets available on request.*



Ausführung ER 11
Type ER 11



Anwendungsbeispiel
Application example



Ausführung ER 16
Type ER 16



Ausführung ER 32
Type ER 32

ALUMESS.easyloc Pneumatische Systeme

ALUMESS.easyloc Pneumatic systems

Air-Glide Option für ALUMESS.easyloc Paletten

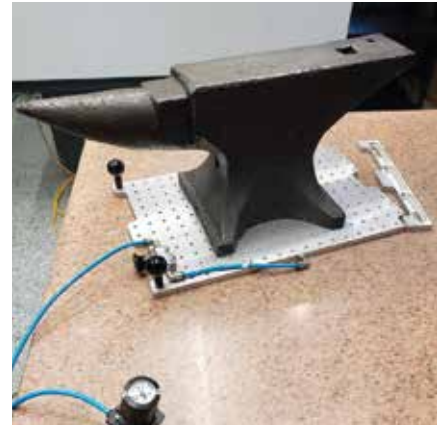
Air-Glide option for ALUMESS.easyloc pallets

Mittels Air-Glide Funktion heben Ihre .easyloc Paletten auch schwerste Lasten an. Mit geringstem Kraftaufwand lassen sich schwere Werkstücke auf dem Messtisch bewegen.

Die Air-Glide Funktion lässt sich als Option bei größeren Paletten hinzufügen. Notwendiges Zubehör ist im Lieferumfang enthalten. Anschlussleisten müssen separat bestellt werden.

*Air-Glide feature lets your easyloc and fixture plates do the heavy lifting!
With a press of a button and one pinky finger, inspectors can easily glide the weight of an anvil across the granite!*

The Air-Glide feature can be added to larger plates. The system comes ready for use with all hardware and accessories. Docking rails can be ordered separately.



Air-Glide Option
Air-Glided option

Rapid-Loc Pneumatikschraubstock für KMM

Rapid-Loc Pneumatic vise for CMM

Der Rapid-Loc Pneumatikschraubstock wurde speziell nach den Anforderungen in der Koordinatenmesstechnik entwickelt.

Durch die pneumatische Betätigung dieses Schraubstocks kann der Spannvorgang verkürzt oder durch den Einsatz von Bestückungsrobotern komplett automatisiert werden.

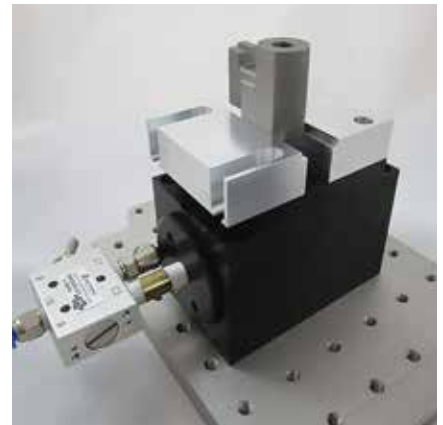
Die weichen Aluminium-Blockspannbacken können werkstückspezifisch nachgearbeitet werden.

Die Spannkraft kann auch für kleine, empfindliche Teile präzise reguliert werden.

The Rapid-Loc pneumatic vise was specially developed according to the requirements of CMM technology.

Due to the pneumatic operation of this centre-clamping vise series the clamping process can be shortened or completely automated by the use of industrial robots.

The soft aluminum jaws can be reworked to hold almost any part. Regulated air pressure can produce just enough clamping force to hold delicate parts.



Pneumatikschraubstock RL 63 mit werkstückspezifischen Spannbacken
Pneumatic vise RL 63 with customized clamping jaws

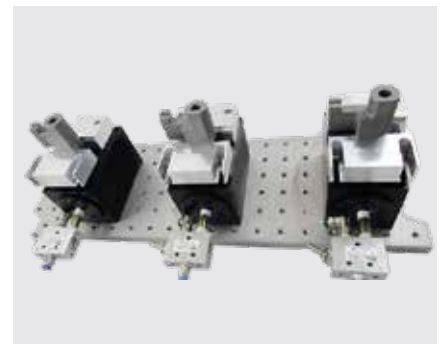
Technische Daten

- Backenbreite 63 mm
- Spannkraft max. 700 N

Technical data

- Jaw width 63 mm
- Clamping force max. 700 N

Ausführung Type	Beschreibung Description	Bestellnr. Order no.
RL 63	Pneumatikschraubstock RL 63 mit weichen Aluminium-Blockspannbacken, Anschlussblock und Zubehör <i>Pneumatic vise RL 63 with aluminium soft jaws, valve and fittings included</i>	RL-VISE-SYS02-M
WBB 63	Paar weiche Blockspannbacken, Aluminium <i>Pair of soft jaws, aluminium</i>	RL-SJAW-02



Pneumatikschraubstock RL 63 auf Palette
Pneumatic vise RL 63 on pallet

ALUMESS.easyloc Auflage- und Positionierelemente

ALUMESS.easyloc Supporting and positioning elements

Magnetische Auflageelemente – Set

Magnetic riser – kit

Magnetische Auflageelemente ermöglichen ein einfaches und schnelles Fixieren von Stahlwerkstücken mit maximalem Freiheitsgrad für die Vermessung auf Koordinatenmessgeräten. Sie können mit Stehbolzen sowie diversen Spannelementen kombiniert werden.

Magnetic clamping allows for unlimited probe access and more holding options for steel parts during CMM inspection. Combine with stand-offs and other work-holding kits for fixture building.

Anzahl Teile

· 23 Teile

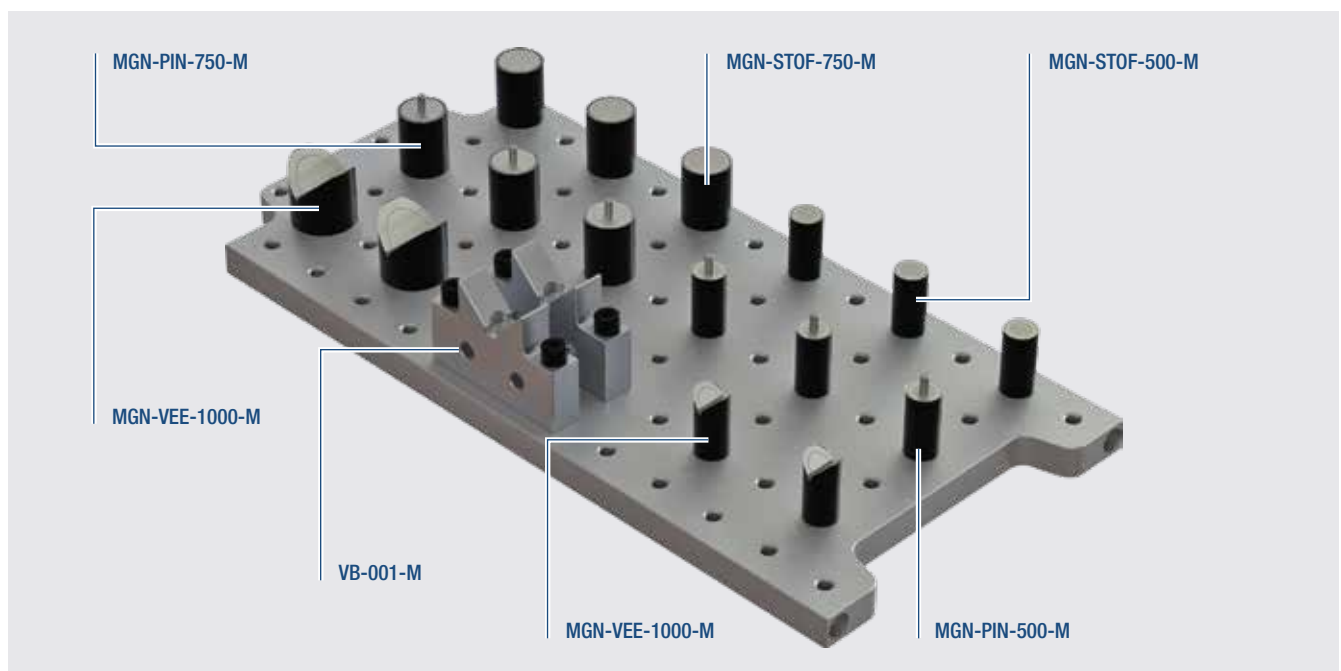
Number of pieces

· 23 pieces

Lieferumfang:

Scope of delivery:

Bestehend aus <i>Consisting of</i>	Stück <i>Pieces</i>	Beschreibung <i>Description</i>	Abmaße <i>Dimensions</i> [mm]	Bestellnr. <i>Order no.</i>
MGN-STOF-500-M	3	Magnetauflage <i>Magnetic support</i>	Ø 12,7 × 25,4 / M6	MAGN-SET-30M
MGN-STOF-750-M	3	Magnetauflage <i>Magnetic support</i>	Ø 19 × 25,4 / M6	
MGN-PIN-500-M	3	Magnetische Stiftauflage <i>Magnetic pin rest</i>	Ø 12,7 × 25,4 / M6	
MGN-PIN-750-M	3	Magnetische Stiftauflage <i>Magnetic pin rest</i>	Ø 19 × 25,4 / M6	
MGN-VEE-500-M	2	Magnetische Prismenauflage <i>Magnetic V-support</i>	Ø 12,7 × 25,4 / M6	
MGN-VEE-1000-M	2	Magnetische Prismenauflage <i>Magnetic V-support</i>	Ø 25,4 × 25,4 / M6	
VB-001-M	7	Magnetisches Auflageprisma (inkl. Inbusschlüssel und Befestigungsschrauben) <i>Magnetic supporting V-block (incl. hex key and screws)</i>	62 × 25,4 / M6	



Set-Magnetische Auflageelemente (ohne Platte)
Magnetic riser kit (without plate)

ALUMESS.easyloc Auflage- und Positionierelemente

ALUMESS.easyloc Supporting and positioning elements

Stehbolzen und Auflagebolzen – Set

Stand-offs and rest pads – kit

Hochwertige Stehbolzen und Auflagebolzen ermöglichen vielfältige Aufbaumöglichkeiten. Aus Kunststoff und Stahl mit M6-Gewinde. Kombinieren Sie flexibel mit unseren Starter Kits.

High quality stand-offs and rest pads add flexibility to CMM fixture design. Made of plastic and steel with M6 threads. Combine with our starter kits.

Anzahl Teile

· 37 Teile

Number of pieces

· 37 pieces

Lieferumfang:

Scope of delivery:

Bestehend aus <i>Consisting of</i>	Stück <i>Pieces</i>	Beschreibung <i>Description</i>	Abmaße <i>Dimensions</i> [mm]	Bestellnr. <i>Order no.</i>
STOF-ADJ-M	2	Höhenverstellung, Kunststoff <i>Plastic height adjuster</i>	Ø 28,7 × 31, 8 / M6	STOF-SET-30M
	2	Rändelschraube M6 <i>Thumb screws M6</i>	M6	
STOF-CONE-M	3	Kunststoff Auflagebolzen / Zentrierspitze <i>Plastic rest pad / cone</i>	Ø 12,7 × 19 / M6	
STOF-050-M20	3	Stehbolzen <i>Stand-off</i>	Ø 12,7 × 19 / M6	
STOF-050-M25	6	Stehbolzen <i>Stand-off</i>	Ø 12,7 × 25,4 / M6	
STOF-050-M50	3	Stehbolzen <i>Stand-off</i>	Ø 12,7 × 50 / M6	
STPR-050-M12.5	3	Stiftauflage <i>Pin rest</i>	Ø 12,7 x 12,7 / M6	
STPR-075-M12.5	3	Stiftauflage <i>Pin rest</i>	Ø 19 × 12,7 / M6	
STOF-075-M20	3	Stehbolzen <i>Stand-off</i>	Ø 19 × 19 / M6	
STOF-075-M25	6	Stehbolzen <i>Stand-off</i>	Ø 19 × 25,4 / M6	
STOF-075-M50	3	Stehbolzen <i>Stand-off</i>	Ø 19 × 50 / M6	

ALUMESS.easyloc Auflage- und Positionierelemente

ALUMESS.easyloc Supporting and positioning elements

Stehbolzen und Auflagebolzen – Set

Stand-offs and rest pads – kit



Stehbolzen und Auflagebolzen – Set (ohne Platte)
 Stand-offs and rest pads – kit (without plate)



Vorrichtung mit Stehbolzen und Auflagebolzen
 Fixture with stand-offs and rest pads



ALUMESS.easyloc Auflage- und Positionierelemente

ALUMESS.easyloc Supporting and positioning elements

Stehbolzen, verstellbar – Set

Stand-offs, adjustable – kit

Höhenverstellbare Stehbolzen und Auflagebolzen sowie frei schwenkbare Gelenkaufnahmen optimieren Ihre Aufspannung und erhöhen die Flexibilität des Systems. Kunststoff und Stahl mit M6-Gewinde. Die Kombination mit unseren anderen Kits ermöglicht zusätzliche Vielseitigkeit.

Enhance other work holding with articulating height adjusters and stand-offs that can be angled in any direction. This kit adds flexibility to inspection setups. Plastic and steel with M6 threads. Combine with other kits for added versatility

Anzahl Teile

· 16 Teile

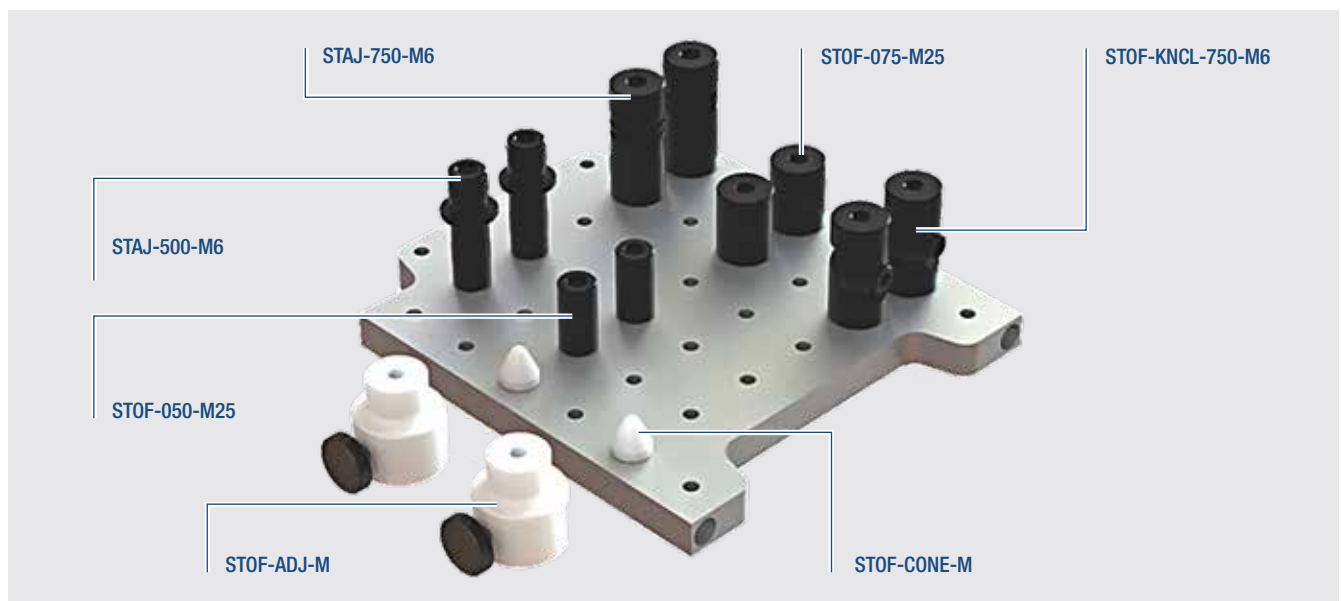
Number of pieces

· 16 pieces

Lieferumfang:

Scope of delivery:

Bestehend aus Consisting of	Stück Pieces	Beschreibung Description	Abmaße Dimensions [mm]	Bestellnr. Order no.
STAJ-500-M6	2	Stehbolzen, einstellbar Stand-off, adjustable	Ø 12,7 × 25,4 / M6	STOFE-SET-30M
STAJ-750-M6	2	Stehbolzen, einstellbar Stand-off, adjustable	Ø 19 × 25,4 / M6	
STOF-KNCL-750-M6	2	Stehbolzen, 0 – 90° Stand-off, 0 – 90°	Ø 19 × 25,4 / M6	
STOF-ADJ-M	2	Höhenverstellung, Kunststoff Plastic height adjuster	Ø 28,7 × 31,8 / M6	
	2	Rändelschraube M6 Thumb Screws M6	M6	
STOF-CONE-M	2	Kunststoff Auflagebolzen / Zentrierspitze Plastic supporting center / cone	Ø 12,7 × 19 / M6	
STOF-050-M25	2	Stehbolzen Stand-off	Ø 12,7 × 25,4 / M6	
STOF-075-M25	2	Stehbolzen Stand-off	Ø 19 × 25,4 / M6	



Stehbolzen, verstellbar – Set (ohne Platte)
Stand-offs, adjustable – kit (without plate)

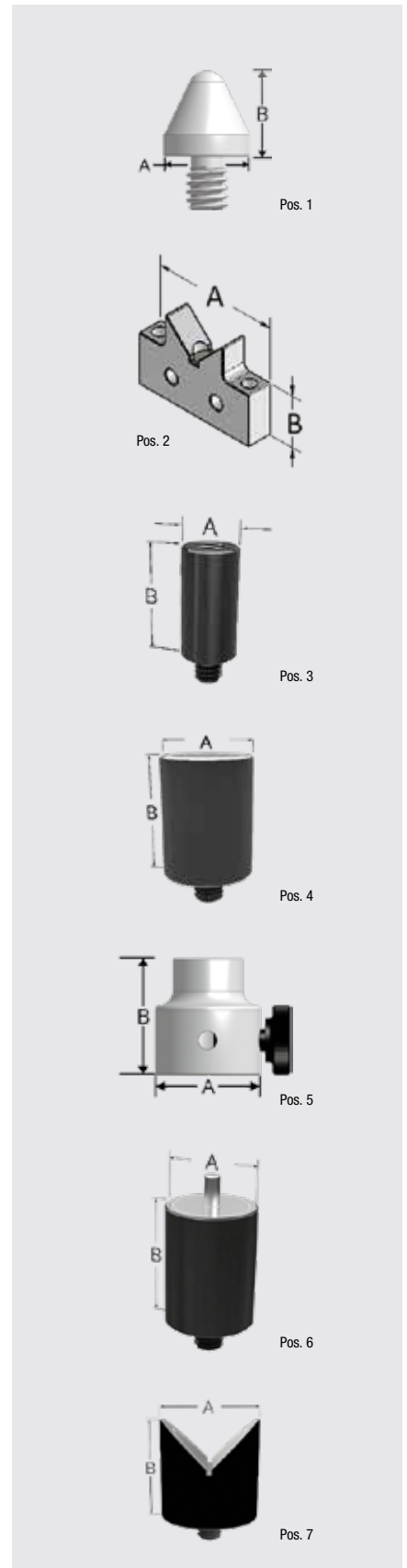
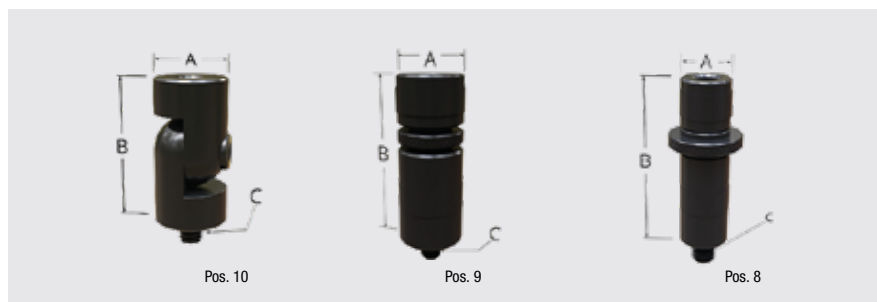
ALUMESS.easyloc Auflage- und Positionierelemente

ALUMESS.easyloc Supporting and positioning elements

Aus den Sets auf Seite 32, 33, 35

From kits on page 32, 33, 35

Pos. Pos.	Stück Pieces	Beschreibung Description	A [mm]	B [mm]	Bestellnr. Order no.
1	1	Kunststoff Auflagebolzen / Zentrierspitze Plastic rest pad / cone	Ø 12,7	19	STOF-CONE-M
2	2	Magnetisches Auflageprisma 90° Magnetic V-block 90°	62	25,4	VB-001-M
3	1	Stehbolzen Stand-off	Ø 12,7	19	STOF-050-M20
	1	Stehbolzen Stand-off	Ø 12,7	25,4	STOF-050-M25
	1	Stehbolzen Stand-off	Ø 12,7	50	STOF-050-M50
	1	Stehbolzen Stand-off	Ø 19	19	STOF-075-M20
	1	Stehbolzen Stand-off	Ø 19	25,4	STOF-075-M25
	1	Stehbolzen Stand-off	Ø 19	50	STOF-075-M50
4	1	Magnetauflage Magnetic support	Ø 12,7	25,4	MGN-STOF-500-M
	1	Magnetauflage Magnetic support	Ø 19	25,4	MGN-STOF-750-M
5	1	Höhenverstellung, Kuststoff Plastic height adjuster	Ø 28,7	31,8	STOF-ADJ-M
6	1	Stiftauflage Pin rest	Ø 12,7	12,7	STPR-050-M12.5
	2	Stiftauflage Pin rest	Ø 19	12,7	STPR-075-M12.5
	1	Magnetische Stiftauflage Magnetic pin rest	Ø 12,7	25,4	MGN-PIN-500-M
	1	Magnetische Stiftauflage Magnetic pin rest	Ø 19	25,4	MGN-PIN-750-M
7	1	Magnetische Prismenauflage Magnetic V-support	Ø 12,7	25,4	MGN-VEE-500-M
	1	Magnetische Prismenauflage Magnetic V-support	Ø 25,4	25,4	MGN-VEE-1000-M
8	1	Stehbolzen, einstellbar Stand-off, adjustable	Ø 12,7	25,4	STAJ-500-M6
9	1	Stehbolzen, einstellbar Stand-off, adjustable	Ø 19	25,4	STAJ-750-M6
10	1	Stehbolzen, 0–90° Stand-off, 0–90°	Ø 19	25,4	STOF-KNCL-750-M6



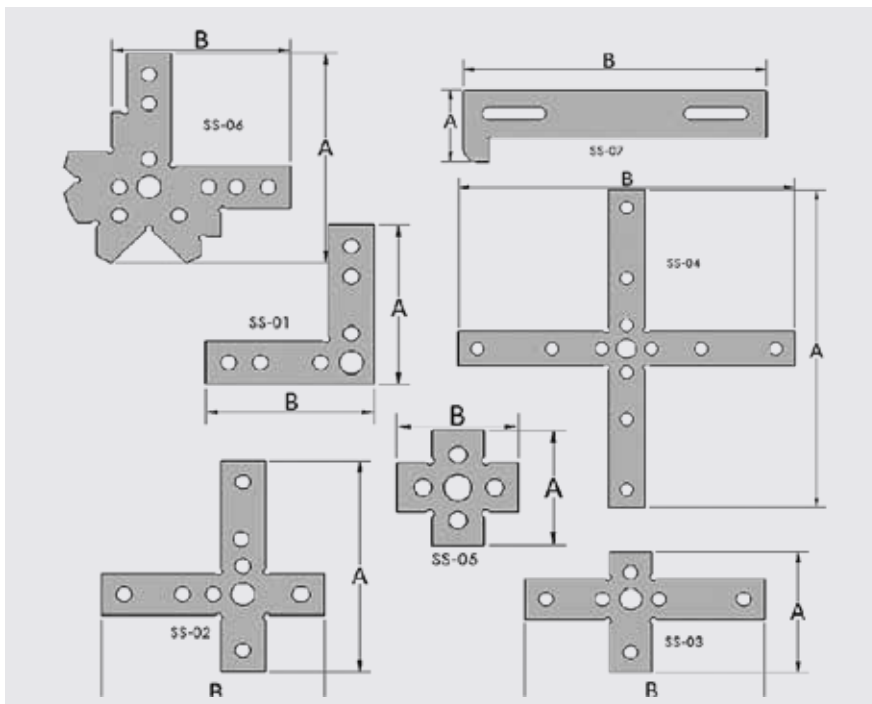
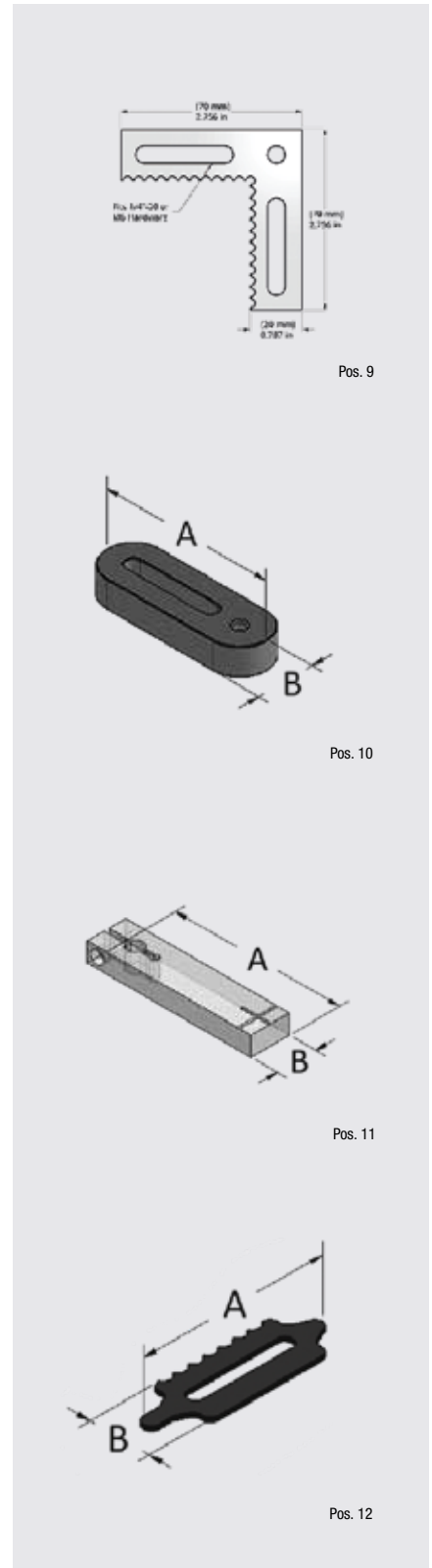
ALUMESS.easyloc Auflage- und Positionierelemente

ALUMESS.easyloc Supporting and positioning elements

Anschlag- und Auflageleisten

Stops and rails

Pos. Pos.	Stück Pieces	Beschreibung Description	A [mm]	B [mm]	Bestellnr. Order no.
1	7	Set Universalanschlag Edelstahl, gebürstet Set Universal stop brushed stainless steel SS-01M, SS-02M, SS-03M, SS-04M, SS-05M, SS-06M, SS-07M	-	-	SIST-RS-100M
2	1	Universalanschlag Universal stop	70	70	SS-010SM
3	1	Universalanschlag Universal stop	95	95	SS-02M
4	1	Universalanschlag Universal stop	60	60	SS-03M
5	1	Universalanschlag Universal stop	180	180	SS-04M
6	1	Universalanschlag Universal stop	52	52	SS-05M
7	1	Universalanschlag Universal stop	94	94	SS-06M
8	1	Universalanschlag Universal stop	30	150	SS-07M
9	1	Universalanschlag, Polycarbonat Universal stop, polycarbonate	70	20	SS-01-PC
10	2	Schiebeleiste Hole adjuster	76	25	HA-M6
11	1	Trägerleiste Supporting rail	108	25	ADJ-PLT-10M
12	2	Schiebeanschlag Sliding stop	76	25	SLI-STOP_M



Set Universalanschlag Pos. 1
Set Universal stop Pos. 1

Anschlag- und Auflageleisten
Stops and rails

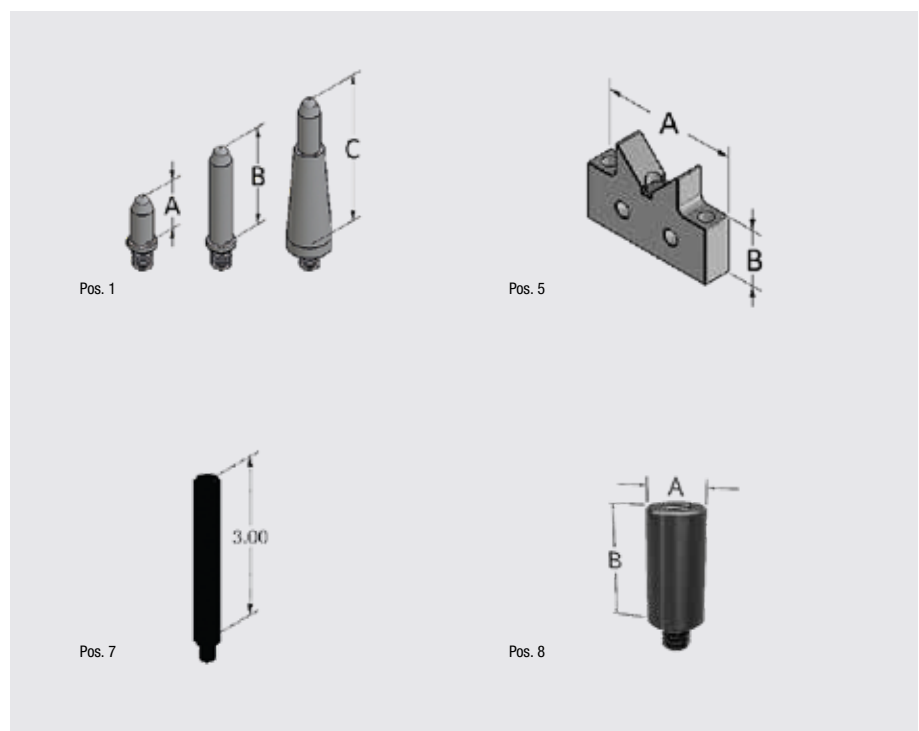
ALUMESS.easyloc Auflage- und Positionierelemente

ALUMESS.easyloc Supporting and positioning elements

Stehbolzen und Auflagebolzen

Stand-offs and rest bolts

Pos. Pos.	Stück Pieces	Beschreibung Description	Abmaße Dimensions [mm]	Bestellnr. Order no.
1	12	Set Auflagebolzen <i>Set rest bolts</i> SIBU-SO-25MM, SIBU-SO-50MM, SIBU-SO-75MM	25 / M6 50 / M6 75 / M6	SIBU-SO-100_M
2	4	Auflagebolzen <i>Rest bolt</i>	25 / M6	SIBU-SO-25MM
3	4	Auflagebolzen <i>Rest bolt</i>	50 / M6	SIBU-SO-50MM
4	4	Auflagebolzen <i>Rest bolt</i>	75 / M6	SIBU-SO-75MM
5	2	Magnetisches Auflageprisma 90° <i>Magnetic V-block 90°</i>	62 × 25,4 / M6	VB-001-M
6	1	Aufnahmebolzen <i>Steel shaft</i>	∅ 12,7 × 76 / M6	TRFN-SHAFT-10M
7	4	Set Aufnahmebolzen <i>Set steel shaft</i> STOF-050-M100, STOF-050-M150, STOF-075-M100, STOF-075-M150	∅ 12,7 × 76 / M6	TRFN-SHAFT-20M
8	1	Stehbolzen <i>Stand-off</i>	∅ 12,7 × 100 / M6	STOF-050-M100
9	1	Stehbolzen <i>Stand-off</i>	∅ 12,7 × 150 / M6	STOF-050-M150
10	1	Stehbolzen <i>Stand-off</i>	∅ 19 × 100 / M6	STOF-075-M100
11	1	Stehbolzen <i>Stand-off</i>	∅ 19 × 150 / M6	STOF-075-M150



Set Auflagebolzen, magnetisches Auflageprisma, Stehbolzen, Set Aufnahmebolzen
Set rest bolts, magnetic V-block, stand-off, set steel shaft

Modularer Spannturm für KMM-Messungen

Modular tower system for CMM inspections

Unser modularer Vorrichtungsturm erweitert den Arbeitsbereich der Messmaschine. Sie arbeiten damit noch effizienter und effektiver.

Die Türme können sowohl vertikal als auch horizontal aufgebaut werden. Horizontal hinzugefügte Würfel können in jeden beliebigen Winkel gedreht und sicher verriegelt werden

Sie sind nicht mehr auf Türme fester Größe beschränkt. Maximieren Sie den Arbeitsbereich Ihrer Messmaschine, ohne den Weg des Messtasters zu beeinträchtigen.

- Mit dem Baukasten-Design können Sie die gewünschte Höhe bestimmen.
- Das versetzte Lochraster erhöht die Flexibilität bei der Werkstückspannung.
- Macht den ALUMESS.easyloc Spannbaukasten noch vielseitiger.
- Bauen Sie vertikal und horizontal – sicher in jedem Winkel.
- Funktioniert mit allen vorhandenen M6-Vorrichtungspaletten.
- Erhöhen Sie den Freiheitsgrad auf Ihrer Messmaschine.

Anzahl Teile

- 11 Teile

Our modular fixture tower expands the CMM work area, enabling inspectors to work more efficiently – and more effectively.

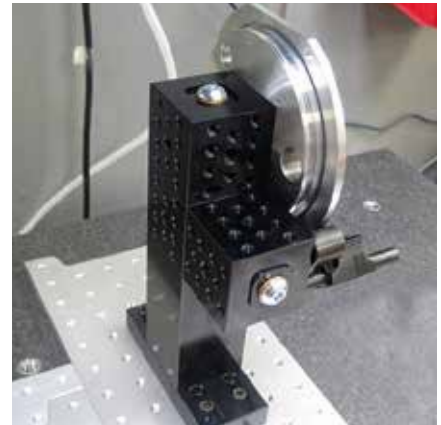
The towers can be built both vertically and horizontally. Cubes added horizontally can be turned to any angle and locked securely.

You are no longer limited to a few towers of fixed sizes. Maximize the work area of your CMM without interfering with the probe's travel.

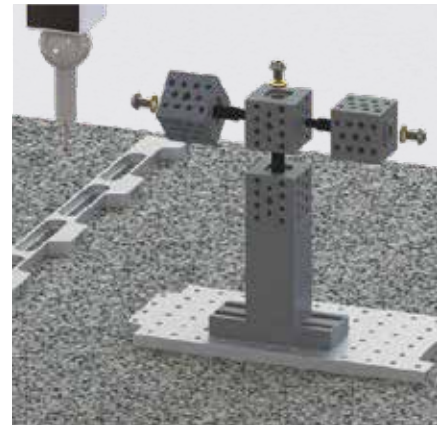
- *Building-block design lets you determine the height you want.*
- *Staggered hole pattern adds flexibility for work holding.*
- *Adds even more versatility to ALUMESS.easyloc fixture kits.*
- *Build vertically and horizontally – it's secure at any angle.*
- *Works with all existing M6 fixture pallets.*
- *Use more available space of the CMM work envelope.*

Number of pieces

- 11 pieces



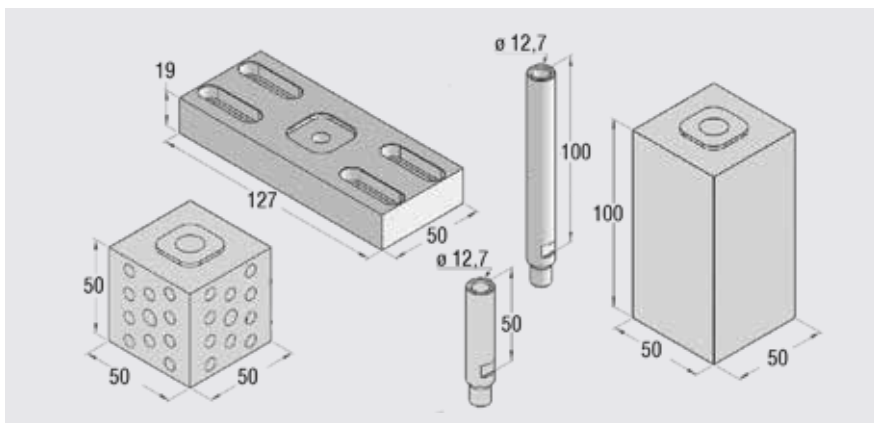
Modularer Spannturm vertikal aufgebaut
Modular tower system built vertically



Modularer Spannturm vertikal aufgebaut
Modular tower system built vertically

Bestehend aus Consisting of	Stück Pieces	Beschreibung Description	Bestellnr. Order no.
MT-BASE-2.0-M	1	Montagesockel mit Langlöcher für M6 Mounting base with M6 slots	
MT-CUBE-2.0-M	4	Würfel 50 × 50, M6 Cube 50 × 50, M6	
MT-SPACER-4.0	1	Distanzblock 100 × 50 Spacer block 100 × 50	MT2-SYS-01-M
MT-POST-2	4	Aufnahmebolzen Ø 12,7 × 50 Steel shaft Ø 12.7 × 50	
MT-POST-4	1	Aufnahmebolzen Ø 12,7 × 100 Steel shaft Ø 12.7 × 100	

Artikel auch einzeln verfügbar
items also available individually



Einzelteile Spannturm
Parts tower system

ALUMESS.easyloc Roboter-Integration

ALUMESS.easyloc Robotics integration

Das ALUMESS.easyloc Schnellwechsel-Palettensystem bietet konstruktionsbedingt eine perfekte Plattform für Roboteranwendungen.

By design, ALUMESS.easyloc quick-swap fixture plate system provides a perfect platform for robotic applications.

Die Anschlussleiste bietet eine sichere, wiederholbare Position für die auf den einzelnen Platten befestigten Werkstücke. Die Greiferanschlüsse sind für jeden Roboter konzipiert, was den universellen Einsatz von ALUMESS.easyloc ermöglicht.

The secure docking rail offers a repeatable location for parts fixtured on individual plates. Grippers are designed for any robot which highlights the universal nature of ALUMESS.easyloc.

Nutzen Sie ALUMESS.easyloc Schnellwechselpaletten als Werkstückträger, damit Sie Ihre Werkstücke schneller als je zuvor prüfen und ausliefern können!

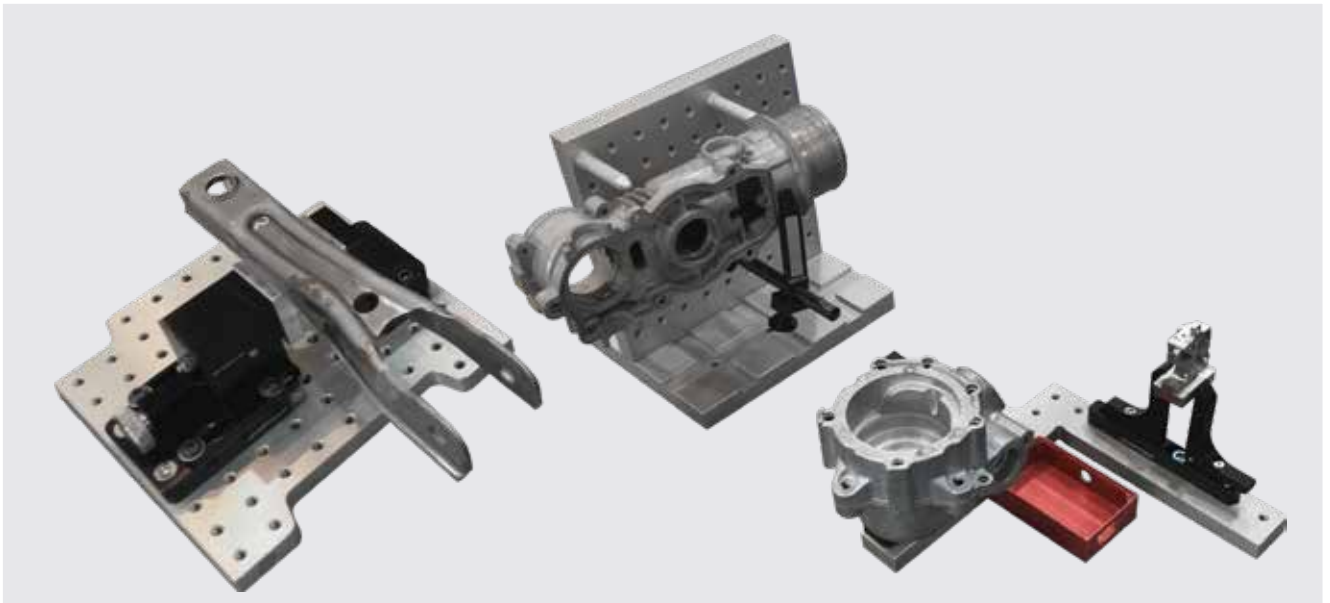
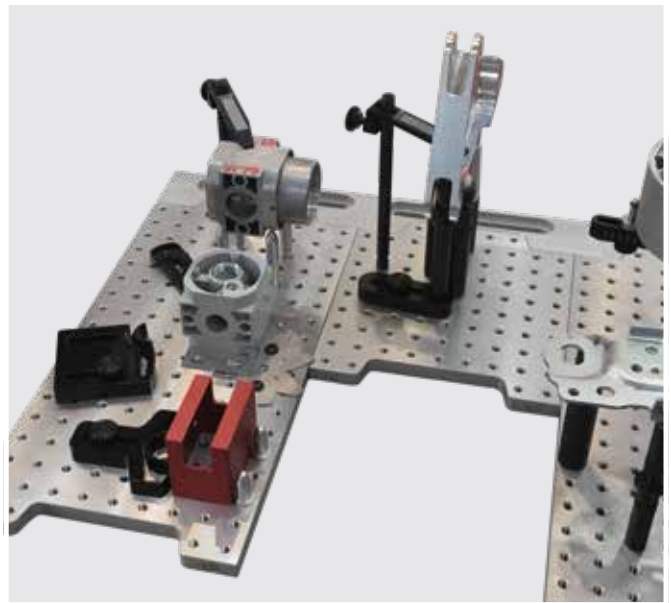
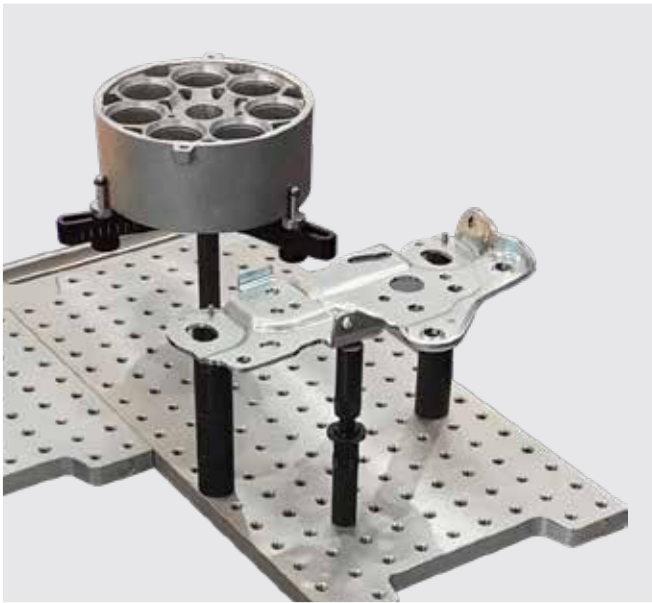
Utilize ALUMESS.easyloc quick-swap plates as the platform so you can inspect and deliver your parts faster than ever before!

SPREITZER erstellt Ihnen die perfekte schlüsselfertige Lösung, welche Standardprodukte mit kundenspezifischen Vorrichtungselementen kombiniert.

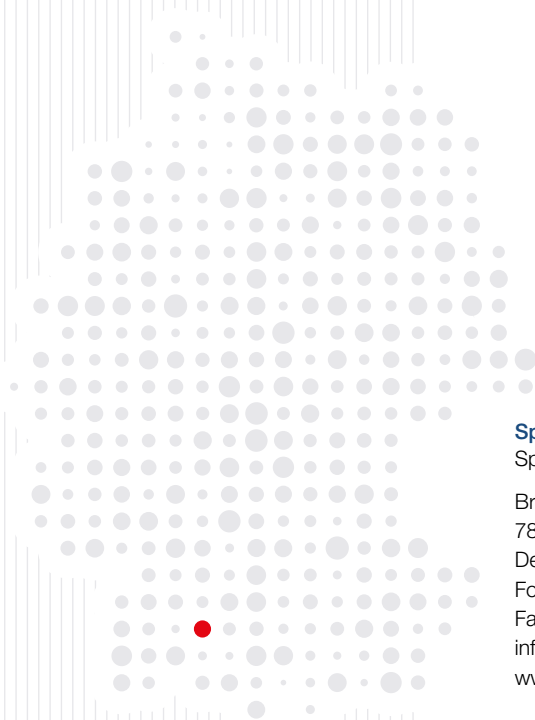
SPREITZER can create the perfect turn-key solution combining standard products with expert custom fixture design services.



Anwendungen Applications



Inhalt	Content	Seite/page
ALUMESS.easyloc – Spann-/ Palettiersystem für Messmaschinen	ALUMESS.easyloc – Fixturing and palletizing system for CMMs	6
Anwendungen	Applications	7
ALUMESS.easyloc Einsteiger-Sets	ALUMESS.easyloc Starter kits	8
Einsteiger-Set Grundelemente taktilen Messen	Starter-kit basic elements tactile measurement	8
Einsteiger-Set Grundelemente optisches Messen	Starter-kit basic elements optical measurement	9
Einsteiger-Set Messprojektor	Starter-kit measuring projector	10
Einsteiger-Set 3D Messarm	Starter-kit 3D gage arm	11
Spannmittel-Sets taktiles Messen	Workholding kits tactile measurement	12
Spannmittel-Set TA	Workholding kit TA	12
Spannmittel-Set TB	Workholding kit TB	13
Spannmittel-Set TC	Workholding kit TC	14
Spannmittel-Sets optisches Messen	Workholding kits optical measurement	16
Spannmittel-Set VA	Workholding kit VA	16
Spannmittel-Set VB	Workholding kit VB	17
ALUMESS.easyloc Grundelemente	ALUMESS.easyloc Basic elements	18
Anschlussleiste	Docking rail	18
Palette	Pallet	19
Zubehör und spezielle Paletten	Accessory and special pallets	20
ALUMESS.easyloc Spannelemente	ALUMESS.easyloc Clamping elements	21
Kunststoff-Andrücken und Flachspanner	Spring pushers and low-profile clamps	21
Niederhalter	Lever clamp	22
Niederhalter mit Aufnahmebolzen	Lever clamp with shaft	23
Skinny Schraubstock	Skinny vise	25
Verstellbarer Horizontalspanner	Adjustable horizontal clamp	26
Spannblock / Festblock für Palette	Clamping block / Fixed block for pallet	27
Spannblock / Festblock für T-Nutenplatte	Clamping block / Fixed block T-slot plate	27
Spider Klemme	Spider clamp	28
Spannfutter, federbetätigt	Spring-load chuck	29
Spannzangenfutter	Collet chucks	30
ALUMESS.easyloc Pneumatische Systeme	ALUMESS.easyloc Pneumatic systems	31
Air-Glide Option für ALUMESS.easyloc Paletten	Air-Glide option for ALUMESS.easyloc pallets	31
Rapid-Loc Pneumatikschraubstock für KMM	Rapid-Loc Pneumatic vise for CMM	31
ALUMESS.easyloc Auflage- und Positionierelemente	ALUMESS.easyloc Supporting and positioning elements	32
Magnetische Auflageelemente – Set	Magnetic riser – kit	32
Stehbolzen und Auflagebolzen – Set	Stand-offs and rest pads – kit	33
Stehbolzen, verstellbar – Set	Stand-offs, adjustable – kit	35
Anschlag- und Auflageleisten	Stops and rails	37
Stehbolzen und Auflagebolzen	Stand-offs and rest bolts	38
Modularer Spannturm für KMM-Messungen	Modular tower system for CMM inspections	39
ALUMESS.easyloc Roboter-Integration	ALUMESS.easyloc Robotics integration	40
Anwendungen	Applications	41



Spreitzer GmbH & Co. KG
Spannen | Prüfen | Automation

Brücklestraße 21
78559 Gosheim
Deutschland
Fon +49 (0) 74 26 - 94 75-0
Fax +49 (0) 74 26 - 94 75-20
info@spreitzer.de
www.spreitzer.de